



902 377 477  
instalclub@saunierduval.es

Direcciones regionales

Noroeste  
983 47 55 00

Norte y Aragón  
94 489 62 00

Cataluña y Baleares  
93 264 19 40

Centro  
91 754 01 50

Levante  
96 316 25 60

Andalucía y Extremadura  
95 468 02 88

Atención al Profesional  
902 377 477

Asistencia Técnica  
902 12 22 02

info@saunierduval.es  
www.saunierduval.es

Más información



www.saunierduval.es

## Soluciones eficientes para Calefacción y Climatización

Saunier Duval se reserva el derecho de introducir modificaciones sin previo aviso. 11/15 NJC

# SOLAR

Energía Solar  
Térmica



Saunier Duval  
Siempre a tu lado



## Gama HELIO

energía solar



Saunier Duval  
Siempre a tu lado





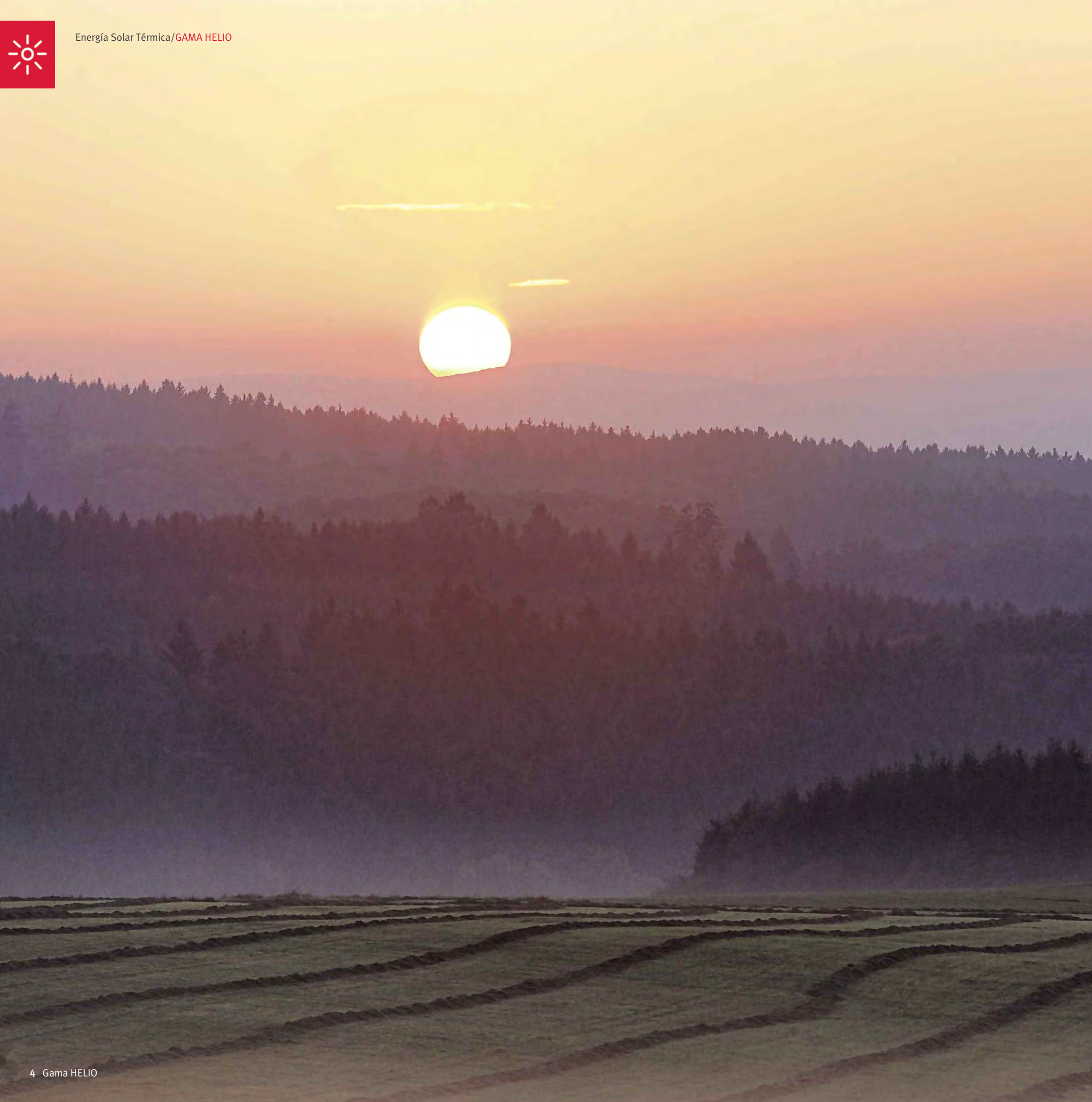
# Saunier Duval, pioneros en renovables

Más de 100 años enfocada a la sostenibilidad.

Saunier Duval con más de 100 años dentro del sector de la climatización, evoluciona dentro de su equipo de investigación y desarrollo, día a día, distintas formas de ser más eficientes con el medio ambiente y ahorrar tanto en consumo energético como en el coste que este implica para la sociedad.

<b>Introducción</b>	<b>2</b>
<b>Energía Solar</b>	<b>4</b>
<b>Referencias de instalaciones solares</b>	<b>6</b>
<b>ErP</b>	<b>8</b>
<b>Producción en Nantes</b>	<b>10</b>
<b>Vivienda unifamiliar</b>	<b>12</b>
<b>HELIOBLOCK</b>	<b>14</b>
Compacto	
Guía de selección	16
Componentes	18
Otros componentes	20
<b>HELIOSET</b>	<b>22</b>
Drenaje automático y presurizado	
Guía de selección	24
Ejemplos	26
Componentes	28
Opciones y accesorios	41
Esquemas	44
<b>Vivienda colectiva</b>	<b>50</b>
<b>HELIOCONCEPT</b>	<b>52</b>
Guía de selección	54
Componentes	58
Accesorios	73
Esquemas	74
<b>Depósitos y acumuladores</b>	<b>82</b>
Guía de selección	84
Individuales	86
Colectivos	90
Accesorios	94





## Gama HELIO, ahorro y respeto al medioambiente

La Energía Solar Térmica es bien conocida como energía renovable. Es ecológica y perfecta para la producción de agua caliente sanitaria (ACS) gracias al aprovechamiento de la energía del sol. Permite ahorrar hasta un 70% en el consumo de agua caliente.

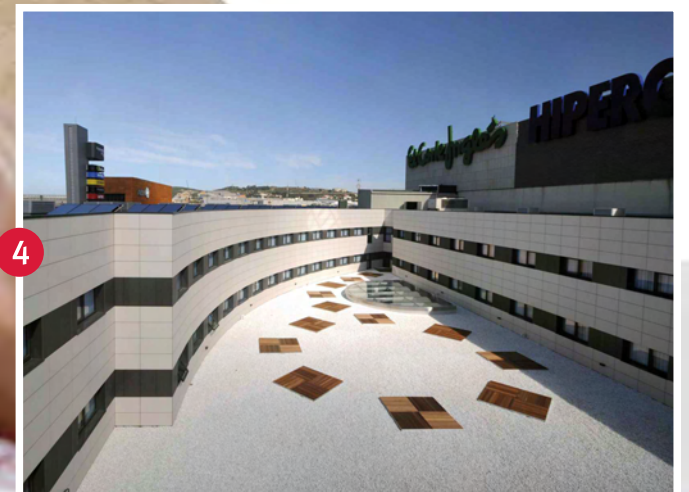
La gama de Saunier Duval permite conseguir los objetivos de ahorro y respeto al medio ambiente tanto en aplicaciones para vivienda individual como colectiva.

Nuestra gama incluye equipos compactos HELIOBLOCK y packs solares para sistemas de drenaje automático y presurizado HELIOSET, ambas soluciones perfectas para viviendas unifamiliares. HELIOCONCEPT para su instalación en viviendas colectivas y por último, nuestros depósitos vitrificados y acumuladores de acero negro de ACS para su uso independiente o en instalaciones HELIOCONCEPT.





## Instalaciones solares Saunier Duval



- 1 **Madrid**  
154 viviendas en Valdemoro (Madrid)
- 2 **Valencia**  
Hospital de la Fe

- 3 **Barcelona**  
Hotel Vilanova en Vilanova i la Geltru
- 4 **La Coruña**  
Hotel Carris Marinada perteneciente al complejo comercial y de ocio "Marineda City" de la Coruña
- 5 **Córdoba**  
Centro deportivo municipal poniente Teresa Alcántara Ruiz





## Directiva europea de Ecodiseño (ErP) y Etiquetado Energético (ELD)

El 26 de septiembre de 2015 entraron en vigor las normativas ErP y ELD de Ecodiseño y Etiquetado Energético a fin de alcanzar los objetivos fijados por el Protocolo de Kyoto y el Plan 20/20/20 para la protección del medioambiente. Una nueva legislación europea que establece unos requisitos mínimos de eficiencia energética y niveles de ruido para la obtención del certificado CE en acumuladores de ACS, bombas de calor, calderas, calentadores y termos eléctricos.



### Requerimientos de Ecodiseño (ErP)

La nueva normativa establece unos requerimientos mínimos a los equipos menores de 400 kW de potencia y de 2.000 L de acumulación para poder comercializarse en la UE. Es obligatorio el etiquetado energético de los generadores de ACS y acumuladores con potencia inferior a 70 kW y 500 L de acumulación, y de aquellos sistemas que incluyan este tipo de generadores. Queda prohibido introducir en el mercado de la UE equipos generadores de ACS y calor que no cumplan los requisitos mínimos de eficiencia energética y niveles de ruido.



## Estás tranquilo, estás preparado ESTÁS CON SAUNIER DUVAL



En Saunier Duval trabajamos para poder ofrecer una amplia gama de productos de máxima calidad y confort que cumpla con todos los requisitos establecidos. Soluciones de ACS y calefacción que llevan ya varios años en el mercado, demostrando día a día un nivel de eficiencia, fiabilidad y ahorro en los consumos que sólo una marca líder en confort doméstico como Saunier Duval puede ofrecer.

Con la entrada en vigor del nuevo etiquetado tu asesoramiento va a ser aún más importante en tu trabajo: la etiqueta energética indica únicamente la clase de eficiencia del producto, pero no la eficiencia real del sistema. Ésta depende del tipo de instalación que se realice y de alcanzar una óptima relación confort-precio en función de las necesidades reales de cada usuario.

En Saunier Duval todos nuestros productos incluirán la etiqueta energética y documentación adicional certificando la fecha de producción. También realizaremos seminarios formativos, y recuerda que siempre tendrás a tu disposición la información más detallada y actualizada en nuestra página web.

Para solucionar cualquier duda que puedas tener respecto a las nuevas normativas no dudes en ponerte en contacto con tu distribuidor de Saunier Duval, o llamar al 902 45 55 65.

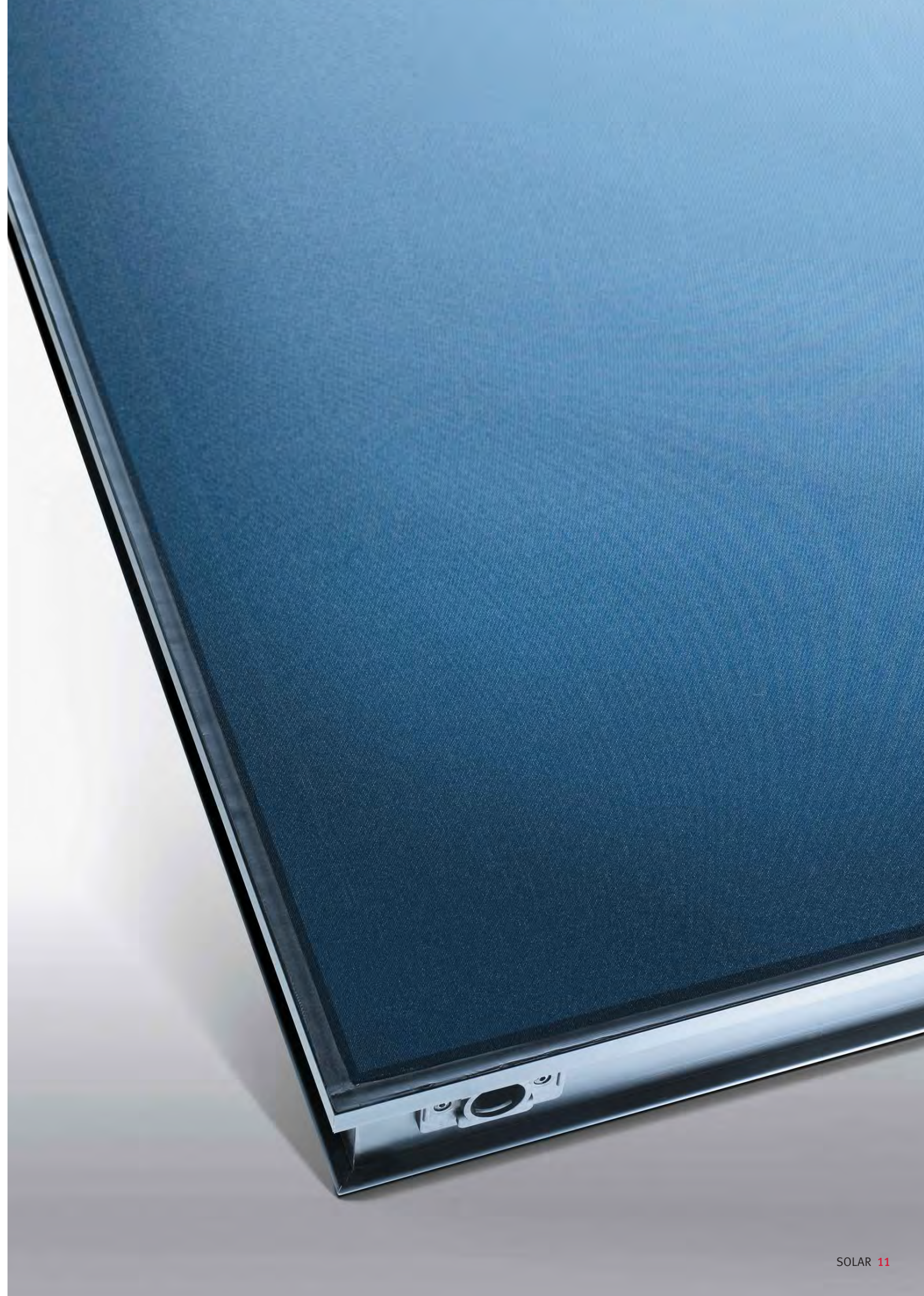




## Producción de captadores en la Fábrica Saunier Duval de Nantes (Francia)

Saunier Duval produce en su fábrica de Nantes (Francia) todos los captadores para los sistemas de drenaje automático y presurizado. La planta de captadores, diseñada para trabajar de forma automatizada, se inauguró en 2009. Los colectores solares son fabricados, con nuestros exigentes estándares de calidad, bajo la premisa de ahorro energético y el uso de materiales no contaminantes y reciclables.

Nuestros paneles garantizan su fortaleza constructiva del captador, con una temperatura de estancamiento de 210 °C en los modelos SRV/SRH, como sus altas prestaciones certificadas.







## VIVIENDA UNIFAMILIAR

HELIObLOCK Compacto  
HELIoSET presurizado  
y drenaje automático





# HELIOBLOCK

## Equipos compactos termosifónicos

La gama de equipos compactos individuales HELIOBLOCK ofrece una solución inteligente a las necesidades de confort y ahorro. Los criterios de selección que pueden ser utilizados para elegir el equipo solar encargado de la producción de ACS en una vivienda unifamiliar son múltiples. Cuando lo que prime sea la sencillez de instalación y el coste reducido, los equipos compactos se presentan como una solución válida y recomendable. Los tres modelos de 150, 200 y 300 litros satisfacen consumos de 3, 4 ó 6 personas, considerando un uso medio de 50 litros por persona y día.

### La perfecta solución de ACS en

**Viviendas uni/bfamiliares**

### Consumos

**Hasta 6 personas**

a 50 L/día

### Compacto

**Instalación rápida**

Y muy sencilla



### Altamente fiable

**Componentes sencillos**

Sin bombas o electrónica

### Versátil

**Reforma u obra nueva**

### Multiposición

**tejado plano o inclinado**

Guía de selección 16

Componentes 18

Captador, depósito y soportes 18

Otros componentes 20





# Guía de selección HELIOBLOCK

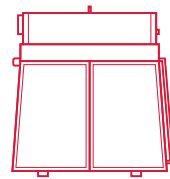


## Elementos principales

	HELIOBLOCK 150	HELIOBLOCK 200	HELIOBLOCK 300
Captador	HR 2.1 T	HR 2.1 T	HR 2.1 T
Acumulador	TE 150/2 S	TE 200/2 S	TE 300/2 S
Soporte	Tejado plano	Tejado plano	Tejado plano
	Tejado inclinado	Tejado inclinado	Tejado inclinado



HELIOBLOCK 150 y 200



HELIOBLOCK 300

## HELIOBLOCK

	Etiquetado energético Depósito	Nº recomendado de personas	Nº de captadores	Capacidad (L)	Referencia
<b>Tejado plano</b>					
150/2	C	3	1	150	0010017115
200/2	C	4	1	200	0010017116
300/2	C	6	2	300	0010017117
<b>Tejado inclinado</b>					
150/2	C	3	1	150	0010017118
200/2	C	4	1	200	0010017119
300/2	C	6	2	300	0010017120







# HELIOBLOCK

## Equipo compacto termosifónico



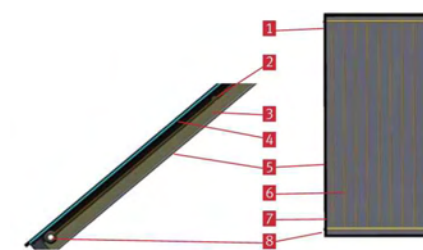
### La opción inteligente

La gama de equipos compactos individuales HELIOBLOCK ofrece una solución inteligente a las necesidades de confort y ahorro. La gama se ofrece en versiones de 150, 200 y 300 litros, todas incorporan todos los elementos necesarios para su correcta instalación tanto en tejado inclinado como en tejado o terraza plana.

#### Y además:

- Depósito vitrificado
- Solar Keymark
- Circuito cerrado
- Protección anticorrosión de ánodo de magnesio
- Resistencia de apoyo disponible como accesorio en 2 y 3 kW
- No es necesario instalar vaso de expansión
- Incluye todos los accesorios hidráulicos: válvulas de seguridad, llaves de corte, purgador automático y resto de accesorios para la conexión
- Peso a soportar por el tejado: de 250 a 550 kg.
- No incluye líquido solar

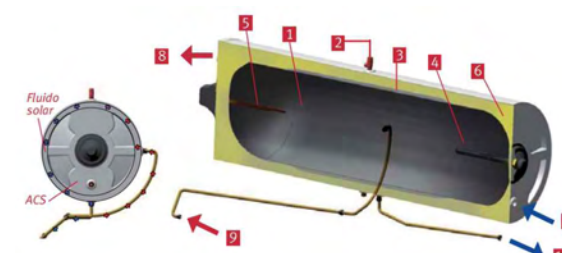
### Captador HELIOBLOCK de alto rendimiento



#### Composición

- 1 Marco en aluminio
- 2 Rejilla de ventilación de aire
- 3 Aislamiento de 30 mm de lana de roca
- 4 Vidrio solar
- 5 Panel trasero
- 6 Serpentin solar de cobre tipo "harpa"
- 7 Junta
- 8 Conexiones hidráulicas

	Ud	
Superficie Bruta / Apertura	m <sup>2</sup>	2,24 / 2,06
Alto x Ancho x Profundo	mm	2.145 x 1.045 x 77.5
Peso vacío	kg	37,0
Absorción	%	95
Emisividad	%	5
Rendimiento	%	75,5
Coefficiente de pérdida k1/k2		3,65 / 0,013
Capacidad	W	1.522
Capacidad de líquido solar	l	1,16
Transparencia	%	90,5 ± 0,5
Presión máxima de trabajo	bar	6
Grosor de aislamiento lana de roca	mm	30



#### Composición

- 1 Depósito esmaltado
- 2 Válvula de seguridad solar
- 3 Intercambiador de doble camisa
- 4 Ánodo de magnesio
- 5 Resistencia eléctrica opcional
- 6 Aislamiento poliuretano 50 mm
- 7 Entrada de agua fría
- 8 Salida de ACS
- 9 Entrada de fluido solar
- 10 Salida de fluido solar

### Depósito solar HELIOBLOCK

	Ud	150	200	300
Capacidad total	l	150	190	300
Longitud x diámetro	mm	1.000 x 600	1.200 x 600	1.800 x 600
Peso vacío / máximo	kg	67 / 202	79 / 261	115 / 415
Presión de trabajo en ACS / Solar	bar	6 / 6	6 / 6	6 / 6
Temperatura máxima de ACS / Solar	°C	90 / 204	90 / 204	90 / 204
Capacidad de líquido solar en el termosifón	l	11,5	14,0	22,0
Calentador eléctrico opcional	kW	2 ó 3	2 ó 3	2 ó 3

### El sistema solar termosifón está formado por tres componentes principales:

- Uno o dos captadores que absorben la radiación solar y la aprovechan.
- Un acumulador que almacena el calor para el calentamiento de agua sanitaria
- Un soporte para fijar el sistema sobre el tejado.

#### Composición

- 1 Colector solar tipo "arpa" facilita la circulación natural
- 2 Depósitos de 150, 200 y 300 litros
- 3 Soportes para modelos de tejado plano ó inclinado
- 4 Seguridad contra sobre calentamiento en el circuito solar mediante válvula de seguridad de 3,5 bar para fluido solar
- 5 Seguridad contra sobre-presión en el depósito con válvula de seguridad de 6 bar para el circuito ACS



### Soportes HELIOBLOCK



HELIOBLOCK 150 Tejado plano



HELIOBLOCK 200 Tejado inclinado

#### Composición (tejado plano)

- 1 Perfil -premontado (x2)
- 2 Travesaños (x2)
- 3 Riel distanciador
- 4 Barras transversales -premontadas
- 5 Cubierta
- 6 Tuberías
- 7 Elementos de sujeción
- 8 Bolsa con elementos de sujeción

#### Composición (tejado inclinado)

- 1 Listón largo (x2)
- 2 Listón corto (x2)
- 3 Travesaños (x2)
- 4 Soportes del acumulador
- 5 Barras transversales -premontadas
- 6 Cubierta
- 7 Tuberías
- 8 Elementos de sujeción
- 9 Bolsa con elementos de conexión
- 10 Cinta perforada





## Otros componentes

### Conexiones hidráulicas



Tapón      Llave de corte      Unión      Válvula antirretorno      Válvula de seguridad (6 bar)      Codo de 90°

### Resistencia eléctrica (opcional)

	Referencia
Resistencia eléctrica de 2 kW	0020184803
Resistencia eléctrica de 3 kW	0020184804

### Líquido solar (accesorio)

	Referencia
Líquido solar 10 litros	0020020440
Líquido solar 20 litros	0020020406

El volumen de fluido requerido es de 11,5 l para el HELIOBLOCK 150, de 14 l para el HELIOBLOCK 200 y de 22 l para el HELIOBLOCK 300.

## Composición de los sets

### HELIOBLOCK

SET Referencia	Descripción	COMPONENTES Referencia	Descripción	Pos.	Uds.
	Helioblock 150/2 Tejado Plano				
0010017115	Helioblock 150/2 Tejado Plano	0010016362	Captador HR 2.1 T SD	0010	1
0010017115	Helioblock 150/2 Tejado Plano	0010016363	Depósito Helioblock/2 TE 150/2 S SD	0020	1
0010017115	Helioblock 150/2 Tejado Plano	0020184796	Kit de instalación tejado plano 150	0030	1
	Helioblock 200/2 Tejado Plano				
0010017116	Helioblock 200/2 Tejado Plano	0010016362	Captador HR 2.1 T SD	0010	1
0010017116	Helioblock 200/2 Tejado Plano	0010016364	Depósito Helioblock/2 TE 200/2 S SD	0020	1
0010017116	Helioblock 200/2 Tejado Plano	0020184798	Kit de instalación tejado plano 200	0030	1
	Helioblock 300/2 Tejado Plano				
0010017117	Helioblock 300/2 Tejado Plano	0010016365	Depósito Helioblock/2 TE 300/2 S SD	0010	1
0010017117	Helioblock 300/2 Tejado Plano	0010016362	Captador HR 2.1 T SD	0020	2
0010017117	Helioblock 300/2 Tejado Plano	0020184800	Kit de instalación tejado plano 300	0030	1
	Helioblock 150/2 Tejado Inclinado				
0010017118	Helioblock 150/2 Tejado Inclinado	0010016362	Captador HR 2.1 T SD	0010	1
0010017118	Helioblock 150/2 Tejado Inclinado	0010016363	Depósito Helioblock/2 TE 150/2 S SD	0020	1
0010017118	Helioblock 150/2 Tejado Inclinado	0020184797	kit de instalación tejado inclinado 150	0030	1
	Helioblock 200/2 Tejado Inclinado				
0010017119	Helioblock 200/2 Tejado Inclinado	0010016362	Captador HR 2.1 T SD	0010	1
0010017119	Helioblock 200/2 Tejado Inclinado	0010016364	Depósito Helioblock/2 TE 200/2 S SD	0020	1
0010017119	Helioblock 200/2 Tejado Inclinado	0020184799	kit de instalación tejado inclinado 200	0030	1
	Helioblock 300/2 Tejado Inclinado				
0010017120	Helioblock 300/2 Tejado Inclinado	0010016365	Depósito Helioblock/2 TE 300/2 S SD	0010	1
0010017120	Helioblock 300/2 Tejado Inclinado	0010016362	Captador HR 2.1 T SD	0020	2
0010017120	Helioblock 300/2 Tejado Inclinado	0020184801	kit de instalación tejado inclinado 300	0030	1





# HELIOSET

Pack solar con sistema de drenaje automático o presurizado para instalaciones individuales de ACS

HELIOSET se presenta como la mejor solución para la producción de ACS en viviendas unifamiliares. Incorpora la tecnología más fiable evitando los problemas de heladas o sobretemperaturas. Compuesto por uno, dos o tres captadores (según modelo) horizontales o verticales y un depósito que incorpora todos los elementos hidráulicos que necesita el sistema, es sencillo de instalar.

Un sistema inteligente con grandes ventajas

Versátil

**Sólo con 3 elementos**

Múltiples combinaciones

Sistema de drenaje automático y también presurizado

NOVEDAD

La mejor solución para ACS en

**Viviendas unifamiliares**

Nuevo diseño



Sistema modular

**Modelos hasta 350 L**

Plataforma común

**Instalación sencilla**

Hasta 12 metros

Con captadores solares

**Verticales u horizontales**

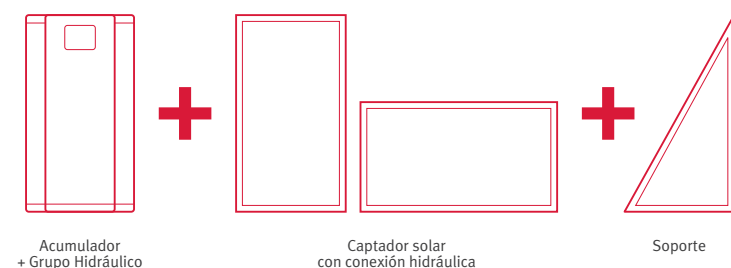
Guía de selección	24
Ejemplos	26
Componentes	28
Depósitos	28
Grupos hidráulicos	30
Control digital	32
Captador solar	33
Conexiones	35
Soportes	38
Opciones y accesorios	41
Esquemas	44





# Guía de selección HELIOSET

## Elementos principales



El nuevo HELIOSET se configura fácilmente. Los elementos principales quedan agrupados en tres sets a tener en cuenta a la hora de la configuración. Estos son:

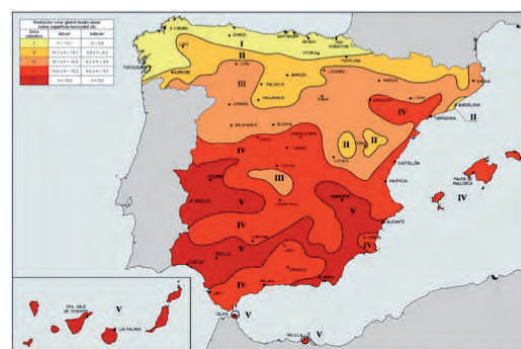
- Acumulador y Grupo Hidráulico
- Captador solar con conexión hidráulica
- Soporte

Además se puede añadir una resistencia eléctrica o una segunda bomba de calor como opción. Solicita los accesorios necesarios, tales como el líquido solar y el accesorio de llenado, para completar el pack solar.

## Tabla de selección en función de la zona y número de dormitorios

Zona geográfica CTE	I				II				III				IV				V			
Número de dormitorios	2	4	6	9	2	4	6	9	2	4	6	9	2	4	6	9	2	4	6	9
Helioset 150	•	•			•	•	•		•				•				•			
Helioset 250		•	•			•		•	•	•	•		•	•			•	•		
Helioset 350															•					•
Número de captadores	1	1	2	2	1	1	1	2	1	2	2	2	1	2	2	3	1	2	2	3

Se han tomado como bases del cálculo un consumo de ACS de 28 litros por persona y día según el código técnico, se han tenido en cuenta las pérdidas por acumulación y distribución y una inclinación de captadores a 45° así como orientación sur.



## HELIOSET drenaje automático

	Nº	Captadores	Soporte	Acumulador + Grupo Hidráulico 250-2C			
				150	250	250-2C	350
<b>Horizontal</b>				0010019817	0010019818	0010019819	0010019820
Tejado Plano	1	0010019825	0010019847	•	•	•	
Tejado Inclinado	1	0010019825	0020059928	•	•	•	
Tejado Integrado	-	-	-				
Tejado Plano	2	0010019826	0010019848		•	•	•
Tejado Inclinado	2	0010019826	0020097431		•	•	•
Tejado Integrado	2	-	-				
Tejado Plano	3	-	-				
Tejado Inclinado	3	-	-				
Tejado Integrado	3	-	-				
<b>Vertical</b>				0010019817	0010019818	0010019819	0010019820
Tejado Plano	1	0010019827	0010019850	•	•	•	
Tejado Inclinado	1	0010019827	0020059928	•	•	•	
Tejado Integrado	1	0010019827	0020059940	•	•	•	
Tejado Plano	2	0010019828	0010019851		•	•	•
Tejado Inclinado	2	0010019830	0020097431		•	•	•
Tejado Integrado	2	0010019828	0020059942		•	•	•
Tejado Plano	3	0010019829	0010019852				•
Tejado Inclinado	3	0010019831	0020097432				•
Tejado Integrado	3	-	-				

## HELIOSET presurizado

	Nº	Captadores	Soporte	Acumulador + Grupo Hidráulico 250-2C			
				150	250	250-2C	350
<b>Horizontal</b>				0010019821	0010019822	0010019823	0010019824
Tejado Plano	1	0010019832	0010019847	•	•	•	
Tejado Inclinado	1	0010019832	0020059928	•	•	•	
Tejado Integrado	1	-	-				
Tejado Plano	2	0010019833	0010019848		•	•	•
Tejado Inclinado	2	0010019835	0020097431		•	•	•
Tejado Integrado	2	-	-				
Tejado Plano	3	0010019834	0010019849				•
Tejado Inclinado	3	0010019836	0020097432				•
Tejado Integrado	3	-	-				
<b>Vertical</b>				0010019821	0010019822	0010019823	0010019824
Tejado Plano	1	0010019842	0010019850	•	•	•	
Tejado Inclinado	1	0010019842	0020059928	•	•	•	
Tejado Integrado	1	0010019842	0020059940	•	•	•	
Tejado Plano	2	0010019843	0010019851		•	•	•
Tejado Inclinado	2	0010019845	0020097431		•	•	•
Tejado Integrado	2	0010019843	0020059942		•	•	•
Tejado Plano	3	0010019844	0010019852				•
Tejado Inclinado	3	0010019846	0020097432				•
Tejado Integrado	3	-	-				





# Ejemplos

## Pack solar HELIOSET para sistema de drenaje automático

### Ejemplo A

Detalles:  
 Capacidad (L): 150  
 Número de captadores: 1  
 Tipo de captador: Vertical  
 Tipo de instalación: Tejado plano

Referencia	Acumulador + Grupo hidráulico
0010019817	Acumulador 150L y GH para drain back
	<b>Captador vertical + conexión</b>
0010019827	Drenaje automático/vertical/tejado plano/1 panel
	<b>Soporte tejado plano</b>
0010019850	Tejado plano/vertical/1 captador

### Ejemplo B

Detalles:  
 Capacidad (L): 250  
 Número de captadores: 2  
 Tipo de captador: Horizontal  
 Tipo de instalación: Inclinado,  
 Teja montaje universal

Referencia	Acumulador + Grupo hidráulico
0010019818	Acumulador 250L y GH para drain back
	<b>Captador horizontal + conexión</b>
0010019826	Drenaje automático/horizontal/tejado inclinado/2 captadores
	<b>Soporte tejado inclinado</b>
0020097431	Tejado inclinado/montaje universal/horizontal/2 captadores

## Pack solar HELIOSET para sistema presurizado

### Ejemplo A

Detalles:  
 Capacidad (L): 350  
 Número de captadores: 2  
 Tipo de captador: Vertical  
 Tipo de instalación: Integrado

Referencia	Acumulador + Grupo hidráulico
0010019824	Acumulador 350L y GH para presurizado
	<b>Captador vertical + conexión</b>
0010019843	Presurizado/vertical/tejado integrado/2 captadores
	<b>Soporte tejado integrado</b>
0020059942	Tejado integrado/2 captadores

### Ejemplo B

Detalles:  
 Capacidad (L): 350  
 Número de captadores: 3  
 Tipo de captador: Horizontal  
 Tipo de instalación: Tejado plano

Referencia	Acumulador + Grupo hidráulico
0010019824	Acumulador 250L y GH para presurizado
	<b>Captador horizontal + conexión</b>
0010019834	Presurizado/horizontal/tejado plano/3 paneles
	<b>Soporte tejado plano</b>
0010019849	Tejado plano/horizontal/3 captadores

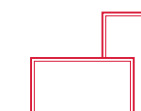


## Elementos base del HELIOSET



### Acumulador + Grupo hidráulico

Hasta 350 L.  
 Incorpora un grupo hidráulico acorde al sistema (drenaje automático o presurizado)  
 Control digital integrado



### Captador solar con conexión hidráulica

Gama SR para el sistema presurizado.  
 Gama SRD para el sistema de drenaje automático  
 Conexiones hidráulicas incluidas



### Soporte

Para instalaciones en tejado plano, inclinado o integrado





# Depósitos

Con grupo de seguridad incorporado

NOVEDAD



## Nuevos modelos

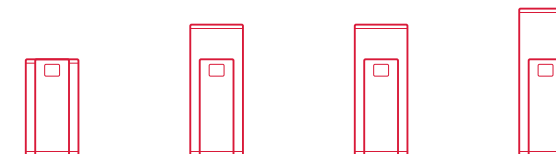
- Sistema de montaje renovado
- Amplia gama de depósitos de 150, 250 y 350 litros con aislamiento térmico mejorado que mantienen el agua caliente más tiempo
- Temperatura máxima alcanzada en el depósito: 85°C
- Ánodo de protección de magnesio integrado
- Conexión de circulación secundaria posible

## HELIOSET presurizado

Horizontal	Capacidad			
	150	250	250-2	350
1	•	•	•	•
2	•	•	•	•
3	•	•	•	•
Etiquetado energético	B	B	B	B

La capacidad del acumulador limita el número de captadores posibles para la instalación. Por ejemplo, si se emplea un acumulador de 150L sólo será posible el uso de un captador. Sin embargo, para los acumuladores de 250L se puede utilizar 1 ó 2 captadores y para los de 350L 2 ó 3 captadores.

## Depósitos HELIOSET



	Ud	FES1 150	FES1 250	FES2 250	FES1 350
Material	-	Acero esmaltado			
Altura sin conexión	mm	1065	1540	1540	1693
Altura (ánodo de protección y conexión incluida)	mm	1121	1596	1596	1778
Diámetro	mm	600	600	600	700
Anchura	mm	600	600	600	700
Longitud	mm	784	784	784	884
Longitud con módulo	mm	1219	1650	1650	1835
Peso					
con embalaje	kg	79	100	115	129
depósito vacío	kg	69	89	104	125
depósito lleno	kg	+170,9	+260,5	+260,5	500
Capacidad real	L	150	250	250	355
Volumen (superando el serpentín bivalente)	L	-	5,6	5,6	-
Volumen (superando el serpentín solar)	L	8,9	8,9	8,9	11
Pérdida de calor <sup>1</sup>	W	52,1	65	65	71,3
Pérdida de calor <sup>2</sup>	kWh/24 h	1,25	1,56	1,56	1,7
Pérdida de calor <sup>3</sup>	(m <sup>2</sup> K)/W	2,3	2,5	2,5	2,9
Pérdida de calor <sup>4</sup> (dif. de T <sup>3</sup> (65°C a 20°C))	W/K	1,16	1,44	1,44	1,58
Etiquetado energético	ErP class	B	B	B	B
Temperatura máxima ACS	°C	85	85	85	85
Histéresis	°C	5	5	5	5
Presión máxima operativa	bar	10	10	10	10
Superficie (serpentín solar)	sqm	1,3	1,3	1,3	1,6
Superficie (serpentín bivalente)	sqm	-	0,8	0,8	0,7
Pot. térmica intercambiada (serpentín biv.)	kW	-	35	35	35
Caudal por hora (serpentín bivalente)	l/h	-	1000	1000	1000
Temperatura máxima (serpentín bivalente)	°C	85	85	85	85
Presión máxima (serpentín bivalente)	bar	10	10	10	10
Caida de pres. caudal máx. (serpentín solar)	mbar	50	50	50	51
Caida de pres. caudal máx. (serpentín biv.)	mbar	-	46	46	23
Conexión al serpentín bivalente	"	1"	1"	1"	1"
Conexión de agua caliente y agua fría	"	3/4"	3/4"	3/4"	3/4"

## Rendimiento

Rendimiento en invierno NT <sub>-tank</sub> =50 °C/ΔT=35K	NL	-	1,5	1,5	2,2
Rendimiento en invierno NT <sub>-tank</sub> =60 °C/ΔT=35K	NL	-	2	2	2,5
Rendimiento en invierno NT <sub>-tank</sub> =70 °C/ΔT=35K	NL	-	2,4	2,4	2,7
Caudal inicial (no solar) ΔT=35K (80/45 °C)	L/10 min	-	95	95	75
Caudal inicial (no solar) ΔT=35K (70/45 °C)	L/10 min	-	71	71	60
Caudal inicial (no solar) ΔT=35K (60/45 °C)	L/10 min	-	50	50	40
Caudal solar inicial ΔT=35K	L/10 min	NA	95	95	75
Rendimiento ACS con resistencia eléctrica	L	150	240	240	320

## Otros

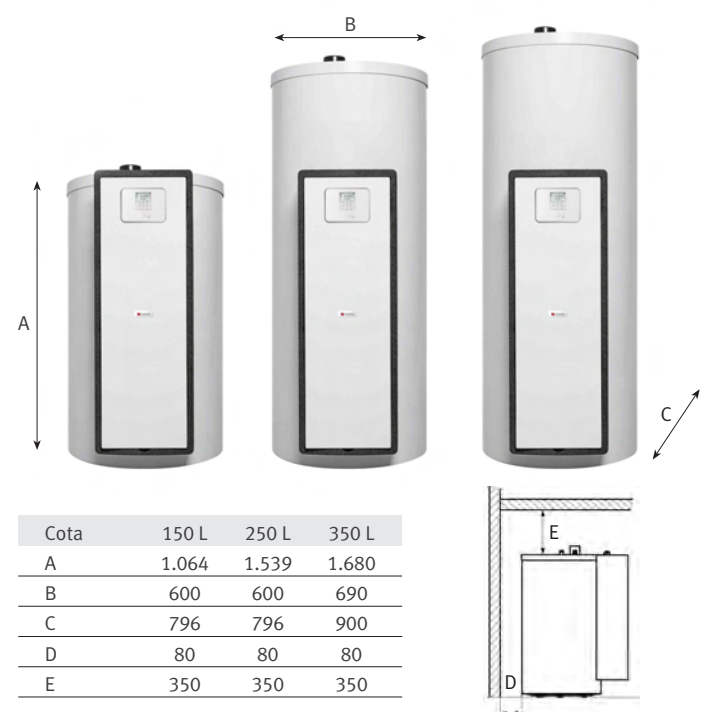
Volumen del acumulador	L	150	250	250	350
Volumen del líquido solar	L	8	8	8	10
Presión de servicio permitida	MPa	<0,5	<0,5	<0,5	<0,5
Temperatura de ida solar	°C	<130	<130	<130	<130
Temperatura del agua caliente	°C	<99	<99	<99	<99
Número de colectores	-	1... 2	1... 2	1... 2	2... 3

### Conexiones

- 1 Ánodo de protección
- 2 Conexión de agua caliente
- 3 Conexión de ida de calefacción
- 4 Conexión de retorno de calefacción
- 5 Vaina de inmersión para sonda
- 6 Conexión de circulación
- 7 Conexión de agua fría



### Dimensiones



### Grupo de seguridad incluido:

- Como componente de seguridad se incluye un grupo de seguridad para su conexión en la entrada de red pública para garantizar la presión. Limitador de presión/seguridad 20/27 (ref. 0010019753)





# Grupos hidráulicos

Para sistemas con drenaje automático o presurizados



## GHSD 8 Drenaje automático

### Características

- Aparato sencillo y rápido de instalar
- Especialmente adaptado a regiones calurosas como el sur de Europa.
- Se puede reiniciar varias veces al día siempre y cuando haya energía solar disponible
- Se puede añadir una segunda bomba de bajo consumo para edificios de más altura
- Para llenar el sistema con el líquido solar, no se requiere una bomba de llenado
- Menor tensión térmica para los componentes del sistema
- No se necesita un sistema de purgado
- No se necesita una válvula de expansión
- Resistencia eléctrica opcional

### Bomba de alto rendimiento

Hemos incorporado al sistema HELIOSET bombas de bajo consumo que reducen hasta el 70% el consumo eléctrico de la instalación.

### Composición

- 1 Placa del grupo hidráulico
- 2 Control digital
- 3 Placa principal
- 4 Protección contra sobrecalentamiento
- 5 Conexión de retorno (captador)
- 6 Válvula de llenado (líquido solar)
- 7 NTC (retorno)
- 8 Carcasa
- 9 Puntos de fijación (doble bomba)
- 10 Cable de conexión (doble bomba)
- 11 Conexión de entrada (captador)
- 12 Bomba de alto rendimiento
- 13 NTC (entrada)
- 14 Válvula de seguridad (6 bar)
- 15 Válvula de vaciado (líquido solar)
- 16 Válvula de vaciado (A.C.S)



## GHS 8 Sistema presurizado

### Características

- Diseño compacto
- Máximo ahorro gracias a su tecnología de producción de ACS
- Rápida instalación
- Bomba de bajo consumo y alto rendimiento
- Separador de aire mejorado integrado en el grupo hidráulico que asegura el correcto funcionamiento del sistema solar separando el aire fuera del sistema

### Composición

- 1 Conexión de retorno (captador)
- 2 Válvula de aislamiento
- 3 Purgador
- 4 Separador de aire
- 5 Control digital
- 6 Protección contra sobrecalentamiento
- 7 Placa principal
- 8 Conexión para resistencia eléctrica
- 9 NTC (retorno)
- 10 Placa del grupo hidráulico
- 11 Válvula de seguridad (6 bar)
- 12 Conexión de entrada (captador)
- 13 Válvula de aislamiento
- 14 Mirilla
- 15 Válvula de llenado (líquido solar)
- 16 Bomba de alto rendimiento
- 17 No se utiliza para presurizado
- 18 NTC (entrada)
- 19 Válvula de vaciado
- 20 Conexión a la válvula de expansión
- 21 Válvula de llenado (líquido solar)
- 22 Manómetro
- 23 Válvula de vaciado (líquido solar)



- 1 Entrada del captador
- 2 Salida al depósito
- 3 Purgador
- 4 Tubo concéntrico
- 5 Filtro de aire



## Grupos hidráulicos HELIOSET

	Ud	GSH 8	GSHD 8
Referencia embalaje		0010017730	0010017731
Altura con conexión	mm	962	930
Altura sin conexión	mm	930	930
Anchura	mm	330	330
Profundidad	mm	190	231
<b>Peso</b>			
Con embalaje	kg	12	11
Sin embalaje	kg	10	8
Conexión de entrada		3/4" / tubería flexible	DN 10 tubería flexible
Conexión de salida		3/4" / tubería flexible	DN 10 tubería flexible
Altura máxima	m	8,5	8,5
Altura máxima (doble bomba)	m	-	12

### Datos eléctricos

<b>Tensión</b>			
Control de circuito	V / Hz	230V / 50Hz	230V / 50Hz
<b>Potencia</b>			
Máx. Potencia	W	75	75
Máx. Potencia con bomba	W	--	145
Máx. Potencia con resistencia	kW	2,7	2,7
Máx. Potencia con resistencia y bomba	kW	2,8	2,8
Consumo máximo	A	11,5	11,5
Área transversal mínima	mm <sup>2</sup>	0,75	0,75
Longitud máxima para conexión e-bus	m	≤300	≤300
Logitud máxima para la conexión del sensor	m	≤50	≤50
Tipo de protección	-	I	I
Grado de protección	IP	IPX1	IPX1
Nivel sonoro	dB	43	43

### Circuito solar

Tª máxima solar	°C	130	130
Tª máxima A.C.S	°C	85	85
Tª máxima A.C.S con resistencia eléctrica	°C	115	115
<b>Líquido solar necesario para:</b>			
Depósito de 150 l	L	depende de la instalación	10
Depósito de 250 l	L	depende de la instalación	10
Depósito de 350 l	L	depende de la instalación	11





# Control digital

Incorporado en el grupo hidráulico



## Más fácil, más cómodo

Un mismo control digital para todos los modelos, la instalación más rápida y sencilla.

### Y además

- Incorpora un sistema que mide la energía solar
- Se puede gestionar y controlar el consumo
- Incorpora la función "Vacaciones" estableciendo en "Off" la temperatura de ACS
- Incluye varias funciones de seguridad

### Composición

- 1 Temperatura del captador solar
- 2 Temperatura en el sensor del captador
- 3 Sol: Periodo para calentador de apoyo activo; Luna: Periodo para calentador de apoyo inactivo
- 4 Asignación actual de la tecla de selección izquierda
- 5 Botón de selección izquierda y derecha
- 6 Tecla - y +
- 7 Rendimiento solar actual (kW)
- 8 Bomba(s) solar(es) activa(s)
- 9 Asignación actual de la tecla de selección derecha
- 10 Tecla de eliminación de averías



# Captador solar

Con sus conexiones hidráulicas

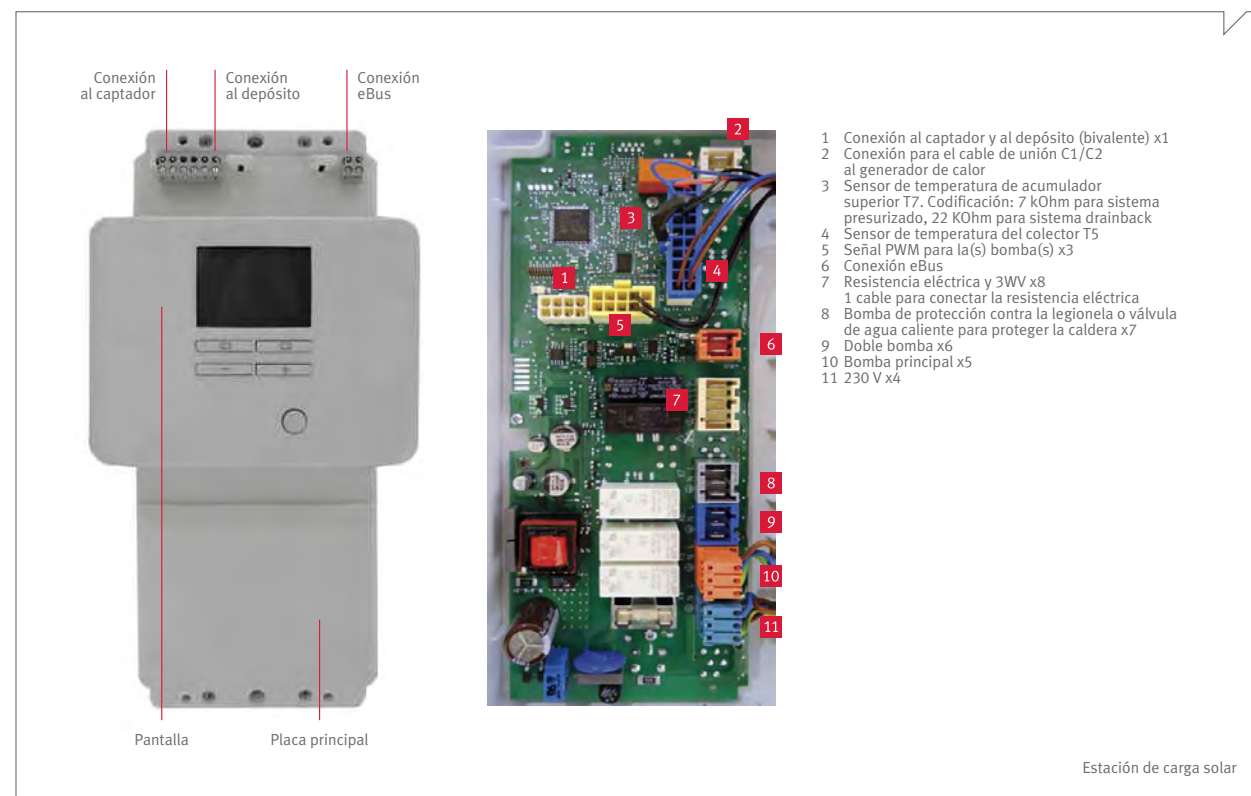


## Todo incluido

Los captadores son el segundo elemento base de la composición de un HELIOSET. Cada captador incluye el conexionado correspondiente dado que varía según el sistema y tipo de instalación (tejado plano, inclinado o integrado)

Para un sistema de drenaje automático se emplean los captadores SRD 2.3 horizontales y verticales. Para un sistema presurizado se emplean los captadores SR 2.3 horizontales y verticales.

	Instalación	Inclinación			
Drenaje automático	Tejado plano	30° a 60°		1-3	1
	Tejado inclinado	15° a 75°	1-2	1-3	1
	Tejado integrado	15° a 22° 22° a 75°		1-2	
Presurizado	Tejado plano	30° a 60°		1-3	1-3
	Tejado inclinado	15° a 75°		1-3	1-3
	Tejado integrado	15° a 22° 22° a 75°		1-2	



## SETS de captadores HELIOSET

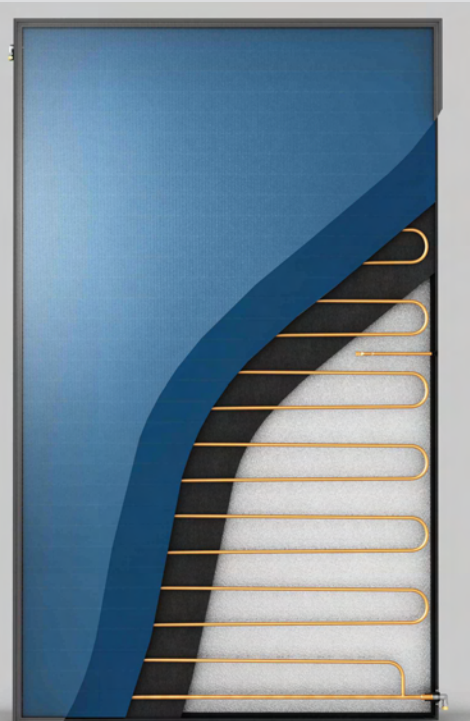
	Referencia
<b>Panel horizontal + conexión para drenaje automático</b>	
1 Panel + conexión SRD 2.3 H. Drenaje automático/tejado plano e inclinado	0010019825
2 Paneles superpuestos + conexión SRD 2.3 H. Drenaje automático/tejado inclinado	0010019826
<b>Panel vertical + conexión para drenaje automático</b>	
1 Panel + conexión SRD 2.3 V. Drenaje automático/tejado plano, inclinado e integrado	0010019827
2 Paneles + conexión SRD 2.3 V. Drenaje automático/tejado plano e integrado	0010019828
3 Paneles + conexión SRD 2.3 V. Drenaje automático/tejado plano	0010019829
2 Paneles + conexión SRD 2.3 V. Drenaje automático/tejado inclinado	0010019830
3 Paneles + conexión SRD 2.3 V. Drenaje automático/tejado inclinado	0010019831
<b>Panel horizontal + conexión para presurizado</b>	
1 Panel + conexión SRH 2.3. Presurizado/tejado plano e inclinado	0010019832
2 Paneles + conexión en línea SRH 2.3. Presurizado/tejado plano	0010019833
3 Paneles + conexión en línea SRH 2.3. Presurizado/tejado plano	0010019834
2 Paneles + conexión en línea SRH 2.3. Presurizado/tejado inclinado	0010019835
3 Paneles + conexión en línea SRH 2.3. Presurizado/tejado inclinado	0010019836
<b>Panel vertical + conexión para presurizado</b>	
1 Panel + conexión SRV 2.3. Presurizado/tejado plano, inclinado e integrado	0010019842
2 Paneles + conexión SRV 2.3. Presurizado/tejado plano e integrado	0010019843
3 Paneles + conexión SRV 2.3. Presurizado/tejado plano	0010019844
2 Paneles + conexión SRV 2.3. Presurizado/tejado inclinado	0010019845
3 Paneles + conexión SRV 2.3. Presurizado/tejado inclinado	0010019846





# Captador solar

## Verticales u horizontales para sistemas automáticos o presurizados



### Montaje aún más sencillo

Los captadores serie SR destacan por su facilidad de montaje, su nuevo diseño y la calidad de sus accesorios. Además del absorbedor, ahora también el marco y la cubierta trasera son de aluminio, lo que redundará en la durabilidad del captador y en un peso final significativamente reducido, lo que facilita enormemente su manejo durante la instalación. Al mismo tiempo el sistema de montaje ha sido completamente rediseñado, y se ha reducido en más de un 50%.

#### Y además

- Marco de aluminio resistente
- Absorbedor de cobre con tratamiento altamente selectivo
- Tubo y absorbedor unidos mediante doble soldadura láser
- Aislamiento mineral resistente a la Tª de estancamiento
- Vidrio solar de seguridad
- Idóneo para apoyo a calefacción, piscina y ACS
- Resistencia a altas temperaturas
- Larga vida útil
- Excelente diseño del absorbedor
- Elevada conductividad térmica

# Conexiones

- Conexiones en acero inoxidable que posibilitan un montaje rápido y simple de los captadores.
- La conexión entre captadores se puede hacer sin herramienta específica.
- La vaina de la sonda de temperatura se integra en la toma de salida del captador.
- Para cada campo de captadores es necesario un conjunto de conexiones hidráulicas.

Equipo de conexión



Extensión (uno por captador)



Equipo de conexión, montaje sobre captador



## Captadores HELIOSET



	Ud	SRD 2.3 V	SRV 2.3	SRD 2.3 H	SRH 2.3
Referencia embalaje		0010012962	0010008905	0010012961	0010008906
Sistema		Drenaje automático	Presurizado	Drenaje automático	Presurizado
Tipo de instalación		Vertical	Vertical	Horizontal	Horizontal
Superficie bruta del captador	m²	2,33	2,51	2,51	2,51
Apertura	m²	2,51	2,35	2,35	2,35
Peso	kg	37,5	38	37	38
Volumen	l	1,46	1,85	1,35	2,16
Temperatura máxima	°C	170	170	170	170
Presión máxima	bar	10	10	10	10
Absorbedor		Aluminio			
Tratamiento selectivo		Altamente selectivo (azul)			
Absorbencia del dispositivo de absorción	%	95	95	95	95
Emisión del dispositivo de absorción	%	5	5	5	5
Tipo de vidrio		Vidrio de seguridad estructurado			
Rendimiento óptico no	%	80	79	78,2	80,1
Coef. lineal de transmisión térmica K1	W/(m²k)	3,327	2,41	3,227	3,32
Coef. cuadrático de transmisión térmica K2	W/m²k²	0,015	0,049	0,015	0,023
Potencia Máxima	kW	1,35	1,86	1,35	1,88
Capacidad térmica	KJ/m²k	5,75	8,09	7,36	9,9
<b>Dimensiones</b>					
Altura (altura sin marco)	mm	2.033 (1.978)		1.233 (1.178)	
Anchura (anchura sin marco)	mm	1.233 (1.178)		2.033 (1.978)	
Profundidad	mm	80		80	







## Conexión para un sistema de drenaje automático HELIOSET

Icono	Descripción en el manual de instalación	Descripción en el sistema	Referencia	Nº Captadores	Unidades necesarias
	Equipo de conexión para 1 captador	ACCES+ MANUAL MONTAJE 1 CAPT SRDH T/F/I	0020146978	1	1
	Equipo de conexión para 2 captadores	ACCES+ MANUAL MONTAJE 2 CAPT SRDH T/F/I	0020146980	2	1
	Equipo de conexión para 1 captador	ACCES+ MANUAL MONTAJE 1 CAPT SRDH T/F/I	0020146978	1	1
	Equipo de conexión para 2 captadores	ACCES+ MANUAL MONTAJE 2 CAPT SRDH T/F/I	0020146980	2	1
	Equipo de conexión	ACCES+ MANUAL MONTAJE SRDV	0020146975	Siempre sólo 1 unidad	
	Extensión para 1 captador adicional	EXTENSION HIDRAUL. CORTA SRDV INST. F/I L=135 mm	0020101160	1	0
				2	1
	Equipo de conexión	ACCES+ MANUAL MONTAJE SRDV	0020146975	Siempre sólo 1 unidad	
	Extensión para 1 captador adicional	EXTENSION HIDRAUL. LARGA SRDV INST. T L=175 mm	0020101163	1	0
				2	1
	Equipo de conexión	ACCES+ MANUAL MONTAJE SRDV	0020146975	Siempre sólo 1 unidad	
	Extensión para 1 captador adicional	EXTENSION HIDRAUL. CORTA SRDV INST. F/I L=135 mm	0020101160	1	0
				2	1

Referencia	Composición	Cantidad	Imagen
0020101160	Clips de fijación	4	
	Conexión inter-captador L=135 mm	2	
	Raíl de fijación para soportes en cubierta plana	2	
0020101163	Clips de fijación	4	
	Conexión inter-captador L=175 mm	2	
0020146975	Clips de fijación	4	
	Conexión de entrada /salida	2	
	Tapón	2	
	Regleta de conexión para sonda de temperatura	2	
	Sonda de temperatura	1	
	Manual de instalación	1	
0020146978	Conexión de entrada /salida	2	
	Regleta de conexión para sonda de temperatura	2	
	Sonda de temperatura	1	
	Manual de instalación	1	
0020146980	Conexión de entrada /salida	2	
	Regleta de conexión para sonda de temperatura	2	
	Sonda de temperatura	1	
	Tubo en "U" para atornillar	1	
	Manual de instalación	1	

## Para un sistema presurizado HELIOSET

Icono	Descripción en el manual de instalación	Descripción en el sistema	Referencia	Nº Captadores	Unidades necesarias
	Equipo de conexión	CONEX. E/S + MANUAL (LC) - SRH/SRV/SCV	0020099724	Siempre sólo 1 unidad	
	Extensión para 1 captador adicional	Conexión Captadores Tejado Plano	0020059889	1	0
				2	1
	Equipo de conexión	CONEX. E/S + MANUAL (LC) - SRH/SRV/SCV	0020099724	Siempre sólo 1 unidad	
	Extensión para 1 captador adicional	Conexión centre captadores TEJADO INCLINADO	0020055217	1	0
				2	1
	Equipo de conexión	CONEX. E/S + MANUAL (LC) - SRH/SRV/SCV	0020099724	Siempre sólo 1 unidad	
	Extensión para 1 captador adicional	Conexión Captadores Tejado Plano	0020059889	1	0
				2	1
	Equipo de conexión	CONEX. E/S + MANUAL (LC) - SRH/SRV/SCV	0020099724	Siempre sólo 1 unidad	
	Extensión para 1 captador adicional	Conexión centre captadores TEJADO INCLINADO	0020055217	1	0
				2	1
	Equipo de conexión	CONEX. E/S + MANUAL (LC) - SRH/SRV/SCV	0020099724	Siempre sólo 1 unidad	
	Extensión para 1 captador adicional	Conexión Captadores Tejado Plano	0020059889	1	0
				2	1

Referencia	Composición	Cantidad	Imagen
0020055217	Clips de fijación	4	
	Conexión inter-captador L=175 mm	2	
0020059889	Clips de fijación	4	
	Conexión inter-captador L=135 mm	2	
	Raíl de fijación para soportes en cubierta plana	2	
0020099724	Conexión de salida / entrada	2	
	Clips de fijación	4	
	Purgador	1	
	Tapón	1	





# Soportes

Los soportes que acompañan a los captadores están pensados para facilitar al máximo la labor del instalador. Rapidez, sencillez y calidad, estos son los tres principales factores que se han tenido en cuenta a la hora de diseñarlos.

Montaje sobre tejado plano

Montaje sobre tejado inclinado

Montaje integrado en tejado



## Nº máximo de captadores

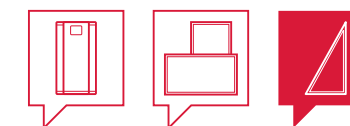
Instalación	Vertical	Horizontal
Tejado plano	1-3	1-3
Tejado inclinado		
Tejas árabes	1-3	1-3
Tejas planas	1-3	1-3
Universal	1-3	1-3
Tejado integrado	1-2	0

## Sets de soportes

Instalación	Tipo montaje	Instalación	Nº de captadores	Referencia
Tejado plano	Tipo 1	Horizontal	1	0010019847
			2	0010019848
			3	0010019849
		Vertical	1	0010019850
			2	0010019851
			3	0010019852
Tejado inclinado	Tejas árabes	Horizontal y vertical	1	0020059926
			2	0020070833
			3	0020097429
	Tejas planas	Horizontal y vertical	1	0020059924
			2	0020070834
			3	0020097430
	Universal (Tornillo largo)	Horizontal y vertical	1	0020059928
			2	0020097431
			3	0020097432
Tejado integrado		Vertical	1	0020059940
			2	0020059942



Tejado plano. Ángulo fijo 40°



## Soportes para instalación sobre tejado plano

Enteramente fabricados en aluminio e instalables tanto con captadores verticales como horizontales.

### Soportes tipo 1

Rediseñados y pensados para que su instalación sea rápida y sencilla para el instalador pero a la vez aporten una robustez sin igual al campo de captadores. Ofrece tres posibilidades para fijar los marcos en el suelo.

Para fijar el soporte a un tejado de hormigón



Sin accesorio adicional  
Incluidos los tornillos de fijación

Para fijar el soporte a las bancadas de piedra



(Piedras no suministradas)

Para fijar el soporte al marco de carga y bancada



(Piedras no suministradas)

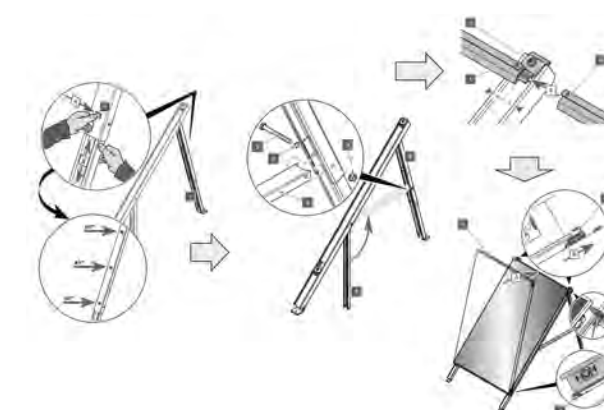
### Versatilidad y rapidez de instalación

Este soporte ofrece 3 posibilidades de inclinación (30°, 45° y 60°) ajustando el bastidor trasero telescópico y manteniendo la misma distancia entre las fijaciones al suelo

### Máxima resistencia

El doble perfil trasero telescópico y el travesaño horizontal fijan la inclinación del soporte. También se entregan los tornillos de fijación al suelo especialmente diseñados por nuestro departamento de I+D. Todos estos elementos dan una robustez sin igual al soporte.

### La instalación es más rápida y sencilla de realizar



Tejado plano	Composición del set	1 Captador	2 Captadores	3 Captadores	Imagen
Vertical	Triángulo Tejado Plano SRV/SCV	2	3	4	
	Rail montaje corto SRV/SCV (LC)	1	2	3	
	Juego tornillos fijacion soporte	2	3	4	
Horizontal	Triángulo Tejado Plano SRV/SCV	2	3	4	
	Rail montaje largo SRV/SCV (LC)	1	2	3	
	Juego tornillos fijacion soporte	2	3	4	





## Soportes para instalación sobre tejado inclinado

Para la instalación sobre tejado inclinado existen varios tipos de soportes según el tipo de teja.

Tejado inclinado	Composición del set	Cantidad	Imagen
Tejas tipo árabe	Soportes de fijación superior	2	
	Soporte de fijación interior	2	
	Tornillos	1	
Tejas planas	Soportes de fijación superior	2	
	Soporte de fijación interior	2	
	Tornillos	1	
Universal	Soportes de fijación superior	2	
	Soporte de fijación interior	2	
	Tornillos	1	

## Soportes para instalación integrada en el tejado

Disponemos de kits de integración de sólo 80 mm de espesor que aseguran una integración en tejado rápida y muy estética.

### Características especiales del nuevo sistema de montaje integrado:

Integración óptica en el tejado

Sistema de montaje simplificado de marcos encastrables que posibilitan un montaje rápido

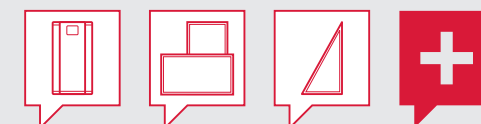
Conexión hidráulica simplificada sin herramientas mediante conexión enchufable

No es necesario ningún sistema de sujeción al tejado

Montaje para panel vertical

Disponibles con captadores verticales (SRV y SCV) con una inclinación de 15°-22° y 22° a 75°

Integrada	Composición del set	Cantidad	Imagen
Vertical 1 Captador	Soporte inferior	1	
	Listón de 30x50x2.130 mm	3	
	Obturador	2	
	Revestimiento lateral izquierdo	1	
	Revestimiento superior	1	
	Soporte de tejas	1	
	Revestimiento lateral derecho	1	
	Equipo de fijación (6 soportes de fijación)	1	
	Espuma autoadhesiva	8	
	Equipo de fijación (6 soportes de fijación)	1	
Vertical 2 Captadores	Soporte inferior izquierdo	1	
	Listón de 30x50x2.980 mm	3	
	Obturador	3	
	Revestimiento lateral izquierdo	1	
	Revestimiento superior	1	
	Soporte de tejas	2	
	Revestimiento lateral derecho	1	
	Soporte inferior derecho	1	
	Espuma autoadhesiva	9	
	Equipo de fijación (9 soportes de fijación)	1	
	Revestimiento vertical inter-captador	1	



## Opciones

### Resistencia eléctrica

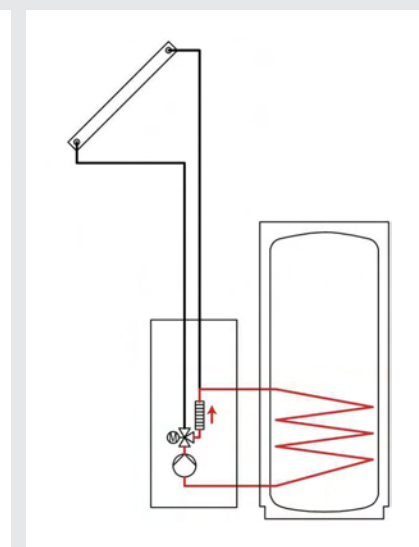
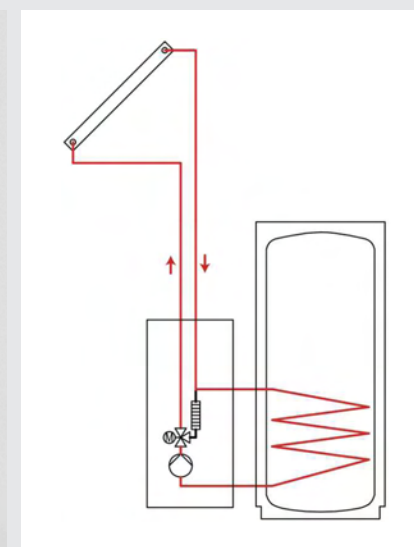
En los modelos eléctricos hemos apostado por sustituir la tradicional resistencia blindada o de inmersión por una resistencia de esteatita encapsulada. Este tipo de resistencias son especialmente recomendadas cuando instalamos los equipos en aguas duras. Los graves problemas de calcificación en las resistencias blindadas que se producen en estas zonas se ven reducidos al mínimo con la nueva solución.

### Resistencia eléctrica 2,5 kW

	Ud.
Referencia	0020204488
Tipo	calentador de inmersión
Tensión	V / Hz
Consumo máximo	A
Área transversal mínima	mm <sup>2</sup>
Grado de protección	IP
Tipo de protección para la unidad de control	-
Peso	kg

Resistencia en circuito solar / Día

Resistencia en circuito solar / Noche





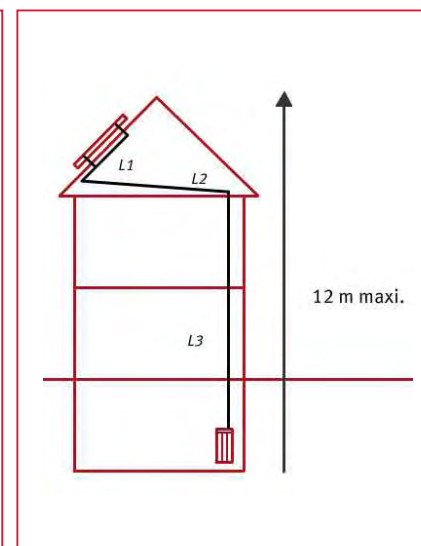
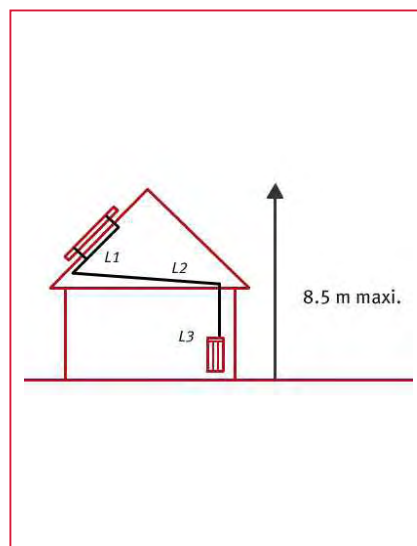


## Doble bomba (para sistema de drenaje automático)

Los sistemas HELIOSET de drenaje automático disponen de doble bomba lo que permite que la altura manométrica de arranque del sistema vaya a valores más altos de altura máxima a instalar. Este valor puede ser superior a los 12 m en los primeros años de vida del sistema. Sin embargo, limitamos a 12 m esa altura para garantizar el funcionamiento de ese sistema durante al menos 10 años sin problema técnicos derivados del desgaste de las bombas.

### Doble bomba

	Ud.	
Referencia		0020204490
Tipo		Solar PM2 15-105 130 GFMJD
Potencia mínima	W	3
Potencia máxima	W	70
Grado de protección	IP	IPX4D
Tipo de protección	-	I
Peso con embalaje	kg	2,65
Peso preparado para el uso (montado)	kg	2,40



#### Composición

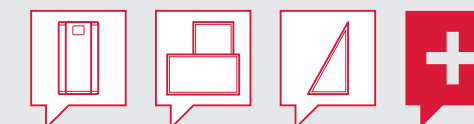
- 1 Placa del grupo hidráulico
- 2 Control digital
- 3 Placa principal
- 4 Protección contra sobrecalentamiento
- 5 Conexión de retorno (captador)
- 6 Válvula de llenado (líquido solar)
- 7 NTC (retorno)
- 8 Carcasa
- 9 Conexión de entrada al captador
- 10 Doble bomba de alto rendimiento
- 11 Tubería de unión
- 12 Bomba de alto rendimiento
- 13 NTC (entrada)
- 14 Válvula de seguridad (6 bar)
- 15 Válvula de vaciado (líquido solar)
- 16 Válvula de vaciado (A.C.S)

#### HELIOSET estándar

Altura máxima: 8,5 m  
Inclinación mínima tubería: 4%  
Distancia máxima de tubería:  
20 m (20+20)

#### HELIOSET drenaje automático

Altura máxima: 12 m  
Inclinación mínima tubería: 4%  
Distancia máxima de tubería:  
20 m (20+20)



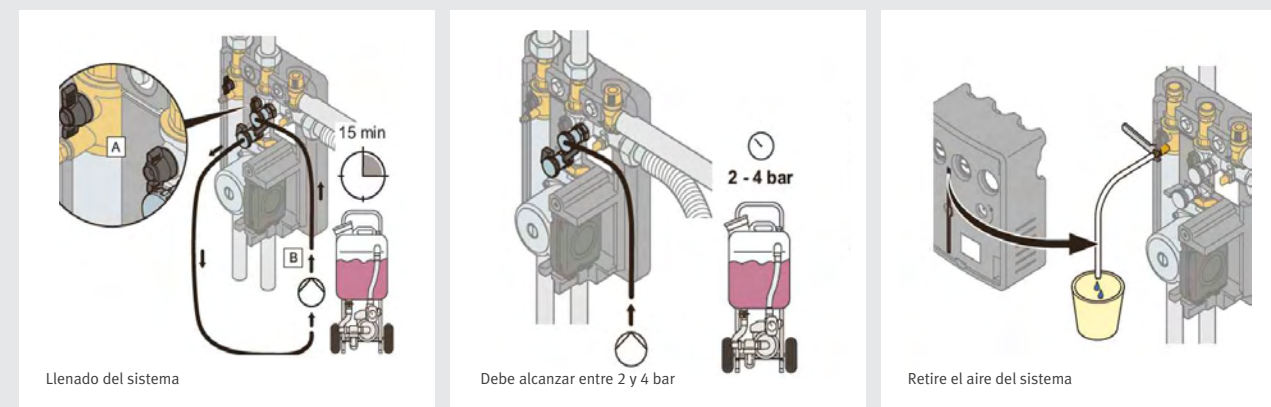
## Accesorios

### Equipo de llenado Para sistema de drenaje automático

Accesorio que facilita el llenado del sistema sin necesidad de usar una bomba de llenado. Sólo necesita 2 racores de compresión para conectarlo a la tubería doble. El tiempo de instalación es de un máximo de 3 minutos comparado a los sistemas convencionales. El tiempo estimado de llenado es de 3 minutos.



### Equipo de llenado Para sistema presurizado



### Otros accesorios

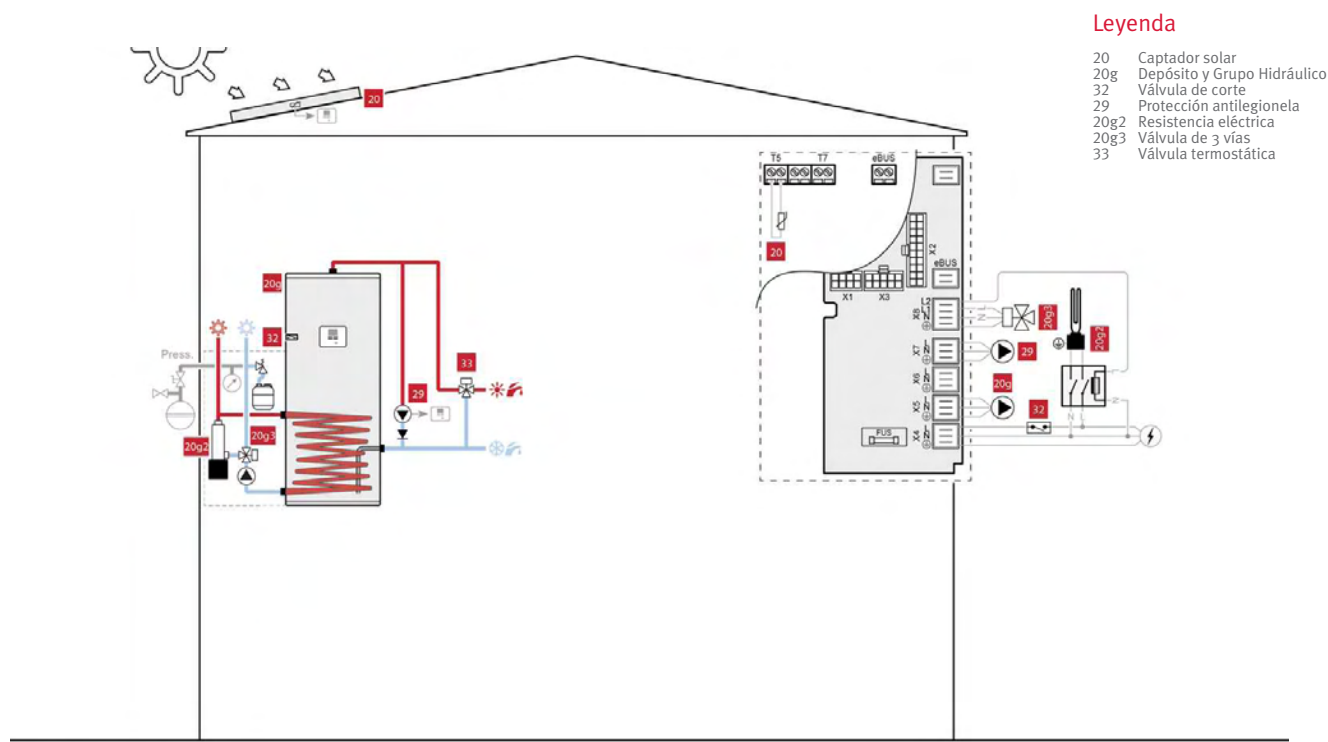
Descripción	Referencia
RESIST. ELECTRICA DE EMERGENCIA - 2,5 kW	0020204488
BOMBA ADICIONAL PARA 12M - DRENAJE AUTOMÁTICO	0020204490
VASO DE DRENAJE SOLAR PARA DRENAJE AUTOMATICO HASTA 16M	0020012269
EQUIPO DE LLENADO PARA ACUMULADOR HELIOSET	0020204492
CABLE ACTIVACIÓN PROT. LEGIONELLA O PROTECC. (LEG/BYP)	0020183368
Tubería flexible con aislamiento Helioset 10 m para drenaje automático	0020136746
Tubería flexible con aislamiento Helioset 20 m para drenaje automático	0020136747
Tubería flexible con aislamiento Helioset 15 m (DN 16) para presurizado	0020020412
Tubería flexible con aislamiento Helioset 15 m (DN 20) para presurizado	0020020411
Líquido solar 10 litros	0020020440
Líquido solar 20 litros	0020020406
Vaso pre-expansión 5l	0020020389
Vaso expansión 18l	0020020384
Vaso expansión 35l	0020020386
Vaso expansión 50l	0020020387
Vaso expansión 80l	0020020388
Abrazaderas para tubo flexible	0020020453
Sonda de temperatura standard (captador)	0020004239
Sonda de temperatura standard (acumulador)	0020004238



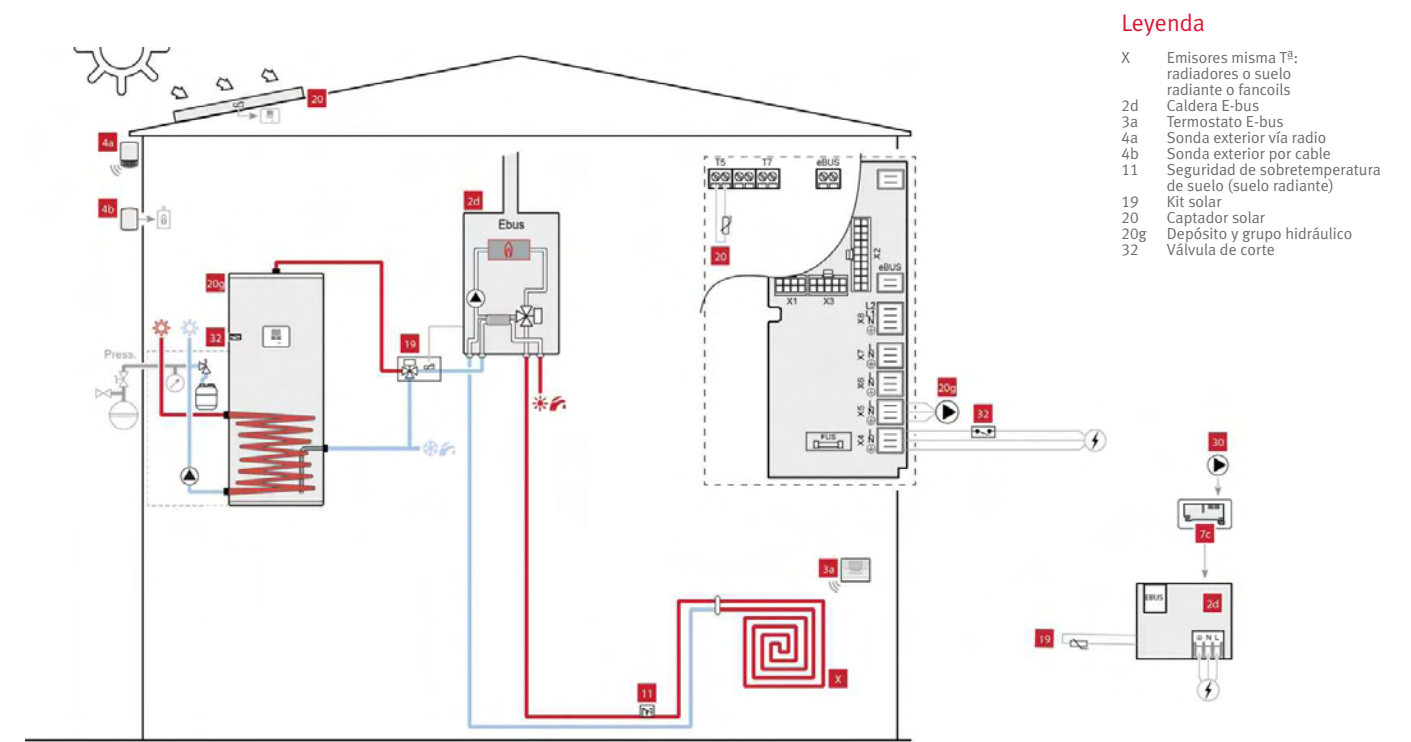


# Esquemas

## Sistema eléctrico

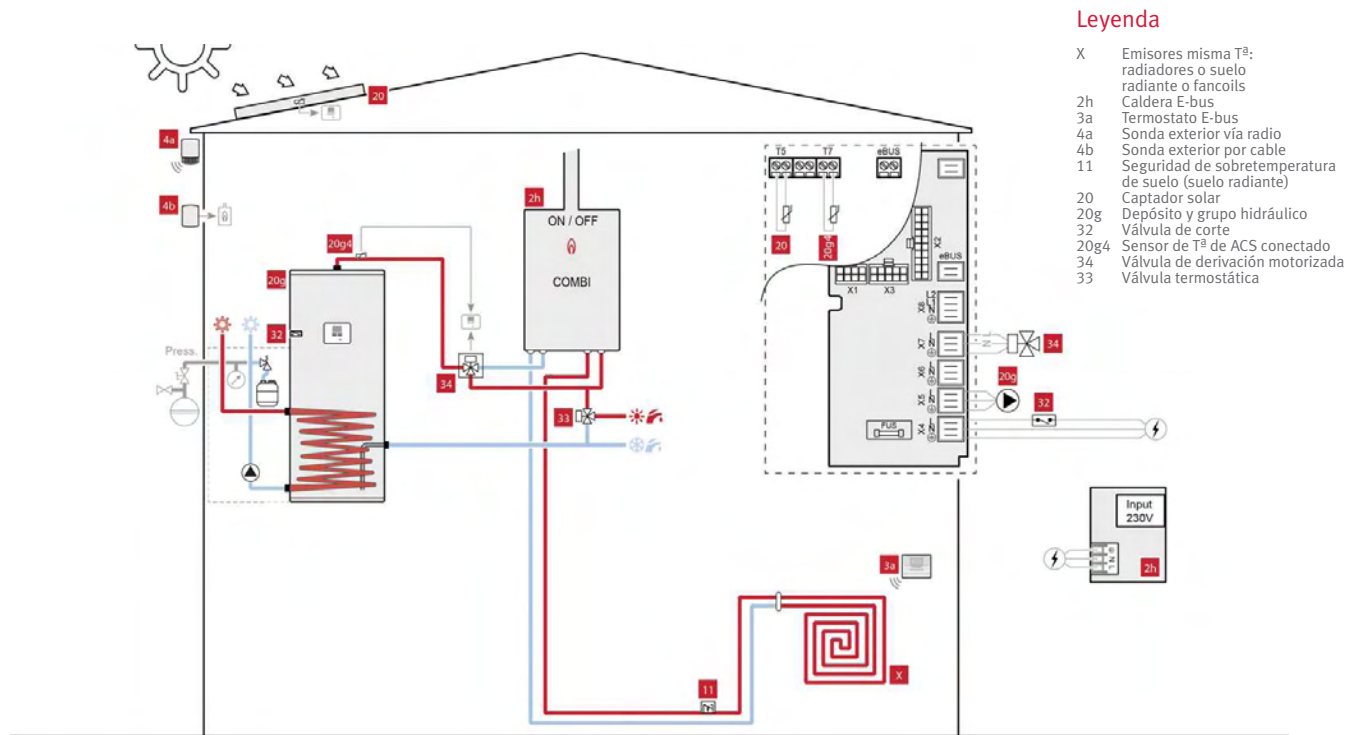


## Con caldera mixta e-bus y kit solar



\* El kit solar puede estar integrado en la plantilla de la caldera. Está compuesto por una válvula termostática y un sensor de temperatura de ACS conectado a la caldera. La válvula actúa como protección de sobrecalentamiento. El sensor de T<sup>3</sup> de ACS comprueba la T<sup>3</sup> de salida del depósito y emite una señal a la caldera de encendido o apagado. La medición de T<sup>3</sup> puede atrasarse usando un temporizador para no tener en cuenta el agua fría en la conexión entre el depósito y la caldera.

## Con caldera mixta (on/off)



\* El control digital del grupo hidráulico gestiona la válvula de derivación (bypass) y envía el agua a la caldera o directamente a los puntos de toma dependiendo de la necesidad de calentar el agua previamente. Se puede ajustar la temperatura máxima en el menú. Si en la conexión de salida del depósito (20g4=T7) el sensor supera la T<sup>3</sup> máxima, el agua será enviada directamente a los puntos de toma. Si es inferior a la T<sup>3</sup> máxima el agua pasará por la caldera.





## Composición de los sets

### HELIOSET

SET Referencia	Descripción	COMPONENTES		Pos.	Uds.
		Referencia	Descripción		
<b>ACUMULADOR CON GRUPO HIDRÁULICO PARA DRENAJE AUTOMÁTICO</b>					
0010019817	Acumulador 150L con Grupo Hidráulico - Drenaje Automático				
0010019817	Acumulador 150L con Grupo Hidráulico - Drenaje Automático	0010017725	FE S1 150 BM - 1 intercambiador	0010	1
0010019817	Acumulador 150L con Grupo Hidráulico - Drenaje Automático	0010017731	GHS 8 - módulo para drenaje automático	0020	1
0010019817	Acumulador 150L con Grupo Hidráulico - Drenaje Automático	0010019753	LIMITADOR DE PRESION DE ACS - SEGURIDAD 20/27	0030	1
0010019818	Acumulador 250L con Grupo Hidráulico - Drenaje Automático				
0010019818	Acumulador 250L con Grupo Hidráulico - Drenaje Automático	0010017726	FE S1 250 BM - 1 intercambiador	0010	1
0010019818	Acumulador 250L con Grupo Hidráulico - Drenaje Automático	0010017731	GHS 8 - módulo para drenaje automático	0020	1
0010019818	Acumulador 250L con Grupo Hidráulico - Drenaje Automático	0010019753	LIMITADOR DE PRESION DE ACS - SEGURIDAD 20/27	0030	1
0010019819	Acumulador 250L/2 con Grupo Hidráulico - Drenaje Automático				
0010019819	Acumulador 250L/2 con Grupo Hidráulico - Drenaje Automático	0010017727	FE S2 250 BM - 2 intercambiadores	0010	1
0010019819	Acumulador 250L/2 con Grupo Hidráulico - Drenaje Automático	0010017731	GHS 8 - módulo para drenaje automático	0020	1
0010019819	Acumulador 250L/2 con Grupo Hidráulico - Drenaje Automático	0010019753	LIMITADOR DE PRESION DE ACS - SEGURIDAD 20/27	0030	1
0010019820	Acumulador 350L con Grupo Hidráulico - Drenaje Automático				
0010019820	Acumulador 350L con Grupo Hidráulico - Drenaje Automático	0010017728	FE S1 350 BM - 1 intercambiador	0010	1
0010019820	Acumulador 350L con Grupo Hidráulico - Drenaje Automático	0010017731	GHS 8 - módulo para drenaje automático	0020	1
0010019820	Acumulador 350L con Grupo Hidráulico - Drenaje Automático	0010019753	LIMITADOR DE PRESION DE ACS - SEGURIDAD 20/27	0030	1
<b>ACUMULADOR CON GRUPO HIDRÁULICO PARA PRESURIZADO</b>					
0010019821	Acumulador 150L con Grupo Hidráulico - Presurizado				
0010019821	Acumulador 150L con Grupo Hidráulico - Presurizado	0010017725	FE S1 150 BM - 1 intercambiador	0010	1
0010019821	Acumulador 150L con Grupo Hidráulico - Presurizado	0010017730	GHS 8 - módulo para PRESURIZADO	0020	1
0010019821	Acumulador 150L con Grupo Hidráulico - Presurizado	0010019753	LIMITADOR DE PRESION DE ACS - SEGURIDAD 20/27	0030	1
0010019822	Acumulador 250L con Grupo Hidráulico - Presurizado				
0010019822	Acumulador 250L con Grupo Hidráulico - Presurizado	0010017726	FE S1 250 BM - 1 intercambiador	0010	1
0010019822	Acumulador 250L con Grupo Hidráulico - Presurizado	0010017730	GHS 8 - módulo para PRESURIZADO	0020	1
0010019822	Acumulador 250L con Grupo Hidráulico - Presurizado	0010019753	LIMITADOR DE PRESION DE ACS - SEGURIDAD 20/27	0030	1
0010019823	Acumulador 250L/2 con Grupo Hidráulico - Presurizado				
0010019823	Acumulador 250L/2 con Grupo Hidráulico - Presurizado	0010017727	FE S2 250 BM - 2 intercambiadores	0010	1
0010019823	Acumulador 250L/2 con Grupo Hidráulico - Presurizado	0010017730	GHS 8 - módulo para PRESURIZADO	0020	1
0010019823	Acumulador 250L/2 con Grupo Hidráulico - Presurizado	0010019753	LIMITADOR DE PRESION DE ACS - SEGURIDAD 20/27	0030	1
0010019824	Acumulador 350L con Grupo Hidráulico - Presurizado				
0010019824	Acumulador 350L con Grupo Hidráulico - Presurizado	0010017728	FE S1 350 BM - 1 intercambiador	0010	1
0010019824	Acumulador 350L con Grupo Hidráulico - Presurizado	0010017730	GHS 8 - módulo para PRESURIZADO	0020	1
0010019824	Acumulador 350L con Grupo Hidráulico - Presurizado	0010019753	LIMITADOR DE PRESION DE ACS - SEGURIDAD 20/27	0030	1
<b>PANEL HORIZONTAL+ CONEXIÓN PARA DRENAJE AUTOMÁTICO</b>					
0010019825	1 Panel +conexión SRD 2.3 H - Drenaje Automático /Tejado Plano				
0010019825	1 Panel +conexión SRD 2.3 H - Drenaje Automático /Tejado Plano	0010012961	CAPTADOR SOLAR SRD 2.3 H	0010	1
0010019825	1 Panel +conexión SRD 2.3 H - Drenaje Automático /Tejado Plano	0020146978	CONEX. E/S + MANUAL MONTAJE 1 CAPT SRDH T/F/I	0020	1
0010019826	2 P. superpuestos + conex. SRD 2.3 H - Drenaje Autom./T. inclinado				
0010019826	2 P. superpuestos + conex. SRD 2.3 H - Drenaje Autom./T. inclinado	0010012961	CAPTADOR SOLAR SRD 2.3 H	0010	2
0010019826	2 P. superpuestos + conex. SRD 2.3 H - Drenaje Autom./T. inclinado	0020146980	CONEX E/S + MANUAL MONTAJE 2 CAPT SRDH SUPERPUESTOS T/F/I	0020	1
<b>PANEL VERTICAL + CONEXIÓN PARA DRENAJE AUTOMÁTICO</b>					
0010019827	1 Panel + conex. SRD 2.3 V - D. Auto. /T. Plano, Inclinado e Integrado				
0010019827	1 Panel + conex. SRD 2.3 V - D. Auto. /T. Plano, Inclinado e Integrado	0010012962	CAPTADOR SOLAR SRD 2.3 V	0010	1
0010019827	1 Panel + conex. SRD 2.3 V - D. Auto. /T. Plano, Inclinado e Integrado	0020146975	CONEX. E/S + MANUAL MONTAJE SRDV	0020	1
0010019828	2 Paneles + conex. SRD 2.3 V - Drenaje Autom. /T. Plano e Integrado				
0010019828	2 Paneles + conex. SRD 2.3 V - Drenaje Autom. /T. Plano e Integrado	0010012962	CAPTADOR SOLAR SRD 2.3 V	0010	2
0010019828	2 Paneles + conex. SRD 2.3 V - Drenaje Autom. /T. Plano e Integrado	0020146975	CONEX. E/S + MANUAL MONTAJE SRDV	0020	1
0010019828	2 Paneles + conex. SRD 2.3 V - Drenaje Autom. /T. Plano e Integrado	0020101160	EXTENSION HIDRAUL.CORTA SRDV INST.F/I	0030	1
0010019829	3 Paneles + conexión SRD 2.3 V - Drenaje Autom. /Tejado Plano				
0010019829	3 Paneles + conexión SRD 2.3 V - Drenaje Autom. /Tejado Plano	0010012962	CAPTADOR SOLAR SRD 2.3 V	0010	3
0010019829	3 Paneles + conexión SRD 2.3 V - Drenaje Autom. /Tejado Plano	0020146975	CONEX. E/S + MANUAL MONTAJE SRDV	0020	1
0010019829	3 Paneles + conexión SRD 2.3 V - Drenaje Autom. /Tejado Plano	0020101160	EXTENSION HIDRAUL.CORTA SRDV INST.F/I	0030	2





# Composición de los sets

## HELIOSET

SET Referencia	Descripción	COMPONENTES		Pos.	Uds.
		Referencia	Descripción		
0010019830	2 Paneles + conex. SRD 2.3 V - Drenaje Automático/Tejado Inclinado				
0010019830	2 Paneles + conex. SRD 2.3 V - Drenaje Automático/Tejado Inclinado	0010012962	CAPTADOR SOLAR SRD 2.3 V	0010	2
0010019830	2 Paneles + conex. SRD 2.3 V - Drenaje Automático/Tejado Inclinado	0020146975	CONEX. E/S + MANUAL MONTAJE SRDV	0020	1
0010019830	2 Paneles + conex. SRD 2.3 V - Drenaje Automático/Tejado Inclinado	0020101163	EXTENSION HIDRAUL.LARGA SRDV INST.T	0030	1
0010019831	3 Paneles + conex. SRD 2.3 V - Drenaje Automático/Tejado Inclinado				
0010019831	3 Paneles + conex. SRD 2.3 V - Drenaje Automático/Tejado Inclinado	0010012962	CAPTADOR SOLAR SRD 2.3 V	0010	3
0010019831	3 Paneles + conex. SRD 2.3 V - Drenaje Automático/Tejado Inclinado	0020146975	CONEX. E/S + MANUAL MONTAJE SRDV	0020	1
0010019831	3 Paneles + conex. SRD 2.3 V - Drenaje Automático/Tejado Inclinado	0020101163	EXTENSION HIDRAUL.LARGA SRDV INST.T	0030	2
<b>PANEL HORIZONTAL+ CONEXIÓN PARA PRESURIZADO</b>					
0010019832	1 Panel + conexión SRH 2.3 - Presurizado/Tejado Plano e Inclinado				
0010019832	1 Panel + conexión SRH 2.3 - Presurizado/Tejado Plano e Inclinado	0010008906	CAPTADOR SOLAR SRH 2.3	0010	1
0010019832	1 Panel + conexión SRH 2.3 - Presurizado/Tejado Plano e Inclinado	0020099724	CONEX. E/S + MANUAL (LC) - SRH/SRV/SCV	0020	1
0010019833	2 Paneles + conexión en línea SRH 2.3 - Presurizado/Tejado Plano				
0010019833	2 Paneles + conexión en línea SRH 2.3 - Presurizado/Tejado Plano	0010008906	CAPTADOR SOLAR SRH 2.3	0010	2
0010019833	2 Paneles + conexión SRH 2.3 - Presurizado/Tejado Plano	0020099724	CONEX. E/S + MANUAL (LC) - SRH/SRV/SCV	0020	1
0010019833	2 Paneles + conexión SRH 2.3 - Presurizado/Tejado Plano	0020059889	Conexión Captadores Tejado Plano - SRH/SRV/SCV	0030	1
0010019834	3 Paneles + conexión en línea SRH 2.3 - Presurizado/Tejado Plano				
0010019834	3 Paneles + conexión en línea SRH 2.3 - Presurizado/Tejado Plano	0010008906	CAPTADOR SOLAR SRH 2.3	0010	3
0010019834	3 Paneles + conexión SRH 2.3 - Presurizado/Tejado Plano	0020099724	CONEX. E/S + MANUAL (LC) - SRH/SRV/SCV	0020	1
0010019834	3 Paneles + conexión SRH 2.3 - Presurizado/Tejado Plano	0020059889	Conexión Captadores Tejado Plano - SRH/SRV/SCV	0030	2
0010019835	2 Paneles + conexión en línea SRH 2.3 - Presurizado/Tejado Inclinado				
0010019835	2 Paneles + conexión en línea SRH 2.3 - Presurizado/Tejado Inclinado	0010008906	CAPTADOR SOLAR SRH 2.3	0010	2
0010019835	2 Paneles + conexión SRH 2.3 - Presurizado/Tejado Inclinado	0020099724	CONEX. E/S + MANUAL (LC) - SRH/SRV/SCV	0020	1
0010019835	2 Paneles + conexión SRH 2.3 - Presurizado/Tejado Inclinado	0020055217	Conexión Captadores Tejado Inclinado - SRH/SRV/SCV	0030	1
0010019836	3 Paneles + conexión en línea SRH 2.3 - Presurizado/Tejado Inclinado				
0010019836	3 Paneles + conexión en línea SRH 2.3 - Presurizado/Tejado Inclinado	0010008906	CAPTADOR SOLAR SRH 2.3	0010	3
0010019836	3 Paneles + conexión SRH 2.3 - Presurizado/Tejado Plano	0020099724	CONEX. E/S + MANUAL (LC) - SRH/SRV/SCV	0020	1
0010019836	3 Paneles + conexión SRH 2.3 - Presurizado/Tejado Plano	0020055217	Conexión Captadores Tejado Inclinado - SRH/SRV/SCV	0030	2
<b>PANEL VERTICAL+ CONEXIÓN PARA PRESURIZADO</b>					
0010019842	1 Panel + conex. SRV 2.3 - Pres./T. Plano, Inclinado e Integrado				
0010019842	1 Panel + conex. SRV 2.3 - Pres./T. Plano, Inclinado e Integrado	0010008905	CAPTADOR SOLAR SRV 2.3	0010	1
0010019842	1 Panel + conex. SRV 2.3 - Pres./T. Plano, Inclinado e Integrado	0020099724	CONEX. E/S + MANUAL (LC) - SRH/SRV/SCV	0020	1
0010019843	2 Paneles + conex. SRV 2.3 - Presurizado/Tejado Plano e Integrado				
0010019843	2 Paneles + conex. SRV 2.3 - Presurizado/Tejado Plano e Integrado	0010008905	CAPTADOR SOLAR SRV 2.3	0010	2
0010019843	2 Paneles + conex. SRV 2.3 - Presurizado/Tejado Plano e Integrado	0020099724	CONEX. E/S + MANUAL (LC) - SRH/SRV/SCV	0020	1
0010019843	2 Paneles + conex. SRV 2.3 - Presurizado/Tejado Plano e Integrado	0020059889	Conexión Captadores Tejado Plano - SRH/SRV/SCV	0030	1
0010019844	3 Paneles + conexión SRV 2.3 - Presurizado/Tejado Plano				
0010019844	3 Paneles + conexión SRV 2.3 - Presurizado/Tejado Plano	0010008905	CAPTADOR SOLAR SRV 2.3	0010	3
0010019844	3 Paneles + conexión SRV 2.3 - Presurizado/Tejado Plano	0020099724	CONEX. E/S + MANUAL (LC) - SRH/SRV/SCV	0020	1
0010019844	3 Paneles + conexión SRV 2.3 - Presurizado/Tejado Plano	0020059889	Conexión Captadores Tejado Plano - SRH/SRV/SCV	0030	2
0010019845	2 Paneles + conexión SRV 2.3 - Presurizado/Tejado Inclinado				
0010019845	2 Paneles + conexión SRV 2.3 - Presurizado/Tejado Inclinado	0010008905	CAPTADOR SOLAR SRV 2.3	0010	2
0010019845	2 Paneles + conexión SRV 2.3 - Presurizado/Tejado Inclinado	0020099724	CONEX. E/S + MANUAL (LC) - SRH/SRV/SCV	0020	1
0010019845	2 Paneles + conexión SRV 2.3 - Presurizado/Tejado Inclinado	0020055217	Conexión Captadores Tejado Inclinado - SRH/SRV/SCV	0030	1
0010019846	3 Paneles + conexión SRV 2.3 - Presurizado/Tejado Inclinado				
0010019846	3 Paneles + conexión SRV 2.3 - Presurizado/Tejado Inclinado	0010008905	CAPTADOR SOLAR SRV 2.3	0010	3
0010019846	3 Paneles + conexión SRV 2.3 - Presurizado/Tejado Inclinado	0020099724	CONEX. E/S + MANUAL (LC) - SRH/SRV/SCV	0020	1
0010019846	3 Paneles + conexión SRV 2.3 - Presurizado/Tejado Inclinado	0020055217	Conexión Captadores Tejado Inclinado - SRH/SRV/SCV	0030	2

## HELIOSET

SET Referencia	Descripción	COMPONENTES		Pos.	Uds.
		Referencia	Descripción		
<b>SOPORTES -TIPO 1- PARA TEJADO PLANO CON PANEL HORIZONTAL</b>					
0010019847	SOPORTE TEJADO PLANO - 1 PANEL HTAL				
0010019847	SOPORTE TEJADO PLANO - 1 PANEL HTAL	0020099723	RAIL MONTAJE LARGO SRH (LC)	0010	1
0010019847	SOPORTE TEJADO PLANO - 1 PANEL HTAL	0020137803	Triángulo Tejado Plano SRH	0020	2
0010019847	SOPORTE TEJADO PLANO - 1 PANEL HTAL	0020146026	JUEGO TORNILLOS FIJACION SOPORTE	0030	2
0010019848	SOPORTE TEJADO PLANO - 2 PANELES HTALES				
0010019848	SOPORTE TEJADO PLANO - 2 PANELES HTALES	0020137803	Triángulo Tejado Plano SRH	0010	3
0010019848	SOPORTE TEJADO PLANO - 2 PANELES HTALES	0020146026	JUEGO TORNILLOS FIJACION SOPORTE	0020	3
0010019848	SOPORTE TEJADO PLANO - 2 PANELES HTALES	0020099723	RAIL MONTAJE LARGO SRH (LC)	0030	2
0010019849	SOPORTE TEJADO PLANO - 3 PANELES HTALES				
0010019849	SOPORTE TEJADO PLANO - 3 PANELES HTALES	0020137803	Triángulo Tejado Plano SRH	0010	4
0010019849	SOPORTE TEJADO PLANO - 3 PANELES HTALES	0020146026	JUEGO TORNILLOS FIJACION SOPORTE	0020	4
0010019849	SOPORTE TEJADO PLANO - 3 PANELES HTALES	0020099723	RAIL MONTAJE LARGO SRH (LC)	0030	3
<b>SOPORTES -TIPO 1- PARA TEJADO PLANO CON PANEL VERTICAL</b>					
0010019850	SOPORTE TEJADO PLANO - 1 PANEL VCAL				
0010019850	SOPORTE TEJADO PLANO - 1 PANEL VCAL	0020099722	RAIL MONTAJE CORTO SRV/SCV (LC)	0010	1
0010019850	SOPORTE TEJADO PLANO - 1 PANEL VCAL	0020137797	Triángulo Tejado Plano SRV/SCV	0020	2
0010019850	SOPORTE TEJADO PLANO - 1 PANEL VCAL	0020146026	JUEGO TORNILLOS FIJACION SOPORTE	0030	2
0010019851	SOPORTE TEJADO PLANO - 2 PANELES VCALES				
0010019851	SOPORTE TEJADO PLANO - 2 PANELES VCALES	0020137797	Triángulo Tejado Plano SRV/SCV	0010	3
0010019851	SOPORTE TEJADO PLANO - 2 PANELES VCALES	0020146026	JUEGO TORNILLOS FIJACION SOPORTE	0020	3
0010019851	SOPORTE TEJADO PLANO - 2 PANELES VCALES	0020099722	RAIL MONTAJE CORTO SRV/SCV (LC)	0030	2
0010019852	SOPORTE TEJADO PLANO - 3 PANELES VCALES				
0010019852	SOPORTE TEJADO PLANO - 3 PANELES VCALES	0020137797	Triángulo Tejado Plano SRV/SCV	0010	4
0010019852	SOPORTE TEJADO PLANO - 3 PANELES VCALES	0020146026	JUEGO TORNILLOS FIJACION SOPORTE	0020	4
0010019852	SOPORTE TEJADO PLANO - 3 PANELES VCALES	0020099722	RAIL MONTAJE CORTO SRV/SCV (LC)	0030	3
<b>SOPORTES PARA TEJADO INCLINADO - TEJA PLANA</b>					
0020070834	SOPORT. TEJADO TEJA PLANA - 2 PANELES HTALES				
0020070834	SOPORT. TEJADO TEJA PLANA - 2 PANELES HTALES	0020059924	SOPORTE TEJA PLANA - 1 PANEL HTAL O VCAL - 4 UN	0010	1
0020070834	SOPORT. TEJADO TEJA PLANA - 2 PANELES HTALES	0020059925	Anclajes Teja Plano SDC/SRV/SRH/SCV 2 UN	0020	1
0020097430	SOPORT. TEJADO TEJA PLANA - 3 PANELES HTALES				
0020097430	SOPORT. TEJADO TEJA PLANA - 3 PANELES HTALES	0020059924	SOPORTE TEJA PLANA - 1 PANEL HTAL O VCAL - 4 UN	0010	1
0020097430	SOPORT. TEJADO TEJA PLANA - 3 PANELES HTALES	0020059925	Anclajes Teja Plano SDC/SRV/SRH/SCV 2 UN	0020	2
<b>SOPORTES PARA TEJADO INCLINADO - TEJA ÁRABE</b>					
0020070833	SOPORT. TEJADO TEJA ÁRABE - 2 PANELES HTALES				
0020070833	SOPORT. TEJADO TEJA ÁRABE - 2 PANELES HTALES	0020059926	SOPORTE TEJA ÁRABE - 1 PANEL HTAL O VCAL - 4 UN	0010	1
0020070833	SOPORT. TEJADO TEJA ÁRABE - 2 PANELES HTALES	0020059927	Anclajes Teja Arabe SDC/SRV/SRH/SCV 2 UN	0020	1
0020097429	SOPORT. TEJADO TEJA ÁRABE - 3 PANELES HTALES				
0020097429	SOPORT. TEJADO TEJA ÁRABE - 3 PANELES HTALES	0020059926	SOPORTE TEJA ÁRABE - 1 PANEL HTAL O VCAL - 4 UN	0010	1
0020097429	SOPORT. TEJADO TEJA ÁRABE - 3 PANELES HTALES	0020059927	Anclajes Teja Arabe SDC/SRV/SRH/SCV 2 UN	0020	2
<b>SOPORTES PARA TEJADO INCLINADO - MONTAJE UNIVERSAL</b>					
0020097431	ANCLAJES UNIVERSALES - 2 PANELES HTALES O VCALES				
0020097431	ANCLAJES UNIVERSALES - 2 PANELES HTALES O VCALES	0020059928	SOPORTE UNIVERSAL - 1 PANEL HTAL O VCAL - 4 UN	0010	1
0020097431	ANCLAJES UNIVERSALES - 2 PANELES HTALES O VCALES	0020087856	ANCLAJES MONTAJE UNIVERSAL 2 SDC/SRH 2 UN	0020	1
0020097432	ANCLAJES UNIVERSALES - 3 PANELES HTALES O VCALES				
0020097432	ANCLAJES UNIVERSALES - 3 PANELES HTALES O VCALES	0020059928	SOPORTE UNIVERSAL - 1 PANEL HTAL O VCAL - 4 UN	0010	1
0020097432	ANCLAJES UNIVERSALES - 3 PANELES HTALES O VCALES	0020087856	ANCLAJES MONTAJE UNIVERSAL 2 SDC/SRH 2 UN	0020	2





**VIVIENDA  
COLECTIVA**  
HELIOCONCEPT





# HELIOCONCEPT

## Gama completa de soluciones para viviendas colectivas

La gama HELIOCONCEPT permite configurar el sistema solar adecuado seleccionando los componentes para su instalación en viviendas colectivas.

Entre los componentes podemos encontrar:

- Paneles solares para los sistemas de presurizado
- Soportes de montaje para todo tipo de instalación
- Componentes hidráulicos
- Regulador solar



**Guía de selección** 54

**Componentes** 58

Captador	58
Soportes y conexiones hidráulicas	60
Grupo Hidráulico	70
Regulador	72

**Accesorios** 73

**Esquemas** 74





# Guía de selección HELIOCONCEPT

## Paneles solares

	Referencia
SRH 2.3	0010008905
SRV 2.3	0010008906
SCV 2.3	0010015519

## Soportes con conexiones hidráulicas

	Referencia
<b>Terraza - Tipo 2 - Panel horizontal - 20°/30°/40°/45°</b>	
Tejado plano 1 captador SRH (LC)	0020107464
Tejado plano 2 captadores SRH (LC)	0020107465
Tejado plano 3 captadores SRH (LC)	0020107466
Tejado plano 4 captadores SRH (LC)	0020107467
Tejado plano 5 captadores SRH (LC)	0020107468
Tejado plano 6 captadores SRH (LC)	0020107469
<b>Terraza - Tipo 1 - Panel horizontal - 30°/45°/60° (ajustable otros ángulos)</b>	
Tejado plano 1 captador SRH	0020153537
Tejado plano 2 captadores SRH	0020153538
Tejado plano 3 captadores SRH	0020153539
Tejado plano 4 captadores SRH	0020153540
Tejado plano 5 captadores SRH	0020153541
Tejado plano 6 captadores SRH	0020153542
<b>Terraza - Tipo 2 - Panel vertical - 20°/30°/40°/45°</b>	
Tejado plano 1 captador SRV/SCV (LC)	0020107451
Tejado plano 2 captadores SRV/SCV (LC)	0020107452
Tejado plano 3 captadores SRV/SCV (LC)	0020107453
Tejado plano 4 captadores SRV/SCV (LC)	0020107454
Tejado plano 5 captadores SRV/SCV (LC)	0020107455
Tejado plano 6 captadores SRV/SCV (LC)	0020107456
Tejado plano 7 captadores SRV/SCV (LC)	0020107457
Tejado plano 8 captadores SRV/SCV (LC)	0020107458
Tejado plano 9 captadores SRV/SCV (LC)	0020107459
Tejado plano 10 captadores SRV/SCV (LC)	0020107460
Tejado plano 11 captadores SRV/SCV (LC)	0020107461
Tejado plano 12 captadores SRV/SCV (LC)	0020107462
<b>Terraza - Tipo 1 - Panel vertical - 30°/45°/60° (ajustable otros ángulos)</b>	
Tejado plano 1 captador SRV/SCV	0020153463
Tejado plano 2 captadores SRV/SCV	0020153464
Tejado plano 3 captadores SRV/SCV	0020153465
Tejado plano 4 captadores SRV/SCV	0020153466
Tejado plano 5 captadores SRV/SCV	0020153467
Tejado plano 6 captadores SRV/SCV	0020153468

## Soportes con conexiones hidráulicas (continúa)

	Referencia
<b>Tejado inclinado teja árabe - panel horizontal o vertical</b>	
Tejado inclinado tipo árabe 1 captador SRV/SCV/SRH	0020153487
Tejado inclinado tipo árabe 2 captadores SRV/SCV/SRH	0020153488
Tejado inclinado tipo árabe 3 captadores SRV/SCV/SRH	0020153489
Tejado inclinado tipo árabe 4 captadores SRV/SCV/SRH	0020153490
Tejado inclinado tipo árabe 5 captadores SRV/SCV/SRH	0020153491
Tejado inclinado tipo árabe 6 captadores SRV/SCV/SRH	0020153492
<b>Tejado inclinado teja plana - panel horizontal o vertical</b>	
Tejado inclinado tipo plana 1 captador SRV/SCV/SRH	0020153501
Tejado inclinado tipo plana 2 captadores SRV/SCV/SRH	0020153502
Tejado inclinado tipo plana 3 captadores SRV/SCV/SRH	0020153503
Tejado inclinado tipo plana 4 captadores SRV/SCV/SRH	0020153504
Tejado inclinado tipo plana 5 captadores SRV/SCV/SRH	0020153505
Tejado inclinado tipo plana 6 captadores SRV/SCV/SRH	0020153506
<b>Tejado inclinado montaje universal - panel horizontal o vertical</b>	
Tejado inclinado montaje universal 1 captador SRV/SCV/SRH	0020153513
Tejado inclinado montaje universal 2 captadores SRV/SCV/SRH	0020153514
Tejado inclinado montaje universal 3 captadores SRV/SCV/SRH	0020153515
Tejado inclinado montaje universal 4 captadores SRV/SCV/SRH	0020153516
Tejado inclinado montaje universal 5 captadores SRV/SCV/SRH	0020153517
Tejado inclinado montaje universal 6 captadores SRV/SCV/SRH	0020153518
<b>Tejado montaje integrado - 22° a 75° - panel vertical</b>	
Integrado en tejado 1 captador SRV/SCV	0020153525
Integrado en tejado 2 captador SRV/SCV	0020153526

## Gestión

	Referencia
HELIOCONTROL	0020203649
Sonda de temperatura standard (captador)	0020004239
Sonda de temperatura standard (acumulador)	0020004238

## Otros componentes

	Referencia
Líquido solar 10 litros	0020020440
Líquido solar 20 litros	0020020406
Purgador solar automático	0020020394



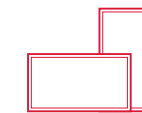


# Guía de selección HELIOCONCEPT

## Hidráulica

	Referencia
<b>Conexiones hidráulicas</b>	
CONEX. E/S + MANUAL - SRH/SRV/SCV	0020146973
Conexión Captadores Tejado Plano - SRH/SRV/SCV	0020059889
Conexión Captadores Tejado Inclinado - SRH/SRV/SCV	0020055217
CONEX. E/S + MANUAL (LC) - SRH/SRV/SCV	0020099724
CONEX ENTRE CAPT. TUBOS CORTOS (LC)	0020099725
<b>Grupo hidráulico</b>	
GHSC 50 hasta 50m <sup>2</sup> (hasta fin de existencias)	0020150219
GHSC 70 para instalaciones hasta 70m <sup>2</sup> de captador	0020193191
LIMITADOR DE PRESION DE ACS - SEGURIDAD 20/27	0010019753
Soportes de pared para vaso de expansión	0020173593
Anillos de compresión G3/4 x 22/18 - 4 sets	0020193232
Limitador de temperatura 99°C / Seguridad	0020193249
<b>Vasos de expansión</b>	
Vaso pre-expansión 5l	0020020389
Vaso expansión 18l	0020020384
Vaso expansión 35l	0020020386
Vaso expansión 25l	0020020385
Vaso expansión 50l	0020020387
Vaso expansión 80l	0020020388

## Elementos base del HELIOCONCEPT



### Captadores solares para presurizado

Gama SR y SC de gran calidad



### Soportes

Con conexiones hidráulicas para instalaciones en tejado plano, inclinado o integrado



### Componentes hidráulicos

Grupo hidráulico GHSC 70  
Vasos de expansión hasta 80 L

### Regulación

Heliocontrol  
Sondas de temperatura







# Captador solar

## Verticales u horizontales para sistemas solares



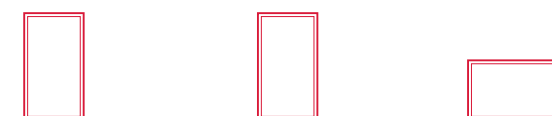
### Montaje aún más sencillo

La gama de captadores SR y SC destacan por su facilidad de montaje, su nuevo diseño y la calidad de sus accesorios. Además del absorbedor, ahora también el marco y la cubierta trasera son de aluminio, lo que redonda en la durabilidad del captador y en un peso final significativamente reducido, lo que facilita enormemente su manejo durante la instalación. Al mismo tiempo el sistema de montaje ha sido completamente rediseñado, y se ha reducido en más de un 50%.

#### Y además

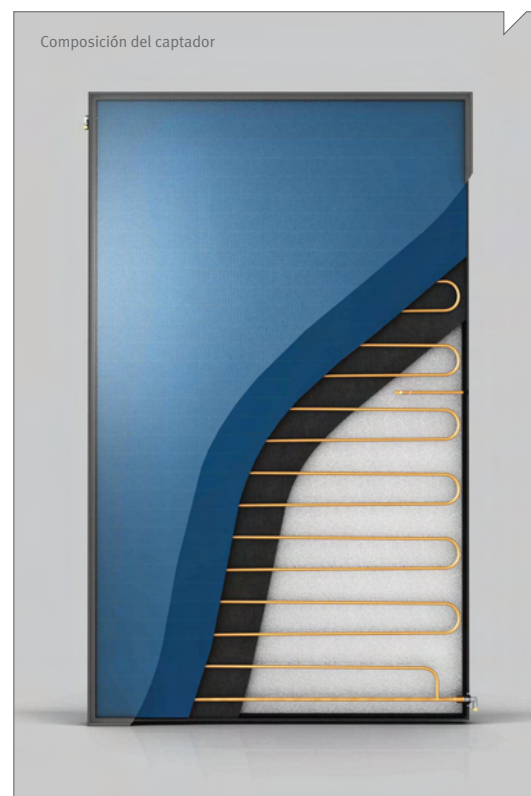
- Marco de aluminio
- Absorbedor de cobre con tratamiento altamente selectivo
- Tubo y absorbedor unidos mediante doble soldadura láser
- Aislamiento mineral resistente a la Tª de estancamiento
- Vidrio solar de seguridad
- Idóneo para apoyo a calefacción, piscina y ACS
- Resistencia a altas temperaturas
- Larga vida útil
- Excelente diseño del absorbedor
- Elevada conductividad térmica

## Captadores HELIOCONCEPT

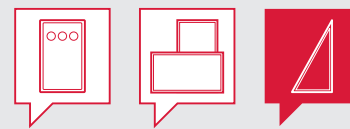


	Ud	SCV 2.3	SRV 2.3	SRH 2.3
Referencia embalaje		0010015519	0010008905	0010008906
Sistema		Presurizado	Presurizado	Presurizado
Tipo de instalación		Vertical	Vertical	Horizontal
Superficie bruta del captador	m <sup>2</sup>	2,51	2,51	2,51
Apertura	m <sup>2</sup>	2,35	2,35	2,35
Peso	kg	38	38	38
Volumen	l	1,85	1,85	2,16
Temperatura máxima	°C	160	170	170
Presión máxima	bar	10	10	10
Absorbedor		Aluminio		
Tratamiento selectivo		Altamente selectivo (azul)		
Absorbencia del dispositivo de absorción	%	90	95	95
Emisión del dispositivo de absorción	%	10	5	5
Tipo de vidrio		Vidrio de seguridad transparente	Vidrio de seguridad estructurado	Vidrio de seguridad estructurado
Rendimiento óptico no	%	75,3	79	80,1
Coef. lineal de transmisión térmica K1	W/(m <sup>2</sup> k)	3,94	2,41	3,32
Coef. cuadrático de transmisión térmica K2	W/m <sup>2</sup> k <sup>2</sup>	0,017	0,049	0,023
Potencia Máxima	kW	1,77	1,86	1,88
Capacidad térmica	KJ/m <sup>2</sup> k	9,09	8,09	9,9
<b>Dimensiones</b>				
Altura (altura sin marco)	mm	2.033 (1.978)		1.233 (1.178)
Anchura (anchura sin marco)	mm		1.233 (1.178)	2.033 (1.978)
Profundidad	mm		80	80

Instalación	Inclinación			
Tejado plano		1-12	1-6	
Tejado inclinado	15° a 75°	1-12	1-6	
Tejado integrado	15° a 22°		1-2	
	22° a 75°		1-2	



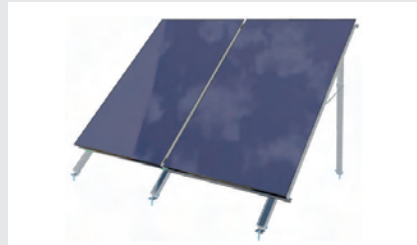




# Soportes

Los soportes que acompañan a los captadores están pensados para facilitar al máximo la labor del instalador. Rapidez, sencillez y calidad, estos son los tres principales factores que se han tenido en cuenta a la hora de diseñarlos.

Montaje sobre tejado plano



Montaje sobre tejado inclinado



Montaje integrado en tejado



## Nº máximo de captadores

Instalación	Vertical	Horizontal
Tejado plano		
Tipo 2	1-12	1-6
Tipo 1	1-6	1-6
Tejado inclinado		
Tejas árabes	1-6	1-6
Tejas planas	1-6	1-6
Universal	1-6	1-6
Tejado integrado	1-2	0



Tejado inclinado. Ángulo entre 25 y 40°







## Soportes para instalación sobre tejado plano

Enteramente fabricados en aluminio e instalables tanto con captadores verticales como horizontales. Ofrecemos 2 gamas de soportes.

### Soportes tipo 1

Rediseñados y pensados para que su instalación sea rápida y sencilla para el instalador pero a la vez aporten una robustez sin igual al campo de captadores. Estos soportes se utilizan para instalaciones presurizadas, y se incluyen en los sistemas drain back. El nuevo soporte ofrece tres posibilidades para fijar los marcos en el suelo.

Para fijar el soporte a un tejado de hormigón



Sin accesorio adicional  
Incluidos los tornillos de fijación

Para fijar el soporte a las bancadas de piedra



(Piedras no suministradas)

Para fijar el soporte al marco de carga y bancada



(Piedras no suministradas)

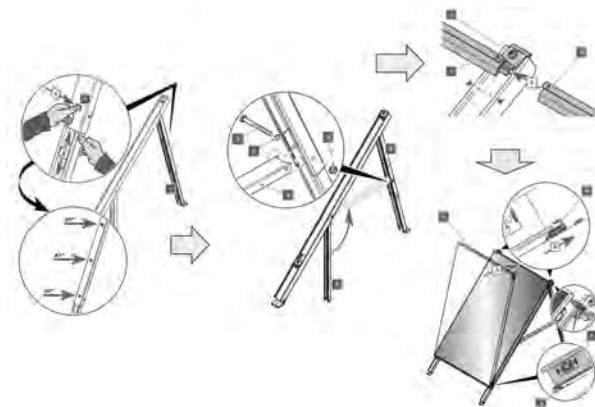
• **Versatilidad y rapidez de instalación**

Este soporte ofrece 3 posibilidades de inclinación (30°, 45° y 60°) ajustando el bastidor trasero telescópico y manteniendo la misma distancia entre las fijaciones al suelo

• **Máxima resistencia**

El doble perfil trasero telescópico y el travesaño horizontal fijan la inclinación del soporte. También se entregan los tornillos de fijación al suelo especialmente diseñados por nuestro departamento de I+D. Todos estos elementos dan una robustez sin igual al soporte.

• **La instalación es más rápida y sencilla de realizar**



## Sets de soportes sobre tejado plano Tipo 1

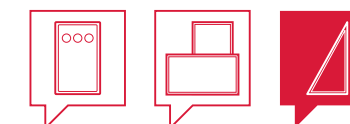
Número de captadores	Referencia
Soporte para Tejado Plano panel vertical - 30°, 45°, 60° (ajustable otros angulos)	
1	0020153463
2	0020153464
3	0020153465
4	0020153466
5	0020153467
6	0020153468

Soporte para Tejado Plano panel horizontal - 30°, 45°, 60° (ajustable otros angulos)	
1	0020153537
2	0020153538
3	0020153539
4	0020153540
5	0020153541
6	0020153542

Referencia	Vertical - Composición del set (+ conexiones hidráulicas Tipo 1)	Unidades necesarias	Nº Captadores:					
			1	2	3	4	5	6
0020137797	Triángulo Tejado Plano SRV/SCV		2	3	4	7		
0020099722	Rail montaje corto SRV/SCV (LC)		1	2	3	6		
0020146026	Juego de tornillos fijación soporte		2	3	4	7		

Referencia	Horizontal - Composición del set (+ conexiones hidráulicas Tipo 1)	Unidades necesarias	Nº Captadores:					
			1	2	3	4	5	6
0020137803	Triángulo Tejado Plano SRH		2	3	4	7		
0020099723	Rail montaje largo SRH (LC)		1	2	3	6		
0020146026	Juego de tornillos fijación soporte		2	3	4	7		





## Soportes tipo 2

Ofrecemos una segunda gama de soportes para instalación en terraza más económica. Fabricados con acero inoxidable y aluminio y disponibles para captadores SRH y SRV.

### Sets de soportes sobre tejado plano Tipo 2

Número de captadores	Referencia
Soporte para Tejado Plano panel vertical - 20°, 30°, 40°, 45°	
1	0020107451
2	0020107452
3	0020107453
4	0020107454
5	0020107455
6	0020107456
7	0020107457
8	0020107458
9	0020107459
10	0020107460
11	0020107461
12	0020107462
Soporte para Tejado Plano panel horizontal - 20°, 30°, 40°, 45°	
1	0020107464
2	0020107465
3	0020107466
4	0020107467
5	0020107468
6	0020107469

Referencia	Vertical - Composición del set (+ conexiones hidráulicas Tipo 2)	Unidades necesarias	Nº Captadores:			
			1	2	3	...12
0020099720	Anclaje sin tornillo + clip 2 Captadores SRV/SCV (LC)	Unidades necesarias	2	3	4	13
0020099722	Rail montaje corto SRV/SCV (LC)		1	2	3	12

Referencia	Horizontal - Composición del set (+ conexiones hidráulicas Tipo 2)	Unidades necesarias	Nº Captadores:			
			1	2	3	...6
0020099721	Anclaje sin tornillo + clip 2 Captadores SRH (LC)	Unidades necesarias	2	3	4	13
0020099723	Rail montaje largo SRH (LC)		1	2	3	6

## Soportes para instalación en tejado inclinado

Para la instalación sobre tejado inclinado existen varios tipos de soportes según el tipo de teja.

Número de captadores	Referencia
Soporte para Tejado Inclinado - Teja Plana - Panel horizontal o vertical	
1	0020153501
2	0020153502
3	0020153503
4	0020153504
5	0020153505
6	0020153506
Soporte para Tejado Inclinado - Teja Árabe - Panel horizontal o vertical	
1	0020153487
2	0020153488
3	0020153489
4	0020153490
5	0020153491
6	0020153492
Soporte para Tejado Inclinado - Montaje Universal - Panel horizontal o vertical	
1	0020153513
2	0020153514
3	0020153515
4	0020153516
5	0020153517
6	0020153518

Referencia	Vertical u horizontal - Composición del set (+ conexiones hidráulicas Tejado inclinado)	Unidades necesarias	Nº Captadores			
			1	2	3	...6
0020059924	Anclajes Teja Plana SDC/SRV/SRH/SCV 4 UN		1	2	3	6
0020059926	Anclajes Teja Árabe SDC/SRV/SRH/SCV 4 UN	Unidades necesarias	1	2	3	6
0020059928	Anclajes Montaje Universal SDC/SRV/SRH/SCV 4 UN		1	2	3	6

## Soportes para instalación integrada en el tejado

Número de captadores	Referencia
Soporte para montaje integrado en tejado 22° a 75° (horizontal o vertical)	
1	0020153525
2	0020153526

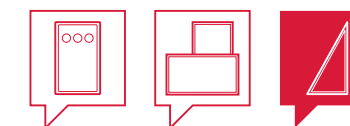
Disponemos de kits de integración de sólo 80 mm de espesor que aseguran una integración en tejado rápida y muy estética.

### Características especiales del nuevo sistema de montaje integrado:

- Integración óptica en el tejado
- Sistema de montaje simplificado de marcos encastrables que posibilitan un montaje rápido
- Conexión hidráulica simplificada sin herramientas mediante conexión enchufable
- No es necesario ningún sistema de sujeción al tejado
- Montaje para panel vertical
- Disponibles con captadores verticales (SRV y SCV) con una inclinación de 15°-22° y 22° a 75°

Referencia	Composición del set	Nº de Captadores:	Nº Captadores	
			1	2
0020059940	Kit integración 1 captador SCV/SRV + conexiones hidráulicas	Unidades necesarias	1	0
0020059942	Kit integración 2 captadores SCV/SRV + conexiones hidráulicas		0	1





# Conexiones

- Conexiones en acero inoxidable que posibilitan un montaje rápido y simple de los captadores.
- La conexión entre captadores se puede hacer sin herramienta específica.
- La vaina de la sonda de temperatura se integra en la toma de salida del captador.
- Para cada campo de captadores es necesario un conjunto de conexiones hidráulicas.

Equipo de conexión



Extensión (uno por captador)



El conjunto se compone de :

- Conexión de retorno
- Pieza de conexión de impulsión con vaina para la sonda
- Tapón con purgador
- Tapón ciego
- Clips de fijación
- Conexión inter-captador

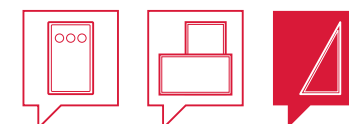
## Conjunto de conexiones HELIOCONCEPT

	Descripción en el manual de instalación	Descripción en el sistema	Referencia	Unidades necesarias x número de captadores
Tejado plano Conexiones Tipo 1	Equipo de conexión	RACORES ENTRADA/SALIDA BATERÍA CAPTADORES SRV/SRH/SCV MANUAL + CONEX. HIDR	0020146973	Siempre sólo 1 unidad
	Extensión para 1 captador adicional	Conexión captadores Tejado Plano	0020059889	0 x1 6 x7 1 x2 7 x8 2 x3 8 x9 3 x4 9 x10 4 x5 10 x11 5 x6 11 x12
Tejado plano Conexiones Tipo 2	Equipo de conexión	CONEXIONES HIDRÁULICAS + MANUAL (LC)	0020099724	Siempre sólo 1 unidad
	Extensión para 1 captador adicional	SET EXTENS. CONEX. CAPT. TUBOS CORTOS (LC)	0020099725	0 x1 6 x7 1 x2 7 x8 2 x3 8 x9 3 x4 9 x10 4 x5 10 x11 5 x6 11 x12
Tejado inclinado (15° a 75°)	Equipo de conexión	RACORES ENTRADA/SALIDA BATERÍA CAPTADORES SRV/SRH/SCV MANUAL + CONEX. HIDR	0020146973	Siempre sólo 1 unidad
	Extensión para 1 captador adicional	Conexión entre captadores Tejado Inclinado	0020055217	0 x1 6 x7 1 x2 7 x8 2 x3 8 x9 3 x4 9 x10 4 x5 10 x11 5 x6 11 x12

\* Estas conexiones y sus unidades vienen incluidas en los sets de soportes para tejado plano e inclinado.

Referencia	Composición	Cantidad	Imagen
0020146973	Conexión de salida/entrada	2	
	Clips de fijación	4	
	Purgador	1	
	Tapón	1	
0020059889	Clips de fijación	4	
	Conexión intercaptador	2	
	Rail de fijación para soportes en cubierta plana	2	
0020099724	Conexión de salida/entrada	2	
	Clips de fijación	4	
	Purgador	1	
	Tapón	1	
0020099725	Clips de fijación	4	
	Conexión intercaptador	2	
0020146973	Conexión de salida/entrada	2	
	Clips de fijación	4	
	Purgador	1	
	Tapón	1	
0020055217	Clips de fijación	4	
	Conexión intercaptador	2	





## Conjunto de conexiones HELIOCONCEPT

Icono	Descripción en el manual de instalación	Descripción en el sistema	Referencia	Unidades necesarias x número de captadores
Tejado plano Conexiones Tipo 1	Equipo de conexión	RACORES ENTRADA/SALIDA BATERÍA CAPTADORES SRV/SRH/SCV MANUAL + CONEX. HIDR	0020146973	Siempre sólo 1 unidad
	Extensión para 1 captador adicional	Conexión captadores Tejado Plano	0020059889	0 x1 6 x7 1 x2 7 x8 2 x3 8 x9 3 x4 9 x10 4 x5 10 x11 5 x6 11 x12
Tejado plano Conexiones Tipo 2	Equipo de conexión	CONEXIONES HIDRÁULICAS + MANUAL (LC)	0020099724	Siempre sólo 1 unidad
	Extensión para 1 captador adicional	SET EXTENS. CONEX. CAPT. TUBOS CORTOS (LC)	0020099725	0 x1 6 x7 1 x2 7 x8 2 x3 8 x9 3 x4 9 x10 4 x5 10 x11 5 x6 11 x12
Tejado inclinado (15° a 75°)	Equipo de conexión	RACORES ENTRADA/SALIDA BATERÍA CAPTADORES SRV/SRH/SCV MANUAL + CONEX. HIDR	0020146973	Siempre sólo 1 unidad
	Extensión para 1 captador adicional	Conexión entre captadores Tejado Inclinado	0020055217	0 x1 6 x7 1 x2 7 x8 2 x3 8 x9 3 x4 9 x10 4 x5 10 x11 5 x6 11 x12
Tejado integrado (15° a 22°) y (22° a 75°)	Equipo de conexión	RACORES ENTRADA/SALIDA BATERÍA CAPTADORES SRV/SRH/SCV MANUAL + CONEX. HIDR	0020146973	Siempre sólo 1 unidad
	Extensión para 1 captador adicional	Conexión captadores Tejado Plano	0020059889	0 x1 6 x7 1 x2 7 x8 2 x3 8 x9 3 x4 9 x10 4 x5 10 x11 5 x6 11 x12

\* Estas conexiones y sus unidades vienen incluidas en los sets de soportes para tejado plano e inclinado.

Referencia	Composición	Cantidad	Imagen
0020146973	Conexión de salida/entrada	2	
	Clips de fijación	4	
	Purgador	1	
	Tapón	1	
0020059889	Clips de fijación	4	
	Conexión intercaptador	2	
	Raíl de fijación para soportes en cubierta plana	2	
0020099724	Conexión de salida/entrada	2	
	Clips de fijación	4	
	Purgador	1	
	Tapón	1	
0020099725	Clips de fijación	4	
	Conexión intercaptador	2	
0020146973	Conexión de salida/entrada	2	
	Clips de fijación	4	
	Purgador	1	
	Tapón	1	
0020055217	Conexión de salida/entrada	4	
	Clips de fijación	2	





# Grupo hidráulico

## Para sistemas HELIOCONCEPT



### GHSC 70

#### Características

Con el nuevo grupo hidráulico GHSC 70 es posible conectar hasta 70 m<sup>2</sup> de paneles solares (un máximo de 70 paneles).

El GHSC 70 es de instalación mural y dispone de una bomba diseñada y fabricada con materiales resistentes a la corrosión. Esta bomba permite recircular ACS con calidad alimentaria directamente contra un acumulador de ACS.

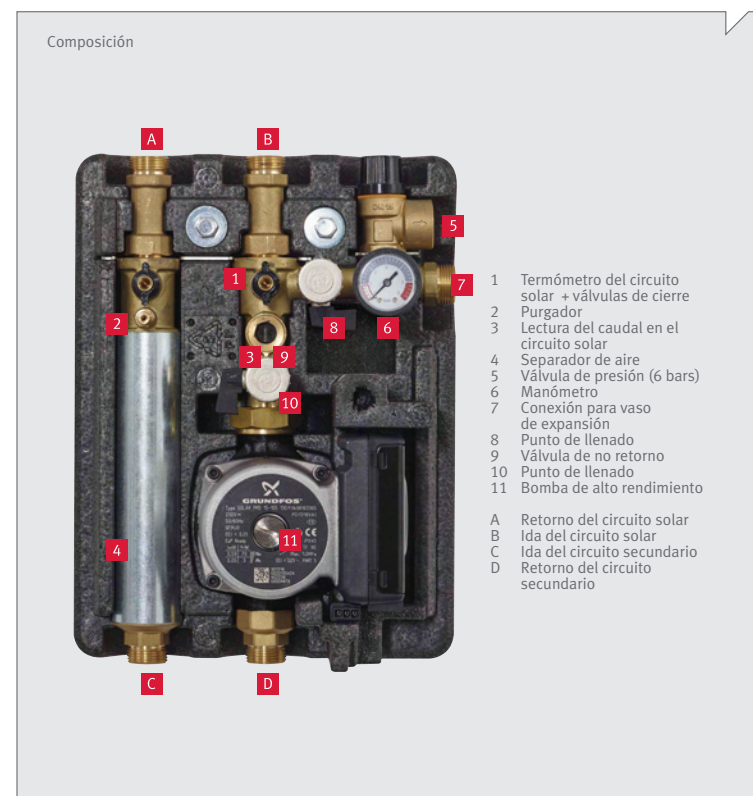
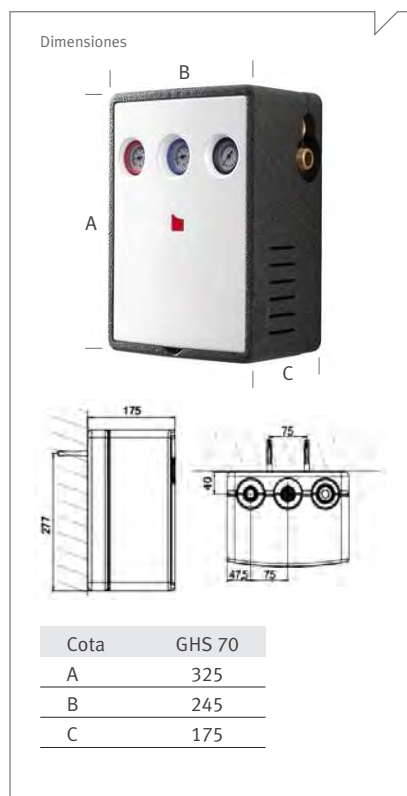
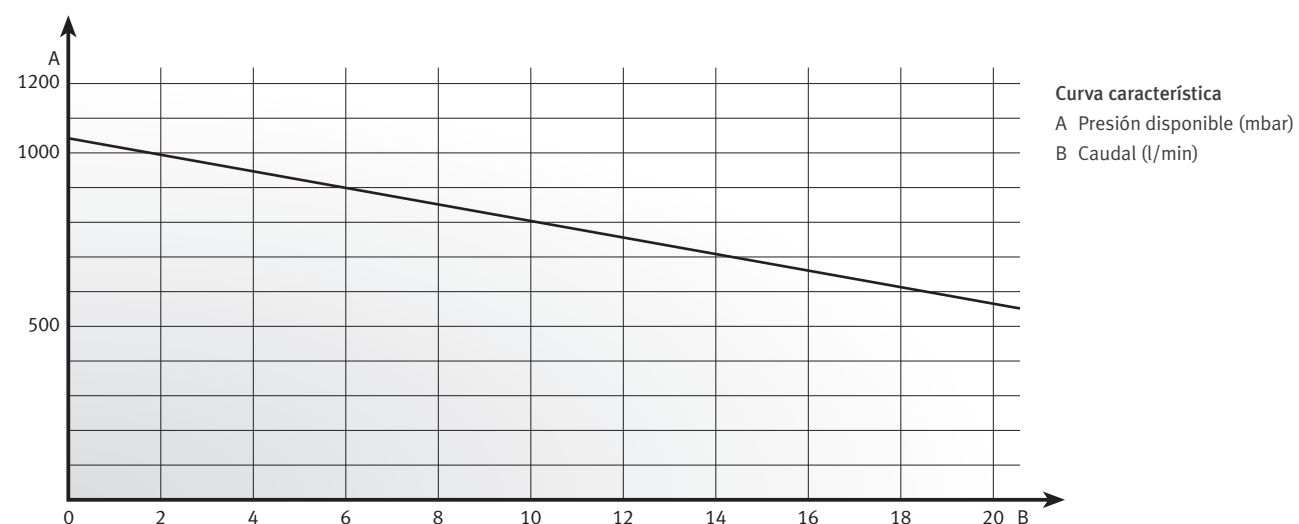
### Accesorios GHSC 70

	Referencia
Limitador de presión/seguridad 20/27	0010019753
Soportes de pared para vaso de expansión	0020173593
Anillos de compresión G3/4 x 22/18 - 4 sets	0020193232
Limitador de temperatura 99 °C/Seguridad	0020193249

### Grupo hidráulico HELIOCONCEPT



	Ud	GHSC 70
Referencia		0020193191
Peso	kg	6
Conexiones		G 3/4"
Temperatura máxima	°C	130
Presión máxima	bar	6,0
Presión máxima	MPa	0,6
Tensión nominal	V	220-240
Tensión nominal	Hz	50
Consumo máximo de corriente	A	0,52
Tipo de protección	IP	24
EEL		< 0,23



### Vasos de expansión HELIOCONCEPT

	Referencia
Vaso pre-expansión	0020020389
Vaso expansión 18 l	0020020384
Vaso expansión 25 l	0020020385
Vaso expansión 35 l	0020020386
Vaso expansión 50 l	0020020387
Vaso expansión 80 l	0020020388



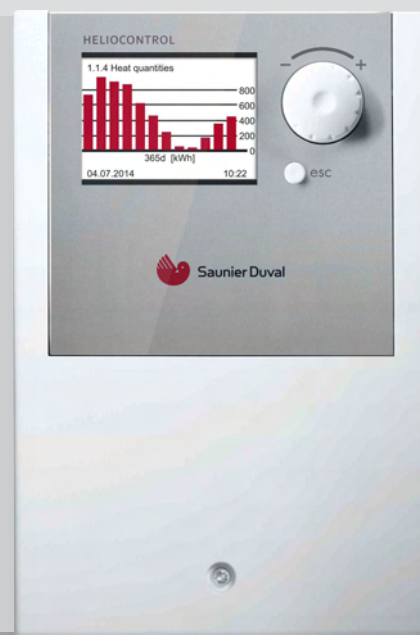
- Para sistemas de energía solar
- Para cualquier concentración de propilenglicol o etilenglicol
- Membrana certificada bajo DIN 4807
- T<sup>3</sup> máxima hasta 100 °C
- Directiva 97/23/CE y EN 13831
- Presión máxima de trabajo: 10 bares
- Volúmenes desde hasta 80 l
- Vaso pre-expansión de temperatura de 5 l





# HELIOCONTROL

Control solar para HELIOCONCEPT



## El mejor amigo de tu sistema solar

### Características

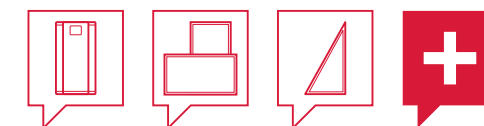
El regulador solar HELIOCONTROL ha sido desarrollado para cubrir una amplia tipología de instalaciones tanto individuales como colectivas. El HELIOCONTROL incorpora 2 sondas de temperatura (captador y acumulador).

De uso sencillo e intuitivo, este aparato puede controlar:

- Hasta 2 estaciones solares para un máximo de 2 zonas de captadores
- Una bomba anti-legionela
- Una bomba de circulación de ACS
- Una válvula de 3 vías
- Un apoyo exterior de producción de ACS

## Sondas HELIOCONTROL

	Referencia
Sonda de temperatura estándar (captador)	0020004239
Sonda de temperatura estándar (acumulador)	0020004238



## Accesorios

Por sus características de trabajo las instalaciones de HELIOCONCEPT requieren elementos con ciertas características especiales. Ponemos a disposición varios accesorios para la correcta ejecución de este tipo de instalación.

## Líquido solar

Composición química	Propilen glicol, agua e inhibidores de la corrosión
Densidad (20 °C)	1,032-1,035 g/cm³
Valor pH	9,00-10,50
Punto de ebullición	102-105 °C
Contenido de agua	55-58%
Protección antihielo	-28 °C
Referencia 10 litros	0020020440
Referencia 20 litros	0020020406

## Otros accesorios HELIOCONCEPT

	Referencia
Purgador solar automático	0020020394

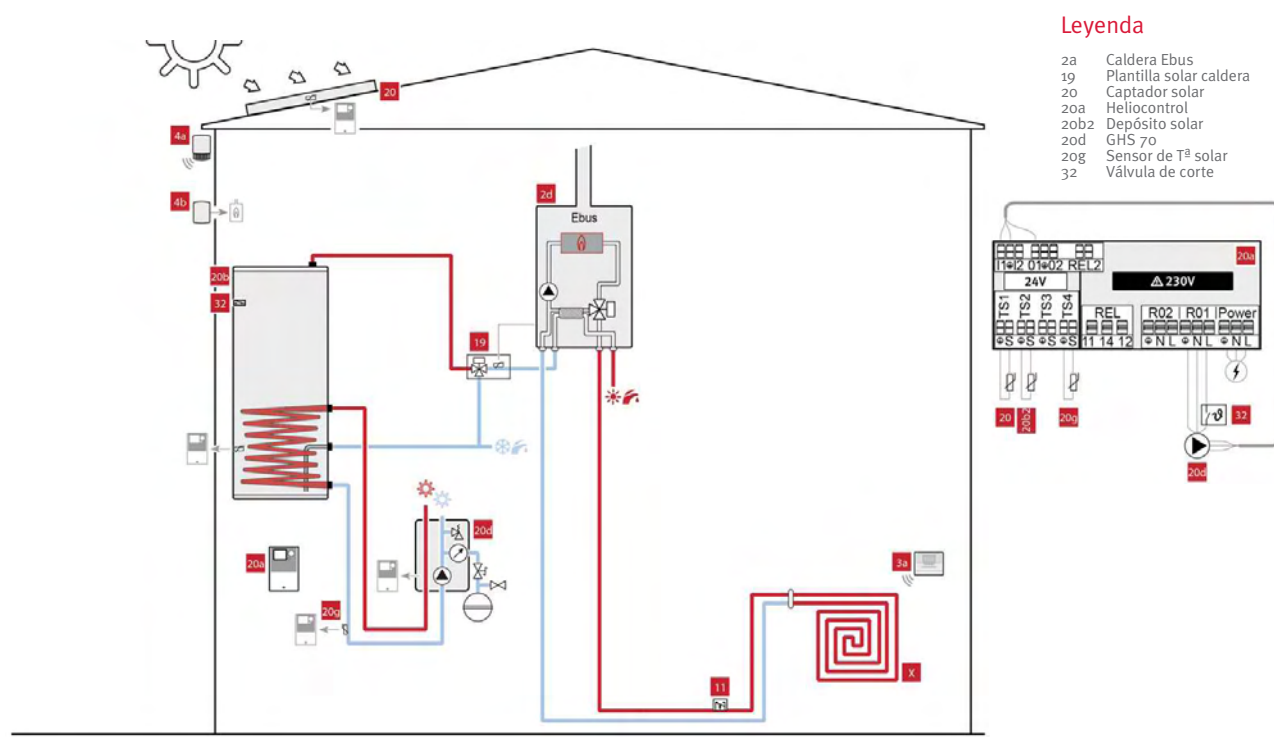




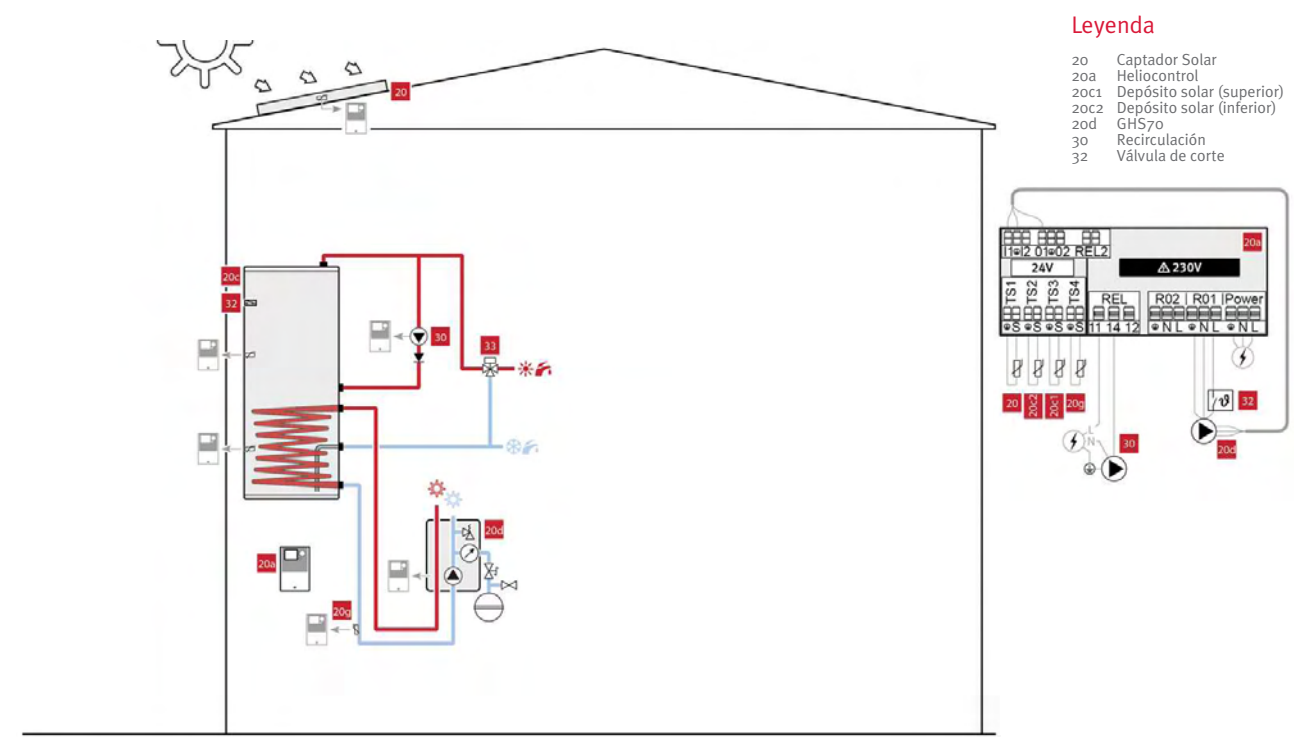


# Esquemas

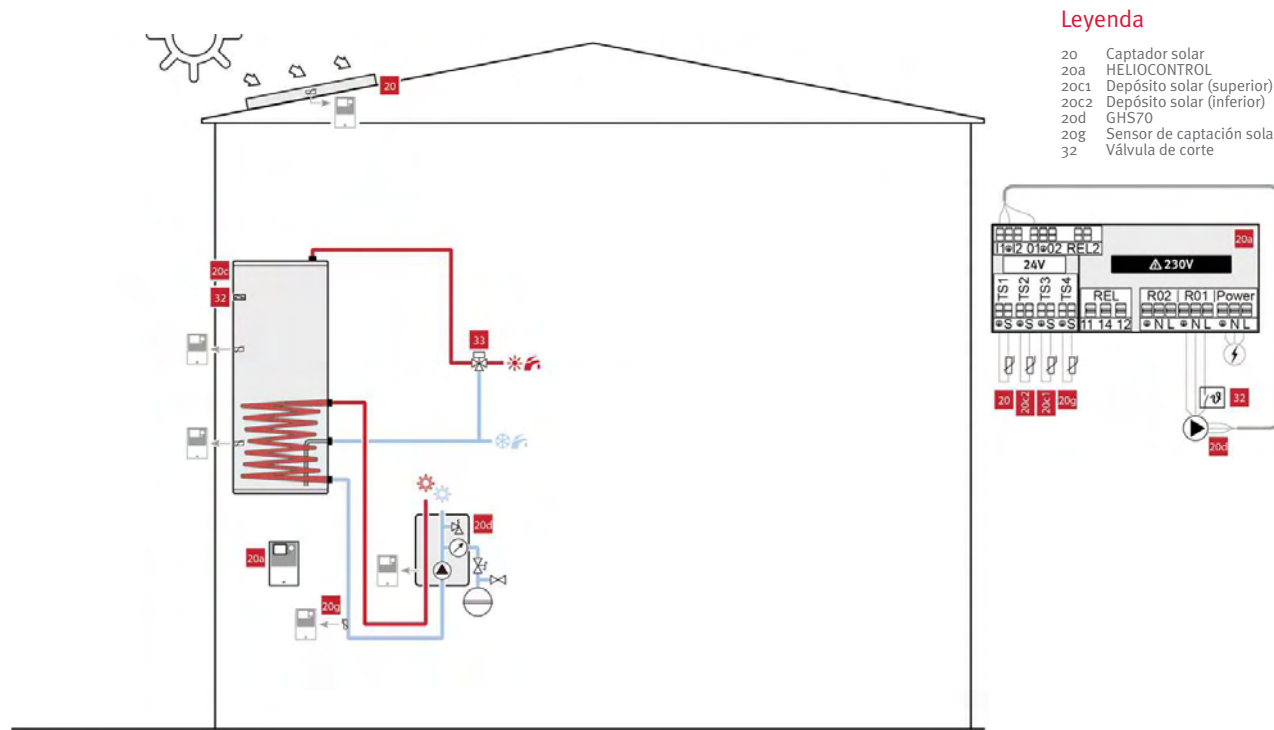
## Esquema 1 A



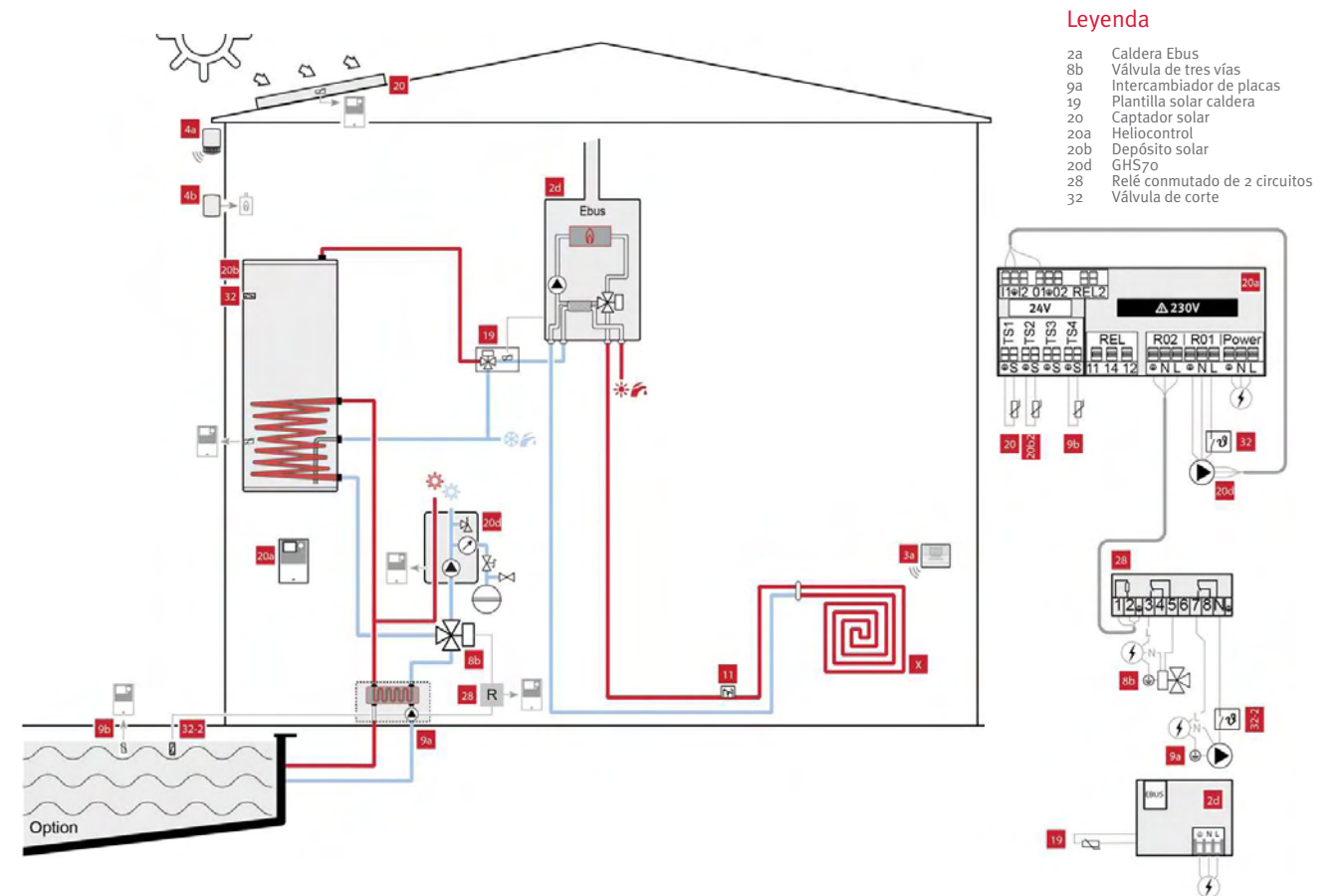
## Esquema 1 C



## Esquema 1 B



## Esquema 1 D







# Composición de los sets

## HELIOCONCEPT Soportes

SET Referencia	Descripción	COMPONENTES Referencia	Descripción	Pos.	Uds.
<b>SOPORTE TERRAZA TIPO 2 - PANEL VCAL - 20º/30º/40º/45º</b>					
0020107451	SOPORTE TEJADO PLANO 1 CAP SRV/SCV (LC)				
0020107451	SOPORTE TEJADO PLANO 1 CAP SRV/SCV (LC)	0020099720	ANCLAJ. SIN TORN+CLIP 2 CPT SRV/SCV (LC)	0010	2
0020107451	SOPORTE TEJADO PLANO 1 CAP SRV/SCV (LC)	0020099722	RAIL MONTAJE CORTO SRV/SCV (LC)	0020	1
0020107451	SOPORTE TEJADO PLANO 1 CAP SRV/SCV (LC)	0020099724	CONEX. E/S + MANUAL (LC) - SRH/SRV/SCV	0030	1
0020107452	SOPORTE TEJADO PLANO 2 CAP SRV/SCV (LC)				
0020107452	SOPORTE TEJADO PLANO 2 CAP SRV/SCV (LC)	0020099720	ANCLAJ. SIN TORN+CLIP 2 CPT SRV/SCV (LC)	0010	3
0020107452	SOPORTE TEJADO PLANO 2 CAP SRV/SCV (LC)	0020099722	RAIL MONTAJE CORTO SRV/SCV (LC)	0020	2
0020107452	SOPORTE TEJADO PLANO 2 CAP SRV/SCV (LC)	0020099724	CONEX. E/S + MANUAL (LC) - SRH/SRV/SCV	0030	1
0020107452	SOPORTE TEJADO PLANO 2 CAP SRV/SCV (LC)	0020099725	CONEX ENTRE CAPT. TUBOS CORTOS (LC)	0040	1
0020107453	SOPORTE TEJADO PLANO 3 CAP SRV/SCV (LC)				
0020107453	SOPORTE TEJADO PLANO 3 CAP SRV/SCV (LC)	0020099720	ANCLAJ. SIN TORN+CLIP 2 CPT SRV/SCV (LC)	0010	4
0020107453	SOPORTE TEJADO PLANO 3 CAP SRV/SCV (LC)	0020099722	RAIL MONTAJE CORTO SRV/SCV (LC)	0020	3
0020107453	SOPORTE TEJADO PLANO 3 CAP SRV/SCV (LC)	0020099724	CONEX. E/S + MANUAL (LC) - SRH/SRV/SCV	0030	1
0020107453	SOPORTE TEJADO PLANO 3 CAP SRV/SCV (LC)	0020099725	CONEX ENTRE CAPT. TUBOS CORTOS (LC)	0040	2
0020107454	SOPORTE TEJADO PLANO 4 CAP SRV/SCV (LC)				
0020107454	SOPORTE TEJADO PLANO 4 CAP SRV/SCV (LC)	0020099720	ANCLAJ. SIN TORN+CLIP 2 CPT SRV/SCV (LC)	0010	5
0020107454	SOPORTE TEJADO PLANO 4 CAP SRV/SCV (LC)	0020099722	RAIL MONTAJE CORTO SRV/SCV (LC)	0020	4
0020107454	SOPORTE TEJADO PLANO 4 CAP SRV/SCV (LC)	0020099724	CONEX. E/S + MANUAL (LC) - SRH/SRV/SCV	0030	1
0020107454	SOPORTE TEJADO PLANO 4 CAP SRV/SCV (LC)	0020099725	CONEX ENTRE CAPT. TUBOS CORTOS (LC)	0040	3
0020107455	SOPORTE TEJADO PLANO 5 CAP SRV/SCV (LC)				
0020107455	SOPORTE TEJADO PLANO 5 CAP SRV/SCV (LC)	0020099720	ANCLAJ. SIN TORN+CLIP 2 CPT SRV/SCV (LC)	0010	6
0020107455	SOPORTE TEJADO PLANO 5 CAP SRV/SCV (LC)	0020099722	RAIL MONTAJE CORTO SRV/SCV (LC)	0020	5
0020107455	SOPORTE TEJADO PLANO 5 CAP SRV/SCV (LC)	0020099724	CONEX. E/S + MANUAL (LC) - SRH/SRV/SCV	0030	1
0020107455	SOPORTE TEJADO PLANO 5 CAP SRV/SCV (LC)	0020099725	CONEX ENTRE CAPT. TUBOS CORTOS (LC)	0040	4
0020107456	SOPORTE TEJADO PLANO 6 CAP SRV/SCV (LC)				
0020107456	SOPORTE TEJADO PLANO 6 CAP SRV/SCV (LC)	0020099720	ANCLAJ. SIN TORN+CLIP 2 CPT SRV/SCV (LC)	0010	7
0020107456	SOPORTE TEJADO PLANO 6 CAP SRV/SCV (LC)	0020099722	RAIL MONTAJE CORTO SRV/SCV (LC)	0020	6
0020107456	SOPORTE TEJADO PLANO 6 CAP SRV/SCV (LC)	0020099724	CONEX. E/S + MANUAL (LC) - SRH/SRV/SCV	0030	1
0020107456	SOPORTE TEJADO PLANO 6 CAP SRV/SCV (LC)	0020099725	CONEX ENTRE CAPT. TUBOS CORTOS (LC)	0040	5
0020107457	SOPORTE TEJADO PLANO 7 CAP SRV/SCV (LC)				
0020107457	SOPORTE TEJADO PLANO 7 CAP SRV/SCV (LC)	0020099720	ANCLAJ. SIN TORN+CLIP 2 CPT SRV/SCV (LC)	0010	8
0020107457	SOPORTE TEJADO PLANO 7 CAP SRV/SCV (LC)	0020099722	RAIL MONTAJE CORTO SRV/SCV (LC)	0020	7
0020107457	SOPORTE TEJADO PLANO 7 CAP SRV/SCV (LC)	0020099724	CONEX. E/S + MANUAL (LC) - SRH/SRV/SCV	0030	1
0020107457	SOPORTE TEJADO PLANO 7 CAP SRV/SCV (LC)	0020099725	CONEX ENTRE CAPT. TUBOS CORTOS (LC)	0040	6
0020107458	SOPORTE TEJADO PLANO 8 CAP SRV/SCV (LC)				
0020107458	SOPORTE TEJADO PLANO 8 CAP SRV/SCV (LC)	0020099720	ANCLAJ. SIN TORN+CLIP 2 CPT SRV/SCV (LC)	0010	9
0020107458	SOPORTE TEJADO PLANO 8 CAP SRV/SCV (LC)	0020099722	RAIL MONTAJE CORTO SRV/SCV (LC)	0020	8
0020107458	SOPORTE TEJADO PLANO 8 CAP SRV/SCV (LC)	0020099724	CONEX. E/S + MANUAL (LC) - SRH/SRV/SCV	0030	1
0020107458	SOPORTE TEJADO PLANO 8 CAP SRV/SCV (LC)	0020099725	CONEX ENTRE CAPT. TUBOS CORTOS (LC)	0040	7
0020107459	SOPORTE TEJADO PLANO 9 CAP SRV/SCV (LC)				
0020107459	SOPORTE TEJADO PLANO 9 CAP SRV/SCV (LC)	0020099720	ANCLAJ. SIN TORN+CLIP 2 CPT SRV/SCV (LC)	0010	10
0020107459	SOPORTE TEJADO PLANO 9 CAP SRV/SCV (LC)	0020099722	RAIL MONTAJE CORTO SRV/SCV (LC)	0020	9
0020107459	SOPORTE TEJADO PLANO 9 CAP SRV/SCV (LC)	0020099724	CONEX. E/S + MANUAL (LC) - SRH/SRV/SCV	0030	1
0020107459	SOPORTE TEJADO PLANO 9 CAP SRV/SCV (LC)	0020099725	CONEX ENTRE CAPT. TUBOS CORTOS (LC)	0040	8
0020107460	SOPORTE TEJADO PLANO 10 CAP SRV/SCV (LC)				
0020107460	SOPORTE TEJADO PLANO 10 CAP SRV/SCV (LC)	0020099720	ANCLAJ. SIN TORN+CLIP 2 CPT SRV/SCV (LC)	0010	11
0020107460	SOPORTE TEJADO PLANO 10 CAP SRV/SCV (LC)	0020099722	RAIL MONTAJE CORTO SRV/SCV (LC)	0020	10
0020107460	SOPORTE TEJADO PLANO 10 CAP SRV/SCV (LC)	0020099724	CONEX. E/S + MANUAL (LC) - SRH/SRV/SCV	0030	1
0020107460	SOPORTE TEJADO PLANO 10 CAP SRV/SCV (LC)	0020099725	CONEX ENTRE CAPT. TUBOS CORTOS (LC)	0040	9
0020107461	SOPORTE TEJADO PLANO 11 CAP SRV/SCV (LC)				
0020107461	SOPORTE TEJADO PLANO 11 CAP SRV/SCV (LC)	0020099720	ANCLAJ. SIN TORN+CLIP 2 CPT SRV/SCV (LC)	0010	12
0020107461	SOPORTE TEJADO PLANO 11 CAP SRV/SCV (LC)	0020099722	RAIL MONTAJE CORTO SRV/SCV (LC)	0020	11
0020107461	SOPORTE TEJADO PLANO 11 CAP SRV/SCV (LC)	0020099724	CONEX. E/S + MANUAL (LC) - SRH/SRV/SCV	0030	1
0020107461	SOPORTE TEJADO PLANO 11 CAP SRV/SCV (LC)	0020099725	CONEX ENTRE CAPT. TUBOS CORTOS (LC)	0040	10

## HELIOCONCEPT Soportes

SET Referencia	Descripción	COMPONENTES Referencia	Descripción	Pos.	Uds.
0020107462	SOPORTE TEJADO PLANO 12 CAP SRV/SCV (LC)				
0020107462	SOPORTE TEJADO PLANO 12 CAP SRV/SCV (LC)	0020099720	ANCLAJ. SIN TORN+CLIP 2 CPT SRV/SCV (LC)	0010	13
0020107462	SOPORTE TEJADO PLANO 12 CAP SRV/SCV (LC)	0020099722	RAIL MONTAJE CORTO SRV/SCV (LC)	0020	12
0020107462	SOPORTE TEJADO PLANO 12 CAP SRV/SCV (LC)	0020099724	CONEX. E/S + MANUAL (LC) - SRH/SRV/SCV	0030	1
0020107462	SOPORTE TEJADO PLANO 12 CAP SRV/SCV (LC)	0020099725	CONEX ENTRE CAPT. TUBOS CORTOS (LC)	0040	11
<b>SOPORTE TERRAZA - TIPO 1 - PANEL VCAL - 30º/45º/60º (AJUSTABLE OTROS ANGULOS)</b>					
0020153463	SOPORTE TEJADO PLANO 1 CAPT.SRV/SCV				
0020153463	SOPORTE TEJADO PLANO 1 CAPT.SRV/SCV	0020137797	Triángulo Tejado Plano SRV/SCV	0010	2
0020153463	SOPORTE TEJADO PLANO 1 CAPT.SRV/SCV	0020146973	CONEX. E/S + MANUAL - SRH/SRV/SCV	0020	1
0020153463	SOPORTE TEJADO PLANO 1 CAPT.SRV/SCV	0020146026	JUEGO TORNILLOS FIJACION SOPORTE	0040	2
0020153463	SOPORTE TEJADO PLANO 1 CAPT.SRV/SCV	0020099722	RAIL MONTAJE CORTO SRV/SCV (LC)	0030	1
0020153464	SOPORTE TEJADO PLANO 2 CAPT.SRV/SCV				
0020153464	SOPORTE TEJADO PLANO 2 CAPT.SRV/SCV	0020137797	Triángulo Tejado Plano SRV/SCV	0010	3
0020153464	SOPORTE TEJADO PLANO 2 CAPT.SRV/SCV	0020146026	JUEGO TORNILLOS FIJACION SOPORTE	0050	3
0020153464	SOPORTE TEJADO PLANO 2 CAPT.SRV/SCV	0020146973	CONEX. E/S + MANUAL - SRH/SRV/SCV	0020	1
0020153464	SOPORTE TEJADO PLANO 2 CAPT.SRV/SCV	0020059889	Conexión Captadores Tejado Plano - SRH/SRV/SCV	0030	1
0020153464	SOPORTE TEJADO PLANO 2 CAPT.SRV/SCV	0020099722	RAIL MONTAJE CORTO SRV/SCV (LC)	0040	2
0020153465	SOPORTE TEJADO PLANO 3 CAPT.SRV/SCV				
0020153465	SOPORTE TEJADO PLANO 3 CAPT.SRV/SCV	0020137797	Triángulo Tejado Plano SRV/SCV	0010	4
0020153465	SOPORTE TEJADO PLANO 3 CAPT.SRV/SCV	0020146026	JUEGO TORNILLOS FIJACION SOPORTE	0050	4
0020153465	SOPORTE TEJADO PLANO 3 CAPT.SRV/SCV	0020146973	CONEX. E/S + MANUAL - SRH/SRV/SCV	0020	1
0020153465	SOPORTE TEJADO PLANO 3 CAPT.SRV/SCV	0020059889	Conexión Captadores Tejado Plano - SRH/SRV/SCV	0030	2
0020153465	SOPORTE TEJADO PLANO 3 CAPT.SRV/SCV	0020099722	RAIL MONTAJE CORTO SRV/SCV (LC)	0040	3
0020153466	SOPORTE TEJADO PLANO 4 CAPT.SRV/SCV				
0020153466	SOPORTE TEJADO PLANO 4 CAPT.SRV/SCV	0020137797	Triángulo Tejado Plano SRV/SCV	0010	5
0020153466	SOPORTE TEJADO PLANO 4 CAPT.SRV/SCV	0020146026	JUEGO TORNILLOS FIJACION SOPORTE	0050	5
0020153466	SOPORTE TEJADO PLANO 4 CAPT.SRV/SCV	0020146973	CONEX. E/S + MANUAL - SRH/SRV/SCV	0020	1
0020153466	SOPORTE TEJADO PLANO 4 CAPT.SRV/SCV	0020059889	Conexión Captadores Tejado Plano - SRH/SRV/SCV	0030	3
0020153466	SOPORTE TEJADO PLANO 4 CAPT.SRV/SCV	0020099722	RAIL MONTAJE CORTO SRV/SCV (LC)	0040	4
0020153467	SOPORTE TEJADO PLANO 5 CAPT.SRV/SCV				
0020153467	SOPORTE TEJADO PLANO 5 CAPT.SRV/SCV	0020137797	Triángulo Tejado Plano SRV/SCV	0010	6
0020153467	SOPORTE TEJADO PLANO 5 CAPT.SRV/SCV	0020146026	JUEGO TORNILLOS FIJACION SOPORTE	0050	6
0020153467	SOPORTE TEJADO PLANO 5 CAPT.SRV/SCV	0020146973	CONEX. E/S + MANUAL - SRH/SRV/SCV	0020	1
0020153467	SOPORTE TEJADO PLANO 5 CAPT.SRV/SCV	0020059889	Conexión Captadores Tejado Plano - SRH/SRV/SCV	0030	4
0020153467	SOPORTE TEJADO PLANO 5 CAPT.SRV/SCV	0020099722	RAIL MONTAJE CORTO SRV/SCV (LC)	0040	5
0020153468	SOPORTE TEJADO PLANO 6 CAPT.SRV/SCV				
0020153468	SOPORTE TEJADO PLANO 6 CAPT.SRV/SCV	0020137797	Triángulo Tejado Plano SRV/SCV	0010	7
0020153468	SOPORTE TEJADO PLANO 6 CAPT.SRV/SCV	0020146026	JUEGO TORNILLOS FIJACION SOPORTE	0050	7
0020153468	SOPORTE TEJADO PLANO 6 CAPT.SRV/SCV	0020146973	CONEX. E/S + MANUAL - SRH/SRV/SCV	0020	1
0020153468	SOPORTE TEJADO PLANO 6 CAPT.SRV/SCV	0020059889	Conexión Captadores Tejado Plano - SRH/SRV/SCV	0030	5
0020153468	SOPORTE TEJADO PLANO 6 CAPT.SRV/SCV	0020099722	RAIL MONTAJE CORTO SRV/SCV (LC)	0040	6
<b>SOPORTE TEJADO INCLINADO TEJA ÁRABE - PANEL HTAL O VCAL</b>					
0020153487	SOP.TEJ.INC.TIPO ARABE 1 CAP SRV/SCV/SRH				
0020153487	SOP.TEJ.INC.TIPO ARABE 1 CAP SRV/SCV/SRH	0020146973	CONEX. E/S + MANUAL - SRH/SRV/SCV	0010	1
0020153487	SOP.TEJ.INC.TIPO ARABE 1 CAP SRV/SCV/SRH	0020059926	SOPORTE TEJA ÁRABE - 1 PANEL HTAL O VCAL - 4 UN	0020	1
0020153488	SOP.TEJ.INC.TIPO ARABE 2 CAP SRV/SCV/SRH				
0020153488	SOP.TEJ.INC.TIPO ARABE 2 CAP SRV/SCV/SRH	0020146973	CONEX. E/S + MANUAL - SRH/SRV/SCV	0010	1
0020153488	SOP.TEJ.INC.TIPO ARABE 2 CAP SRV/SCV/SRH	0020055217	Conexión Captadores Tejado Inclinado - SRH/SRV/SCV	0020	1
0020153488	SOP.TEJ.INC.TIPO ARABE 2 CAP SRV/SCV/SRH	0020059926	SOPORTE TEJA ÁRABE - 1 PANEL HTAL O VCAL - 4 UN	0030	2
0020153489	SOP.TEJ.INC.TIPO ARABE 3 CAP SRV/SCV/SRH				
0020153489	SOP.TEJ.INC.TIPO ARABE 3 CAP SRV/SCV/SRH	0020146973	CONEX. E/S + MANUAL - SRH/SRV/SCV	0010	1
0020153489	SOP.TEJ.INC.TIPO ARABE 3 CAP SRV/SCV/SRH	0020055217	Conexión Captadores Tejado Inclinado - SRH/SRV/SCV	0020	2
0020153489	SOP.TEJ.INC.TIPO ARABE 3 CAP SRV/SCV/SRH	0020059926	SOPORTE TEJA ÁRABE - 1 PANEL HTAL O VCAL - 4 UN	0030	3



# Composición de los sets

## HELIOCONCEPT Soportes

SET Referencia	Descripción	COMPONENTES		Pos.	Uds.
		Referencia	Descripción		
0020153490	SOP.TEJ.INC.TIPO ARABE 4 CAP SRV/SCV/SRH				
0020153490	SOP.TEJ.INC.TIPO ARABE 4 CAP SRV/SCV/SRH	0020146973	CONEX. E/S + MANUAL - SRH/SRV/SCV	0010	1
0020153490	SOP.TEJ.INC.TIPO ARABE 4 CAP SRV/SCV/SRH	0020055217	Conexión Captadores Tejado Inclinado - SRH/SRV/SCV	0020	3
0020153490	SOP.TEJ.INC.TIPO ARABE 4 CAP SRV/SCV/SRH	0020059926	SOPORTE TEJA ÁRABE - 1 PANEL HTAL O VCAL - 4 UN	0030	4
0020153491	SOP.TEJ.INC.TIPO ARABE 5 CAP SRV/SCV/SRH				
0020153491	SOP.TEJ.INC.TIPO ARABE 5 CAP SRV/SCV/SRH	0020146973	CONEX. E/S + MANUAL - SRH/SRV/SCV	0010	1
0020153491	SOP.TEJ.INC.TIPO ARABE 5 CAP SRV/SCV/SRH	0020055217	Conexión Captadores Tejado Inclinado - SRH/SRV/SCV	0020	4
0020153491	SOP.TEJ.INC.TIPO ARABE 5 CAP SRV/SCV/SRH	0020059926	SOPORTE TEJA ÁRABE - 1 PANEL HTAL O VCAL - 4 UN	0030	5
0020153492	SOP.TEJ.INC.TIPO ARABE 6 CAP SRV/SCV/SRH				
0020153492	SOP.TEJ.INC.TIPO ARABE 6 CAP SRV/SCV/SRH	0020146973	CONEX. E/S + MANUAL - SRH/SRV/SCV	0010	1
0020153492	SOP.TEJ.INC.TIPO ARABE 6 CAP SRV/SCV/SRH	0020055217	Conexión Captadores Tejado Inclinado - SRH/SRV/SCV	0020	5
0020153492	SOP.TEJ.INC.TIPO ARABE 6 CAP SRV/SCV/SRH	0020059926	SOPORTE TEJA ÁRABE - 1 PANEL HTAL O VCAL - 4 UN	0030	6
<b>SOPORTE TEJADO INCLINADO TEJA PLANA - PANEL HTAL O VCAL</b>					
0020153501	SOP.TEJ.INC.TIPO PLANA 1 CAP SRV/SCV/SRH				
0020153501	SOP.TEJ.INC.TIPO PLANA 1 CAP SRV/SCV/SRH	0020146973	CONEX. E/S + MANUAL - SRH/SRV/SCV	0010	1
0020153501	SOP.TEJ.INC.TIPO PLANA 1 CAP SRV/SCV/SRH	0020059924	SOPORTE TEJA PLANA - 1 PANEL HTAL O VCAL - 4 UN	0020	1
0020153502	SOP.TEJ.INC.TIPO PLANA 2 CAP SRV/SCV/SRH				
0020153502	SOP.TEJ.INC.TIPO PLANA 2 CAP SRV/SCV/SRH	0020146973	CONEX. E/S + MANUAL - SRH/SRV/SCV	0010	1
0020153502	SOP.TEJ.INC.TIPO PLANA 2 CAP SRV/SCV/SRH	0020055217	Conexión Captadores Tejado Inclinado - SRH/SRV/SCV	0020	1
0020153502	SOP.TEJ.INC.TIPO PLANA 2 CAP SRV/SCV/SRH	0020059924	SOPORTE TEJA PLANA - 1 PANEL HTAL O VCAL - 4 UN	0030	2
0020153503	SOP.TEJ.INC.TIPO PLANA 3 CAP SRV/SCV/SRH				
0020153503	SOP.TEJ.INC.TIPO PLANA 3 CAP SRV/SCV/SRH	0020146973	CONEX. E/S + MANUAL - SRH/SRV/SCV	0010	1
0020153503	SOP.TEJ.INC.TIPO PLANA 3 CAP SRV/SCV/SRH	0020055217	Conexión Captadores Tejado Inclinado - SRH/SRV/SCV	0020	2
0020153503	SOP.TEJ.INC.TIPO PLANA 3 CAP SRV/SCV/SRH	0020059924	SOPORTE TEJA PLANA - 1 PANEL HTAL O VCAL - 4 UN	0030	3
0020153504	SOP.TEJ.INC.TIPO PLANA 4 CAP SRV/SCV/SRH				
0020153504	SOP.TEJ.INC.TIPO PLANA 4 CAP SRV/SCV/SRH	0020146973	CONEX. E/S + MANUAL - SRH/SRV/SCV	0010	1
0020153504	SOP.TEJ.INC.TIPO PLANA 4 CAP SRV/SCV/SRH	0020055217	Conexión Captadores Tejado Inclinado - SRH/SRV/SCV	0020	3
0020153504	SOP.TEJ.INC.TIPO PLANA 4 CAP SRV/SCV/SRH	0020059924	SOPORTE TEJA PLANA - 1 PANEL HTAL O VCAL - 4 UN	0030	4
0020153505	SOP.TEJ.INC.TIPO PLANA 5 CAP SRV/SCV/SRH				
0020153505	SOP.TEJ.INC.TIPO PLANA 5 CAP SRV/SCV/SRH	0020146973	CONEX. E/S + MANUAL - SRH/SRV/SCV	0010	1
0020153505	SOP.TEJ.INC.TIPO PLANA 5 CAP SRV/SCV/SRH	0020055217	Conexión Captadores Tejado Inclinado - SRH/SRV/SCV	0020	4
0020153505	SOP.TEJ.INC.TIPO PLANA 5 CAP SRV/SCV/SRH	0020059924	SOPORTE TEJA PLANA - 1 PANEL HTAL O VCAL - 4 UN	0030	5
0020153506	SOP.TEJ.INC.TIPO PLANA 6 CAP SRV/SCV/SRH				
0020153506	SOP.TEJ.INC.TIPO PLANA 6 CAP SRV/SCV/SRH	0020146973	CONEX. E/S + MANUAL - SRH/SRV/SCV	0010	1
0020153506	SOP.TEJ.INC.TIPO PLANA 6 CAP SRV/SCV/SRH	0020055217	Conexión Captadores Tejado Inclinado - SRH/SRV/SCV	0020	5
0020153506	SOP.TEJ.INC.TIPO PLANA 6 CAP SRV/SCV/SRH	0020059924	SOPORTE TEJA PLANA - 1 PANEL HTAL O VCAL - 4 UN	0030	6
<b>SOPORTE TEJADO INCLINADO MONTAJE UNIVERSAL - PANEL HTAL O VCAL</b>					
0020153513	SOP.TEJ.INC.MONT UNIV 1 CAPT SRV/SCV/SRH				
0020153513	SOP.TEJ.INC.MONT UNIV 1 CAPT SRV/SCV/SRH	0020146973	CONEX. E/S + MANUAL - SRH/SRV/SCV	0010	1
0020153513	SOP.TEJ.INC.MONT UNIV 1 CAPT SRV/SCV/SRH	0020059928	SOPORTE UNIVERSAL - 1 PANEL HTAL O VCAL - 4 UN	0020	1
0020153514	SOP.TEJ.INC.MONT UNIV 2 CAPT SRV/SCV/SRH				
0020153514	SOP.TEJ.INC.MONT UNIV 2 CAPT SRV/SCV/SRH	0020146973	CONEX. E/S + MANUAL - SRH/SRV/SCV	0010	1
0020153514	SOP.TEJ.INC.MONT UNIV 2 CAPT SRV/SCV/SRH	0020055217	Conexión Captadores Tejado Inclinado - SRH/SRV/SCV	0020	1
0020153514	SOP.TEJ.INC.MONT UNIV 2 CAPT SRV/SCV/SRH	0020059928	SOPORTE UNIVERSAL - 1 PANEL HTAL O VCAL - 4 UN	0030	2
0020153515	SOP.TEJ.INC.MONT UNIV 3 CAPT SRV/SCV/SRH				
0020153515	SOP.TEJ.INC.MONT UNIV 3 CAPT SRV/SCV/SRH	0020146973	CONEX. E/S + MANUAL - SRH/SRV/SCV	0010	1
0020153515	SOP.TEJ.INC.MONT UNIV 3 CAPT SRV/SCV/SRH	0020055217	Conexión Captadores Tejado Inclinado - SRH/SRV/SCV	0020	2
0020153515	SOP.TEJ.INC.MONT UNIV 3 CAPT SRV/SCV/SRH	0020059928	SOPORTE UNIVERSAL - 1 PANEL HTAL O VCAL - 4 UN	0030	3
0020153516	SOP.TEJ.INC.MONT UNIV 4 CAPT SRV/SCV/SRH				
0020153516	SOP.TEJ.INC.MONT UNIV 4 CAPT SRV/SCV/SRH	0020146973	CONEX. E/S + MANUAL - SRH/SRV/SCV	0010	1
0020153516	SOP.TEJ.INC.MONT UNIV 4 CAPT SRV/SCV/SRH	0020055217	Conexión Captadores Tejado Inclinado - SRH/SRV/SCV	0020	3
0020153516	SOP.TEJ.INC.MONT UNIV 4 CAPT SRV/SCV/SRH	0020059928	SOPORTE UNIVERSAL - 1 PANEL HTAL O VCAL - 4 UN	0030	4
0020153517	SOP.TEJ.INC.MONT UNIV 5 CAPT SRV/SCV/SRH				
0020153517	SOP.TEJ.INC.MONT UNIV 5 CAPT SRV/SCV/SRH	0020146973	CONEX. E/S + MANUAL - SRH/SRV/SCV	0010	1
0020153517	SOP.TEJ.INC.MONT UNIV 5 CAPT SRV/SCV/SRH	0020055217	Conexión Captadores Tejado Inclinado - SRH/SRV/SCV	0020	4
0020153517	SOP.TEJ.INC.MONT UNIV 5 CAPT SRV/SCV/SRH	0020059928	SOPORTE UNIVERSAL - 1 PANEL HTAL O VCAL - 4 UN	0030	5

## HELIOCONCEPT Soportes

SET Referencia	Descripción	COMPONENTES		Pos.	Uds.
		Referencia	Descripción		
0020153518	SOP.TEJ.INC.MONT UNIV 6 CAPT SRV/SCV/SRH				
0020153518	SOP.TEJ.INC.MONT UNIV 6 CAPT SRV/SCV/SRH	0020146973	CONEX. E/S + MANUAL - SRH/SRV/SCV	0010	1
0020153518	SOP.TEJ.INC.MONT UNIV 6 CAPT SRV/SCV/SRH	0020055217	Conexión Captadores Tejado Inclinado - SRH/SRV/SCV	0020	5
0020153518	SOP.TEJ.INC.MONT UNIV 6 CAPT SRV/SCV/SRH	0020059928	SOPORTE UNIVERSAL - 1 PANEL HTAL O VCAL - 4 UN	0030	6
<b>SOPORTE TEJADO MONTAJE INTEGRADO - 22º A 75º - PANEL HTAL O VCAL</b>					
0020153525	SOPORTE INTEGR. EN TEJADO 1 CAPT.SRV/SCV				
0020153525	SOPORTE INTEGR. EN TEJADO 1 CAPT.SRV/SCV	0020059940	KIT INTEGRACIÓN EN TEJADO - 1 PANEL VCAL	0010	1
0020153525	SOPORTE INTEGR. EN TEJADO 1 CAPT.SRV/SCV	0020146973	CONEX. E/S + MANUAL - SRH/SRV/SCV	0020	1
0020153526	SOPORTE INTEGR. EN TEJADO 2 CAPT.SRV/SCV				
0020153526	SOPORTE INTEGR. EN TEJADO 2 CAPT.SRV/SCV	0020059942	KIT INTEGRACIÓN EN TEJADO - 2 PANELES VCALES	0010	1
0020153526	SOPORTE INTEGR. EN TEJADO 2 CAPT.SRV/SCV	0020146973	CONEX. E/S + MANUAL - SRH/SRV/SCV	0020	1
0020153526	SOPORTE INTEGR. EN TEJADO 2 CAPT.SRV/SCV	0020059889	Conexión Captadores Tejado Plano - SRH/SRV/SCV	0030	1
<b>SOPORTE TERRAZA - TIPO 2 - PANEL HTAL - 20º/30º/40º/45º</b>					
0020107464	SOPORTE TEJADO PLANO 1 CAP SRH (LC)				
0020107464	SOPORTE TEJADO PLANO 1 CAP SRH (LC)	0020099721	ANCLAJES SIN TORN + CLIP 2 CAPT.SRH (LC)	0010	2
0020107464	SOPORTE TEJADO PLANO 1 CAP SRH (LC)	0020099723	RAIL MONTAJE LARGO SRH (LC)	0020	1
0020107464	SOPORTE TEJADO PLANO 1 CAP SRH (LC)	0020099724	CONEX. E/S + MANUAL (LC) - SRH/SRV/SCV	0030	1
0020107465	SOPORTE TEJADO PLANO 2 CAP SRH (LC)				
0020107465	SOPORTE TEJADO PLANO 2 CAP SRH (LC)	0020099721	ANCLAJES SIN TORN + CLIP 2 CAPT.SRH (LC)	0010	3
0020107465	SOPORTE TEJADO PLANO 2 CAP SRH (LC)	0020099723	RAIL MONTAJE LARGO SRH (LC)	0020	2
0020107465	SOPORTE TEJADO PLANO 2 CAP SRH (LC)	0020099724	CONEX. E/S + MANUAL (LC) - SRH/SRV/SCV	0030	1
0020107465	SOPORTE TEJADO PLANO 2 CAP SRH (LC)	0020099725	CONEX ENTRE CAPT. TUBOS CORTOS (LC)	0040	1
0020107466	SOPORTE TEJADO PLANO 3 CAP SRH (LC)				
0020107466	SOPORTE TEJADO PLANO 3 CAP SRH (LC)	0020099721	ANCLAJES SIN TORN + CLIP 2 CAPT.SRH (LC)	0010	4
0020107466	SOPORTE TEJADO PLANO 3 CAP SRH (LC)	0020099723	RAIL MONTAJE LARGO SRH (LC)	0020	3
0020107466	SOPORTE TEJADO PLANO 3 CAP SRH (LC)	0020099724	CONEX. E/S + MANUAL (LC) - SRH/SRV/SCV	0030	1
0020107466	SOPORTE TEJADO PLANO 3 CAP SRH (LC)	0020099725	CONEX ENTRE CAPT. TUBOS CORTOS (LC)	0040	2
0020107467	SOPORTE TEJADO PLANO 4 CAP SRH (LC)				
0020107467	SOPORTE TEJADO PLANO 4 CAP SRH (LC)	0020099721	ANCLAJES SIN TORN + CLIP 2 CAPT.SRH (LC)	0010	5
0020107467	SOPORTE TEJADO PLANO 4 CAP SRH (LC)	0020099723	RAIL MONTAJE LARGO SRH (LC)	0020	4
0020107467	SOPORTE TEJADO PLANO 4 CAP SRH (LC)	0020099724	CONEX. E/S + MANUAL (LC) - SRH/SRV/SCV	0030	1
0020107467	SOPORTE TEJADO PLANO 4 CAP SRH (LC)	0020099725	CONEX ENTRE CAPT. TUBOS CORTOS (LC)	0040	3
0020107468	SOPORTE TEJADO PLANO 5 CAP SRH (LC)				
0020107468	SOPORTE TEJADO PLANO 5 CAP SRH (LC)	0020099721	ANCLAJES SIN TORN + CLIP 2 CAPT.SRH (LC)	0010	6
0020107468	SOPORTE TEJADO PLANO 5 CAP SRH (LC)	0020099723	RAIL MONTAJE LARGO SRH (LC)	0020	5
0020107468	SOPORTE TEJADO PLANO 5 CAP SRH (LC)	0020099724	CONEX. E/S + MANUAL (LC) - SRH/SRV/SCV	0030	1
0020107468	SOPORTE TEJADO PLANO 5 CAP SRH (LC)	0020099725	CONEX ENTRE CAPT. TUBOS CORTOS (LC)	0040	4
0020107469	SOPORTE TEJADO PLANO 6 CAP SRH (LC)				
0020107469	SOPORTE TEJADO PLANO 6 CAP SRH (LC)	0020099721	ANCLAJES SIN TORN + CLIP 2 CAPT.SRH (LC)	0010	7
0020107469	SOPORTE TEJADO PLANO 6 CAP SRH (LC)	0020099723	RAIL MONTAJE LARGO SRH (LC)	0020	6
0020107469	SOPORTE TEJADO PLANO 6 CAP SRH (LC)	0020099724	CONEX. E/S + MANUAL (LC) - SRH/SRV/SCV	0030	1
0020107469	SOPORTE TEJADO PLANO 6 CAP SRH (LC)	0020099725	CONEX ENTRE CAPT. TUBOS CORTOS (LC)	0040t	5





# Composición de los sets

## HELIOCONCEPT Soportes

SET Referencia	Descripción	COMPONENTES Referencia	Descripción	Pos.	Uds.
<b>SOPORTE TERRAZA - TIPO 1 - PANEL HTAL - 30°/45°/60° (AJUSTABLE OTROS ANGULOS)</b>					
0020153537	SOPORTE TEJADO PLANO 1 CAP SRH				
0020153537	SOPORTE TEJADO PLANO 1 CAP SRH	0020137803	Triángulo Tejado Plano SRH	0010	2
0020153537	SOPORTE TEJADO PLANO 1 CAP SRH	0020146026	JUEGO TORNILLOS FIJACION SOPORTE	0040	2
0020153537	SOPORTE TEJADO PLANO 1 CAP SRH	0020146973	CONEX. E/S + MANUAL - SRH/SRV/SCV	0020	1
0020153537	SOPORTE TEJADO PLANO 1 CAP SRH	0020099723	RAIL MONTAJE LARGO SRH (LC)	0030	1
0020153538	SOPORTE TEJADO PLANO 2 CAP SRH				
0020153538	SOPORTE TEJADO PLANO 2 CAP SRH	0020137803	Triángulo Tejado Plano SRH	0010	3
0020153538	SOPORTE TEJADO PLANO 2 CAP SRH	0020146026	JUEGO TORNILLOS FIJACION SOPORTE	0050	3
0020153538	SOPORTE TEJADO PLANO 2 CAP SRH	0020146973	CONEX. E/S + MANUAL - SRH/SRV/SCV	0020	1
0020153538	SOPORTE TEJADO PLANO 2 CAP SRH	0020059889	Conexión Captadores Tejado Plano - SRH/SRV/SCV	0030	1
0020153538	SOPORTE TEJADO PLANO 2 CAP SRH	0020099723	RAIL MONTAJE LARGO SRH (LC)	0040	2
0020153539	SOPORTE TEJADO PLANO 3 CAP SRH				
0020153539	SOPORTE TEJADO PLANO 3 CAP SRH	0020137803	Triángulo Tejado Plano SRH	0010	4
0020153539	SOPORTE TEJADO PLANO 3 CAP SRH	0020146026	JUEGO TORNILLOS FIJACION SOPORTE	0050	4
0020153539	SOPORTE TEJADO PLANO 3 CAP SRH	0020146973	CONEX. E/S + MANUAL - SRH/SRV/SCV	0020	1
0020153539	SOPORTE TEJADO PLANO 3 CAP SRH	0020059889	Conexión Captadores Tejado Plano - SRH/SRV/SCV	0030	2
0020153539	SOPORTE TEJADO PLANO 3 CAP SRH	0020099723	RAIL MONTAJE LARGO SRH (LC)	0040	3
0020153540	SOPORTE TEJADO PLANO 4 CAP SRH				
0020153540	SOPORTE TEJADO PLANO 4 CAP SRH	0020137803	Triángulo Tejado Plano SRH	0010	5
0020153540	SOPORTE TEJADO PLANO 4 CAP SRH	0020146026	JUEGO TORNILLOS FIJACION SOPORTE	0050	5
0020153540	SOPORTE TEJADO PLANO 4 CAP SRH	0020146973	CONEX. E/S + MANUAL - SRH/SRV/SCV	0020	1
0020153540	SOPORTE TEJADO PLANO 4 CAP SRH	0020059889	Conexión Captadores Tejado Plano - SRH/SRV/SCV	0030	3
0020153540	SOPORTE TEJADO PLANO 4 CAP SRH	0020099723	RAIL MONTAJE LARGO SRH (LC)	0040	4
0020153541	SOPORTE TEJADO PLANO 5 CAP SRH				
0020153541	SOPORTE TEJADO PLANO 5 CAP SRH	0020137803	Triángulo Tejado Plano SRH	0010	6
0020153541	SOPORTE TEJADO PLANO 5 CAP SRH	0020146026	JUEGO TORNILLOS FIJACION SOPORTE	0050	6
0020153541	SOPORTE TEJADO PLANO 5 CAP SRH	0020146973	CONEX. E/S + MANUAL - SRH/SRV/SCV	0020	1
0020153541	SOPORTE TEJADO PLANO 5 CAP SRH	0020059889	Conexión Captadores Tejado Plano - SRH/SRV/SCV	0030	4
0020153541	SOPORTE TEJADO PLANO 5 CAP SRH	0020099723	RAIL MONTAJE LARGO SRH (LC)	0040	5
0020153542	SOPORTE TEJADO PLANO 6 CAP SRH				
0020153542	SOPORTE TEJADO PLANO 6 CAP SRH	0020137803	Triángulo Tejado Plano SRH	0010	7
0020153542	SOPORTE TEJADO PLANO 6 CAP SRH	0020146026	JUEGO TORNILLOS FIJACION SOPORTE	0050	7
0020153542	SOPORTE TEJADO PLANO 6 CAP SRH	0020146973	CONEX. E/S + MANUAL - SRH/SRV/SCV	0020	1
0020153542	SOPORTE TEJADO PLANO 6 CAP SRH	0020059889	Conexión Captadores Tejado Plano - SRH/SRV/SCV	0030	5
0020153542	SOPORTE TEJADO PLANO 6 CAP SRH	0020099723	RAIL MONTAJE LARGO SRH (LC)	0040	6







## Depósitos solares

### Para vivienda unifamiliar

- **WE** Acumuladores de pared hasta 150 L
- **FE BM** Modelos para suelo hasta 200 L
- **FE S/SC** Interacumuladores hasta 500 L
- **BDLN** Acumuladores de acero negro hasta 370 L

### Para vivienda colectiva

- **BDLE S** Interacumuladores de acero vitrificado con intercambiador solar hasta 2.500 L
- **BDLE** Acumuladores de acero vitrificado hasta 4.000 L
- **BDLN S** Interacumuladores de acero negro con intercambiador solar hasta 2.500 L
- **BDLN** Acumuladores de acero negro hasta 4.000 L



**Guía de selección** 84

**Individuales** 86

WE 86  
FE BM 87  
FE S/SC 88  
BDLN 89

**Colectivos** 90

BDLE S 90  
BDLE 91  
BDLN S 92  
BDLN 93

**Accesorios** 94





# Guía de selección de DEPÓSITOS

## Vivienda individual

### Interacumuladores vitrificados WE

	Etiquetado energético	Instalación	Capacidad (L)	Serpentines	Referencia
WE 75 ME	C	Mural	75	1	0010015979
WE 100 ME (con resistencia incluida)	C	Mural	100	1	0010015980
WE 150 ME	C	Mural	150	1	0010015981

### Interacumuladores vitrificados FE

	Etiquetado energético	Instalación	Capacidad (L)	Serpentines	Referencia
FE 120 BM	B	Suelo	120	1	0010015956
FE 150 BM	B	Suelo	150	1	0010015957
FE 200 BM	B	Suelo	200	1	0010015958
FE 300 S	C	Suelo	300	1	0010002850
FE 400 S	C	Suelo	400	1	0010002851
FE 500 S	C	Suelo	500	1	0010002860
FE 300 SC	C	Suelo	300	2	0010002852

### Acumuladores de Acero Negro BDLN

	Etiquetado energético	Instalación	Capacidad (L)	Referencia
BDLN 200	B	Suelo	200	0010009452
BDLN 370	C	Suelo	370	0010009453

### Accesorios

	Referencia
Resistencia eléctrica 3 kW para FE 300, 400, 500 y FE 300 SC	0020061852
Trípode de suelo con depósitos WE	0020174086
Grupo de seguridad 10 bares	0020174070
Sensor WEL: sensor de Tª para depósitos FE	0020174087
Cable 5 m: prolongación sensor de Tª para depósitos FE	0020174071

## Vivienda colectiva

### Interacumuladores de acero vitrificado con intercambiador solar BDLE S

	Etiquetado energético	Serpentines	Superficie intercambiador (m²)	Ø exterior - Altura total (mm)	Capacidad (L)	Referencia
BDLE S/ 750	B	1	2,7	950 - 1.890	750	0010004070
BDLE S/ 1000	C	1	3,3	950 - 2.250	1.000	0010004071
BDLE S/ 1500 B	C	1	4,0	1.160 - 2.320	1.500	0010013548
BDLE S/ 1500	C	1	2,8	1.360 - 1.830	1.500	0010004082
BDLE S/ 2000	C	1	3,4	1.360 - 2.280	2.000	0010004083
BDLE S/ 2500	C	1	4,2	1.660 - 2.015	2.000	0010004084

### Acumuladores de acero vitrificado BDLE

	Etiquetado energético	Ø exterior - Altura total (mm)	Capacidad (L)	Referencia
BDLE 750	B	950 - 1.840	750	0010004060
BDLE 1000	C	950 - 2.250	1.000	0010004061
BDLE 1500	C	1.360 - 1.830	1.500	0010004062
BDLE 2000	C	1.360 - 2.280	2.000	0010004063
BDLE 2500	C	1.660 - 2.015	2.500	0010004064
BDLE 3000	C	1.660 - 2.305	3.000	0010004065
BDLE 3500	C	1.660 - 2.580	3.500	0010004066
BDLE 4000	D	1.910 - 2.310	4.000	0010004067

### Interacumuladores de acero negro con intercambiador solar BDLN S

	Etiquetado energético	Serpentines	Superficie intercambiador (m²)	Ø exterior - Altura total (mm)	Capacidad (L)	Referencia
BDLN S/ 600	C	1	1,8	770 - 1.730	600	0010009026
BDLN S/ 800	C	1	2,7	950 - 1.840	800	0010009027
BDLN S/ 1000	C	1	2,7	950 - 2.250	1.000	0010009028
BDLN S/ 1500	C	1	3,1	1.360 - 1.830	1.500	0010009029
BDLN S/ 2000	C	1	3,1	1.360 - 2.280	2.000	0010009030
BDLN S/ 2500	C	1	5,7	1.660 - 2.015	2.500	0010009031

### Acumuladores de acero negro BDLN

	Etiquetado energético	Ø exterior - Altura total (mm)	Capacidad (L)	Referencia
BDLN 600	C	770 - 1.730	600	0010004089
BDLN 800	C	950 - 1.840	800	0010004090
BDLN 1000	C	950 - 2.250	1.000	0010004091
BDLN 1500	C	1.360 - 1.830	1.500	0010004092
BDLN 2000	C	1.360 - 2.280	2.000	0010004093
BDLN 2500	C	1.660 - 2.015	2.500	0010004094
BDLN 3000	C	1.660 - 2.305	3.000	0010004095
BDLN 3500	C	1.660 - 2.580	3.500	0010004096
BDLN 4000	D	1.910 - 2.310	4.000	0010004097



## Depósitos WE

### Individuales



#### Características:

- Cuerpo vitrificado monoserpentín
- Instalación mural
- Resistencia eléctrica de inmersión 2 kW incorporada
- Ánodo de magnesio
- Presión máxima ACS: 8 bar
- Presión máxima serpentín: 6 bar
- Trípode opcional para suelo



#### Depósitos WE

Modelo	Etiquetado energético	Capacidad (L)	Superficie intercambiador (m <sup>2</sup> )
WE 75 ME	C	75	0,53
WE 100 ME	C	100	0,70
WE 150 ME	C	150	0,85

## Depósitos FE... BM

### Individuales



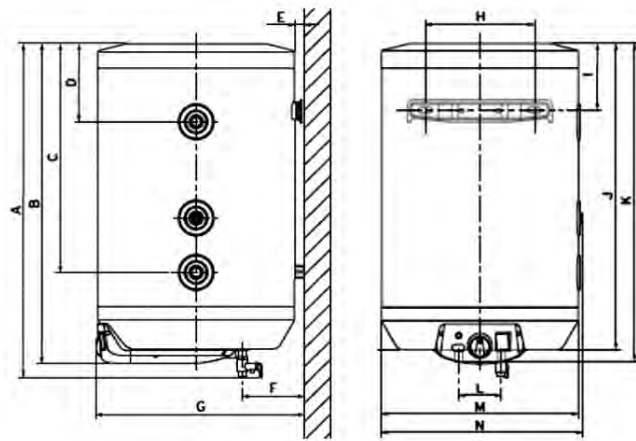
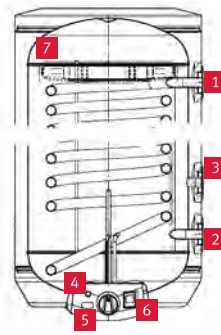
#### Características:

- Cuerpo vitrificado monoserpentín
- Instalación sobre suelo
- Ánodo de magnesio
- Presión máxima ACS: 10 bar
- Presión máxima serpentín: 10 bar

#### Depósitos FE... BM

Modelo	Etiquetado energético	Capacidad (L)	Superficie intercambiador (m <sup>2</sup> )
FE 120 BM	B	120	0,70
FE 150 BM	B	150	0,90
FE 200 BM	B	200	1,00

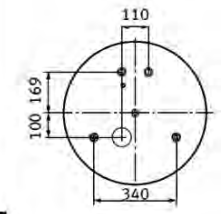
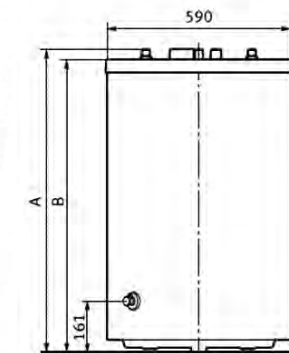
#### Descripción y dimensiones



- 1 Entrada desde generador de soporte - 3/4"
- 2 Retorno al generador de soporte - 3/4"
- 3 Conexión para sensor de temperatura - 100 mm
- 4 Indicador de funcionamiento de resistencia
- 5 Maneta de selección de temperatura
- 6 Interruptor de resistencia eléctrica
- 7 Soporte

Modelo	A	B	C	D	E	F	G	H	I	J	K	L	M	N
WE 75 ME	799	766	549	188	15	140	485	260	170	731	759	100	470	480
WE 100 ME	947	914	697	232	15	140	485	260	170	879	907	100	470	480
WE 150 ME	1.318	1.285	1.068	603	15	140	485	260	170	1.250	1.278	100	470	480

#### Descripción y dimensiones



- 1 Conexión microcirculación - 3/4"
- 2 Conexión agua fría - 1"
- 3 Ánodo de magnesio (con tapón)
- 4 Conexión ACS
- 5 Desagüe - 1"
- 6 Entrada para sonda de temperatura\*
- 7 Entrada desde generador de soporte - 3/4"
- 8 Retorno al generador de soporte - 3/4"

Modelo	A	B	Volumen total	*Longitud vaina de sonda (mm)
FE 120 BM	853	822	117	473
FE 150 BM	988	955	144	560
FE 200 BM	1.206	1.174	184	790



# Depósitos FE... S/SC

## Individuales

**Características:**

- Cuerpo vitrificado
- Instalación sobre suelo
- Ánodo de magnesio
- Material aislante Neopor® extraíble
- Presión máxima ACS: 10 bar
- Presión máxima serpentín: 10 bar
- Trampilla de limpieza, soportes ajustables
- Conexión recirculación y entrada para sonda
- Resistencia eléctrica de inmersión 3 kW opcional

**Depósitos FE... S/SC**

Modelo	Etiquetado energético	Capacidad (L)	Superficie intercambiador (m <sup>2</sup> )
FE 300 S	C	300	1,6
FE 400 S	C	300	1,6/0,7*
FE 500 S	C	400	1,5
FE 300 SC	C	500	2,1



# Acumuladores de Acero Negro BDLN

## Individuales. Depósitos de inercia para acumulación en circuito cerrado

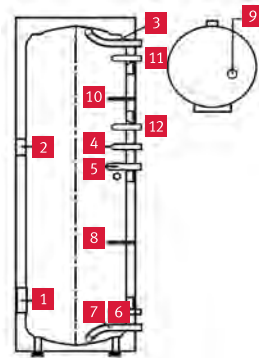
**Características:**

- Fabricados en acero al carbono
- Modelos de 200 y 370 litros
- Temperatura máxima de 100 °C
- Presión máxima: 6 bar
- Anchura: 620 mm

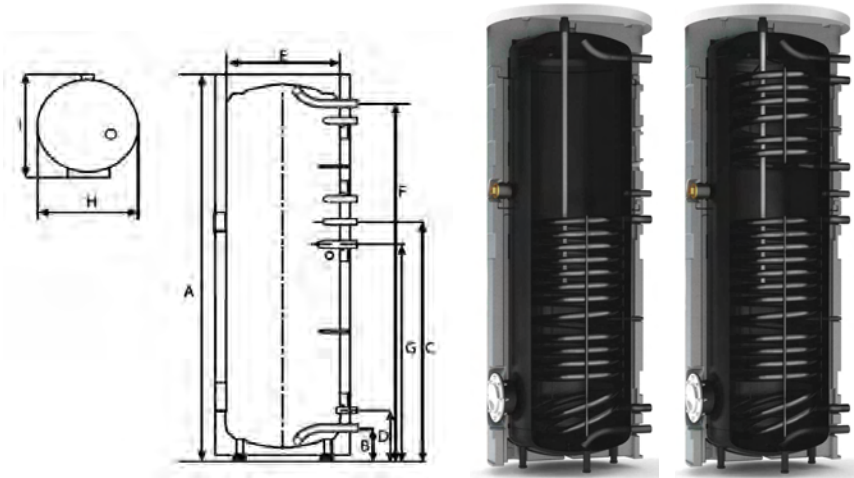
**Acumuladores BDLN**

Modelo	Etiquetado energético	Capacidad (L)
BDLN 200	B	200
BDLN 370	C	370

## Descripción y dimensiones

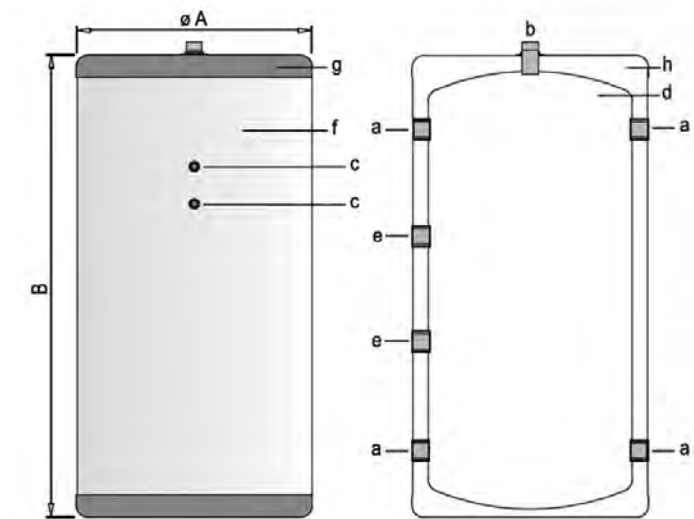


- 1 Trampilla de limpieza
- 2 Conexión para resistencia eléct. - 1-1/2"
- 3 Salida de agua caliente 1"
- 4 Toma de recirculación 3/4"
- 5 Entrada primario solar 1"
- 6 Salida primario solar 1"
- 7 Entrada agua fría 1"
- 8 Vaina sonda de temperatura inferior
- 9 Ánodo de protección de magnesio (Sólo modelo FE 300 SC)
- 10 Vaina sonda de temperatura superior
- 11 Entrada de calefacción auxiliar 1"
- 12 Salida de calefacción auxiliar 1"



Modelo	A	B	C	D	E	F	G	H	I
FE 300 S	1.775	130	1.086	216	500	1.632	981	660	725
FE 400 S	1.475	159	862	245	650	1.301	760	810	875
FE 500 S	1.775	159	1.062	245	650	1.601	960	810	875
FE 300 SC	1.475	159	862	245	650	1.301	760	810	875

## Descripción y dimensiones



- a Conexión lateral
- b Purgador
- c Conexión lateral sensores
- d Depósito acumulador
- e Conexión lateral
- f Forro externo
- h Aislamiento térmico

Modelo	A (mm)	B (mm)	a (Gas/H)	b (Gas/M)	c (Gas/H)	e (Gas/H)
BDLN 200	620	985	1-1/2	1	1/2	1-1/2
BDLN 370	620	1.725	2	1	1/2	2



## Interacumuladores de acero vitrificado

### Colectivos



#### Características:

- De 750 a 2.500 L de acero vitrificado s/DIN 4753
- De 1500 a 2.500 L con prot. catódica por ánodo permanente
- De 1500 a 2.500 L con boca de hombre DN400
- De 1500 a 2500 L con serpentín desmontable (no 1500/B)
- Presión máxima ACS: 8 bar; circuito solar: 25 bar
- Temperatura máxima ACS: 90 °C
- Temperatura máxima circuito solar:
  - Modelos hasta 1000 L: 200 °C
  - Modelos superiores a los 1500 L: 120 °C
- Forros de instalación en interior incluido de hasta 1000 litros y disponibles como accesorio para modelos superiores

Modelo	Etiquetado energético	Capacidad (L)
BDLE S 750	B	750
BDLE S 1000	C	1.000
BDLE S 1500/B	C	1.500
BDLE S 1500	C	1.500
BDLE S 2000	C	2.000
BDLE S 2500	C	2.500

## Acumuladores de acero vitrificado

### Colectivos



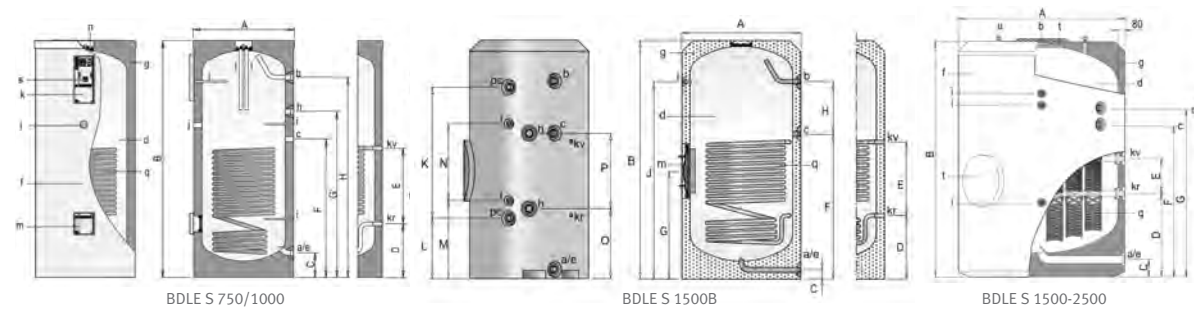
#### Características:

- De 750 a 5.000 L de acero vitrificado s/DIN 4753
- De 1500 a 5.000 L con protección catódica por ánodo permanente
- De 1500 a 5.000 L con boca de hombre DN400
- Presión máxima ACS: 8 bar
- Temperatura máxima ACS: 90 °C
- Forros de instalación en interior incluido de hasta 1.000 L y disponibles como accesorio para modelos superiores

Modelo	Etiquetado energético	Capacidad (L)
BDLE 750	B	750
BDLE 1000	C	1.000
BDLE 1500	C	1.500
BDLE 2000	C	2.000
BDLE 2500	C	2.500
BDLE 3000	C	3.000
BDLE 3500	C	3.500
BDLE 4000	D	4.000

#### Descripción y dimensiones

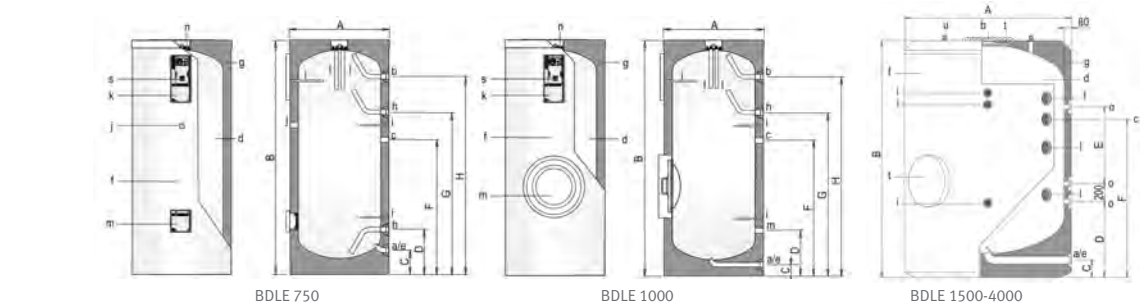
- |                       |                          |  |
|-----------------------|--------------------------|--|
| a Entrada agua fría   | h Conexión lateral       | o Conexión resistencia                       |
| b Salida ACS          | i Vaina de sensores      | p/q Serpentin de calentamiento (desmontable) |
| c Recirculación       | j Conexión lateral       |  |
| d Depósito acumulador | k Panel de control       |  |
| e Desagüe             | l Protección catódica    |  |
| f Forro externo       | m/t Boca de hombre DN400 |  |
| g Aislamiento térmico | n Boca de inspección     |  |



Modelo	A	B	C	D	E	F	G	H	I
BDLE S 750	950	1.840	100	365	560	1.020	1.280	1.510	-
BDLE S 1000	950	2.250	140	505	710	1.310	1.570	1.900	-
BDLE S 1500/B	1.160	2.320	90	661	655	1.396	525	692	704
BDLE S 1500	1.360	1.830	160	680	760	400	1.095	1.285	-
BDLE S 2000	1.360	2.280	160	680	920	400	1.470	1.660	-
BDLE S 2500	1.660	2.015	195	800	910	400	1.225	1.415	-

#### Descripción y dimensiones

- |                       |                       |                       |                         |                              |
|-----------------------|-----------------------|-----------------------|-------------------------|------------------------------|
| a Entrada agua fría   | e Desagüe             | i Vaina de sensores   | m Boca lateral          | u Cánamos para transporte    |
| b Salida ACS          | f Forro externo       | j Conexión lateral    | n Boca de inspección    | s Medidor de carga del ánodo |
| c Recirculación       | g Aislamiento térmico | k Panel de control    | o Conexión resistencia  |                              |
| d Depósito acumulador | h Conexión lateral    | l Protección catódica | t Boca de hombre DN 400 |                              |



Modelo	A	B	C	D	E	F	G	H
BDLE 750	950	1.840	100	300	-	1.020	1.280	1.510
BDLE 1000	950	2.250	140	440	-	1.310	1.570	1.900
BDLE 1500	1.360	1.830	160	670	685	330	1.115	-
BDLE 2000	1.360	2.280	160	670	685	780	1.560	-
BDLE 2500	1.660	2.015	195	800	805	300	1.250	-
BDLE 3000	1.660	2.305	195	800	805	590	1.540	-
BDLE 3500	1.660	2.580	195	800	805	875	1.755	-
BDLE 4000	1.910	2.310	190	865	875	465	1.450	-



# Depósitos de inercia BDLN S

Colectivos. Para acumulación en circuito cerrado

**Características:**

- Fabricados en acero al carbono
- Modelos de 600 a 2500 L
- Boca de hombre DN400 opcional
- Forros de instalación en interior incluido de hasta 1000 L y disponibles como accesorio para modelos superiores
- Presión máxima ACS: 6 bar
- Temperatura máxima ACS: 100 °C

Modelo	Etiquetado energético	Capacidad (L)
BDLN S 600	C	600
BDLN S 800	C	800
BDLN S 1000	C	1.000
BDLN S 1500	C	1.500
BDLN S 2000	C	2.000
BDLN S 2500	C	2.500



# Depósitos de inercia BDLN

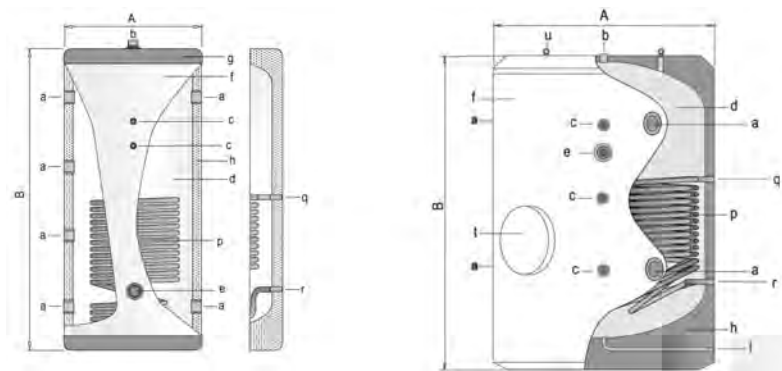
Colectivos. Para acumulación en circuito cerrado

**Características:**

- Fabricados en acero al carbono
- Modelos de 600 a 4000 L
- Boca de hombre DN400 opcional
- Forros de instalación en interior incluido de hasta 1000 L y disponibles como accesorio para modelos superiores
- Presión máxima ACS: 6 bar
- Temperatura máxima ACS: 100 °C

Modelo	Etiquetado energético	Capacidad (L)
BDLN 600	C	600
BDLN 800	C	800
BDLN 1000	C	1.000
BDLN 1500	C	1.500
BDLN 2000	C	2.000
BDLN 2500	C	2.500
BDLN 3000	C	3.000
BDLN 3500	C	3.500
BDLN 4000	D	4.000

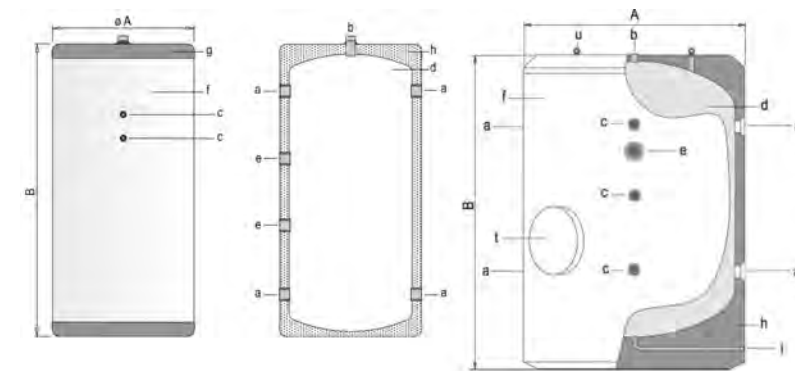
## Descripción y dimensiones



- a Conexión lateral
- b Purgador
- c Conexión lateral sensores
- d Depósito acumulador
- e Conexión lateral
- f Forro externo
- h Aislamiento térmico
- i Desagüe
- p Serpentin
- q/r Conexiones serpentín
- u Cáncamos para transporte
- t Boca de hombre DN400

Modelo	A (mm)	B (mm)	a	b	c	e	i	conex. serp.
BDLN S 600	770	1.730	3	1M	1/2	2	-	1
BDLN S 800	950	1.840	3	1M	1/2	2	-	1
BDLN S 1000	950	2.250	3	1M	1/2	2	-	1
BDLN S 1500	1.360	1.830	4	2H	1/2	2	1-1/4	1
BDLN S 2000	1.360	2.280	4	2H	1/2	2	1-1/4	1
BDLN S 2500	1.660	2.015	4	2H	1/2	2	1-1/4	1

## Descripción y dimensiones



- a Conexión lateral
- b Purgador
- c Conexión lateral sensores
- d Depósito acumulador
- e Conexión lateral
- f Forro externo
- h Aislamiento térmico
- i Desagüe
- u Cáncamos para transporte
- t Boca de hombre DN400 (opcional)

Modelo	A (mm)	B (mm)	a	b	c	e	i
BDLN 600	770	1.730	3	1M	1/2	3	-
BDLN 800	950	1.840	3	1M	1/2	3	-
BDLN 1000	950	2.250	3	1M	1/2	3	-
BDLN 1500	1.360	1.830	4	2H	1/2	3	-
BDLN 2000	1.360	2.280	4	2H	1/2	2	1-1/4
BDLN 2500	1.660	2.015	4	2H	1/2	2	1-1/4
BDLN 3000	1.660	2.305	4	2H	1/2	2	1-1/4
BDLN 3500	1.660	2.580	4	2H	1/2	2	1-1/4
BDLN 4000	1.910	2.310	4	2H	1/2	2	1-1/4





## Accesorios

### Forros envolventes acolchados para depósitos colectivos (Interior)

Modelo	Referencia
1.500	0020065485
2.000	0020065486
2.500	0020070660
3.000	0020036482
3.500	0020065488
4.000	0020065489

### Forros envolventes acolchados para depósitos colectivos (Exterior)

Modelo	Referencia
1.500	0020045145
2.000	0020045146
2.500	0020045147
3.000	0020045148
3.500	0020045149
4.000	0020045150



## Si quieres que tu negocio crezca, hazte socio de **Instal CLUB**.

En Saunier Duval te escuchamos, por eso conocemos tus necesidades. Para responderlas hemos creado el nuevo **Instal CLUB**, un lugar en el que encontrarás ideas, soluciones y herramientas para hacer tu día a día más fácil.



**Instal CLUB CONECTA**, una aplicación que te permite escanear los números de serie con tu smartphone, canjear tus puntos por regalos y consultar todas las funcionalidades de **Instal CLUB** en tu dispositivo móvil.



**Instal CLUB PRESUPUESTA** para apoyarte en la realización de presupuestos.



**Instal CLUB INFORMA** para estar al día de las novedades del sector.

Además contarás con apoyo técnico y comercial y ampliaremos tus oportunidades de negocio con diversos servicios.

En **Mi imagen** en **Instal CLUB** dispones de una serie de elementos de identidad corporativa para tu empresa.

En **Mis Instalaciones** en **Instal CLUB** puedes ver los productos que has instalado.

En **Mi Formación** tienes la posibilidad de contar con una formación continuada.

Y como siempre, en **Instal CLUB** premiamos tu fidelidad a través de nuestro amplio Catálogo de Regalos, con productos y experiencias pensados para ti.



Infórmate en [www.instalclub.com](http://www.instalclub.com)



Saunier Duval

**Instal CLUB**  
Para que tu negocio crezca