

The logo for NOVY, featuring the brand name in a bold, white, sans-serif font with a registered trademark symbol. The letters are spaced out and centered horizontally.

NOVY[®]

Catálogo 2022-23

A small, white NOVY logo is visible on the bottom right corner of a dark rectangular panel, which appears to be part of a device or a screen. The logo is identical in style to the main one in the center of the page.

NOVY

Welcome to Novy

your kitchen's secret ingredient

Durante más de 50 años, Novy ha abordado cada proyecto con el mismo objetivo: combinar calidad, artesanía y diseño con los mejores materiales y experiencia para llevar el silencio a tu cocina. Al crear electrodomésticos de belleza duradera que funcionan día tras día, año tras año, todos los productos Novy se suministran con una garantía completa de piezas y mano de obra de cinco años.

Impulsado por la tendencia de las cocinas abiertas al salón, aspiración y cocción a superficie, se ha convertido en una característica definitoria de la cocina moderna. Novy ofrece productos sutiles, elegantes y de alto diseño que siempre complementan el carácter arquitectónico del espacio.

Creemos que una cocina bellamente diseñada y hecha a mano es una declaración de calidad y no hay mejor manera de equipar una cocina para durar muchos años, que con nuestros aparatos. Novy es para todas las cocinas donde el silencio y el rendimiento mande, ya sea equipando una cocina rústica o una cocina de diseño minimalista y elegante en la metrópolis.

5

AÑOS DE
GARANTÍA

5 años de garantía

2 + 3 años de garantía complementaria
en campanas y placas de inducción*

Registra tu garantía en www.novy.es/warranty y asegura 5 años de garantía en nuestras campanas y placas de inducción Novy. No es necesario firmar un contrato de mantenimiento, solo tienes que registrarte.

¡5 años de garantía total sin letra pequeña!

* El período de garantía comienza en la fecha de compra, fecha de factura.

La garantía no cubre los gastos ni las pérdidas consecuentes que puedan incurrir. La provisión de la garantía excluye daños accidentales o de mal uso.

POWER - SILENCE - CONNECT **07**

Guía para escoger tu campana **24**

Campanas de superficie **30**

Campanas de techo **74**

Posibilidades de instalación a techo **126**

Campanas de mueble alto y telescópicas **132**

Campanas decorativas de pared **172**

Campanas decorativas de isla **192**

Accesorios de campana **224**

Inducción **238**

Iconografía y condiciones de venta **258**



Novy, your kitchen's secret ingredient

Artesanía

'Made in Belgium'

Nuestra fuerza radica en un trabajo duro y bien planificado. En motores extremadamente silenciosos, pero de alto rendimiento. En tecnología, de última generación. En querer marcar la diferencia. En compromiso. Pero también en nuestras manos.

Para nosotros, la experiencia es el punto de partida para ofrecer un producto de calidad. Compartimos este conocimiento y lo convertimos en el factor de conexión entre el diseño puro, la elección de las mejores materias primas y una fabricación perfecta. Nuestra experiencia se refleja en cada campana y placa de inducción diseñadas y fabricadas en Bélgica.

Porque es nuestra forma de hacer lo que convierte la cocina en un arte.





Power, silence and connectivity.

Somos el ingrediente secreto en tu cocina. El poder silencioso de nuestra experiencia se incorpora a todo lo que hacemos. Nuestras campanas y placas de inducción son extremadamente silenciosas en uso y minimalistas en su diseño, creadas para llevar armonía al corazón de su cocina. También potentes, construidos para la precisión y la perfección. Y diseñados para que puedas cocinar cómodamente, gracias a la tecnología inteligente que permite que tus electrodomésticos se comuniquen. Potencia, silencio y conectividad. Y todo esto detrás de escena.

Novy, your kitchen's secret ingredient



POW

Vídeo:
"El ingrediente secreto de la cocina"

Potencia impulsada por la pasión. Como pioneros, usamos esta energía sin adulterar para ampliar nuestros límites mucho más lejos. Esta voluntad de mejorar, seguir perfeccionando, es para nosotros la base de todo lo que creamos. Cada campana extractora y placa de inducción es el resultado de tecnología de vanguardia y años de experiencia. Porque la pura potencia es lo que nos impulsa. Y eso es lo que define a nuestros productos.

VER

Novy, your kitchen's secret ingredient



La potencia que sientes pero que no ves

La eficiencia de aspiración y una perfecta cocción son y serán siempre nuestros principales objetivos. Nuestra búsqueda incesante sobre cómo se pueden hacer las cosas de manera diferente y mejor, ha guiado siempre a Novy inventor y pionero de la aspiración perimetral. Innovación que aplicamos a la aspiración en superficie, esta tecnología permite capturar inmediatamente todos los vapores de la cocción donde se originan, directamente desde la cazuela. Campana y placa de inducción trabajan a la vez y coordinadas como un todo-en-uno para eliminar todas las grasas y olores desagradables inmediatamente del ambiente.



-
- **Materiales y mano de obra de alta calidad**
 - **Motor integrado o motor remoto**
 - **Aspiración y cocción Todo-en-uno**
 - **Filtro de grasa multi-capa**
 - **Extracción al exterior o recirculación**





SILE

Vídeo:
"El ingrediente secreto de la cocina"

El silencio es lo que necesitas para alcanzar la perfección. Es por eso que en el mejor de los casos, el toque final se agrega con la máxima precisión. También es la razón por la cual nuestras campanas e inducciones son discretas, envueltas en minimalismo y casi invisibles. Eliminamos cuidadosamente cualquier frivolidad en el diseño o ruido molesto. El resultado es un diseño puro, de líneas limpias - nada más que la esencia - y nuestras campanas serán siempre más silenciosas que tu cocina.



NICE

Novy, your kitchen's secret ingredient



Novy, your kitchen's secret ingredient

Llevamos silencio a tu cocina

Traemos paz a tu cocina, así tu podrás poner pasión en tus platos. Definimos nuestros diseños a líneas puras que combinan sutileza con alto rendimiento. Diseño discreto y silencioso. Porque para nosotros, cada detalle es una consideración, cada elección está hecha para darte libertad.

Entendemos el poder de la sutileza. Es por eso que nuestros diseños están claramente orientados hacia una interacción de líneas relajadas y máximo detalle. El diseño sofisticado lidera el camino, combinado con la comodidad en cada acción.



Invisible

Nuestras campanas están diseñadas para invisibles y más silenciosas que lo que pase en la cocina. Hemos desarrollado un sistema avanzado de reducción de ruido y un plafón abatible de doble pared: aerodinámica optimizada que reduce la resistencia del aire. Más integración, menos ruido y energéticamente más eficiente.

- **Motor silencioso**
- **Sistema avanzado de reducción de ruido**
- **Plafón abatible de doble pared**
- **Torre de aspiración con alturas ajustables**
- **Recirculación o extracción al exterior**
- **Iluminación ajustable**

Perfección visual

Nuestro deseo de perfección se traduce en elementos de cocina que se integran perfectamente con su entorno. Extendemos esta armonía visual a cada detalle para crear aparatos de diseño atemporal, elegantes y llenos de potencial.





CON

Vídeo:
"El ingrediente secreto de la cocina"

La intuición es el principio de la cocina. Nuestra tecnología inteligente está diseñado para que puedas cocinar cómodamente y seguir tu intuición. Al simplificar tu vida, te damos la libertad de crear, de improvisar. Es por eso que continuamos perfeccionando nuestra tecnología para que la cocina se convierta en una experiencia, una combinación de elegancia y delicadeza. Para nosotros, todo trata de conexión: entre personas, pero también entre la campana y la placa de cocción. Porque juntos somos simplemente más fuertes.



NECT

Novy, your kitchen's secret ingredient



Novy, your kitchen's secret ingredient

Conéctate en un plis

Nuestras funciones inteligentes te permiten convertirte en uno solo con tu cocina. Gracias a la tecnología innovadora, tus ollas y sartenes ya no amenazan con hervir sin control. Además, siempre se mantienen a la temperatura adecuada, incluso cuando los mueves sobre la placa. Ahora también te avisan cuando los filtros necesitan mantenimiento, para que puedas seguir disfrutando de un rendimiento óptimo. Así es como Novy se convierte en el ingrediente secreto de su cocina: una herramienta inteligente que hace que cocinar sea más fácil para ti.

Como especialista, hemos desarrollado una nueva generación de campanas y placas de inducción. Eficientes y diseñadas con el impulso que llevará tu cocina al siguiente nivel. Pero, sobre todo intuitivas, por lo que cada comando está al alcance de su mano y la cocina se hace desde la intuición.





Lo que nos importa es la conectividad: entre las personas alrededor de la isla de cocción, así como entre la campana la placa de inducción.

Vídeo
"Cómo operar la campana extractora con la función inTouch"



Pura tecnología

Nuestro objetivo es usar tecnología para facilitarle la vida. Es por eso que estamos buscando aplicaciones prácticas que mejoren de inmediato la calidad en tu experiencia culinaria. La tecnología inteligente sabe cuándo pones una olla sobre la placa e incluso cuando la mueves. Los ajustes de temperatura, por otro lado, aseguran que el agua no hierva de manera descontrolada. De esta forma, la cocina se convierte en pura intuición, mezcla de creatividad y libertad.

Nuestros sistemas de recirculación son tan duraderos como eficientes. Estos eliminan los olores más fuertes de su cocina sin extraer innecesariamente aire caliente al exterior. Esto le permite recuperar calor y ahorrar energía. Y no se detiene allí, porque una campana con recirculación ofrece más espacio, es más fácil de instalar y te propone un diseño minimalista.



- **Intuitivas**
- **Tecnología inteligente sincronizada**
- **Amplias y cómodas zonas flexibles**
- **Función Pot Move**
- **Tecnología InTouch**
- **Aire limpio en tu cocina**





CAMPANAS NOVY

Silencio y potencia en tu cocina



La mejor campana es una campana discreta que no se convierta en una barrera visual. Es su invisibilidad lo que lo convierte en tu pequeño secreto. Diseño limpio, silencioso y tecnológicamente avanzado. Armonía en sí misma. De esta manera, hay mucho espacio para llevar tu creatividad al plato.

- **Motor silencioso**
- **Completa insonorización**
- **Aire puro en la cocina**

NOVY

Diseño progresivo

El equipamiento definitivo para los mejores resultados. Así es una campana extractora de Novy. La tecnología de aspiración de alto rendimiento garantiza una extracción eficiente de los humos y olores de cocina. El motor también está equipado con un sistema silenciador de ruido y la campana está fabricada con materiales de alta calidad - pero será su diseño lo que te enamorará.

Funciones inteligentes



InTouch

Controla tu campana desde los mandos de la inducción conectadas por radio frecuencia RF.

Iluminación inteligente

Personaliza la iluminación: varía la temperatura de la luz, cálida, fría o tenue cuando quieras. El botón de encendido / apagado suave enciende o apaga gradualmente la luz.



Aire puro



Nuestra tecnología Novy Monoblock Pure 3.0 garantiza aire puro en tu cocina. Contarás con una recirculación efectiva que elimina incluso los olores más fuertes en la cocina, sin extraer innecesariamente aire caliente y purificado al exterior.

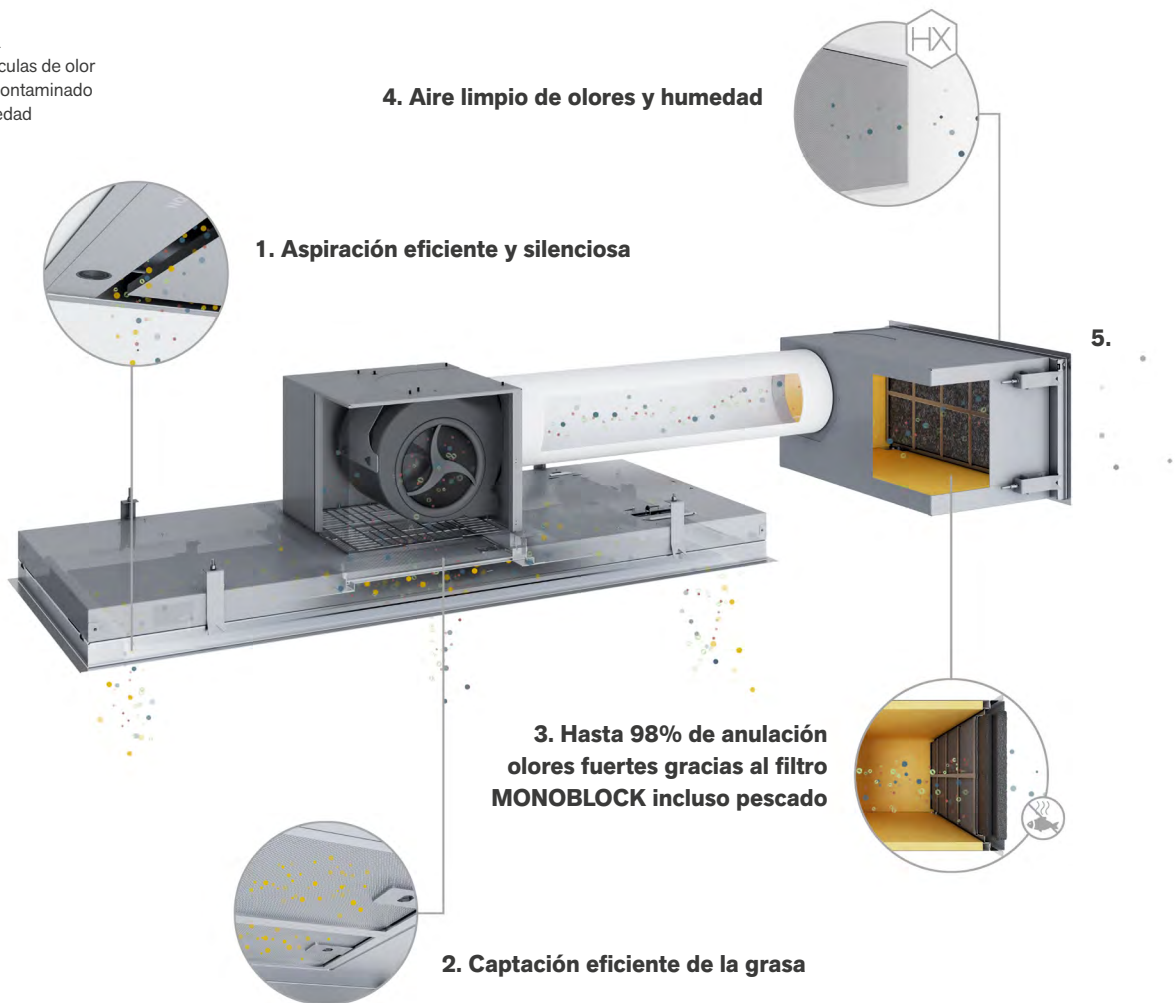
Fácil mantenimiento

En condiciones de cocción normales, el filtro de recirculación Monoblock Novy Pure 3.0 se deberá reemplazar a los 3 a 5 años o 900 horas de cocción. Esto minimiza el costo del recambio en comparación con otros sistemas de recirculación.

Vídeo MONOBLOCK Pure 3.0



- grasa
- moléculas de olor
- aire contaminado
- humedad



1

Los vapores de la cocción son inmediatamente aspirados gracias a nuestros motores **silenciosos y de alto rendimiento**.

2

El eficiente **filtro de grasa de multi-capas** captura todas las partículas de la grasa liberadas durante la cocción.

3

Las esferas nanotecnológicas del **filtro Monoblock**, tienen un recubrimiento natural, que neutraliza incluso los olores más fuertes, como el olor a pescado, con una **eficiencia del 98%**.

5

El **circuito cerrado de insonorización** con filtro Monoblock garantiza un funcionamiento silencioso y evita la formación de humedad en el techo o el mueble.

4

El aire purificado se mezcla con el aire existente para garantizar una **recirculación perfecta** y recuperar el calor.

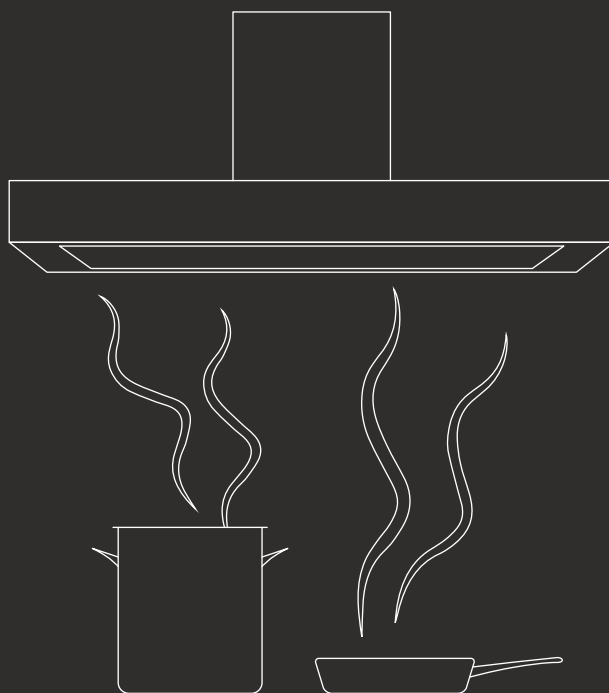


Guía para escoger tu campana

Buscar la mejor campana para tu cocina, dependerá de diferentes factores. El siguiente plan paso-a-paso te ayudará a escoger la solución más adecuada para tu cocina ideal.

Paso 1 ¿Cómo escoger el ancho de tu campana?

Los vapores de la cocción no se elevan verticalmente hacia arriba, sino que suben abriéndose en un ángulo de 15° a 17° . Para que funcione correctamente, la campana debe ser un 10% mayor que el ancho de la placa de cocción. La altura a la que se instala la campana respecto de la placa de cocción, también desempeña un papel fundamental en la eficiencia de aspiración. Encontrarás la altura máxima recomendada en cada modelo.

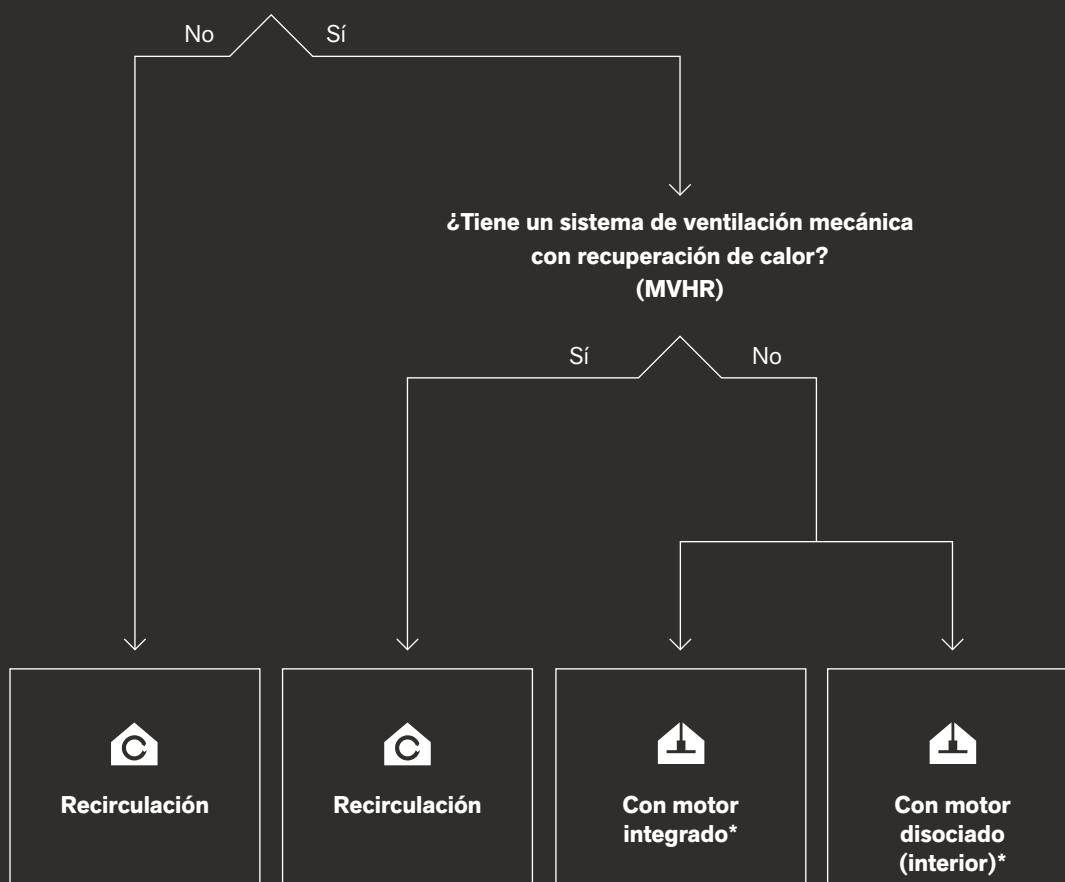




Paso 2 ¿Extracción al exterior o recirculación interior?

Elegir salir con el aire al exterior o recirculación interior, dependerá de las posibilidades y tus deseos para tu casa. Tendrá un gran impacto en la instalación de la cocina.

¿Es posible la extracción al exterior (a través del techo o fachada)?



La extracción al exterior es la mejor solución, pero la recirculación es una óptima opción cuando no hay otra solución o la eficiencia energética manda. El espacio debe tener suficiente ventilación (a tener en cuenta por el instalador).

Motor disociado permite una altura reducida para Pureline y Maxi Pureline.

*** No hay extracción eficiente de los humos de la cocción, sin una entrada de aire primario**

Una campana extractora solo funciona de manera óptima si el aire de salida/extracción de la cocina, se reemplaza por aire fresco. Una entrada de aire insuficiente conduce a una pérdida directa de eficiencia en la extracción. Por lo tanto será imprescindible proporcionar una entrada de aire primario a la cocina a través de una rejilla en la pared, una ventana, puerta abierta o abriendo la cocina al salón.



Paso 3



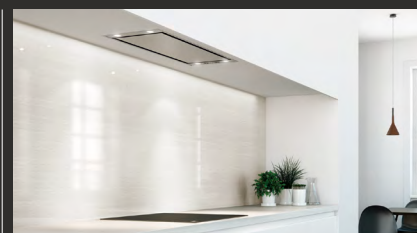
¿Dónde colocar la campana extractora?



¿De qué medida es tu placa?



Superficie



Integrada a techo o a volumen estructura a medida

65 cm

Seleccione una campana extractora de al menos 60 cm

Campanas de techo, ver pág. 74
Novy Pureline Pro & Novy Pureline

Campanas a mueble alto, ver pág. 132
Novy Mini Pureline
Novy Crystal
Essence de acero inoxidable

80 cm

Campanas de superficie, ver pág. 30
Novy One
Novy Easy

Seleccione una campana extractora de al menos 90 cm

Campanas de techo, ver pág. 74
Novy Pureline Pro & Novy Pureline

Campanas a mueble alto, ver pág. 132
Novy Mini Pureline
Novy Crystal
Novy Essence de acero inoxidable

90 cm

Campanas de superficie, ver pág. 30
Novy Panorama 90
Novy Up

Seleccione una campana extractora de al menos 100 cm

Campanas de techo, ver pág. 74
Novy Pureline Pro & Novy Pureline

Campanas a mueble alto, ver pág. 132
Novy Mini Pureline
Novy Crystal
Novy Essence de acero inoxidable

100 cm

Seleccione una campana extractora de al menos 120 cm

Campanas de techo, ver pág. 74
Novy Pureline Pro & Novy Pureline

≤ 120 cm

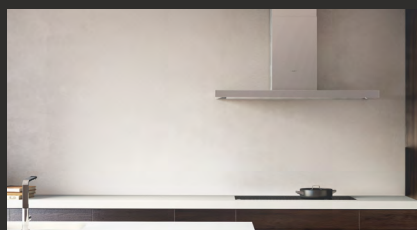
Campanas de superficie, ver pág. 30
Novy Panorama 120

Seleccione una campana extractora de al menos 150 cm

Campanas de techo, ver pág. 74
Novy Maxi Pureline



Integrada a mueble alto



Decorativa a pared



Decorativa en isla

Seleccione una campana extractora de al menos 60 cm

Campanas a mueble alto, ver pág. 132

Novy Fusion Pro
Novy Fusion
Novy Mini Pureline
Novy Crystal
Novy Canopy Essence
Novy Telescópica perimetral

Seleccione una campana extractora de al menos 75 cm

Campanas a pared, ver pág. 172

Novy Flatline
Novy Salsa
Novy Vision
Novy Head'line

Elegir una campana extractora de al menos 90 cm

Campanas de techo, ver pág. 74

Novy Cloud
Novy Pureline & Novy Pureline Compact
Novy Maxi Pureline

Campanas de isla, ver pág. 192

Novy Phantom Frame & Novy Cable
Novy Pureline Frame
Novy Mood
Novy Flatline

Seleccione una campana extractora de al menos 90 cm

Campanas a mueble alto, ver pág. 132

Novy Fusion Pro
Novy Fusion
Novy Mini Pureline
Novy Crystal
Novy Canopy Essence
Novy Telescópica perimetral

Seleccione una campana extractora de al menos 90 cm

Campanas a pared, ver pág. 172

Novy Flatline
Novy Salsa
Novy Vision
Novy Head'line

Elegir una campana extractora de al menos 90 cm

Campanas de techo, ver pág. 74

Novy Cloud
Novy Pureline & Novy Pureline Compact
Novy Maxi Pureline

Campanas de isla, ver pág. 192

Novy Phantom Frame & Novy Cable
Novy Pureline Frame
Novy Mood
Novy Flatline

Seleccione una campana extractora de al menos 90 cm

Campanas a mueble alto, ver pág. 132

Novy Fusion Pro
Novy Fusion
Novy Mini Pureline
Novy Crystal
Novy Canopy Essence
Novy Telescópica perimetral

Seleccione una campana extractora de al menos 90 cm

Campanas a pared, ver pág. 172

Novy Flatline
Novy Salsa
Novy Vision
Novy Head'line

Elegir una campana extractora de al menos 100 cm

Campanas de techo, ver pág. 74

Novy Cloud
Novy Pureline & Novy Pureline Compact
Novy Maxi Pureline

Campanas de isla, ver pág. 192

Novy Phantom Frame & Novy Cable
Novy Pureline Frame
Novy Mood
Novy Flatline

Seleccione una campana extractora de al menos 100 cm

Campanas a mueble alto, ver pág. 132

Novy Fusion Pro

Seleccione una campana extractora de al menos 120 cm

Campanas a pared, ver pág. 172

Novy Flatline
Novy Vision

Elegir una campana extractora de al menos 120 cm

Campanas de techo, ver pág. 74

Novy Pureline & Novy Pureline Compact
Novy Maxi Pureline

Campanas de isla, ver pág. 192

Novy Phantom Frame & Novy Cable
Novy Pureline Frame
Novy Mood
Novy Flatline

Seleccione una campana extractora de al menos 120 cm

Campanas a mueble alto, ver pág. 132

Novy Fusion Pro

Seleccione una campana extractora de al menos 120 cm

Campanas a pared, ver pág. 172

Novy Flatline
Novy Vision

Elegir una campana extractora de al menos 150 cm

Campanas de techo, ver pág. 74

Novy Maxi Pureline



Campanas de superficie

MÁXIMA LIBERTAD DE MOVIMIENTOS

El espacio en la cocina es un lujo. Imagina que puedes hacer un uso óptimo de cada zona, sin alterar los elementos visuales. Nuestro sistema de aspiración de superficie captura los humos directamente de la cazuela y la campana desaparece en un instante después de su uso. Para aquellos que aprecian tanto estilo como eficiencia.

- Aspiración de superficie con torre ajustable en altura
- Recirculación o salida al exterior
- Invisible



Torre de aspiración exclusiva

Poder ajustar la altura de la campana, significa que podrás capturar olores y humos directamente de la cazuela, justo cuando se producen. Nuestras exclusivas torres de aspiración se adaptan siempre a tu forma de cocinar y son la mejor forma de aspiración.

Recirculación o extracción al exterior

Hay dos opciones para eliminar humos y olores: la tradicional salida al exterior o la recirculación del aire purificado dentro de casa.

La última opción es ideal para hogares con eficiencia energética, o cocinas donde no es posible expulsar el aire al exterior. El cajón de recirculación instalado en el zócalo de la cocina, está equipado con filtros Monoblock Pure 3.0. Esto ralentiza el paso de aire, lo que garantiza un el tiempo adecuado para eliminar los olores desagradables.





Campanas de superficie

**Novy
Panorama 120**

**Novy
Panorama 90**



Necesidades de cocción

Uso



Anchura (incl. Encimera) (cm)

Dimensiones

118

88 x 52

Número de zonas de cocción

2

3

4

5

6

8



Altura ajustable de la torre

Altura

10 a 30 cm

10 a 30

p. 34

p. 42

Uso normal, funciones básicas de cocción, cacerolas / ollas bajas / ollas altas con tapa

Uso normal, amplias funciones de cocción, guisos, ollas bajas y ollas altas con tapa

Uso intensivo, amplias funciones de cocción, guisos, ollas bajas / ollas altas



Novy One

Novy Easy

Novy Up



78x52

80

49 (incl. 1 placa Domino)
 87 (incl. 2 placas Domino)
 136 (incl. 3 placas Domino)
 174 (incl. 4 placas Domino)



7 / 11

0

0 / 10

p. 50

p. 58

p. 66







Novy Panorama 120

- Inducción y campana todo-en-uno
- Panel de mandos slider LED blanco
- Aspiración directa desde la cazuela, gracias a su torre regulable en altura: 10, 20 y 30 cm o bien puedes pararla donde quieras a la altura exacta que necesite tu recipiente de cocción
- Torre elevable electrónicamente
- Torre de extracción semitransparente que desaparece de forma invisible en la encimera
- 4 ó 5 zonas de cocción + función puente
- Diseño único, exclusivo y elegante
- Fácil limpieza
- Posibilidad de instalación en superficie y enrasada
- Sin barreras entre cazuelas - "No limits"
- Máxima capacidad de almacenaje en el mueble, ver pág. 38



Torre ajustable en altura
Óptima aspiración a la altura de la cazuela.



Zonas Flexibles
Función de puente automática o manual de 2 zonas de cocción.





Novy Connect
Control y ajustes a través de tu smartphone o tablet.



Recirculación
Siempre opcional.

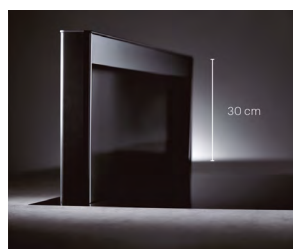
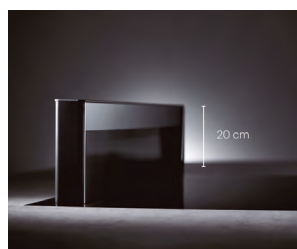


	Dimensiones exteriores (L x W) (cm)	Número de zonas	Zonas de cocción (mm)	Salida zonas de cocción (W)	Máx. salida (W)	Ref.	Precio € sin IVA
Placa de inducción	118x52	5 	Ø280, 4 x 200x240	5 x 3000	10400	42120	4.995
Placa de inducción	118x52	4 	Ø280, Ø230, 2 x 200x240	4 x 3000	7400	42110	4.895



	Motor	Color	Ancho (cm)	EEI	Potencia máxima motor (m ³ /h)	Nivel de ruido Presión acústica en condiciones normales dB(A)	
						Mínimo	Máximo
Campana	Integrado	Negro	110	B	1051	41	60

Nivel sonoro medido según norma IEC 60704-2-13 y potencia del motor según norma IEC 61591.

Su torre elevable se puede ajustar a 3 alturas diferentes. Puedes escoger entre 10, 20 ó 30 cm de altura, o bien puedes pararla donde quieras a la altura exacta que necesite tu recipiente de cocción. No limits



**Especificaciones técnicas**

	Novy Panorama 120 42120	Novy Panorama 120 42110
Controles		
Tipo de control	Slider touch control	Slider touch control
Color del control	Blanco	Blanco
Cristal instalación / Acabado		
Acabado	Borde redondo	Borde redondo
Superficie	• / •	• / •
Vidrio opaco negro	•	•
Funciones de la placa de inducción		
Número de ajustes de velocidad	9 + Power + Super Power	9 + Power + Super Power
Detección automática de olla	•	•
Flexzones	• (2x)	• (1x)
Función de puente Flexzone automática	•	•
Función manual de puente de zona flexible	•	•
Encendido y apagado	•	•
Bloqueo de seguridad	•	•
Temporizador en cada zona	•	•
Temporizador independiente en cada zona	•	•
Cocción automática	•	•
Función mantener caliente	70°	70°
Temporizador cuenta atrás	•	•
Función Chef	•	•
Función Grill	•	•
Zonas de cocción		
Zona cocción 1	Izquierda	Izquierda
Dimensiones (mm) / Potencia (Boost) W	200×240/ 2100 (3000)	Ø 280 / 2100 (3000)
Zona cocción 2	Izquierda central	Izquierda central
Dimensiones (mm) / Potencia (Boost) W	200×240/ 2100 (3000)	Ø 230 / 2100 (3000)
Zona cocción 3	Central	Derecha central
Dimensiones (mm) / Potencia (Boost) W	Ø 280 / 2100 (3000)	200×240 / 2100 (3000)
Zona cocción 4	Derecha central	Derecha
Dimensiones (mm) / Potencia (Boost) W	200×240/ 2100 (3000)	200×240 / 2100 (3000)
Zona cocción 5	Derecha	
Dimensiones (mm) / Potencia (Boost) W	200×240/ 2100 (3000)	
		
Funciones de la campana extractora		
Función automática preestablecida	•	•
Función de aspiración manual	•	•
Ajustes de velocidad	5+ 3 intensive	5+ 3 intensive
Temporizador de encendido (min.)	10-30 (default setting)	10-30 (default setting)
Indicador de limpieza para filtro de grasa	•	•
Indicador de limpieza para filtro de recirculación	•	•
Bloqueo seguridad campana	•	•
Altura de la torre (cm)	10, 20, 30	10, 20, 30
Altura de la torre ajustable a elección (cm)	•	•
Depósito derrames cocción	2 up, 2 downwards	2 up, 2 downwards
Dimensiones (mm)		
Dimensiones del dispositivo (W×D×H)	1180×520×65	1180×520×65
Dimensiones de la campana extractora (W×D×H)	1100×162×760-840	1100×162×760-840
Dimensiones tubo de salida humos	89×222	89×222
Posición de la salida de humos	2×Central under (rear/front)	2×Central under (rear/front)
Hueco encastre instalación enrasada	Ver p. 256-257	Ver p. 256-257
Características técnicas		
Motor integrado	•	•
Peso campana extractora / carcasa del motor (kg)	56.4	56.0
Conexión eléctrica (W)	10850	450
Tensión de red (V)	230 V / 400 V - 1N / 2N / 3N	230 V / 400 V - 1N / 2N

Cantidad de aire y nivel de sonido

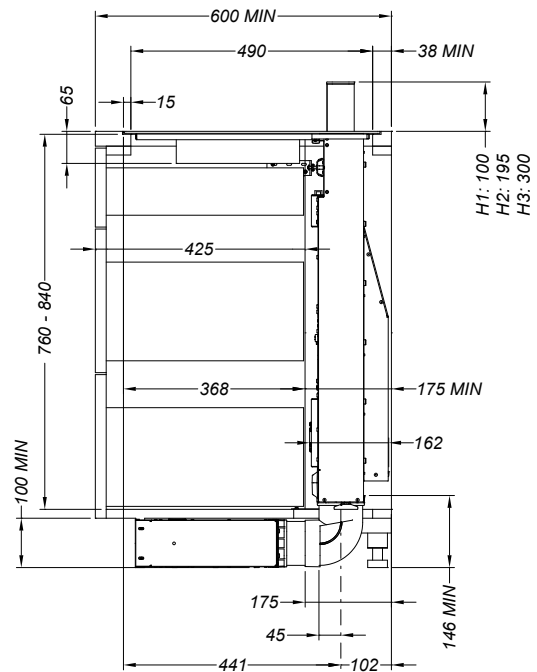
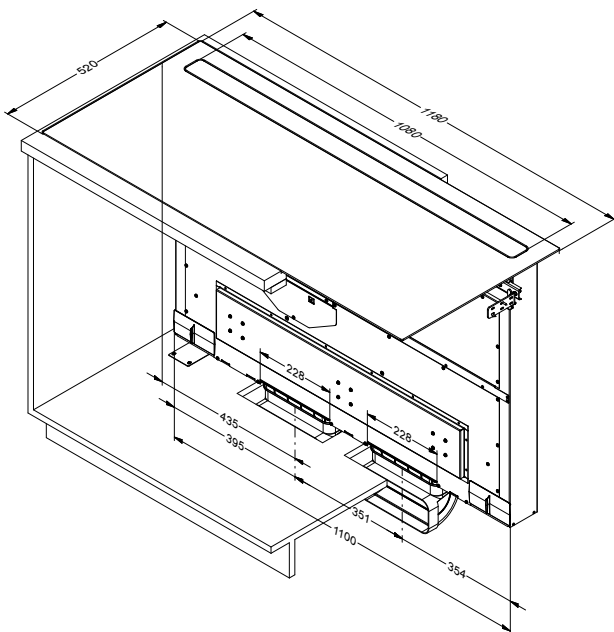
Modelo	Caudal máximo libre (m ³ /h)	Cantidad de aire (m ³ /h) / presión (Pa)			Noise level dB(A) presión de sonido (re20μPa) / potencia de sonido (re 1pW)		
		Mínimo	Continuo	Intensiva	Mínimo	Continuo	Intensiva
42120 Motor integrado	1530	243 / 32	649 / 199	1051 / 525	28 / 41	48 / 60	58 / 71
42110 Motor integrado	1530	237 / 28	689 / 191	1009 / 416	22 / 35	48 / 61	56 / 70

** Niveles de ruido medidos de acuerdo con las normas IEC 60704-2-13, caudales de acuerdo con IEC 61591.

Planos técnicos

Novy Panorama 120

42120 / 42110



Nota:
 Armario inferior a partir de 120 cm, sin división y con panel posterior desmontable.
 Si la altura del mueble bajo es inferior a 76cm, hay que ordenar siempre el kit de instalación ref. 1821.400

Vídeo instalación
 PANORAMA 120

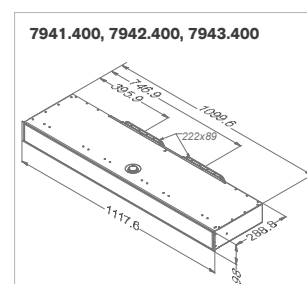
**Accesorios**

Descripción	Referencia	Precio € sin IVA	42120	42110
Filtro de grasa izquierda	1821.020	60	▪	▪
Filtro de grasa derecha	1821.134	60	▪	▪
Kit de perfiles laterales para encimera	1700.092	54	▪	▪
Grill rectangular 2 zonas	1700.093	295	▪	▪
Teppan-yaki rectangular	1700.095	295	▪	▪
Kit de instalación interior del mueble con extensiones de patas	1821.400	151	▪	▪
Módulo entrada/salida	990.034	84	▪	▪



Accesorios

	Referencia	Precio € sin IVA	42120	42110
Recirculación				
Cajón recirculación zócalo (98 ó 140 mm de altura) con filtro monoblock				
Blanco (≈RAL 9003)	7941.400	495	▪	▪
Negro (≈RAL 9005)	7942.400	495	▪	▪
Gris (≈RAL 7030)	7943.400	495	▪	▪
Filtro recambio monoblock para cajón h98 y h140	98.001	295	▪	▪



Máxima capacidad de almacenaje en el mueble, 3 cajones de fondo 40cm cuando la encimera es de fondo 60cm







reddot design award
winner 2018



Novy Panorama 90

- Inducción y campana todo-en-uno
- Panel de mandos slider LED 1821 blanco - 1841 & 1831 rojo
- Aspiración directa desde la cazuela, gracias a su torre regulable en altura: 10, 20 y 30 cm o bien puedes pararla donde quieras a la altura exacta que necesite tu recipiente de cocción
- Torre elevable electrónicamente
- Torre de extracción semitransparente que desaparece de forma invisible en la encimera
- 4 zonas de cocción + función puente
- Diseño único, exclusivo y elegante
- Fácil limpieza
- Posibilidad de instalación en superficie y enrasada
- Sin barreras entre cazuelas - "No limits"
- Máxima capacidad de almacenaje en el mueble, ver pág. 38



Torre ajustable en altura
Óptima aspiración a la altura de la cazuela.



Zonas Flexibles
Función de puente automática o manual de 2 zonas de cocción.



Novy Connect
Control y ajustes a través de tu smartphone o tablet.






Recirculación
Siempre opcional.



1821



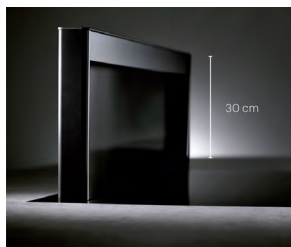
	Dimensiones exteriores (LxW) (cm)	Número de zonas	Zonas de cocción (mm)	Salida zonas de cocción (W)	Máx. salida (W)	Ref.	Precio € sin IVA
Placa de inducción	88x52	4 	4x 200x240	4x 3700	7680	1821	4.395
Placa de inducción	88x52	4 	Ø185, Ø210 2x 200x240	1x 1400, 2x 3000, 1x 1850	7680	1841	4.285
Placa de inducción	88x52	3 	Ø280, 2x 200x240	2x 3000, 1x 1850	6980	1831	4.175

Nivel de ruido
Presión acústica en condiciones normales dB(A)

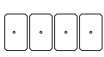


	Motor	Color	Ancho (cm)	EEl	Potencia máxima motor (m ³ /h)	Mínimo	Máximo
Campana	Integrado	Negro	81	B	1160	27	56

Nivel sonoro medido según norma IEC 60704-2-13 y potencia del motor según norma IEC 61591.

Su torre elevable se puede ajustar a 3 alturas diferentes. Puedes escoger entre 10, 20 ó 30 cm de altura, o bien puedes pararla donde quieras a la altura exacta que necesite tu recipiente de cocción. No limits



Especificaciones técnicas

	Novy Panorama 1821	Novy Panorama 1841	Novy Panorama 1831
Controles			
Tipo de control	Slider touch control	Slider touch control	Slider touch control
Color del control	Blanco	Rojo	Rojo
Cristal instalación / Acabado			
Acabado	Borde redondo	Borde redondo	Borde redondo
Superficie	▪ / •	▪ / •	▪ / •
Vidrio opaco negro	•	•	•
Funciones de la placa de inducción			
Número de ajustes de velocidad	9 + Power + Super Power	9 + Power	9 + Power
Detección automática de olla	•		
Flexzones	• (2x)	• (1x)	• (1x)
Función de puente Flexzone automática	•		
Función manual de puente de zona flexible	•	•	•
Encendido y apagado	•		
Bloqueo de seguridad	•	•	•
Temporizador en cada zona	•	•	•
Temporizador cuenta atrás	•	•	•
Indicador de calor residual	•		
Cocción automática	•		
Función mantener caliente	3 niveles 42°, 70° y 94°		
Función Grill	•		
Zonas de cocción			
Zona cocción 1	Izquierda	Izquierda	Izquierda
Dimensiones (mm) / Potencia (Boost) W	200x240 / 2100 (3700)	Ø 280 / 2300 (3000)	Ø 185 / 1100 (1400)
Zona cocción 2	Izquierda central	Central	Izquierda central
Dimensiones (mm) / Potencia (Boost) W	200x240 / 2100 (3700)	200x240 / 2100 (3000)	Ø 210 / 2300 (3000)
Zona cocción 3	Derecha central	Derecha	Derecha central
Dimensiones (mm) / Potencia (Boost) W	200x240 / 2100 (3700)	200x240 / 1600 (1850)	200x240 / 2100 (3000)
Zona cocción 4	Derecha		Derecha
Dimensiones (mm) / Potencia (Boost) W	200x240 / 2100 (3700)		200x240 / 1600 (1850)
			
Funciones de la campana extractora			
Función automática preestablecida	•	•	•
Función de aspiración manual	•	•	•
Ajustes de velocidad	5+ 3 intensivo	5+ 3 intensivo	5+ 3 intensivo
Temporizador de encendido (min.)	10-30 (ajuste predeterminado)	10-30 (ajuste predeterminado)	10-30 (ajuste predeterminado)
Indicador de limpieza para filtro de grasa	•	•	•
Indicador de limpieza para filtro de recirculación	•	•	•
Torre de cristal extraíble	•	•	•
Bloqueo seguridad campana	•	•	•
Altura de la torre (cm)	10, 20, 30	10, 20, 30	10, 20, 30
Altura de la torre ajustable a elección cm	•	•	•
Depósito derrames cocción	2 arriba, 2 abajo	2 arriba, 2 abajo	2 arriba, 2 abajo
Dimensiones (mm)			
Dimensiones del dispositivo (WxDxH)	880x520x65	880x520x65	880x520x65
Dimensiones de la campana extractora (WxDxH)	818x165x760-840	818x165x760-840	818x165x760-840
Dimensiones tubo de salida humos	89x222	89x222	89x222
Posición de la salida de humos	Bajo central (trasero/delantero)	Bajo central (trasero/delantero)	Bajo central (trasero/delantero)
Hueco de encastre instalación sobre encimera	86x50		
Hueco encastre instalación enrasada	Ver p. 256-257	Ver p. 256-257	Ver p. 256-257
Características técnicas			
Motor integrado	•	•	•
Peso campana extractora / carcasa del motor (kg)	50.1	50.1	50.1
Conexión eléctrica (W)	7680	6980	7680
Tensión de red (V)	230 V – 1P+N/2P/3P 400 V – 3P+N	230 V / 400 V - 1N / 2N / 3N	230 V / 400 V - 1N / 2N / 3N

Cantidad de aire y nivel de sonido

Modelo	Caudal máximo libre (m ³ /h)	Cantidad de aire (m ³ /h) / presión (Pa)			Nivel de ruido dB(A) presión de sonido (re20μPa) / potencia de sonido (re 1pW)		
		Mínimo	Continuo	Intensiva	Mínimo	Continuo	Intensiva
1821 Motor integrado	1160	193 / 40	475 / 204	691 / 443	27 / 37	46 / 57	56 / 65
1841 Motor integrado	1160	193 / 40	475 / 204	691 / 443	27 / 37	46 / 57	56 / 65
1831 Motor integrado	1160	193 / 40	475 / 204	691 / 443	27 / 37	46 / 57	56 / 65

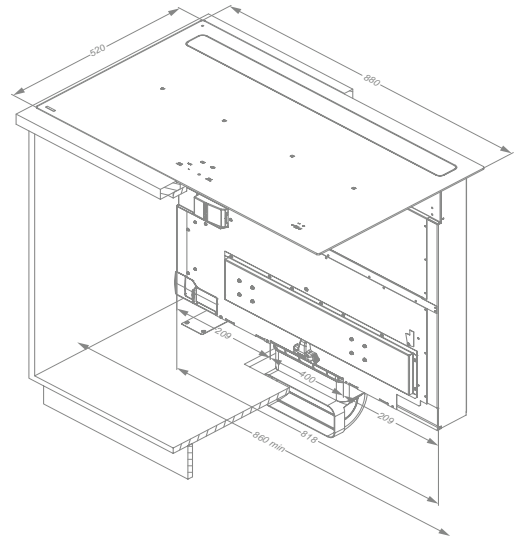
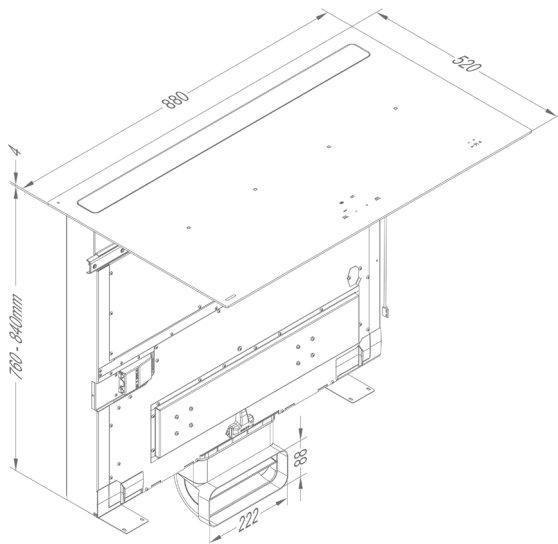
** Niveles de ruido medidos de acuerdo con las normas IEC 60704-2-13, caudales de acuerdo con IEC 61591.

Planos técnicos

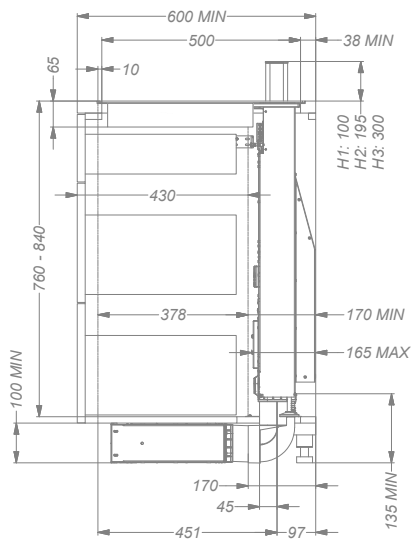
Novy Panorama

1821 / 1841 / 1831

Plano 3D



Vista lateral



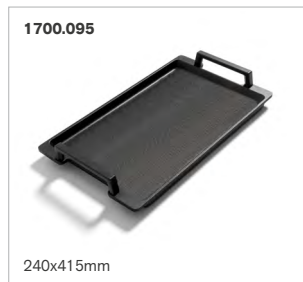
Hueco encastre
instalación sobre encimera
86x50 cm

Armario inferior a partir de 90 cm, sin división y con panel posterior desmontable.

Video instalación
PANORAMA

**Accesorios**

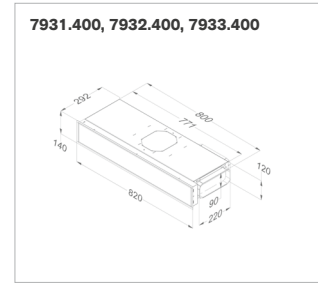
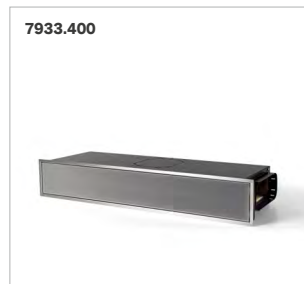
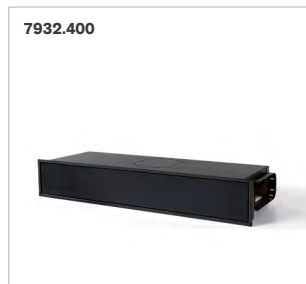
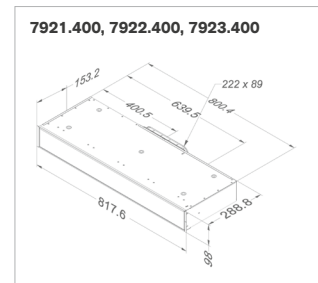
Descripción	Referencia	Precio € sin IVA	1821	1841	1831
Filtro de grasa izquierda	1821.020	60	•	•	•
Filtro de grasa derecha	1821.134	60	•	•	•
Kit de perfiles laterales para encimera	1700.092	54	•	•	•
Grill rectangular 2 zonas	1700.093	295	•	•	•
Teppan-yaki rectangular	1700.095	295	•	•	•
Kit de instalación interior del mueble con extensiones de patas	1821.400	151	•	•	•
Módulo entrada/salida	990.034	84	•	•	•



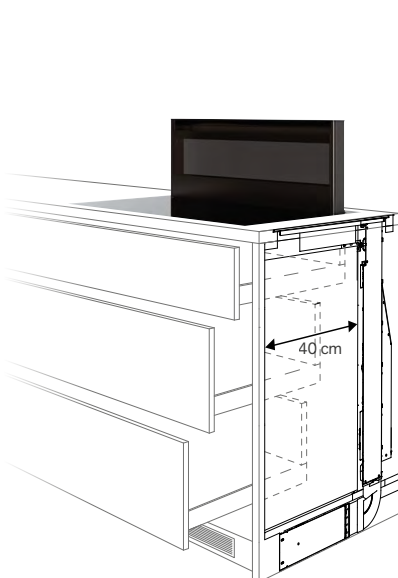


Accesorios

	Referencia	Precio € sin IVA	1821
Recirculación			
Cajón recirculación zócalo (98 ó 140 mm de altura) con filtro monoblock			
Blanco	7921.400 - 7931.400	395	▪
Negro	7922.400 - 7932.400	395	▪
Gris	7923.400 - 7933.400	395	▪
Filtro recambio monoblock para cajón h98 y h140			
	7910.055 (x2) - 7900.055 (x2)	120 (x2)	▪



Vídeo recirculación PANORAMA



Máxima capacidad de almacenaje en el mueble,
3 cajones de fondo 40cm cuando la encimera es de
fondo 60cm







AAON

Novy One Pro & Power

- Inducción y campana todo-en-uno
- One PRO 1811 panel mandos slider LED blanco
- One POWER 1801 panel mandos slider LED rojo
- Aspiración directa desde la cazuela gracias a la torre de aspiración central
- Torre elevable electrónicamente regulable en altura: 7 y 11 cm
- Flujo de aire optimizado debido al elegante acabado en diseño HX
- Discreta válvula aspiración zona derecha o izquierda
- La torre de aspiración desaparece invisible con la placa inducción
- Fácil limpieza
- 4 zonas de inducción + función puente
- Posibilidad de montaje sobre encimera o enrasada



Torre ajustable en altura
Óptima aspiración a la altura de la cazuela.



Zonas Flexibles
Función de puente automática o manual de 2 zonas de cocción.





Recirculación
Siempre opcional.



1811





	Dimensiones exteriores (L x W) (cm)	Número de zonas	Zonas de cocción (mm)	Salida zonas de cocción (W)	Máx. salida (W)	Ref.	Precio € sin IVA
Placa de inducción PRO	78x52	4 	4x 240x200	4x3700	7560	1811	3.515
Placa de inducción POWER	78x52	4 	4x 240x200	2x3000 + 2x1850	7560	1801	3.185

	Motor	Color	Ancho (cm)	EEI	Potencia máxima motor (m ³ /h)	Nivel de ruido Presión acústica en condiciones normales dB(A)	
						Mínimo	Máximo
Campana	Integrado	Negro	11	B	1063	51	70

Nivel sonoro medido según norma IEC 60704-2-13 y potencia del motor según norma IEC 61591.

**Especificaciones técnicas**

	Novy One Pro 1811	Novy One Power 1801
Controles		
Tipo de control	Touch control	Touch control
Color del control	Blanco	Rojo
Cristal vitrocerámico instalación / Acabado		
Acabado	Borde redondo	Borde redondo
Superficie	• / •	• / •
Vidrio opaco negro	•	•
Funciones de la placa de inducción		
Número de ajustes de velocidad	9 + Power + Super Power	9 + Power
Detección automática de olla	•	
Flexzones	• (2x)	• (2x)
Función de puente Flexzone automática	•	
Función manual de puente de zona flexible	•	•
Encendido y apagado	•	
Bloqueo de seguridad	•	•
Temporizador en cada zona	•	•
Temporizador cuenta atrás	•	•
Indicador de calor residual	•	
Función mantener caliente	42º, 70º y 94º	
Función Grill	•	
Zonas de cocción		
Zona cocción 1	Izquierda delante	Izquierda delante
Dimensiones (mm) / Potencia (Boost) W	240x200 / 2100 (3700)	240x200 / 1600 (1850)
Zona cocción 2	Izquierda trasera	Izquierda trasera
Dimensiones (mm) / Potencia (Boost) W	240x200 / 2100 (3700)	240x200 / 2100 (3000)
Zona cocción 3	Derecha delante	Derecha delante
Dimensiones (mm) / Potencia (Boost) W	240x200 / 2100 (3700)	240x200 / 2100 (3000)
Zona cocción 4	Derecha detrás	Derecha detrás
Dimensiones (mm) / Potencia (Boost) W	240x200 / 2100 (3700)	240x200 / 1600 (1850)
		
Funciones de la campana extractora		
Ajustes de velocidad	Continuo	Continuo
Temporizador de encendido (min.)	10-30 (ajuste predeterminado)	10-30 (ajuste predeterminado)
Indicador de limpieza para filtro de grasa	•	•
Indicador de limpieza para filtro de recirculación	•	•
Válvula dirección aspiración torre	•	•
Altura de la torre (cm)	7, 11	7, 11
Depósito derrames cocción	3	3
Dimensiones (mm)		
Dimensiones del dispositivo (WxDxH)	780x520x180	780x520x192
Dimensiones tubo de salida humos	89x222	89x222
Posición salida de humos	Trasera izquierda / izquierda hacia abajo	Trasera izquierda / izquierda hacia abajo
Hueco de encastre instalación sobre encimera	75x49	75x49
Hueco encastre instalación enrasada	Ver p. 256-257	Ver p. 256-257
Características técnicas		
Motor integrado	•	•
Peso campana extractora / carcasa del motor (kg)	21	21
Conexión eléctrica (W)	7560	7560
Tensión de red (V)	230 V - 1P+N/2P/3P 400 V - 3P+N	230 V - 1P+N/2P/3P 400 V - 3P+N

Cantidad de aire y nivel de sonido

Modelo	Caudal máximo libre (m ³ /h)	Cantidad de aire (m ³ /h) / presión (Pa)		Nivel de ruido dB(A) presión de sonido (re20μPa) / potencia de sonido (re 1pW)	
		Mínimo	Continuo	Mínimo	Continuo
1811 Motor integrado	1063	224 / 111	563 / 617	40 / 51	60 / 70
1801 Motor integrado	1063	224 / 111	563 / 617	40 / 51	60 / 70

** Niveles de ruido medidos de acuerdo con las normas IEC 60704-2-13, caudales de acuerdo con IEC 61591.

Planos técnicos

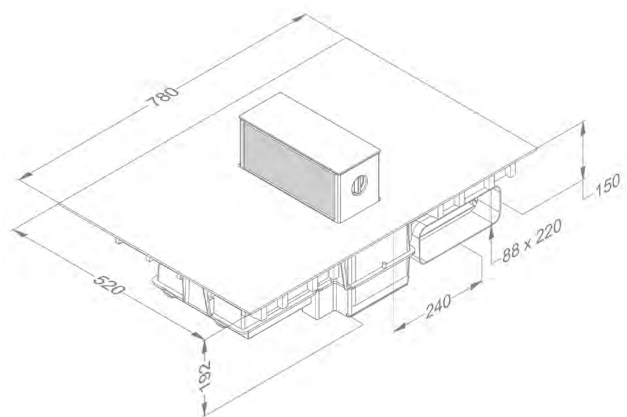
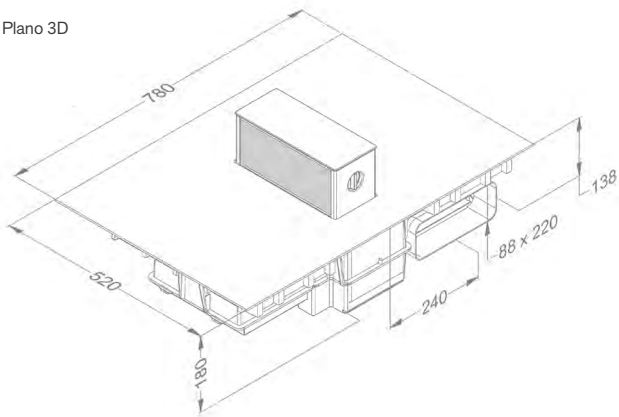
Novy One Pro

Novy One Power

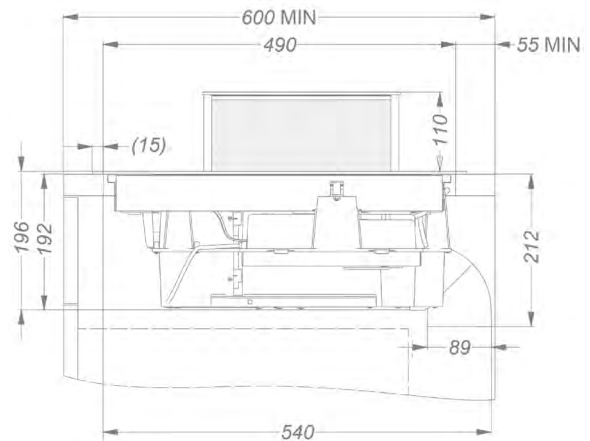
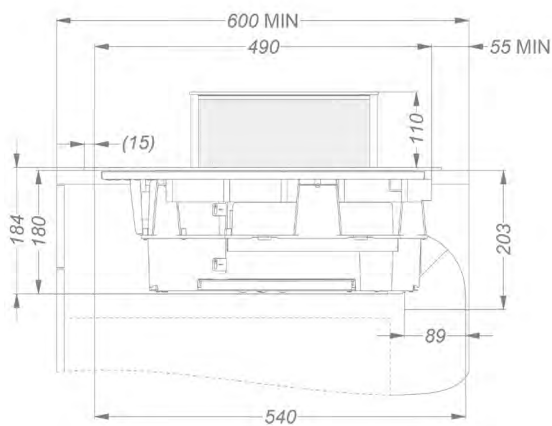
1811

1801

Plano 3D



Vista lateral

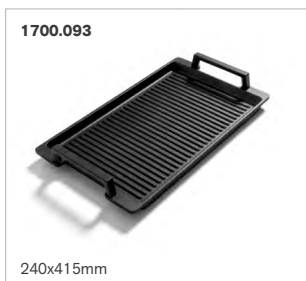


Hueco encastre
instalación sobre encimera
75x49 cm



Accesorios

Descripción	Referencia	Precio € sin IVA	1811	1801
Filtro de grasa	99.001 (2×)	110	•	•
Kit de perfiles laterales para encimera	1700.092	54	•	•
Módulo entrada/salida	990.034	84	•	•
Grill rectangular 2 zonas	1700.093	295	•	•
Teppan-yaki rectangular	1700.095	295	•	•



Accesorios

	Referencia	Precio € sin IVA	1811	1801
Recirculación				
Cajón recirculación zócalo (98 ó 140 mm de altura) con filtro monoblock				
Blanco (≈RAL 9003)	7921.400 - 7931.400	395	▪	▪
Negro (≈RAL 9005)	7922.400 - 7932.400	395	▪	▪
Gris (≈RAL 7030)	7923.400 - 7933.400	395	▪	▪
Filtro recambio monoblock para cajón h98 y h140	7910.055 (2x) - 7900.055 (2x)	120 (x2)	▪	▪
Kit instalación recirculación (Cajón Monoblock de 9,8 cm + 906.401 + 2x 906.402 + 906.404)				
Blanco (≈RAL 9003)	1811.821	485	▪	▪
Negro (≈RAL 9005)	1811.822	485	▪	▪
Gris (≈RAL 7030)	1811.823	485	▪	▪
Filtro recambio monoblock para cajón h98 y h140	7910.055 (2x) - 7900.055 (2x)	120 (x2)	▪	▪







+ X

PLUS X AWARD

2021/2022 | Achieved for:

- High Quality
- Design
- Ease of Use
- Functionality

www.plusaward.com



Novy Easy

- Inducción y campana todo-en-uno
- Easy de instalar
- Easy de usar
- Easy de limpiar
- Easy mantenimiento
- Pura aspiración a nivel de superficie
- Óptima aspiración gracias a su elegante diseño
- Panel mandos slider LED rojo
- Amplias zona de cocción
- 4 zonas de inducción + función puente
- 3 posibilidades de instalación:
 - Recirculación filtro Monoblock directo duración hasta 450 horas de cocción
 - Asociada a cajón de recirculación Monoblock a zócalo
 - Salida directa al exterior
- Posibilidad de montaje sobre encimera o enrasada



Aspiración integrada
Potente extracción integrada a nivel de la inducción.



Zonas Flexibles
Función de puente automática o manual de 2 zonas de cocción.





Recirculación
(solo en 1861)



1851



	Dimensiones exteriores (L x W) (cm)	Número de zonas	Zonas de cocción (mm)	Salida zonas de cocción (W)	Máx. salida (W)	Ref.	Precio € sin IVA
Inducción Pro & Campana con extracción	80x52	4 	4 x 240x210	4 x 3000	7525	1851	2.985



Inducción Pro & Campana SOLO RECIRCULACIÓN filtro Monoblock directo (incluye filtro Monoblock)	80x52	4 	4 x 240x210	4 x 3000	7527	1861	3.125
--	-------	---	-------------	----------	------	------	-------

Nivel de ruido
Presión acústica en condiciones normales dB(A)

	Motor	Color	Ancho (cm)	EEI	Potencia máxima motor (m ³ /h)	Mínimo	Máximo
Campana	Integrado	Negro	10	A	1135	39	58

Nivel sonoro medido según norma IEC 60704-2-13 y potencia del motor según norma IEC 61591.

**Especificaciones técnicas**

	Novy Easy 1851 (extraction)	Novy Easy 1861 (recirculating)
Controles		
Tipo de control	Slider touch control	Slider touch control
Color del control	Red	Red
Cristal/acabado		
Acabado	Borde redondo	Borde redondo
Por encima / enrasada	• / •	• / •
Vidrio opaco negro	•	•
Funciones de la placa de inducción		
Número de ajustes de velocidad	9 + Power + Super Power	9 + Power + Super Power
Detección automática de la olla	•	•
Flexzones	• (2x)	• (2x)
Función puente Flexzone automática	•	•
Función puente Flaxzone manual	•	•
Stop & Go	•	•
Bloqueo de seguridad	•	•
Temporizador en cada zona	•	•
Temporizador independiente a cada zona	•	•
Cocción automática	•	•
Función mantener caliente	70°	70°
Temporizador de cuenta atrás	•	•
Función Chef	•	•
Función Grill	•	•
Zonas de cocción		
Zona cocción 1	Delantero izquierdo	Delantero izquierdo
Dimensiones (mm) / Potencia (Power) W	240x210 / 2100 (3000)	240x210 / 2100 (3000)
Zona cocción 2	Trasero izquierdo	Trasero izquierdo
Dimensiones (mm) / Potencia (Power) W	240x210 / 2100 (3000)	240x210 / 2100 (3000)
Zona cocción 3	Delantero derecho	Delantero derecho
Dimensiones (mm) / Potencia (Power) W	240x210 / 2100 (3000)	240x210 / 2100 (3000)
Zona cocción 4	Trasero derecho	Trasero derecho
Dimensiones (mm) / Potencia (Power) W	240x210 / 2100 (3000)	240x210 / 2100 (3000)
		
Funciones de la campana extractora		
Ajustes de velocidad	9 + Power	9 + Power
Control automático de la velocidad	•	•
Parada diferida (min)	30	30
Indicador de limpieza de filtros	•	•
Depósito derrames cocción	2	2
Dimensiones (mm)		
Dimensiones del dispositivo (WxDxH)	800x520x225	800x520x225
Dimensiones tubo salida de humos	89x222	89x222
Posición salida de humos	Trasera izquierda / izquierda hacia abajo	Trasera izquierda / izquierda hacia abajo
Hueco de encastre instalación sobre encimera	75x49	75x49
Hueco de encastre instalación enrasada	Ver p. 256-257	Ver p. 256-257
Características técnicas		
Motor integrado	•	•
Peso campana extractora /carcasa motor (kg)	21	21
Conexión eléctrica (W)	7527	7525
Tensión de alimentación multifase	230 V / 400 V - 2N / 3N	230 V / 400 V - 2N / 3N
Tensión de red (V)	230 V	230 V

Cantidad de aire y nivel de sonido

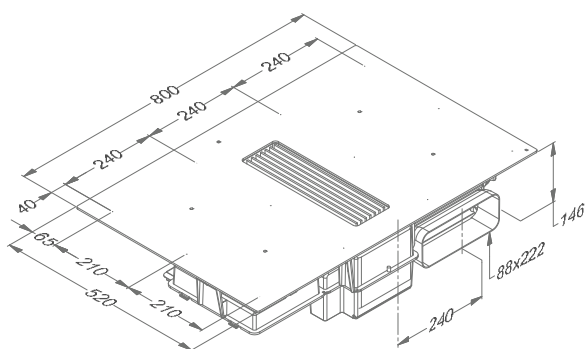
Modelo	Caudal máximo libre (m ³ /h)	Cantidad de aire (m ³ /h) / presión (Pa)			Nivel de ruido dB(A) presión de sonido (re20μPa) / potencia de sonido (re 1pW)			
		Mínimo	Continuo	Intensiva	Mínimo	Continuo	Intensiva	
1851, 1861	Motor integrado	1135	240 / 128	531 / 700	540 / 768	39 / 50	57 / 68	58 / 69

** Niveles de ruido medidos de acuerdo con las normas IEC 60704-2-13, caudales de acuerdo con IEC 61591.

Planos técnicos

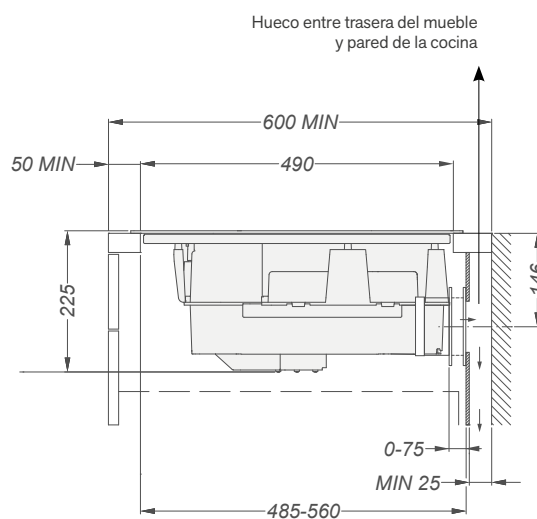
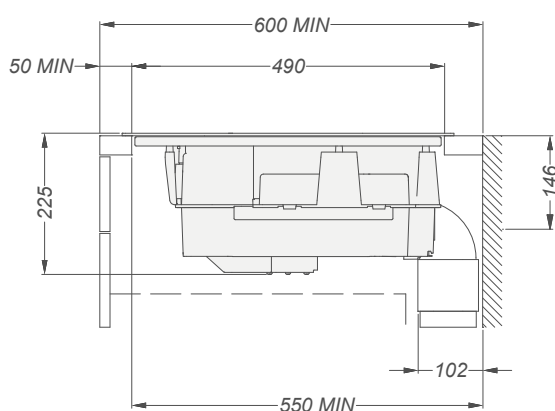
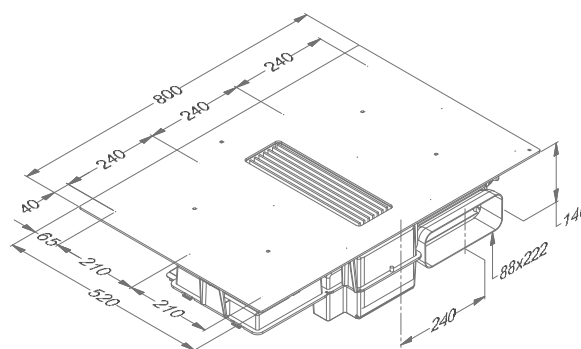
Novy Easy salida al exterior

1851



Novy Easy recirculación directa a trasera o a zócalo

1861



Hueco entre trasera del mueble y pared de la cocina

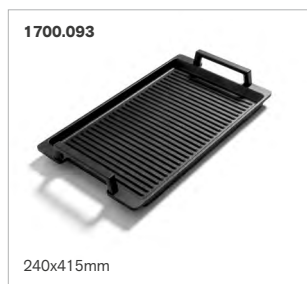
Hueco encastre instalación sobre encimera 75x49 cm.
Para más detalles, consulta nuestra website y/o ficha técnica.

Vídeo instalación
EASY



Accesorios

Descripción	Referencia	Precio € sin IVA	1851	1861
Filtro de grasa	99.003	224	•	•
Kit perfiles laterales para encimera	1700.092	54	•	•
Grill rectangular 2 zonas	1700.093	295	•	•
Teppan-yaki rectangular	1700.095	295	•	•

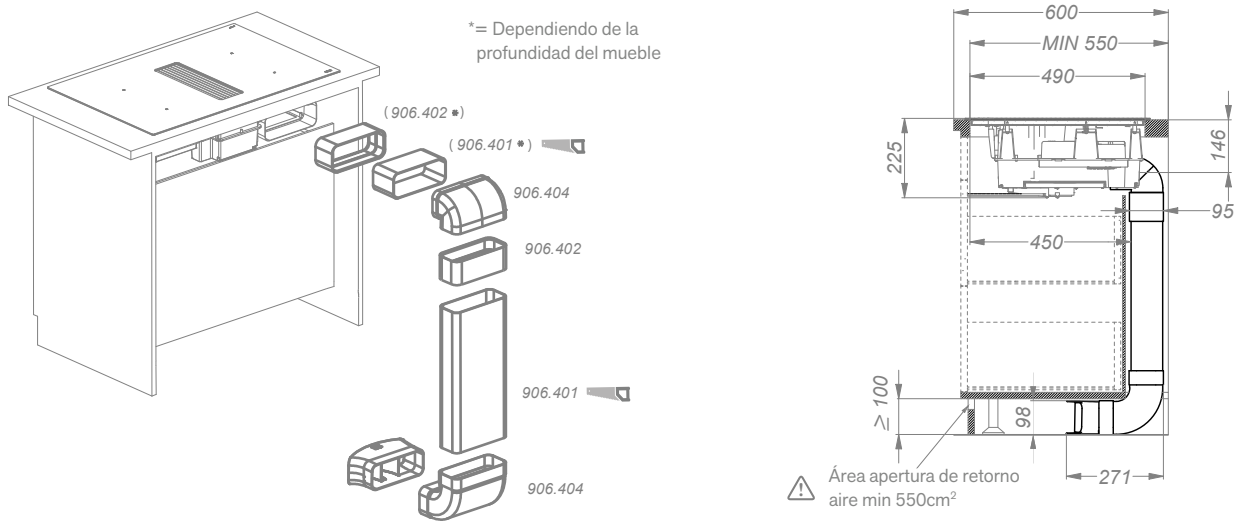




Accesorios

	Referencia	Precio € sin IVA	1851	1861
Recirculación				
Recambio filtro directo Monoblock	98.002	149		•
Kit de recirculación directa a zócalo (exclusiva para modelo 1861)	1861.820*	186		•

1861.820 Kit para evitar la humedad dentro del mueble.



Kit recirculación directa bajo el mueble 1861.820:

Este kit permite dirigir la humedad que captura la campana hacia el suelo, evitando humedad en el interior del mueble y devolviéndola a la cocina a través de la apertura superior del zócalo. Es una solución ideal cuando el mueble de la EASY está contra una pared exterior (sin aislamiento).









Novy Up

- Aspiración directa desde la cazuela gracias a la torre de aspiración central
- Torre de aspiración elevable manualmente
- Discreta válvula aspiración zona derecha o izquierda
- La torre de aspiración desaparece invisible con los dominos de inducción
- Diferentes configuraciones de tu zona de cocción
- DOMINOS panel mandos slider LED rojo
- Todas las configuraciones incluyen siempre los dominos y la campana
- Posibilidad de montaje sobre encimera o enrasada
- Saber más sobre Dominos Novy, [ver pág. 252](#)



Torre ajustable en altura
Óptima aspiración a la altura de la cazuela.


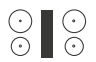





Zonas Flexibles
Función de puente automática o manual de 2 zonas de cocción.



Recirculación
Siempre opcional.



	Dimensiones exteriores (L×W) (cm)	Número de zonas	Zonas de cocción (mm)	Salida zonas de cocción (W)	Máx. salida (W)	Ref.	Precio € sin IVA
Placa de inducción Power	49×52	2 	2× 240×200	3000 + 1850	3855	40000	2.520
Placa de inducción Comfort	87×52	4 	2× ø175, 2× ø210	2x 3000 + 2x 1400	7555	40002	2.968
Placa de inducción Power	87×52	4 	2× 240×200	2x 3000 + 2x 1850	7555	40004	3.242
Placa de inducción Power + Teppan	87×52	4 	2× 240×200	3000 + 1850 + 2800	6655	40006	4.760
Placa de inducción Power + Wok	87×52	3 	2× 240×200	3000 + 1850 + 3200	7055	40008	4.760

Nivel de ruido
Presión acústica en condiciones normales dB(A)



	Motor	Color	Ancho (cm)	EEI	Potencia máxima motor (m ³ /h)	Mínimo	Máximo
Campana	Integrado	Negro	11	B	750	46	52




Nivel sonoro medido según norma IEC 60704-2-13 y potencia del motor según norma IEC 61591.

Nota: teppan y wok siempre han de ir a la derecha de la campana.

Importante: La salida del tubo siempre debajo del domino izquierdo

**Especificaciones técnicas**

	Novy Up 40 000	Novy Up 40 002
Controles		
Tipo de control	Touch control	Touch control
Color del control	Rojo	Rojo
Acristalamiento incorporado / Acabado		
Acabado	Borde redondo	Borde redondo
Superficie	• / •	• / •
Vidrio opaco negro	•	•
Funciones de la placa de inducción		
Número de ajustes de velocidad	9 + Power	9 + Power
Flexzones	• (1 x)	
Función manual de puente de zona flexible	•	
Encendido y apagado		
Bloqueo de seguridad	•	•
Temporizador en cada zona	•	•
Indicador de calor residual	•	•
Función mantener caliente		
Zonas de cocción		
Número de zonas de cocción	2	4
Zona cocción 1	Izquierda delante	Izquierda delante
Dimensiones (mm) / Potencia (Power) W	240×200 / 1600 (1850)	175 / 1100 (1400)
Zona cocción 2	Izquierda detrás	Izquierda detrás
Dimensiones (mm) / Potencia (Power) W	240×200 / 2100 (3000)	210 / 2300 (3000)
Zona cocción 3		Derecha delante
Dimensiones (mm) / Potencia (Power) W		175 / 1100 (1400)
Zona cocción 4		Derecha detrás
Dimensiones (mm) / Potencia (Power) W		210 / 2300 (3000)
		
Funciones de la campana extractora		
Ajustes de velocidad	3 + power	3 + power
Temporizador de encendido (min.)	10-30 (ajuste predeterminado)	10-30 (ajuste predeterminado)
Indicador de limpieza para filtro de grasa	•	•
Indicador de limpieza para filtro de recirculación	•	•
Válvula aspiración orientable	•	•
Altura de la torre (cm)	0, 10	0, 10
Depósito derrames cocción	Fixed	Fixed
Elevación de la torre	Manual	Manual
Dimensiones (mm)		
Dimensiones del dispositivo (W×D×H)	492×520×228	874×520×228
Dimensiones tubo de salida humos	89×222	89×222
Posición salida de humos	Trasera izquierda / izquierda hacia abajo	Trasera izquierda / izquierda hacia abajo
Hueco de encastre instalación sobre encimera	486x500 mm	852x500 mm
Hueco encastre instalación enrasada	Ver p. 256-257	Ver p. 256-257
Características técnicas		
Motor integrado	•	•
Peso campana extractora / carcasa del motor (kg)	20,4	27,4
Conexión eléctrica (W)	3855	7555
Tensión de red (V)	230V - 1P+N/2P	230V - 1P+N/2P

Novy Up 40 004	Novy Up 40 006	Novy Up 40 008
Touch control	Touch control + slider	Touch control + slider
Rojo	Rojo	Rojo
Borde redondo	Borde redondo	Borde redondo
▪ / ▪	▪ / ▪	▪ / ▪
▪	▪	▪
9 + Power	9 + Power	9 + Power
▪ (2x)	▪ (1x)	▪ (1x)
▪	▪	▪
▪	▪ (teppan)	▪ (wok)
▪	▪ (teppan)	▪ (wok)
▪	▪	▪
▪	▪	▪
	▪ (teppan)	▪ (wok)
4	4	3
Izquierda delante	Izquierda delante	Izquierda delante
240x200 / 1600 (1850)	240x200 / 1600 (1850)	240x200 / 1600 (1850)
Izquierda detrás	Izquierda detrás	Izquierda detrás
240x200 / 2100 (3000)	240x200 / 2100 (3000)	240x200 / 2100 (3000)
Derecha delante	Derecha delante	Derecha delante
240x200 / 1600 (1850)	1400	360 / 2000 (3200)
Derecha detrás	Derecha detrás	
240x200 / 2100 (3000)	1400	
		
3 + power	3 + power	3 + power
10-30 (ajuste predeterminado)	10-30 (ajuste predeterminado)	10-30 (ajuste predeterminado)
▪	▪	▪
▪	▪	▪
▪	▪	▪
0, 10	0, 10	0, 10
Fixed	Fixed	Fixed
Manual	Manual	Manual
874x520x228	874x520x228	874x520x228
89x222	89x222	89x222
Trasera izquierda / izquierda hacia abajo	Trasera izquierda / izquierda hacia abajo	Trasera izquierda / izquierda hacia abajo
852x500 mm	862x500 mm	862x500 mm
Ver p. 256-257	Ver p. 256-257	Ver p. 256-257
▪	▪	▪
27,4	30,4	31,6
7555	6655	7055
230V - 1P+N/2P	230V - 1P+N/2P	230V - 1P+N/2P

Importante: La salida del tubo siempre debajo del dominio izquierdo

Cantidad de aire y nivel de sonido

Modelo	Caudal máximo libre (m ³ /h)	Cantidad de aire (m ³ /h) / presión (Pa)			Nivel de ruido dB(A) presión de sonido (re20μPa) / potencia de sonido (re 1pW)		
		Mínimo	Continuo	Intensiva	Mínimo	Continuo	Intensiva
40 000 Motor integrado	750	406 / 177	515 / 302	537 / 464	46 / 57	51 / 61	52 / 63
40 002 Motor integrado	750	406 / 177	515 / 302	537 / 464	46 / 57	51 / 61	52 / 63
40 004 Motor integrado	750	406 / 177	515 / 302	537 / 464	46 / 57	51 / 61	52 / 63
40 006 Motor integrado	750	406 / 177	515 / 302	537 / 464	46 / 57	51 / 61	52 / 63
40 008 Motor integrado	750	406 / 177	515 / 302	537 / 464	46 / 57	51 / 61	52 / 63

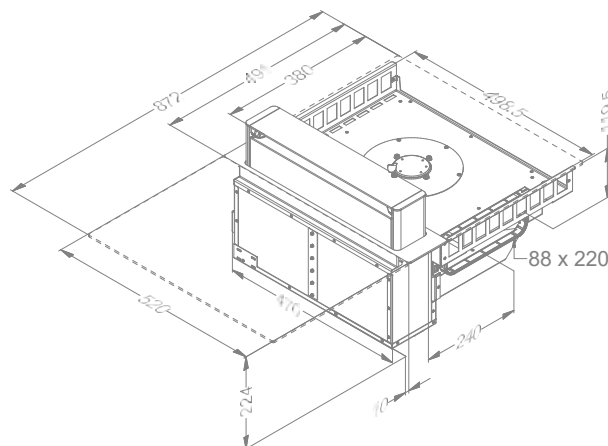
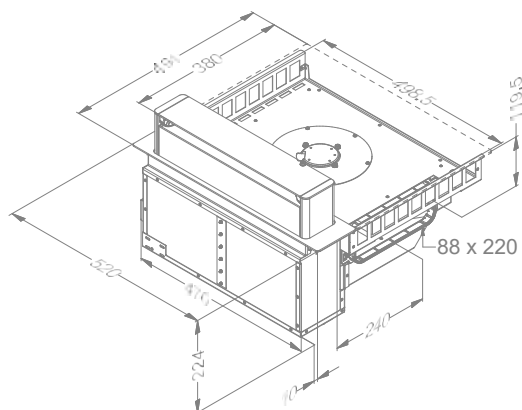
** Niveles de ruido medidos de acuerdo con las normas IEC 60704-2-13, caudales de acuerdo con IEC 61591.

Planos técnicos

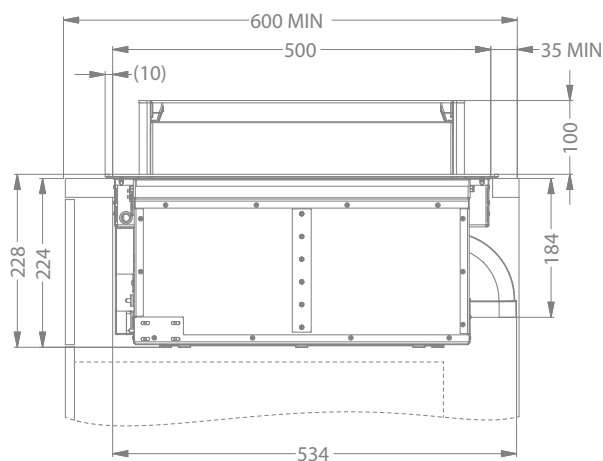
Novy Up

40 000

40 002 / 40 004 / 40 006 / 40 008



Vista lateral



Vídeo instalación
UP

Opciones de instalación

	Modelo	Zona de cocción	Anchura total (mm)
	40 000	2	491
	40 002 a 40 008	4	872
	40 000 + 40 002 a 40 008	6	1364
	40 002 a 40 008 + 40 002 a 40 008	8	1745

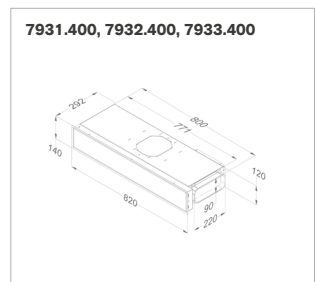
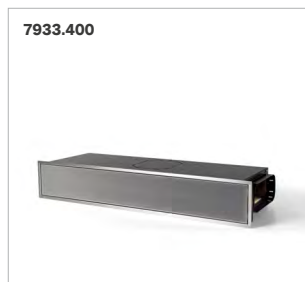
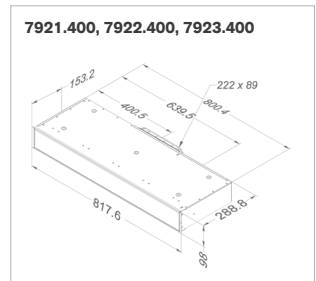
* Teppan y wok siempre han de ir a la derecha de la campana.



Importante: La salida del tubo siempre debajo del domino izquierdo

**Accesorios**

Descripción	Referencia	Precio € sin IVA	40 000-8
Descripción			
Filtro anti-grasa	99.002	110	▪
Grill rectangular 2 zonas	1700.093	295	▪
Teppan-yaki rectangular	1700.095	295	▪
Recirculación			
Cajón recirculación zócalo (98 ó 140 mm de altura) con filtro monoblock			
Blanco (≈RAL 9003)	7921.400 - 7931.400	395	▪
Negro (≈RAL 9005)	7922.400 - 7932.400	395	▪
Gris (≈RAL 7030)	7923.400 - 7933.400	395	▪
Filtro recambio monoblock para cajón h98 y h140	7910.055 (2x) - 7900.055 (2x)	120 (x2)	▪
Installation kit for recirculation (Cajón Monoblock de 9,8 cm + 906.401 + 2x 906.402 + 906.404)			▪
Blanco (≈RAL 9003)	1811.821	485	▪
Negro (≈RAL 9005)	1811.822	485	▪
Gris (≈RAL 7030)	1811.823	485	▪





Campanas de techo

Novy Cloud

Novy Pureline Compact Pro



Ancho

90 cm
110 cm
120 cm
150 cm

Color

Blanco ral 9003
Acero inox 304
Negro ral 9005

Motor

Integrado
A distancia
No incluido

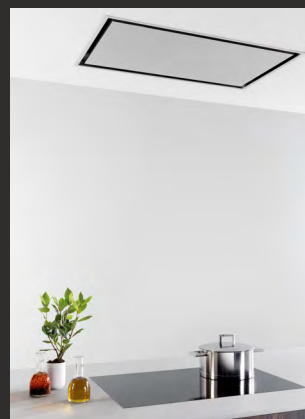
Salida

Exterior (Recirculación Monoblock opcional)
Recirculación Monoblock

Campanas de techo

**Novy Pureline
Compact
LED**

**Novy Pureline
sin LED**



Ancho

90 cm	<input type="checkbox"/>	<input type="checkbox"/>
110 cm	<input type="checkbox"/>	<input type="checkbox"/>
120 cm	<input type="checkbox"/>	<input type="checkbox"/>
150 cm	<input type="checkbox"/>	<input type="checkbox"/>

Color

Blanco ral 9003	<input type="checkbox"/>	<input type="checkbox"/>
Acero inox 304	<input type="checkbox"/>	<input type="checkbox"/>
Negro ral 9005	<input type="checkbox"/>	<input type="checkbox"/>

Motor

Integrado	<input type="checkbox"/>	<input type="checkbox"/>
A distancia	<input type="checkbox"/>	<input type="checkbox"/>
No incluido	<input type="checkbox"/>	<input type="checkbox"/>

Salida

Exterior (Recirculación Monoblock opcional)	<input type="checkbox"/>	<input type="checkbox"/>
Recirculación Monoblock	<input type="checkbox"/>	<input type="checkbox"/>



**Novy Pureline
LED**

**Novy Maxi
Pureline &
Novy Maxi
Compact**



	■	
	■	
		■
	■	■
	■	■
	■	■
	■	■
	■	■
	■	■







Novy Cloud

- Diseño redondeado, esquinas R50
- Aspiración perimetral Made in Novy
- Potente iluminación perimetral LED integrada y regulable en intensidad
- Temperatura / color de la luz ajustable de 2700 a 5000 K
- Función de iluminación para la cantidad adecuada de luz y ambiente durante y después de cocinar (modo de cocción y modo de ambiente)
- Ral blanco 9003
- Ral negro 9005
- Siempre recirculación Monoblock
- No requiere salida al exterior
- Altura total 17.6cm
- Control y ajustes a través de tu smartphone o tablet



Novy Connect
Control y ajustes a través de tu smartphone o tablet.



Mando a distancia
Suministrado de serie con la campana.



InTouch
Función que controla la campana desde los mandos de la placa de inducción.



Altura
Altura máxima entre campana y placa de cocción.



Nivel de ruido
Presión acústica en condiciones normales dB(A)

Ancho (cm)	Motor	Color	Potencia máxima del motor (m ³ /h)	Mínimo	Máximo	Ref.	Precio € sin IVA
110	Integrado	Blanco	1010	36	48	230	3.454
110	Integrado	Negro	1010	36	48	232	3.630

Nivel sonoro medido según norma IEC 60704-2-13 y potencia del motor según norma IEC 61591.



Especificaciones técnicas

		Novy Cloud 230 blanco / 232 negro
Funciones		
Mandos		Mando a distancia
Número de velocidades		4
Silenciador integrado		•
Recirculación		• (monoblock)
InTouch para inducción		•
Parada automática después de 3h		•
Parada diferida		30
Indicador de limpieza de filtros		•
Indicador de limpieza del filtro de recirculación		•
Iluminación		
Tipo de luz (número/W)		LED (31) / intensidad regulable
Color/temperatura de la luz (K)		Entre 2700 y 5000 (funcional y modo ambiente)
Características técnicas		
Color		230 blanco (≈RAL 9003) 232 negro (≈RAL 9005)
Motor integrado		• (fijo no disociable)
Peso de la campana (kg)		35.5
Voltaje (V) / Conexión eléctrica (W)		230 / 172
Dimensiones		
Dimensiones (AxFxH) (mm)		1100×600×176
Posición de la salida		Izquierda y derecha
Altura recomendada para trabajar con inducción (Hmin-Hmax) (mm)		600–1600
Altura recomendada para trabajar con vitrocerámica (Hmin-Hmax) (mm)		600–1600
Altura recomendada para trabajar con gas (Hmin-Hmax) (mm)		650–1600

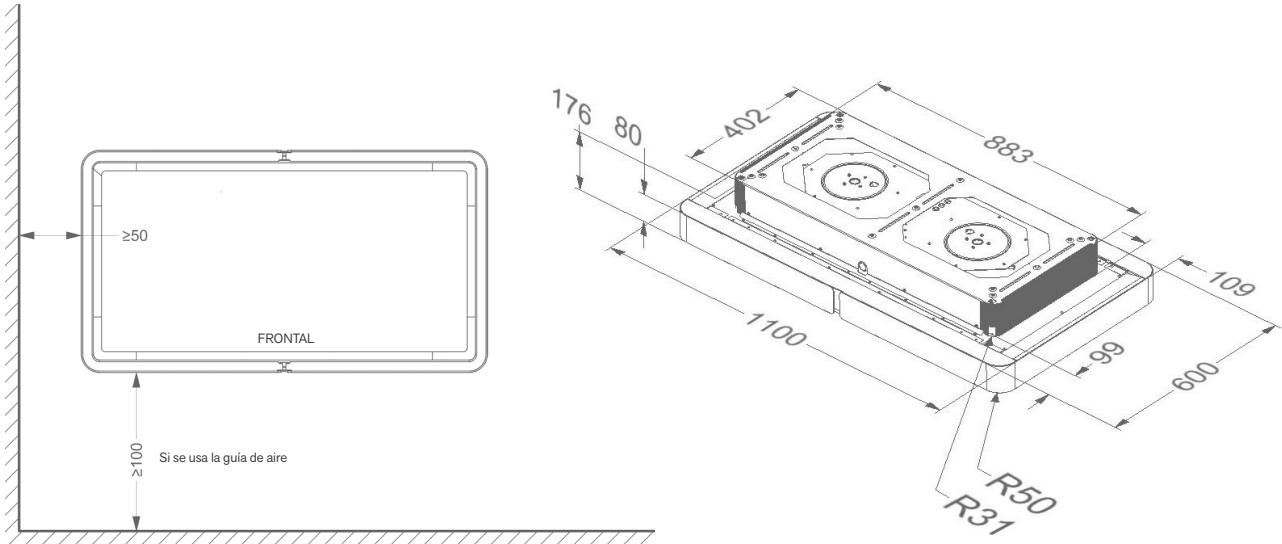
Cantidad de aire y nivel de sonido

Modelo	Caudal máximo libre (m ³ /h)	Cantidad de aire (m ³ /h) / presión (Pa)				Nivel de ruido dB(A) presión de sonido (re20μPa) / potencia de sonido (re 1pW)				
		Velocidad I	Velocidad II	Velocidad III	Intensiva	Velocidad I	Velocidad II	Velocidad III	Intensiva	
230 232	Motor integrado	1010	250	362	437	525	36 / 48	43 / 55	48 / 60	53 / 65

Niveles de ruido medidos de acuerdo con las normas IEC 60704-2-13, caudales de acuerdo con IEC 61591.



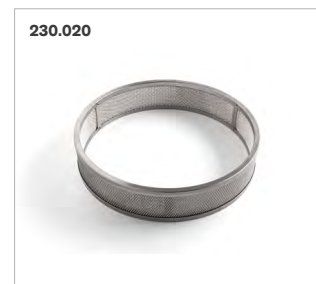
Planos técnicos

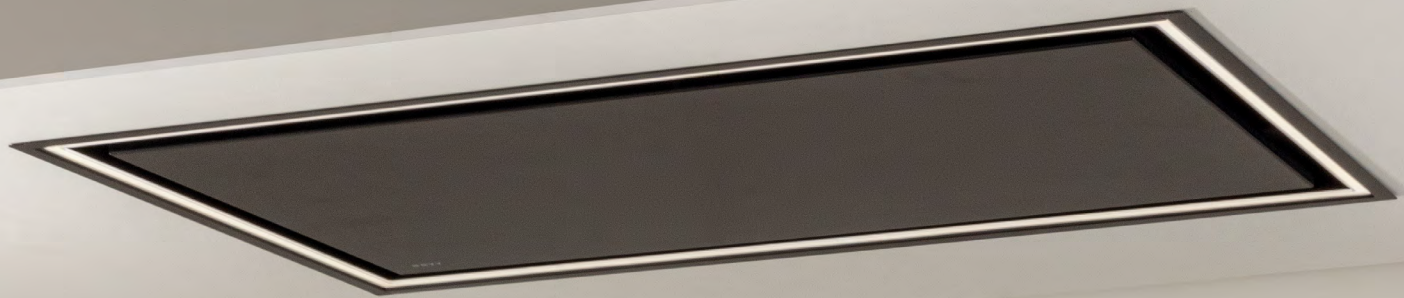


La distancia mínima desde el lado izquierdo y / o derecho de la Cloud a una pared o ventana no puede ser inferior a 50 cm.
 Utilice la guía de aire suministrada si la distancia entre el lado izquierdo y / o derecho de la campana extractora y una pared o ventana es de 50 a 100 cm.
 En la parte delantera de la campana extractora, donde se expulsa el aire, la distancia a la pared debe ser de al menos 100 cm.

Accesorios

Artículos	Referencia	Precio € sin IVA	230	232
Recambio filtro Monoblock	230.060	205	•	•
Recambio filtro grasa aluminio	230.020 (2×)	119 (2×)	•	•
Marco montaje rejilla negro	230.500	119	•	
Marco montaje rejilla blanco	230.510	119		•

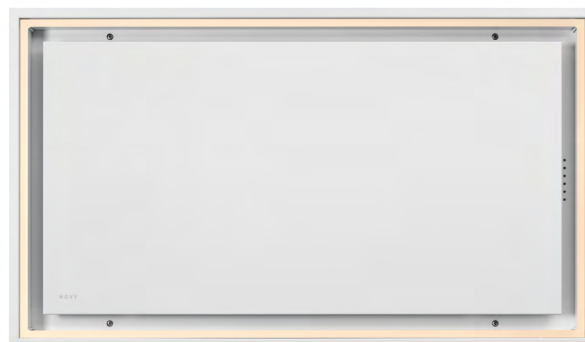




CORAPPELLI
BIO
OLIO D'OLIVA
VERGINE EXTRA
CLASSICO
100% ITALIANO

Novy Pureline Compact Pro

- Pensada para ser instalada en falsos techos con altura reducida de solo 20cm gracias a su motor compacto.
- Motor rotatorio 4 salidas para una mayor libertad de instalación
- Máxima eficacia de aspiración y extremadamente silenciosa
- Iluminación LED ajustable en temperatura/color de blanco cálido 2.700k a luz blanca/día 5.000k
- Tira de leds ultraslim con amplia función de iluminación para un adecuada cantidad de luz y atmósfera durante y después cocina (modo de cocción y modo ambiente)
- Iluminación ajustable en intensidad
- Control de velocidad de aspiración automático con el sensor Novy Sense para la detección de vapores y olores de la cocina
- Operativa y configuración posible a través de smartphone o tablet, así como a través del control remoto o controles en el campana
- Acero inox AISI 304
- Ral blanco 9003
- Ral negro 9005
- Avisador de limpieza de filtros
- Función parada diferida después de 10min



Altura
Altura máxima entre campana y placa de cocción.



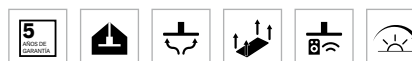
InTouch
Función que controla la campana desde los mandos de la placa de inducción.



Recirculación
Siempre opcional.



Novy Connect
Control y ajustes a través de tu smartphone o tablet.



Nivel de ruido
Presión acústica
en condiciones normales dB(A)

Ancho (cm)	Motor	Color	EEI	Potencia máxima del motor (m³/h)	Mínimo	Máximo	Ref.	Precio € sin IVA
90	Integrado, compact motor	Acero inoxidable 304	B	815	29	49	6910	2.475
	Integrado, compact motor	Blanco 9003	B	815	29	49	6911	2.475
	Integrado, compact motor	Negro 9005	B	815	29	49	6912	2.475
120	Integrado, compact motor	Acero inoxidable 304	B	815	27	47	6920	2.723
	Integrado, compact motor	Blanco 9003	B	815	27	47	6921	2.723
	Integrado, compact motor	Negro 9005	B	815	27	47	6922	2.723

Nivel sonoro medido según norma IEC 60704-2-13 y potencia del motor según norma IEC 61591.

Especificaciones técnicas



Novy Pureline compact Pro 90 cm
6910 acero inox 304 / 6911 blanca / 6912 negra



Novy Pureline compact Pro 120 cm
6920 acero inox 304 / 6921 blanca / 6922 negra

Funciones

Funciones	Novy Pureline compact Pro 90 cm	Novy Pureline compact Pro 120 cm
Mandos	Botonera + mando a distancia + NOVY Connect	Botonera + mando a distancia + NOVY Connect
Número de velocidades	3 + intensiva	3 + intensiva
Tiempo automático velocidad intensiva (min.)	6	6
Silenciador integrado	▪	▪
Recirculación	Opcional (monoblock)	Opcional (monoblock)
InTouch para control desde la inducción	▪	▪
Parada automática después de 3h de uso (min.)	▪	▪
Parada diferida (min.)	10	10
Avisador de limpieza de filtro	▪	▪
Avisador de limpieza de filtro recirculación	▪	▪

Iluminación

Iluminación	Novy Pureline compact Pro 90 cm	Novy Pureline compact Pro 120 cm
Tipo de iluminación (W)	LED (24) / Intensidad regulable	LED (24) / Intensidad regulable
Iluminación modo cocina (K)	Configuración predeterminada 4000K (ajustable entre 2700K y 5000K)	Configuración predeterminada 4000K (ajustable entre 2700K y 5000K)
Iluminación modo ambiente (K)	▪	▪

Características técnicas

Características técnicas	Novy Pureline compact Pro 90 cm	Novy Pureline compact Pro 120 cm
Color	6910 acero inox 304 6911 blanco (≈RAL 9003) 6912 negro (≈RAL 9005)	6920 acero inox 304 6921 blanco (≈RAL 9003) 6922 negro (≈RAL 9005)
Motor integrado rotorario	▪ (fijo no disociable - si rotorario)	▪ (fijo no disociable - si rotorario)
Peso de la campana / caja motor (kg)	27.8	30.8
Voltaje principal (V) / Conexión eléctrica (W)	230 / 171	230 / 171

Dimensiones

Dimensiones	Novy Pureline compact Pro 90 cm	Novy Pureline compact Pro 120 cm
Dimensiones (LxAxH) (mm)	868×508×195	1168×508×195
Hueco encastre (LxA) (mm)	845×485	1145×485
Diámetro tubo salida instalación (mm)	rectangular 89×222	rectangular 89×222
Posición de la salida	Derecha / izquierda / frontal / trasera	Derecha / izquierda / frontal / trasera
Altura recomendada para trabajar con inducción (Hmin-Hmax) (mm)	600–1600	600–1600
Altura recomendada para trabajar con vitrocerámica (Hmin-Hmax) (mm)	600–1600	600–1600
Altura recomendada para trabajar con gas (Hmin-Hmax) (mm)	650–1600	650–1600



Cantidad de aire y nivel de sonido

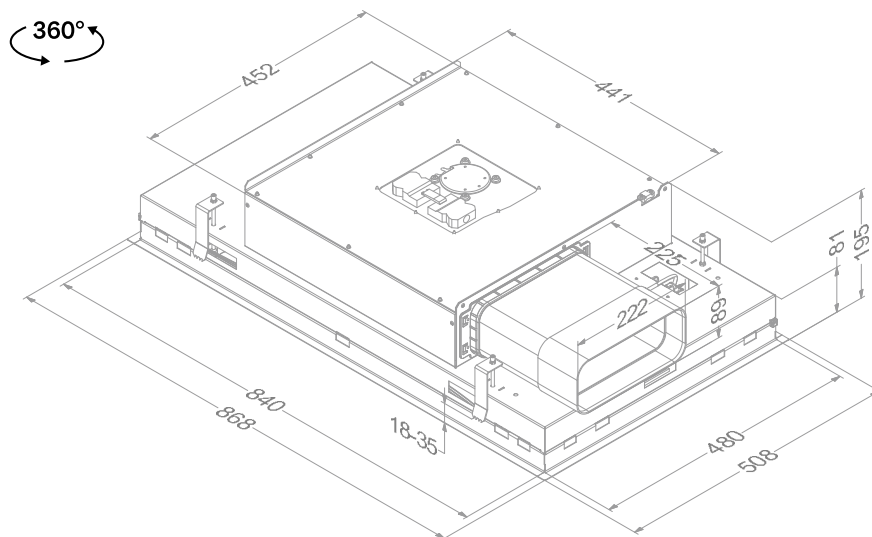
Modelo	Caudal máximo libre (m ³ /h)	Cantidad de aire (m ³ /h) / presión (Pa)				Nivel de ruido dB(A) presión de sonido (re20μPa) / potencia de sonido (re 1pW)				
		Velocidad I	Velocidad II	Velocidad III	Intensiva	Velocidad I	Velocidad II	Velocidad III	Intensiva	
6910, 6911, 6912	Motor integrado	815	244 / 40	443 / 142	581/366	650 / 483	29 / 41	43 / 55	49 / 61	53 / 65
6920, 6921, 6922	Motor integrado	815	240 / 40	444 / 140	582/365	651 / 484	27 / 38	40 / 52	47 / 59	51 / 63

Nivel sonoro medido según norma IEC 60704-2-13 y potencia del motor según norma EC 61591.

Planos técnicos

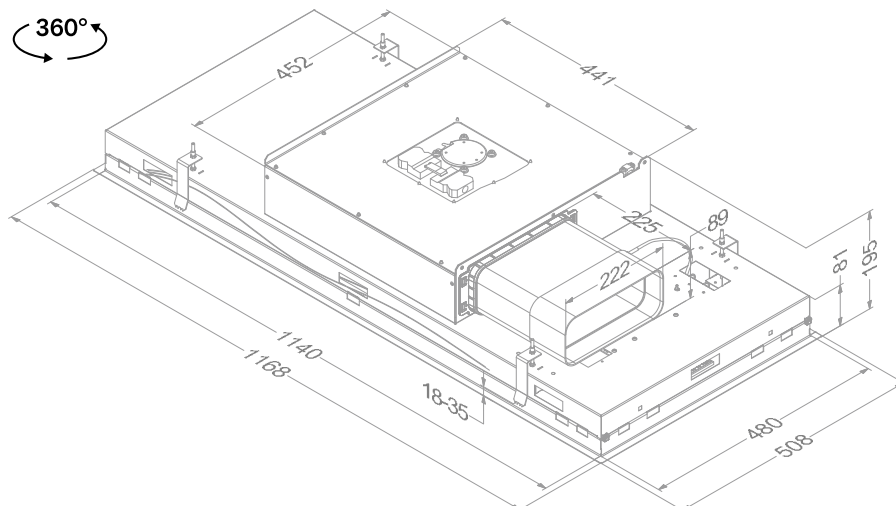
Novy Pureline compact Pro 90 cm

6910 / 6911 / 6912



Novy Pureline compact Pro 120 cm

6920 / 6921 / 6922

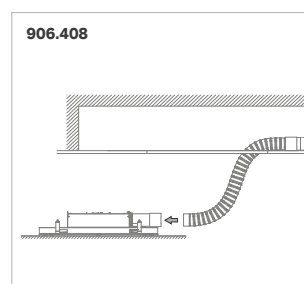


Nota: Pureline COMPACT h interna mínima falso techo 20cm



Accesorios

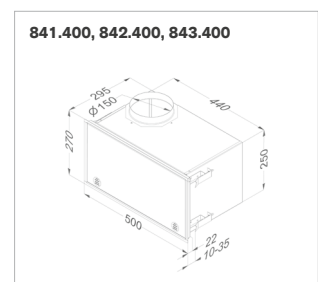
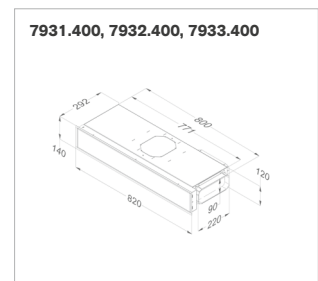
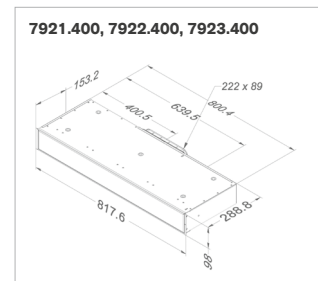
Descripción	Referencia	Precio € sin IVA	6910	6911	6912	6920	6921	6922
Recambio filtro de grasa	6830.020 (2x)	49 (2x)	•	•	•	•	•	•
Kit conexión válvula exterior o iluminación externa	990.036	130	•	•	•	•	•	•
Tubo plano flexible (89x222x750 mm)	906.408	107	•	•	•	•	•	•





Accesorios

	Referencia	Precio € sin IVA	6910	6911	6912	6920	6921	6922
Recirculación								
Cajón recirculación zócalo (98 ó 140 mm de altura) con filtro monoblock								
Blanco	7921.400 - 7931.400	395	*	*	*	*	*	*
Negro	7922.400 - 7932.400	395	*	*	*	*	*	*
Gris	7923.400 - 7933.400	395	*	*	*	*	*	*
Filtro recambio monoblock para cajón h98 y h140	7910.055 (x2) - 7900.055 (x2)	120 (x2)	*	*	*	*	*	*
Cajón de recirculación con filtro Monoblock (270×500×295 mm)								
Blanco	841.400	395	*	*	*	*	*	*
Negro	842.400	395	*	*	*	*	*	*
Gris	843.400	395	*	*	*	*	*	*
Filtro recambio para cajón Monoblock h270	830.055 (x2)	120 (x2)	*	*	*	*	*	*
Kit filtro monoblock directo (sin cajón de recirculación) eficiencia 60%	6830060	146						





Novy Pureline Pro

- Máxima eficacia de aspiración y extremadamente silenciosa
- Motor cúbico/rotatorio 5 salidas para una mayor libertad de instalación
- Iluminación LED ajustable en temperatura/color de blanco cálido 2.700k a luz blanca/día 5.000k
- Tira de leds ultraslim con amplia función de iluminación para un adecuada cantidad de luz y atmósfera durante y después cocina (modo de cocción y modo ambiente)
- Iluminación ajustable en intensidad
- Control de velocidad de aspiración automático con el sensor Novy Sense para la detección de vapores y olores de la cocina
- Operativa y configuración posible a través de smartphone o tablet, así como a través del control remoto o controles en el campana
- Acero inox AISI 304
- Ral blanco 9003
- Ral negro 9005
- Avisador de limpieza de filtros
- Función parada diferida después de 10min



Altura
Altura máxima entre campana y placa de cocción.



InTouch
Función que controla la campana desde los mandos de la placa de inducción.



Recirculación
Siempre opcional.



Novy Connect
Control y ajustes a través de tu smartphone o tablet.



Nivel de ruido

Presión acústica en condiciones normales dB(A)

Ancho (cm)	Motor	Color	EEI	Potencia máxima del motor (m ³ /h)	Mínimo	Máximo	Ref.	Precio € sin IVA
90	Interno/disociable*	Acero inox 304	A	815	24	42	6930	2.475
	Interno/disociable*	Blanco 9003	A	815	24	42	6931	2.475
	Interno/disociable*	Negro 9005	A	815	24	42	6932	2.475
120	Interno/disociable*	Acero inox 304	A	815	26	42	6940	2.723
	Interno/disociable*	Blanco 9003	A	815	26	42	6941	2.723
	Interno/disociable*	Negro 9005	A	815	26	42	6942	2.723

Nivel sonoro medido según norma IEC 60704-2-13 y potencia del motor según norma IEC 61591.

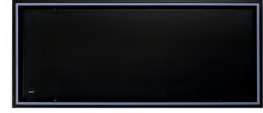
*Si vas a disociar el motor necesitas pedir el accesorio "Kit para disociar el motor incluido" pvp 125€ . Ver en p. 94.

Importante: Las campanas de techo no son compatibles con dominos Grill/Barbacoa.

Especificaciones técnicas



Novy Pureline Pro 90 cm
6930 stainless acero inox / 6931 blanca / 6932 negra



Novy Pureline Pro 120 cm
6940 acero inox / 6941 blanca / 6942 negra

Funciones

Mandos	Botonera + mando a distancia + NOVY Connect	Botonera + mando a distancia + NOVY Connect
Número de velocidades	3 + intensiva	3 + intensiva
Tiempo automático velocidad intensiva (min.)	6	6
Control automático de velocidad Novy Connect	▪	▪
Silenciador integrado	▪	▪
Recirculación	Opcional (monoblock)	Opcional (monoblock)
InTouch para control desde la inducción	▪	▪
Parada automática después de 3h de uso (min.)	▪	▪
Parada diferida (min.)	10	10
Avisador de limpieza de filtro	▪	▪
Avisador de limpieza de filtro recirculación	▪	▪

Iluminación

Tipo de iluminación (W)	LED (24) / Intensidad regulable	LED (24) / Intensidad regulable
Iluminación modo cocina (K)	Configuración predeterminada 4000K (ajustable entre 2700K y 5000K)	Configuración predeterminada 4000K (ajustable entre 2700K y 5000K)
Iluminación modo ambiente (K)	Configuración predeterminada 2.700K (ajustable entre 2700K y 5000K)	Configuración predeterminada 2.700K (ajustable entre 2700K y 5000K)

Características técnicas

Color	6930acero inox 6931 balnco (≈RAL 9003) 6932 negro (≈RAL 9005)	6940 acero inox 6941 blanco (≈RAL 9003) 6942 negro (≈RAL 9005)
Motor integrado rotorario	▪	▪
Opción de instalar motor remoto dentro	▪	▪
Peso de la campana / caja motor (kg)	23 / 6	26 / 6
Voltaje principal (V) / Conexión eléctrica (W)	230 / 198	230 / 193

Dimensiones

Dimensiones (LxAxH) (mm)	868×508×319	1168×508×319
Altura de la campana incluidas grapas Click&Fix (sin motor)	133	133
Hueco encastre (LxA) (mm)	845×485	1145×485
Diámetro tubo salida instalación (mm)	150	150
Posición de la salida	Arriba / derecha / izquierda / frontal / trasera	Arriba / derecha / izquierda / frontal / trasera
Altura recomendada para trabajar con inducción (Hmin-Hmax) (mm)	600–1600	600–1600
Altura recomendada para trabajar con vitrocerámica (Hmin-Hmax) (mm)	600–1600	600–1600
Altura recomendada para trabajar con gas (Hmin-Hmax) (mm)	650–1600	650–1600



Cantidad de aire y nivel de sonido

Modelo	Caudal máximo libre (m ³ /h)	Cantidad de aire (m ³ /h) / presión (Pa)				Nivel de ruido dB(A) presión de sonido (re20μPa) / potencia de sonido (re 1pW)				
		Velocidad I	Velocidad II	Velocidad III	Intensiva	Velocidad I	Velocidad II	Velocidad III	Intensiva	
6930, 6931, 6932	Motor integrado	815	275 / 123	470 / 349	616 / 383	713 / 385	24 / 35	35 / 37	42 / 55	46 / 58
6940, 6941, 6942	Motor integrado	815	262 / 98	466 / 343	617 / 391	714 / 391	26 / 26	35 / 46	42 / 55	46 / 57

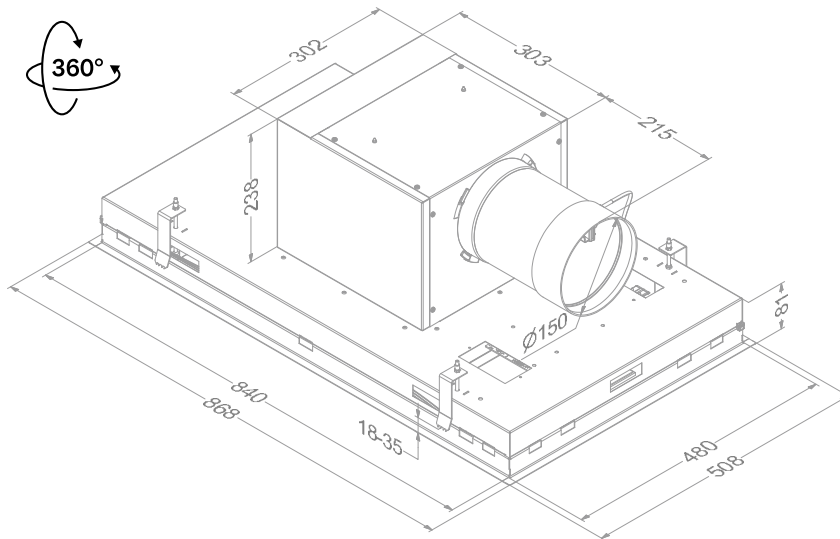
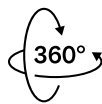
Nivel sonoro medido según norma IEC 60704-2-13 y potencia del motor según norma EC 61591.

Planos técnicos

Novy Pureline Pro 90 cm

6930 / 6931 / 6932

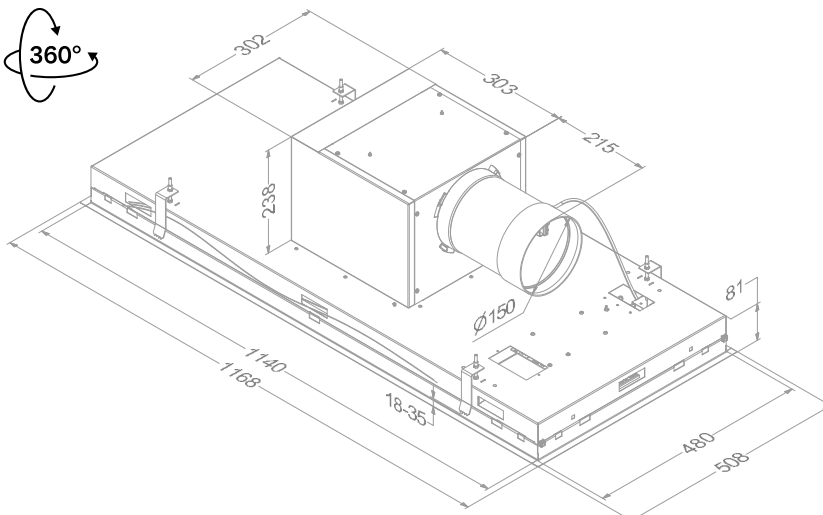
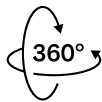
Motor disociable



Novy Pureline Pro 120 cm

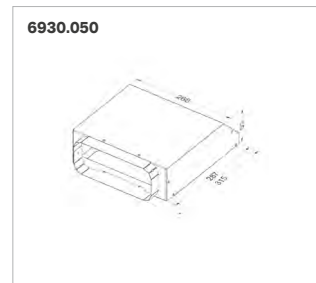
6940 / 6941 / 6942

Motor disociable



Accesorios

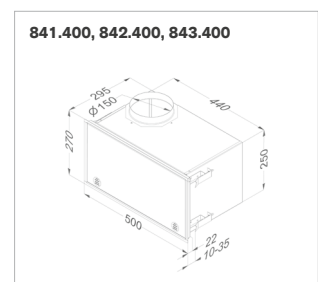
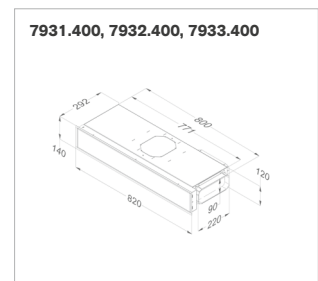
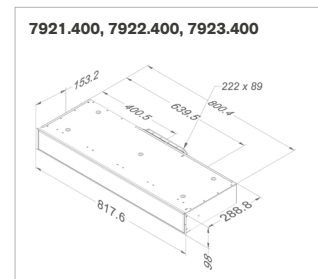
Descripción	Referencia	Precio € sin IVA	6930	6931	6932	6940	6941	6942
Recambio filtro de grasa	6830.020	49 (2x)	•	•	•	•	•	•
Kit para disociar el motor incluido	800.997	125	•	•	•	•	•	•
Adaptador conexión tubo plano (dirección salida derecha, izquierda, delante y detrás)	6930.050	135	•	•	•	•	•	•
Extensión cable para motores a distancia (5m)	7000.094	32	•	•	•	•	•	•
Módulo de entrada /salida	990.036	172	•	•	•	•	•	•





Accesorios

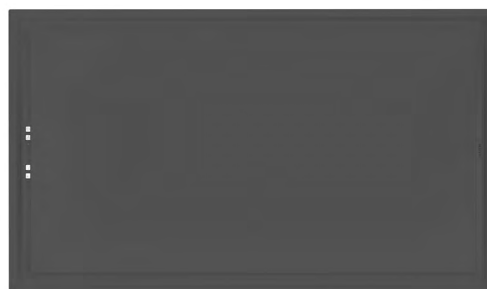
	Referencia	Precio € sin IVA	6930	6931	6932	6940	6941	6942
Recirculación								
Cajón recirculación zócalo (98 ó 140 mm de altura) con filtro monoblock								
Blanco	7921.400 - 7931.400	395	*	*	*	*	*	*
Negro	7922.400 - 7932.400	395	*	*	*	*	*	*
Gris	7923.400 - 7933.400	395	*	*	*	*	*	*
Filtro recambio monoblock para cajón h98 y h140	7910.055 (x2) - 7900.055 (x2)	120 (x2)	*	*	*	*	*	*
Cajón de recirculación con filtro Monoblock (270×500×295 mm)								
Blanco	841.400	395	*	*	*	*	*	*
Negro	842.400	395	*	*	*	*	*	*
Gris	843.400	395	*	*	*	*	*	*
Filtro recambio para cajón Monoblock h270	830.055 (x2)	120 (x2)	*	*	*	*	*	*
Kit filtro monoblock directo (sin cajón de recirculación) eficiencia 60%	6830060	146						





Novy Pureline Compact sin LED

- Pensada para ser instalada en falsos techos con altura reducida de solo 20cm
- Aspiración perimetral Made in Novy
- Máxima eficacia de aspiración y extremadamente silenciosa
- Motor rotatorio 4 salidas para una mayor libertad de instalación
- Diseño minimalista
- Acero inox 304
- Ral blanco 9003
- Ral negro 9005
- Posibilidad de conectar le iluminación externa hasta un max. de 300W apagando y encendiendo desde el mando a distancia o el InTouch
- Avisador de limpieza de filtros
- Función parada diferida después de 10min



Altura
Altura máxima entre campana y placa de cocción.



InTouch
Función que controla la campana desde los mandos de la placa de inducción.



Recirculación
Siempre opcional.



Nivel de ruido
Presión acústica en condiciones normales dB(A)

Ancho (cm)	Motor	Color	EEl	Potencia máxima del motor (m ³ /h)	Mínimo	Máximo	Ref.	Precio € sin IVA
90	Integrado, compact motor	Acero inox 304	B	815	29	49	6710	1.811
	Integrado, compact motor	Blanco 9003	B	815	29	49	6711	1.811
	Integrado, compact motor	Negro 9005	B	815	29	49	6712	1.996
120	Integrado, compact motor	Acero inox 304	B	815	27	47	6720	1.996
	Integrado, compact motor	Blanco 9003	B	815	27	47	6721	1.996
	Integrado, compact motor	Negro 9005	B	815	27	47	6722	2.165

Nivel sonoro medido según norma IEC 60704-2-13 y potencia del motor según norma IEC 61591.

Especificaciones técnicas



Novy Pureline Compact 90 cm
6710 acero inox 304 / 6711 blanca / 6712 negra



Novy Pureline Compact 120 cm
6720 acero inox 304 / 6721 blanca / 6722 negra

Funciones

Mandos	Botonera + mando a distancia	Botonera + mando a distancia
Número de velocidades	3 + intensiva	3 + intensiva
Tiempo automático velocidad intensiva (min.)	6	6
Silenciador integrado	▪	▪
Recirculación	Opcional (monoblock)	Opcional (monoblock)
InTouch para control desde la inducción	▪	▪
Parada automática después de 3h de uso (min.)	▪	▪
Parada diferida (min.)	10	10
Avisador de limpieza de filtro	▪	▪
Avisador de limpieza de filtro recirculación	▪	▪

Iluminación

Iluminación externa con conexión a la campana y operable desde el mando a distancia	Opcional (kit 990.030)	Opcional (kit 990.030)
---	------------------------	------------------------

Características técnicas

Color	6710 acero inox 304 6711 blanco (≈RAL 9003) 6712 negro (≈RAL 9005)	6720 acero inox 304 6721 blanco (≈RAL 9003) 6722 negro (≈RAL 9005)
Motor integrado rotorio	▪ (fijo no disociable - si rotorio)	▪ (fijo no disociable - si rotorio)
Peso de la campana / caja motor (kg)	27.8	30.8
Voltaje principal (V) / Conexión eléctrica (W)	230 / 171	230 / 171

Dimensiones

Dimensiones (LxAxH) (mm)	868×508×195	1168×508×195
Hueco encastre (LxA) (mm)	845×485	1145×485
Diámetro tubo salida instalación (mm)	rectangular 89×222	rectangular 89×222
Posición de la salida	Derecha / izquierda / frontal / trasera	Derecha / izquierda / frontal / trasera
Altura recomendada para trabajar con inducción (Hmin-Hmax) (mm)	600-1600	600-1600
Altura recomendada para trabajar con vitrocerámica (Hmin-Hmax) (mm)	600-1600	600-1600
Altura recomendada para trabajar con gas (Hmin-Hmax) (mm)	650-1600	650-1600



Cantidad de aire y nivel de sonido

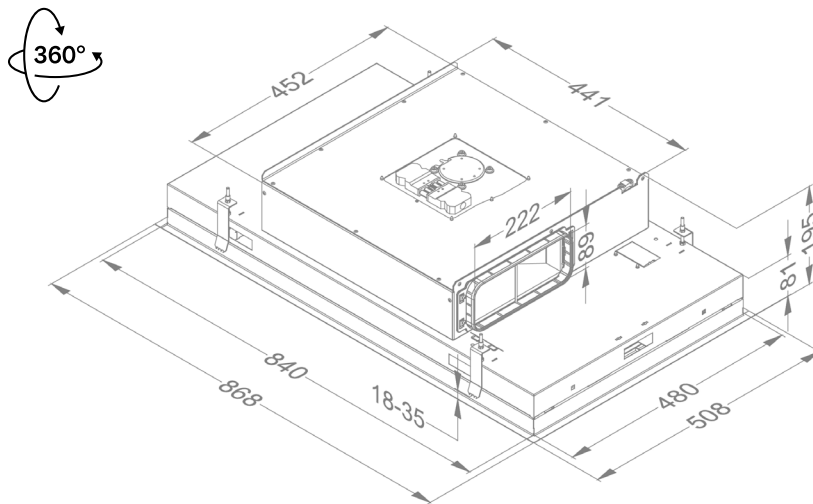
Modelo	Caudal máximo libre (m ³ /h)	Cantidad de aire (m ³ /h) / presión (Pa)				Nivel de ruido dB(A) presión de sonido (re20μPa) / potencia de sonido (re 1pW)				
		Velocidad I	Velocidad II	Velocidad III	Intensiva	Velocidad I	Velocidad II	Velocidad III	Intensiva	
6710, 6711, 6712	Motor integrado	815	244 / 40	443 / 142	581/366	650 / 483	29 / 41	43 / 55	49 / 61	53 / 65
6720, 6721, 6722	Motor integrado	815	240 / 40	444 / 140	582/365	651 / 484	27 / 38	40 / 52	47 / 59	51 / 63

Nivel sonoro medido según norma IEC 60704-2-13 y potencia del motor según norma EC 61591.

Planos técnicos

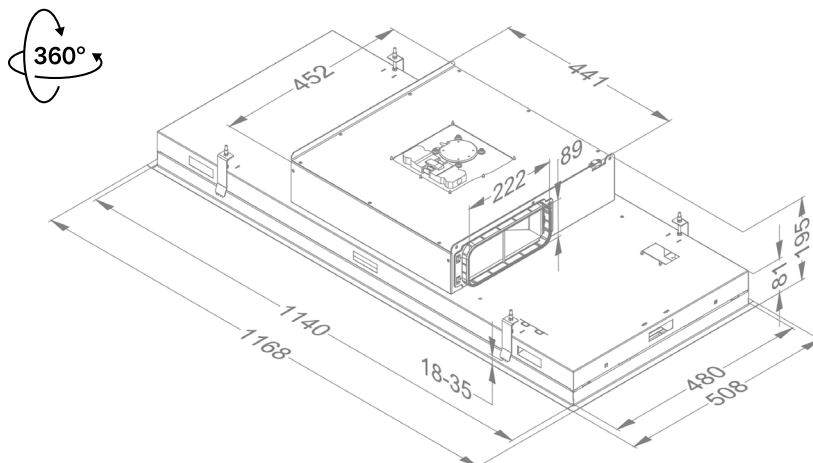
Novy Pureline Compact sin LED 90 cm

6710 / 6711 / 6712



Novy Pureline Compact sin LED 120 cm

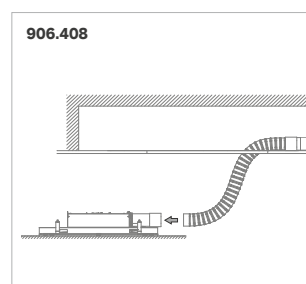
6720 / 6721 / 6722



Nota: Pureline COMPACT h interna mínima falso techo 20cm

Accesorios

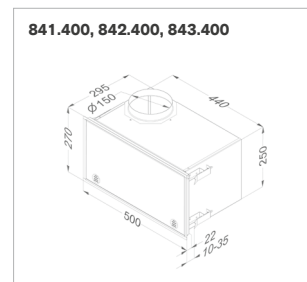
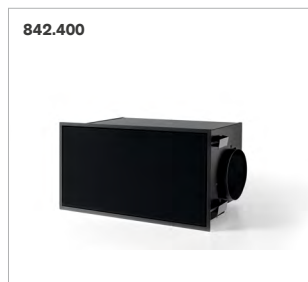
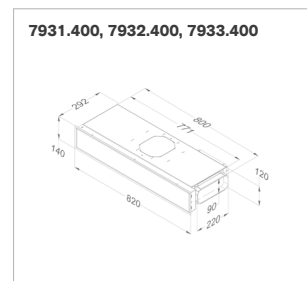
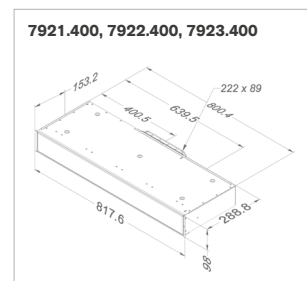
Descripción	Referencia	Precio € sin IVA	6710	6711	6712	6720	6721	6722
Recambio filtro de grasa	6830.020 (2x)	49 (2x)	•	•	•	•	•	•
Kit conexión válvula exterior o iluminación externa	990.036	130	•	•	•	•	•	•
Tubo plano flexible (89x222x750 mm)	906.408	107	•	•	•	•	•	•





Accesorios

	Referencia	Precio € sin IVA	6810	6811	6812	6820	6821	6822
Recirculación								
Cajón recirculación zócalo (98 ó 140 mm de altura) con filtro monoblock								
Blanco	7921.400 - 7931.400	395	*	*	*	*	*	*
Negro	7922.400 - 7932.400	395	*	*	*	*	*	*
Gris	7923.400 - 7933.400	395	*	*	*	*	*	*
Filtro recambio monoblock para cajón h98 y h140	7910.055 (x2) - 7900.055 (x2)	120 (x2)	*	*	*	*	*	*
Cajón de recirculación con filtro Monoblock (270×500×295 mm)								
Blanco	841.400	395	*	*	*	*	*	*
Negro	842.400	395	*	*	*	*	*	*
Gris	843.400	395	*	*	*	*	*	*
Filtro recambio para cajón Monoblock h270	830.055 (x2)	120 (x2)	*	*	*	*	*	*
Kit filtro monoblock directo (sin cajón de recirculación) eficiencia 60%	6830060	146						





Novy Pureline Compact LED



- Pensada para ser instalada en falsos techos con altura reducida de solo 20cm
- Aspiración perimetral Made in Novy
- Máxima eficacia de aspiración y extremadamente silenciosa
- Motor rotatorio 4 salidas para una mayor libertad de instalación
- Acero inox 304
- Ral blanco 9003
- Ral negro 9005
- LED ajustable en temperatura/color de cálida 2700K a luz día 4000K
- Iluminación LED regulable en intensidad
- Avisador de limpieza de filtros
- Función parada diferida después de 10min



Altura
Altura máxima entre campana y placa de cocción.



InTouch
Función que controla la campana desde los mandos de la placa de inducción.



Recirculación
Siempre opcional.



Nivel de ruido
Presión acústica en condiciones normales dB(A)

Ancho (cm)	Motor	Color	EEl	Potencia máxima del motor (m ³ /h)	Mínimo	Máximo	Ref.	Precio € sin IVA
90	Integrado, compact motor	Acero inox 304	B	815	29	49	6810	1.811
	Integrado, compact motor	Blanco 9003	B	815	29	49	6811	1.811
	Integrado, compact motor	Negro 9005	B	815	29	49	6812	1.996
120	Integrado, compact motor	Acero inox 304	B	815	27	47	6820	1.996
	Integrado, compact motor	Blanco 9003	B	815	27	47	6821	1.996
	Integrado, compact motor	Negro 9005	B	815	27	47	6822	2.165

Nivel sonoro medido según norma IEC 60704-2-13 y potencia del motor según norma IEC 61591.

Especificaciones técnicas



Novy Pureline Compact 90 cm
6810 acero inox 304 / 6811 blanca / 6812 negra



Novy Pureline Compact 120 cm
6820 acero inox 304 / 6821 blanca / 6822 negra

Funciones

Mandos	Botonera + mando a distancia	Botonera + mando a distancia
Número de velocidades	3 + intensiva	3 + intensiva
Tiempo automático velocidad intensiva (min.)	6	6
Silenciador integrado	▪	▪
Recirculación	Opcional (monoblock)	Opcional (monoblock)
InTouch para control desde la inducción	▪	▪
Parada automática después de 3h de uso (min.)	▪	▪
Parada diferida (min.)	10	10
Avisador de limpieza de filtro	▪	▪
Avisador de limpieza de filtro recirculación	▪	▪

Iluminación

Tipo de iluminación (número /W)	LED (4x2) / intensidad regulable	LED (4x2) / intensidad regulable
Color/temperatura de la luz (K)	2,700 or 4,000	2,700 or 4,000
Iluminación externa con conexión a la campana y operable desde el mando a distancia	Opcional (kit 990.030)	Opcional (kit 990.030)

Características técnicas

Color	6810 acero inox 304 6811 blanco (≈RAL 9003) 6812 negro (≈RAL 9005)	6810 acero inox 304 6811 blanco (≈RAL 9003) 6812 negro (≈RAL 9005)
Motor integrado rotorario	▪ (fijo no disociable - si rotorario)	▪ (fijo no disociable - si rotorario)
Peso de la campana / caja motor (kg)	27.8	30.8
Voltaje principal (V) / Conexión eléctrica (W)	230 / 171	230 / 171

Dimensiones

Dimensiones (LxAxH) (mm)	868x508x195	1168x508x195
Hueco encastre (LxA) (mm)	845x485	1145x485
Diámetro tubo salida instalación (mm)	rectangular 89x222	rectangular 89x222
Posición de la salida	Derecha / izquierda / frontal / trasera	Derecha / izquierda / frontal / trasera
Altura recomendada para trabajar con inducción (Hmin-Hmax) (mm)	600-1600	600-1600
Altura recomendada para trabajar con vitrocerámica (Hmin-Hmax) (mm)	600-1600	600-1600
Altura recomendada para trabajar con gas (Hmin-Hmax) (mm)	650-1600	650-1600



Cantidad de aire y nivel de sonido

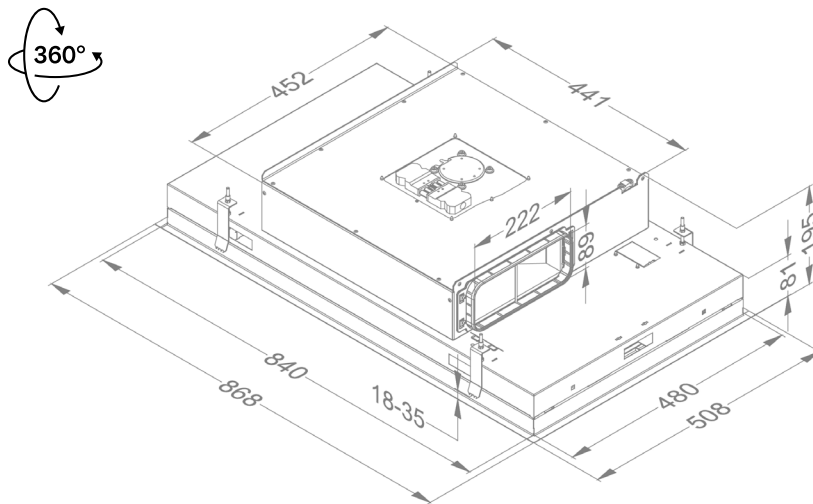
Modelo	Caudal máximo libre (m ³ /h)	Cantidad de aire (m ³ /h) / presión (Pa)				Nivel de ruido dB(A) presión de sonido (re20μPa) / potencia de sonido (re 1pW)				
		Velocidad I	Velocidad II	Velocidad III	Intensiva	Velocidad I	Velocidad II	Velocidad III	Intensiva	
6810, 6811, 6812	Motor integrado	815	244 / 40	443 / 142	581/366	650 / 483	29 / 41	43 / 55	49 / 61	53 / 65
6820, 6821, 6822	Motor integrado	815	240 / 40	444 / 140	582/365	651 / 484	27 / 38	40 / 52	47 / 59	51 / 63

Nivel sonoro medido según norma IEC 60704-2-13 y potencia del motor según norma EC 61591.

Planos técnicos

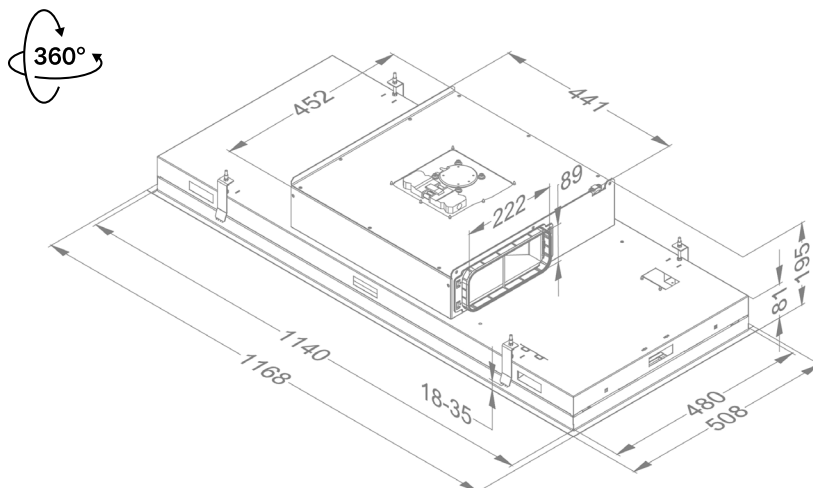
Novy Pureline Compact 90 cm

6810 / 6811 / 6812



Novy Pureline Compact 120 cm

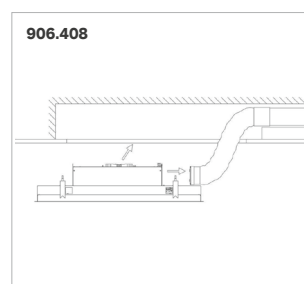
6820 / 6821 / 6822



Nota: Pureline COMPACT h interna mínima falso techo 20cm

Accesorios

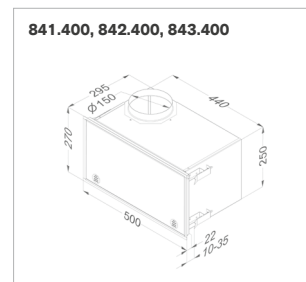
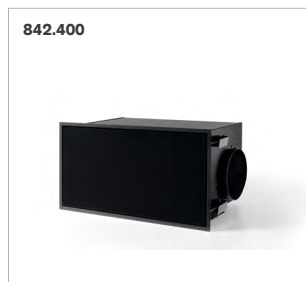
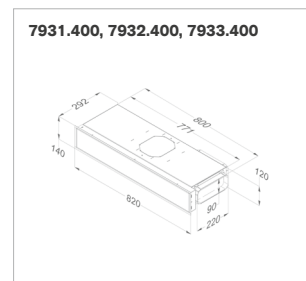
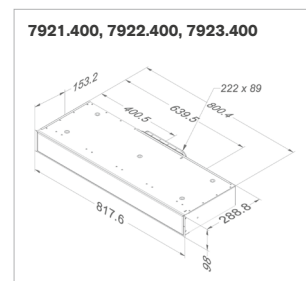
Descripción	Referencia	Precio € sin IVA	6810	6811	6812	6820	6821	6822
Recambio filtro de grasa	6830.020 (2x)	49 (2x)	•	•	•	•	•	•
Kit conexión válvula exterior o iluminación externa	990.030	130	•	•	•	•	•	•
Tubo plano flexible (89x222x750 mm)	906.408	107	•	•	•	•	•	•





Accesorios

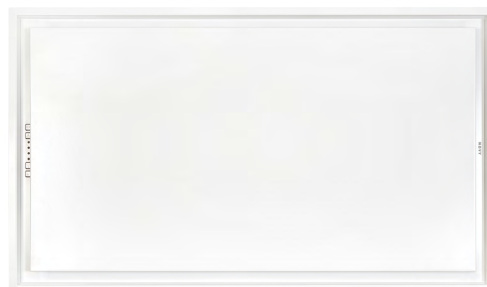
	Referencia	Precio € sin IVA	6810	6811	6812	6820	6821	6822
Recirculación								
Cajón recirculación zócalo (98 ó 140 mm de altura) con filtro monoblock								
Blanco	7921.400 - 7931.400	395	•	•	•	•	•	•
Negro	7922.400 - 7932.400	395	•	•	•	•	•	•
Gris	7923.400 - 7933.400	395	•	•	•	•	•	•
Filtro recambio monoblock para cajón h98 y h140	7910.055 (x2) - 7900.055 (x2)	120 (x2)	•	•	•	•	•	•
Cajón de recirculación con filtro Monoblock (270×500×295 mm)								
Blanco	841.400	395	•	•	•	•	•	•
Negro	842.400	395	•	•	•	•	•	•
Gris	843.400	395	•	•	•	•	•	•
Filtro recambio para cajón Monoblock h270	830.055	120 (x2)	•	•	•	•	•	•
Kit filtro monoblock directo (sin cajón de recirculación) eficiencia 60%	6830060	146						





Novy Pureline sin LED

- Máxima eficacia de aspiración y extremadamente silenciosa
- Aspiración perimetral Made in Novy
- Motor disociable y rotatorio
- Posibilidad de instalarse con un motor a distancia
- Diseño minimalista
- Acero inox 304
- Ral blanco 9003
- Posibilidad de conectar la iluminación externa hasta un max. de 300W apagando y encendiendo desde el mando a distancia o el InTouch
- Avisador de limpieza de filtros
- Función parada diferida después de 10min



InTouch

Función que controla la campana desde los mandos de la placa de inducción.



Altura

Altura máxima entre campana y placa de cocción.



Motor disociable/rotatorio

Se puede instalar a distancia.



Recirculación

Siempre opcional.



Ancho (cm)	Motor	Color	EEI	Potencia máxima del motor (m³/h)	Nivel de ruido		Ref.	Precio € sin IVA
					Mínimo	Máximo		
90	Interno/disociable*	Acero inox 304	A++	815	24	42	6833	1.811
	Interno/disociable*	Blanco 9003	A++	815	24	42	6834	1.811
	Motor a distancia ⁽¹⁾	Acero inox 304		⁽¹⁾	⁽¹⁾	⁽¹⁾	6838	1.758
	Motor a distancia ⁽¹⁾	Blanco 9003		⁽¹⁾	⁽¹⁾	⁽¹⁾	6839	1.758
120	Interno/disociable*	Acero inox 304	A++	815	26	42	6843	1.996
	Interno/disociable*	Blanco 9003	A++	815	26	42	6844	1.996
	Motor a distancia ⁽¹⁾	Acero inox 304		⁽¹⁾	⁽¹⁾	⁽¹⁾	6848	1.942
	Motor a distancia ⁽¹⁾	Blanco 9003		⁽¹⁾	⁽¹⁾	⁽¹⁾	6849	1.942

Nivel sonoro medido según norma IEC 60704-2-13 y potencia del motor según norma IEC 61591.

*Si vas a disociar el motor necesitas pedir el accesorio "Kit para disociar el motor incluido" pvp 125€. Ver en p. 112.

Estos modelos deben asociarse a motor intermedio, de fachada o de tejado, ver en accesorios pág. 229.

Importante: Las campanas de techo no son compatibles con dominos Grill/Barbacoa.

Especificaciones técnicas



Novy Pureline 90 cm
6833 acero inox 304 /
6834 blanca



Novy Pureline 90 cm
6838 acero inox 304 /
6839 blanca
Sin motor



Novy Pureline 120 cm
6843 acero inox 304 /
6844 blanca



Novy Pureline 120 cm
6848 acero inox 304 /
6849 blanca
Sin motor

Funciones

	Botonera + mando a distancia	Botonera + mando a distancia	Botonera + mando a distancia	Botonera + mando a distancia
Mandos	Botonera + mando a distancia	Botonera + mando a distancia	Botonera + mando a distancia	Botonera + mando a distancia
Número de velocidades	3 + intensiva	3 + intensiva	3 + intensiva	3 + intensiva
Tiempo automático velocidad intensiva (min.)	6	6	6	6
Silenciador integrado	▪		▪	
Recirculación	Opcional (monoblock)		Opcional (monoblock)	
InTouch para control desde la inducción	▪	▪	▪	▪
Parada automática después de 3h de uso	▪	▪	▪	▪
Parada diferida (min.)	10	10	10	10
Avisador de limpieza de filtro	▪	▪	▪	▪
Avisador de limpieza de filtro recirculación	▪		▪	

Iluminación

Iluminación externa conectada y controlada desde la campana(W)	Max. 300	Max. 300	Max. 300	Max. 300
--	----------	----------	----------	----------

Características técnicas

Color	6833 acero inox 304 6834 blanco (≈RAL 9003)	6838 acero inox 304 6839 blanco (≈RAL 9003)	6843 acero inox 304 6844 blanco (≈RAL 9003)	6848 acero inox 304 6849 blanco (≈RAL 9003)
Motor integrado	▪		▪	
Opción de instalar motor remoto dentro	▪		▪	
Motor no incluido (adecuada para motor interno, fachada o motor de tejado)		▪ (1)		▪ (1)
Peso de la campana / caja motor (kg)	21.5 / 6	16.5 + motor	24.5 / 6	19.5 + motor
Voltaje principal (V) / Conexión eléctrica (W)	230 / 105	230 / 13 + 0 motor	230 / 105	230 / 0 + motor

Dimensiones (mm)

Dimensiones (LxAxH) (mm)	868×508×313	868×508×81	1168×508×313	1168×508×81
Altura de la campana incluidos grapas Click&Fix (sin motor) (mm)	133	133	133	133
Hueco encastre (LxA) (mm)	845×485	845×485	1145×485	1145×485
Diámetro tubo salida instalación (mm)	150	150	150	150
Posición de la salida	Arriba / derecha / izquierda / frontal / detrás	Arriba	Arriba / derecha / izquierda / frontal / detrás	Arriba
Altura recomendada para trabajar con inducción (Hmin-Hmax) (mm)	600-1600	600-1600	600-1600	600-1600
Altura recomendada para trabajar con vitrocerámica Hmin-Hmax) (mm)	600-1600	600-1600	600-1600	600-1600
Altura recomendada para trabajar con gas Hmin-Hmax) (mm)	650-1600	650-1600	650-1600	650-1600

(1) Estos modelos deben ir conectados a motores intermedios, fachada o tejado, ver en accesorios pág. 190-191. El volumen de aire/nivel sonoro dependerá del tipo de motor e instalación.



Cantidad de aire y nivel de sonido

Modelo	Caudal máximo libre (m ³ /h)	Cantidad de aire (m ³ /h) / presión (Pa)				Nivel de ruido dB(A) presión de sonido (re20μPa) / potencia de sonido (re 1pW)				
		Velocidad I	Velocidad II	Velocidad III	Intensiva	Velocidad I	Velocidad II	Velocidad III	Intensiva	
6833, 6834	Motor integrado	815	256 / 86	417 / 235	549/353	624 / 382	24 / 35	35 / 47	42 / 55	46 / 58
6838, 6839	A distancia	(1)	(1)	(1)	(1)	(1)	(1)	(1)	(1)	(1)
6843, 6844	Motor integrado	815	227 / 69	398 / 240	530 / 381	611 / 382	26 / 36	35 / 46	42 / 55	46 / 57
6848, 6849	A distancia	(1)	(1)	(1)	(1)	(1)	(1)	(1)	(1)	(1)

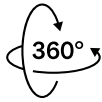
Nivel sonoro medido según norma IEC 60704-2-13 y potencia del motor según norma IEC 61591.

Planos técnicos

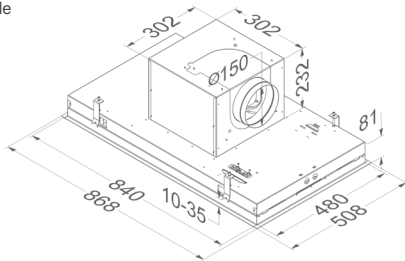
Novy Pureline sin LED 90 cm

6833 / 6834

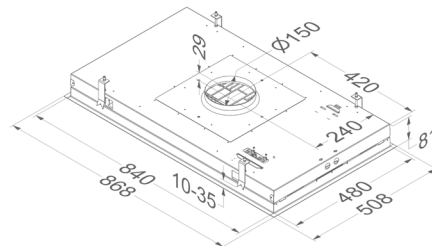
6838 / 6839



Motor disociable



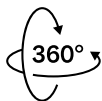
Sin motor



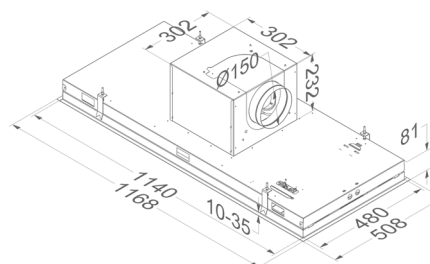
Novy Pureline sin LED 120 cm

6843 / 6844

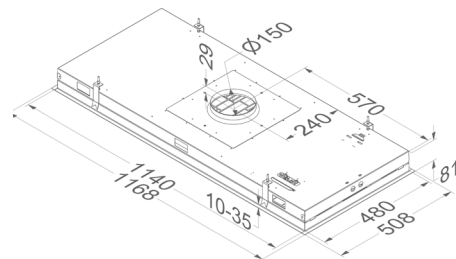
6848 / 6849



Motor disociable



Sin motor



(1) Estos modelos deben asociarse a motor intermedio, de fachada o de tejado, ver en accesorios pág. 229. El volumen de aire/nivel sonoro dependerá del tipo de motor e instalación.

Nota: Pureline motor cúbico h interna mínima falso techo 32cm
Pureline SIN MOTOR h interna mínima 17,5cm

Vídeo instalación
Pureline

**Accesorios**

	Referencia	Precio € sin IVA	6833	6834	6838	6839	6843	6844	6848	6849
Motor a distancia										
Motor de fachada, distancia de instalación mínima 5 m entre campana y motor	445.999	869			•	•			•	•
Motor tejado altura 48,8 cm	745.999	1.645			•	•			•	•
Motor de tejado con silenciador altura 78,4 cm	755.999	1.755			•	•			•	•
Detalles técnicos de los motores p. 190-191										
Descripción										
Recambio filtro de grasa	6830.020 (2×)	49 (2×)	•	•	•	•	•	•	•	•
Kit para disociar el motor incluido	800.997	125	•	•	•	•	•	•	•	•
Adaptador conexión a tubo plano (dirección salida derecha, izquierda, delante y detrás)	6830.052	111	•	•	•	•	•	•	•	•
Extensión cable para motores a distancia (5m) (1)	7000.092	32			•	•			•	•
Extensión cable para motores a distancia (5m) (2)	7000.094	32	•	•			•	•		
Kit conexión para válvula exterior o iluminación externa	990.030	130	•	•	•	•	•	•	•	•

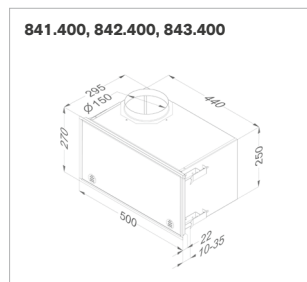
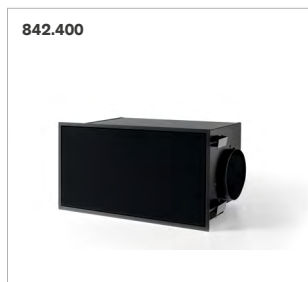
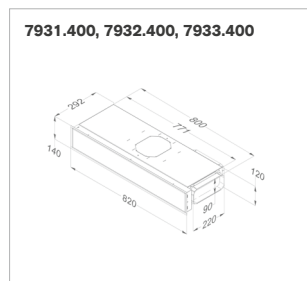
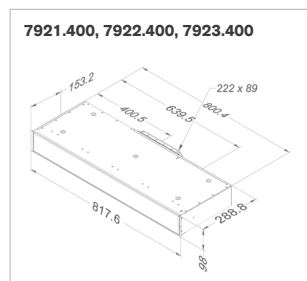
(1) Extensión cable para motor a distancia a distancia intermedio (1080m3/h), fachada y tejado (5m).
 (2) Extensión cable para motor a distancia intermedio ECOSMART (5m).





Accesorios

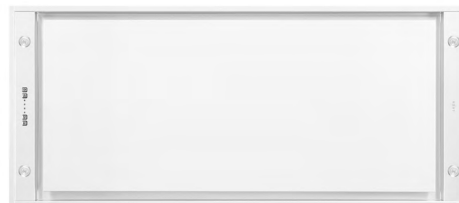
	Referencia	Precio € sin IVA	6833	6834	6838	6839	6843	6844	6848	6849
Recirculación										
Cajón recirculación zócalo (98 ó 140 mm de altura) con filtro monoblock										
Blanco	7921.400 - 7931.400	395	▪	▪			▪	▪		
Negro	7922.400 - 7932.400	395	▪	▪			▪	▪		
Gris	7923.400 - 7933.400	395	▪	▪			▪	▪		
Filtro recambio monoblock para cajón h98 y h140	7910.055 (x2) - 7900.055 (x2)	120 (x2)	▪	▪			▪	▪		
Cajón de recirculación con filtro Monoblock (270×500×295 mm)										
Blanco	841.400	395	▪	▪			▪	▪		
Negro	842.400	395	▪	▪			▪	▪		
Gris	843.400	395	▪	▪			▪	▪		
Filtro recambio para cajón Monoblock h270	830.055 (2×)	120 (x2)	▪	▪			▪	▪		
Kit filtro monoblock directo (sin cajón de recirculación) eficiencia 60%	6830.060	146	▪	▪			▪	▪		







Novy Pureline LED



- Máxima eficacia de aspiración y extremadamente silenciosa
- Aspiración perimetral Made in Novy
- Motor disociable y rotatorio
- Posibilidad de instalarse con un motor a distancia
- LED ajustable en temperatura/color de cálida 2700K a luz día 4000K
- Iluminación LED regulable en intensidad
- Acero inox 304
- Ral blanco 9003
- Avisador de limpieza de filtros
- Función parada diferida después de 10min

**InTouch**

Función que controla la campana desde los mandos de la placa de inducción.

**Altura**

Altura máxima entre campana y placa de cocción.

**Motor disociable/rotatorio**

Se puede instalar a distancia.

**Recirculación**

Siempre opcional.

**Nivel de ruido**

Presión acústica en condiciones normales dB(A)

Ancho (cm)	Motor	Color	EEL	Potencia máxima del motor (m ³ /h)	Mínimo	Máximo	Ref.	Precio € sin IVA
90	Interno/disociable*	Acero inox 304	A+	815	22	42	6830	1.812
	Interno/disociable*	Blanco 9003	A+	815	22	42	6831	1.812
	Motor a distancia ⁽¹⁾	Acero inox 304		⁽¹⁾	⁽¹⁾	⁽¹⁾	6835	1.758
	Motor a distancia ⁽¹⁾	Blanco 9003		⁽¹⁾	⁽¹⁾	⁽¹⁾	6836	1.758
120	Interno/disociable*	Acero inox 304	A+	815	24	42	6840	1.996
	Interno/disociable*	Blanco 9003	A+	815	24	42	6841	1.996
	Motor a distancia ⁽¹⁾	Acero inox 304		⁽¹⁾	⁽¹⁾	⁽¹⁾	6845	1.942
	Motor a distancia ⁽¹⁾	Blanco 9003		⁽¹⁾	⁽¹⁾	⁽¹⁾	6846	1.942

Nivel sonoro medido según norma IEC 60704-2-13 y potencia del motor según norma IEC 61591.

*Si vas a disociar el motor necesitas pedir el accesorio "Kit para disociar el motor incluido" pvp 125€ . Ver en p. 118.

(1) Estos modelos deben asociarse a motor intermedio, de fachada o de tejado, ver en accesorios pág. 229.

Importante: Las campanas de techo no son compatibles con dominos Grill/Barbacoa.

Especificaciones técnicas



**Novy Pureline 90 cm
6830 acero inox 304 /
6831 blanca**



**Novy Pureline 90 cm
6835 acero inox 304 /
6836 blanca
Sin motor**



**Novy Pureline 120 cm
6840 acero inox 304 /
6841 blanca**



**Novy Pureline 120 cm
6845 acero inox 304 /
6846 blanca
Sin motor**

Funciones

	Botonera + mando a distancia	Botonera + mando a distancia	Botonera + mando a distancia	Botonera + mando a distancia
Mandos	Botonera + mando a distancia	Botonera + mando a distancia	Botonera + mando a distancia	Botonera + mando a distancia
Número de velocidades	3 + intensiva	3 + intensiva	3 + intensiva	3 + intensiva
Tiempo automático velocidad intensiva (min.)	6	6	6	6
Silenciador integrado	•		•	
Recirculación	Opcional (monoblock)		Opcional (monoblock)	
InTouch para control desde la inducción	•	•	•	•
Parada automática después de 3h de uso	•	•	•	•
Parada diferida (min.)	10	10	10	10
Avisador de limpieza de filtro	•	•	•	•
Avisador de limpieza de filtro recirculación	•		•	

Iluminación

	LED (4x2) / intensidad reg.	LED (4x2) / intensidad reg.	LED (4x2) / intensidad reg.	LED (4x2) / intensidad reg.
Tipo de iluminación (número /W)	LED (4x2) / intensidad reg.	LED (4x2) / intensidad reg.	LED (4x2) / intensidad reg.	LED (4x2) / intensidad reg.
Color/temperatura de la luz (K)	2,700 or 4,000	2,700 or 4,000	2,700 or 4,000	2,700 or 4,000
Iluminación externa conectada y controlada desde la campana	Opcional (kit 990.030)	Opcional (kit 990.030)	Opcional (kit 990.030)	Opcional (kit 990.030)

Características técnicas

	6830 acero inox 304 6831 blanco (≈RAL 9003)	6835 acero inox 304 6836 blanco (≈RAL 9003)	6840 acero inox 304 6841 blanco (≈RAL 9003)	6845 acero inox 304 6846 blanco (≈RAL 9003)
Motor integrado	•		•	
Opción de instalar motor remoto dentro	•		•	
Motor no incluido (adecuada para motor interno, fachada o motor de tejado)		• (1)		• (1)
Peso de la campana / caja motor (kg)	21.5 / 6	16.5 + motor	24.5 / 6	19.5 + motor
Voltaje principal (V) / Conexión eléctrica (W)	230 / 117	230 / 13 + motor	230 / 118	230 / 13 + motor

Dimensiones (mm)

	868x508x313	868x508x81	1168x508x313	1168x508x81
Dimensiones (LxAxH) (mm)	868x508x313	868x508x81	1168x508x313	1168x508x81
Altura de la campana incluidos grapas Click&Fix (sin motor) (mm)	133	133	133	133
Hueco encastre (LxA) (mm)	845x485	845x485	1145x485	1145x485
Diámetro tubo salida instalación (mm)	150	150	150	150
Posición de la salida	Derecha / izquierda / frontal / trasera	Arriba	Derecha / izquierda / frontal / trasera	Arriba
Altura recomendada para trabajar con inducción (Hmin-Hmax) (mm)	600-1600	600-1600	600-1600	600-1600
Altura recomendada para trabajar con vitrocerámica Hmin-Hmax) (mm)	600-1600	600-1600	600-1600	600-1600
Altura recomendada para trabajar con gas Hmin-Hmax) (mm)	650-1600	650-1600	650-1600	650-1600

(1) Estos modelos deben ir conectados a motores intermedios, fachada o tejado, ver en accesorios pág. 190-191. El volumen de aire/nivel sonoro dependerá del tipo de motor e instalación.

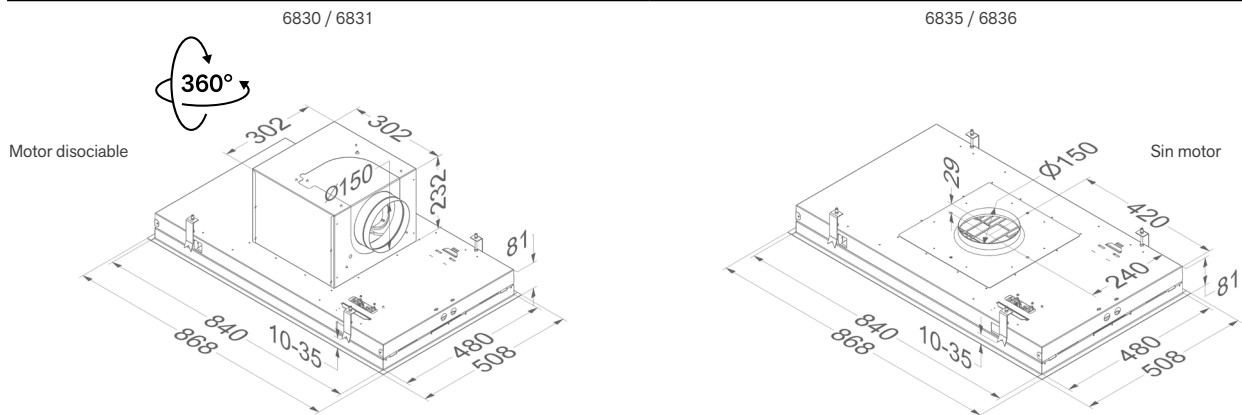
Cantidad de aire y nivel de sonido

Modelo	Caudal máximo libre (m ³ /h)	Cantidad de aire (m ³ /h) / presión (Pa)				Nivel de ruido dB(A) presión de sonido (re20μPa) / potencia de sonido (re 1pW)				
		Velocidad I	Velocidad II	Velocidad III	Intensiva	Velocidad I	Velocidad II	Velocidad III	Intensiva	
6830, 6831	Motor integrado	815	234 / 66	416 / 238	549 / 381	634 / 379	22 / 34	35 / 48	42 / 55	46 / 59
6835, 6836	A distancia	(1)	(1)	(1)	(1)	(1)	(1)	(1)	(1)	(1)
6840, 6841	Motor integrado	815	246 / 84	407 / 251	535 / 382	615 / 384	24 / 35	35 / 47	42 / 55	46 / 58
6845, 6846	A distancia	(1)	(1)	(1)	(1)	(1)	(1)	(1)	(1)	(1)

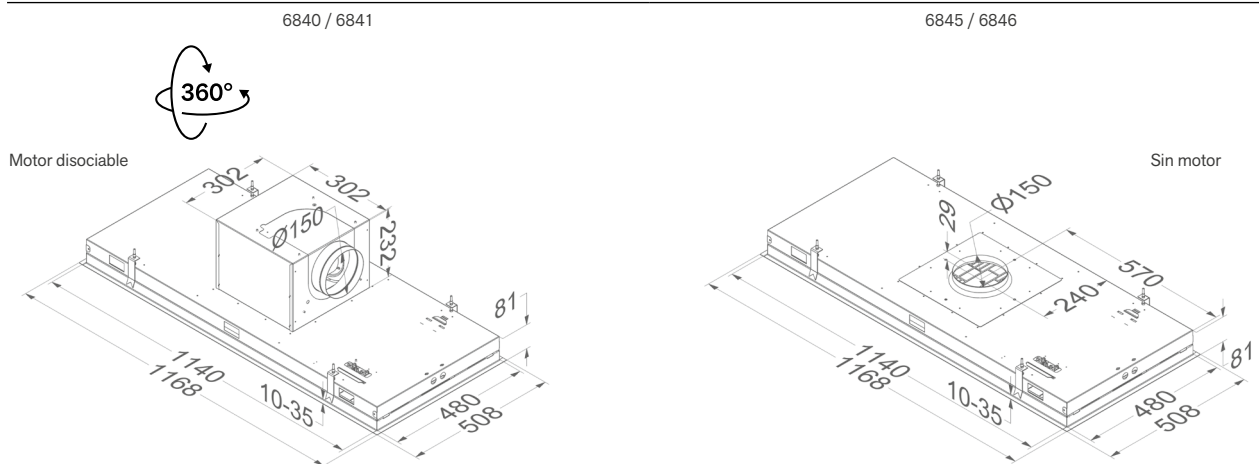
Nivel sonoro medido según norma IEC 60704-2-13 y potencia del motor según norma IEC 61591.

Planos técnicos

Novy Pureline con LED 90 cm



Novy Pureline con LED 120 cm



(1) Estos modelos deben asociarse a motor intermedio, de fachada o de tejado, ver en accesorios pág. 229. El volumen de aire/nivel sonoro dependerá del tipo de motor e instalación.

Nota: Pureline motor cúbico h interna mínima falso techo 32cm
Pureline SIN MOTOR h interna mínima 17,5cm

Vídeo instalación
Pureline LED

Accesorios

	Referencia	Precio € sin IVA	6830	6831	6835	6836	6840	6841	6845	6846
Motor a distancia										
Motor de fachada, distancia de instalación mínima 5 m entre campana y motor	445.999	869			•	•			•	•
Motor tejado altura 48,8 cm	745.999	1.645			•	•			•	•
Motor de tejado con silenciador altura 78,4 cm	755.999	1.755			•	•			•	•
Detalles técnicos de los motores p. 190-191										
Descripción										
Recambio filtro de grasa	6830.020 (2x)	49 (2x)	•	•	•	•	•	•	•	•
Adaptador conexión a tubo plano (dirección salida derecha, izquierda, delante y detrás)	6830.052	107	•	•	•	•	•	•	•	•
Kit para disociar el motor incluido	800.997	125	•	•			•	•		
Extensión cable para motores a distancia (5m) (1)	7000.092	32			•	•			•	•
Extensión cable para motores a distancia (5m) (2)	7000.094	32	•	•			•	•		
Kit conexión para válvula exterior o iluminación externa	990.036	130	•	•	•	•	•	•	•	•

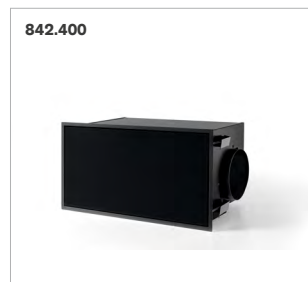
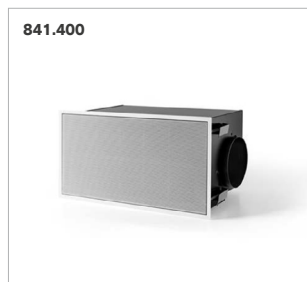
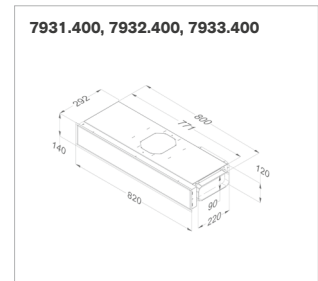
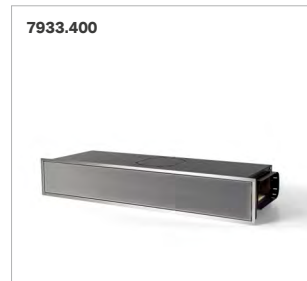
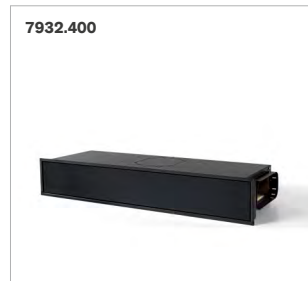
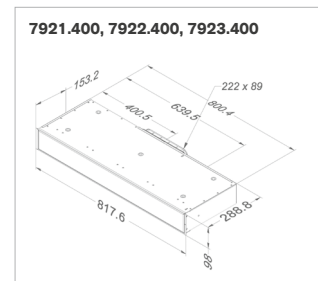
(1) Extensión cable para motor a distancia a distancia intermedio (1080 m3/h), fachada y tejado (5m).
 (2) Extensión cable para motor a distancia intermedio ECOSMART (5m).





Accesorios

	Referencia	Precio € sin IVA	6830	6831	6835	6836	6840	6841	6845	6846
Recirculación										
Cajón recirculación zócalo (98 ó 140 mm de altura) con filtro monoblock										
Blanco	7921.400 - 7931.400	395	▪	▪			▪	▪		
Negro	7922.400 - 7932.400	395	▪	▪			▪	▪		
Gris	7923.400 - 7933.400	395	▪	▪			▪	▪		
Filtro recambio monoblock para cajón h98 y h140	7910.055 (x2) - 7900.055 (x2)	120 (x2)	▪	▪			▪	▪		
Cajón de recirculación con filtro Monoblock (270×500×295 mm)										
Blanco	841.400	395	▪	▪			▪	▪		
Negro	842.400	395	▪	▪			▪	▪		
Gris	843.400	395	▪	▪			▪	▪		
Filtro recambio para cajón Monoblock h270	830.055 (2x)	120 (x2)	▪	▪			▪	▪		
Kit filtro monoblock directo (sin cajón de recirculación) eficiencia 60%	6830.060	146	▪	▪			▪	▪		





Novy Maxi Pureline & Novy Maxi Compact



- Maxi Compact pensada para ser instalada en falsos techos con altura reducida de solo 21 cm
- Aspiración ultra-potente
- Ideal para grandes zonas de cocción
- Diseño industrial
- Aspiración perimetral Made in Novy
- Avisador de limpieza de filtros
- Parada diferida después de 10 min
- Acero Inox 304 ó Blanca ral 9003
- Posibilidad de conectar iluminación externa hasta un máximo de 300W apagando y encendiendo desde el mando a distancia o el InTouch



InTouch

Función que controla la campana desde los mandos de la placa de inducción.



Mando a distancia

Suministrado de serie con la campana.



Altura

Altura máxima entre campana y placa de cocción.



Recirculación

Siempre opcional.



Nivel de ruido

Presión acústica en condiciones normales dB(A)

Ancho (cm)	Motor	Color	Potencia máxima del motor (m ³ /h)	Mínimo	Máximo	Ref.	Precio € sin IVA
150	Motor a distancia ⁽¹⁾	Acero inox		Vienen dadas por el motor		855	2.165
150	Motor a distancia ⁽¹⁾	Blanco		Vienen dadas por el motor		856	2.165
150	Compact (x2 motores)	Acero inox	2x815	34	48	0857 *	3.418
150	Compact (x2 motores)	Blanco	2x815	34	48	0858 *	3.418
150	Interno/disociable (x2)*	Acero inox	2x1080	34	48	855/1	3.201
150	Interno/disociable (x2)*	Blanco	2x1080	34	48	856/1	3.201

Nivel sonoro medido según norma IEC 60704-2-13 y potencia del motor según norma IEC 61591.

⁽¹⁾ Si vas a disociar el motor necesitas pedir el accesorio "Kit para disociar el motor incluido" pvp 125€. Ver en p. 112.

(1) Este modelo debe asociarse a motor intermedio, de fachada o de tejado, ver en accesorios pág. 229.

Importante: Las campanas de techo no son compatibles con dominos Grill/Barbacoa.

* Maxi Compact - Plazo de entrega 21 días hábiles.

Especificaciones técnicas



Novy Maxi Pureline
855 acero inoxidable 304/ 856 blanca RAL 9003

Funciones

Mandos	Botonera o mando a distancia
Número de velocidades	3 + intensiva
Tiempo automático velocidad intensiva (min.)	6
Recirculación	Opcional (en combinación con 2 motores internos 245.999)
InTouch para control desde la inducción	▪
Parada automática después de 3h de uso (min.)	▪
Parada diferida (min.)	10
Avisador de limpieza de filtro	▪
Avisador de limpieza de filtro recirculación	▪

Iluminación

Iluminación externa conectada y controlada desde la campana	Max. 300 W
---	------------

Características técnicas

Color	855 acero inox 304 856 blanco (≈RAL 9003)
Motor no incluido (adecuada para motor interno, fachada o motor de tejado)	▪ ⁽¹⁾
Peso de la campana / caja motor (kg)	35 + motores
Voltaje principal (V) / Conexión eléctrica (W)	230 / 0 + motores

Dimensiones (mm)

Dimensiones (LxAxH) (mm)	1460×670×90
Altura de la campana incluidos grapas Click&Fix (sin motor) (mm)	133
Hueco encastre (LxA) (mm)	1438×648
Diámetro tubo salida instalación (mm)	2×150
Posición de la salida	2×top
Altura recomendada para trabajar con inducción (Hmin-Hmax) (mm)	600-1600
Altura recomendada para trabajar con vitrocerámica Hmin-Hmax (mm)	600-1600
Altura recomendada para trabajar con gas Hmin-Hmax (mm)	650-1600

Cantidad de aire y nivel de sonido

Modelo	Caudal máximo libre (m ³ /h)	Cantidad de aire (m ³ /h) / presión (Pa)				Nivel de ruido dB(A) presión de sonido (re20μPa) / potencia de sonido (re 1pW)			
		Velocidad I	Velocidad II	Velocidad III	Intensiva	Velocidad I	Velocidad II	Velocidad III	Intensiva
855-856	⁽¹⁾	620 / 350	900 / 370	1200 / 410	1700 / 450	34 / 49	40 / 54	48 / 62	57 / 72
855/1-856/1	⁽¹⁾	⁽¹⁾	⁽¹⁾	⁽¹⁾	⁽¹⁾	⁽¹⁾	⁽¹⁾	⁽¹⁾	⁽¹⁾

⁽¹⁾ Estos modelos deben asociarse a motor intermedio, de fachada o de tejado, ver en accesorios pág. 229. El volumen de aire/nivel sonoro dependerá del tipo de motor e instalación.

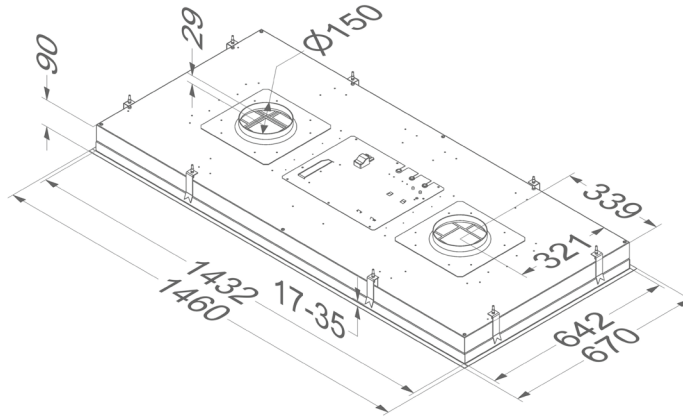


Planos técnicos

Novy Maxi Pureline sin motor

855 / 856

Sin motor

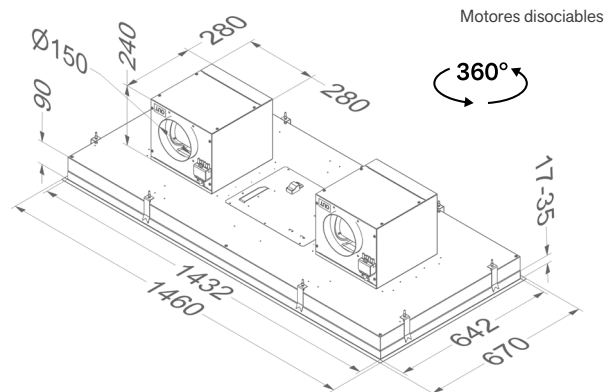
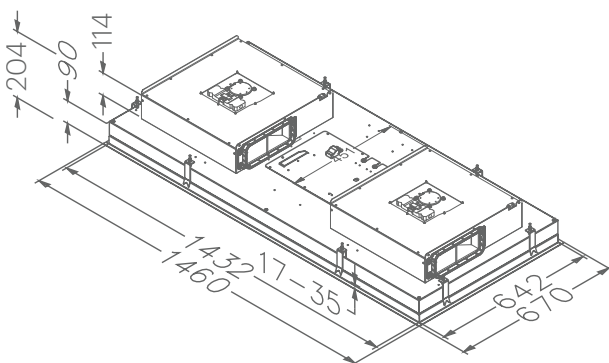


Novy Maxi Compact

0857-0858

Novy Maxi Pureline con motores cúbicos

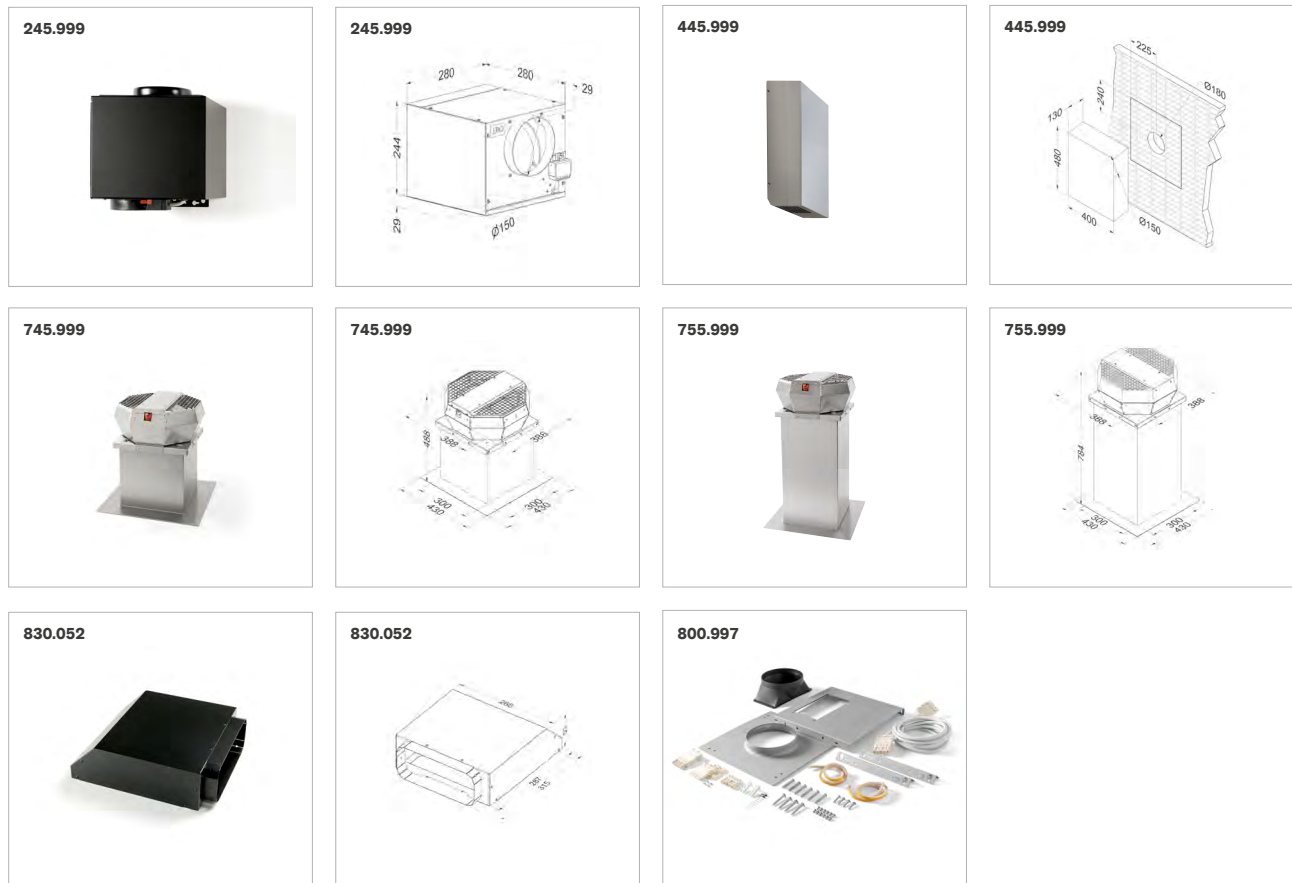
855/1 - 856/1



Nota: Maxi SIN MOTORES, altura interna mínima falso techo 19cm
 Maxi COMPACT altura interna mínima falso techo 21cm
 Maxi con motores cúbicos, altura interna mínima falso techo 34cm

Accesorios

	Referencia	Precio € sin IVA	855-856	855/1- 856/1
Motor a distancia				
Motor intermedio	245.999 (2x)	495 (2x)	•	
Motor de fachada, distancia mínima 5m entre campana y motor	445.999 (2x)	869 (2x)		•
Motor de tejado altura 48,8 cm	745.999 (2x)	1.645 (2x)		•
Motor de tejado con silenciador altura 78,4 cm	755.999 (2x)	1.755 (2x)		•
Detalles técnicos p. 190-191				
Descripción				
Filtro de grasa (recambio)	7400.020 (2x)	70 (2x)	•	•
Adaptador a tubo plano (dirección salida 1 x izquierda, 1 x derecha)	830.052 (2x)	107 (2x)	•	•
Kit para disociar el motor incluido	800.997 (2x)	125 (2x)		•
Extensión cable para motor a distancia a distancia intermedio (1080m ³ /h), fachada y tejado (5m)	7000.092 (2x)	32 (2x)	•	•





Accesorios

	Referencia	Precio € sin IVA	855	856
Recirculación				
Cajón recirculación zócalo (98 ó 140 mm de altura) con filtro monoblock				
Blanco	7921.400 - 7931.400	395	▪	▪
Negro	7922.400 - 7932.400	395	▪	▪
Gris	7923.400 - 7933.400	395	▪	▪
Filtro recambio monoblock para cajón h98 y h140	7910.055 (x2) - 7900.055 (x2)	120 (x2)	▪	▪
Cajón de recirculación con filtro Monoblock (270×500×295 mm)				
Blanco	841.400	395	▪	▪
Negro	842.400	395	▪	▪
Gris (≈RAL 7030)	843.400	395	▪	▪
Filtro recambio para cajón Monoblock h270	830.055 (x2)	120 (x2)	▪	▪
Kit filtro monoblock directo (sin cajón de recirculación) eficiencia 60%	850.400	310	▪	▪

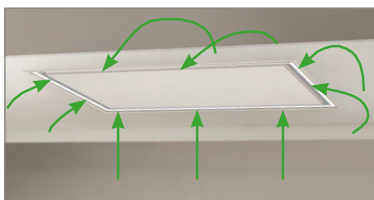
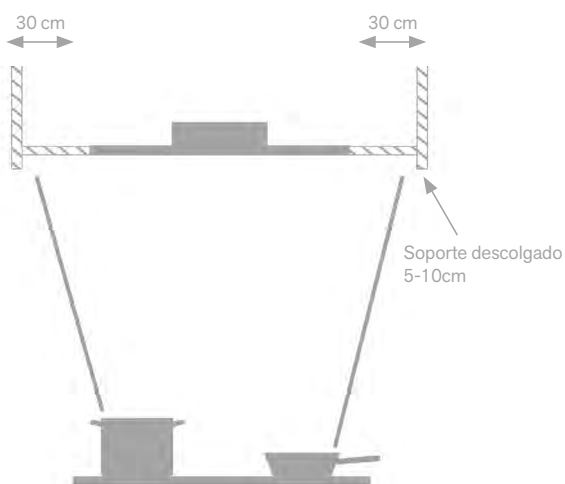


Step-by-step plan

Los siguientes 5 pasos te ayudaran a escoger la campana de techo que necesita tu cocina.

Paso 1 Ancho de campana

Los vapores de la cocción se elevan abriéndose entre 15o y 17o. Para un rendimiento óptimo de la aspiración, la campana debe ser al menos un 10% mayor que la zona de cocción. Las campanas de techo de Novy están disponibles en medidas 90, 120 y 150cm.



Paso 2 Iluminación LED

Con luz LED

La campana equipa DUAL LED permitiendo cambiar la temperatura/color de luz de 2700K cálida a 4000K fría

- regulable en intensidad
- on/off progresivo

Sin luz LED

Integración invisible y diseño minimalista. Estos modelos permiten conectar la iluminación externa de la cocina (máx. 300 W) y comandarla desde el mando de la campana o desde el InTouch de la inducción.

Paso 3 Recirculación o salida al exterior

Recirculación Monoblock

3 tipos de cajón de recirculación

- kit de filtro directo Monoblock con retorno del aire a la cocina, proporcionado por el cliente. Este tipo de recirculación consecuencia de la posición del filtro Monoblock detrás del filtro de grasa, tiene una importante pérdida de rendimiento, eficiencia del 60%.

Cloud siempre es recirculación Monoblock.

Salida al exterior

Novy propone una amplia gama de accesorios de instalación, Para tener un rendimiento óptimo de la campana, es imprescindible usar los tubos redondos diámetro 150 mm o planos con equivalencia diámetro 150 mm (222x89mm), así como las uniones y codos guiados por dentro, lo que garantiza una mínima pérdida de carga en la instalación. Ver pág. 194-195.

Step 4

Opciones de instalación a techo

La Pureline de Novy se puede instalar de 2 maneras:

- enrasada en un techo que esté todo al mismo nivel
- enrasada en un techo que tenga 2 alturas

La altura máxima recomendada entre suelo y techo es 260cm.

Instalación techo al mismo nivel

Este tipo de instalación es el más eficiente, ya que todos los vapores de la cocción acaban siempre en el techo sin posibilidad de escapar de la aspiración de la campana.



Instalación en un techo a 2 niveles

Cuando instalamos una Pureline en un techo a 2 niveles, es imprescindible instalar la campana al menos 50cm (recomendamos 1m) del cambio de nivel, de esta manera ayudaremos a la campana a capturar los vapores de la cocción antes de que se escapen al nivel por encima de la campana.



Montaje directo sobre forjado

Nuestro modelo Cloud se monta directa sobre el forjado y no requiere instalación al exterior, ya que de serie viene preparada para trabajar en recirculación Monoblock. Solo hay que atornillarla al techo y asegurarnos que el techo es suficientemente fuerte para aguantar el peso de la campana 55kg.



Adaptador para tubo plano en falsos techos de altura reducida

Cuando la altura interna del falso techo es reducida, podemos disociar el motor de la campana y convertirlo en un motor intermedio. En esta situación hay que pedir un adaptador de altura reducida que se instala directamente en el hueco donde antes estaba el motor y se conecta a un tubo plano. El motor se instala a distancia de la campana y se conecta a ella mediante el tubo de la instalación. Con el adaptador 6830.052 para modelos Pureline, altura mínima del falso techo 17,3cm y con adaptador 830.052 para modelo Maxi Pureline, altura mínima del falso techo 18,5cm.

6830.052	Adaptador para Pureline 4 posiciones izquierda, derecha, delante y detrás	99 € sin IVA
830.052	Adaptador para Maxi Pureline (se han de pedir x2) salida derecha o izquierda	99 € sin IVA

6830.052





Video motor rotatorio

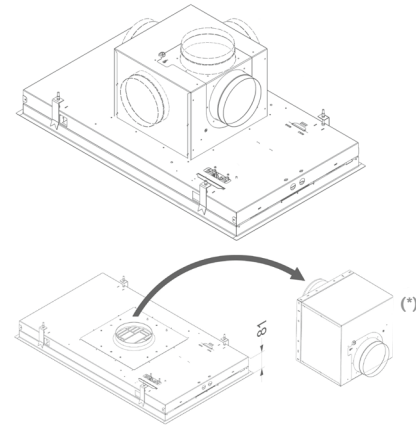
Step 5

Tipo de motor

Campana de techo con motor disociable 5 salidas

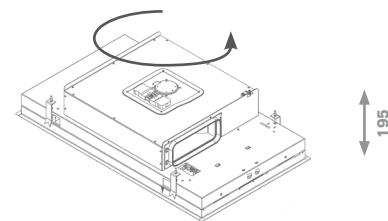
El motor cúbico integrado ofrece la flexibilidad necesaria ya que se puede rotar en todas direcciones (derecha, izquierda, detrás y delante)

El motor cúbico también se puede disociar y convertir en un motor a distancia a instalar en cualquier otro lugar de la casa. Los 4m de cable (incluidos) conectan la campana con el motor.



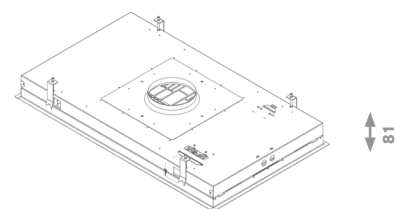
Modelo Compact - Motor 4 salidas

La Pureline Compact equipa un motor integrado de altura reducida que se puede instalar en un falso techo de tan solo 19,5cm. La salida del motor se puede modificar en 4 direcciones izquierda, derecha, delante y detrás. Este motor no es disociable.



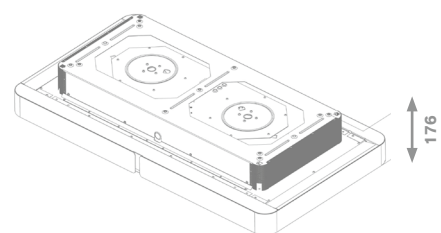
Campana de techo Sin motor

Los modelos sin motor se pueden asociar a motores intermedios, de fachada o de tejado., ver en accesorios pág. 190-191.



Cloud campana de techo de recirculación Monoblock

Este modelo equipa de serie sistema de recirculación Monoblock, solo requiere instalarla en el techo sin necesidad de instalación al exterior.



Posibilidades de instalación Pureline Original



Ejemplo de montaje 1 Altura total 32 cm.

Pureline con motor de salida horizontal (derecha o izquierda).



Ejemplo de montaje 2 Altura total 37 cm.

Pureline con motor de salida vertical.



Ejemplo de montaje 3 Altura total 13 cm.

Pureline sin motor para salida superior de aire con conexión a un motor exterior en salida vertical.



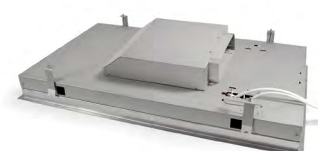
Ejemplo de montaje 4 Altura total 30 cm.

Pureline sin motor con codo de 90° y Ø150 para instalación con motor remoto.*



Ejemplo de montaje 5 Altura total 23 cm.

Pureline sin motor con adaptador plano de 90° equivalente a Ø150 mm. para conexión a un motor remoto.*



Ejemplo de montaje 6 Altura total 17,5 cm.

Pureline sin motor con adaptador 6830052 para salida lateral plana para conexión a un motor remoto.*

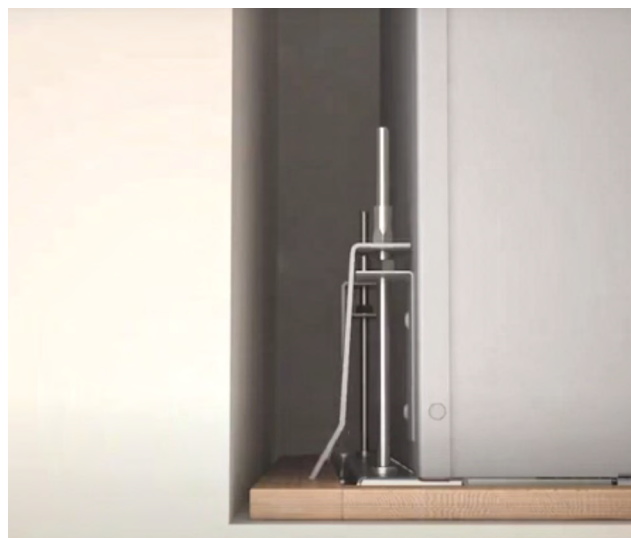
* Ver opciones de motor remoto en pág. 214-215.

Vídeo instalación Pureline
motor a distancia

Sistema Click & Fix

Sin necesidad de varillas guiadas al forjado, este sencillo y económico método inventado por Novy, te permitirá instalar en el menor tiempo nuestras campanas de techo. Tan solo tienes que reforzar el interior del falso techo con listón de madera o doble pladur (altura máxima del refuerzo 35mm, mínima 17mm) y fijar este refuerzo al forjado creando un bastidor para que aguante el peso.

Una vez reforzado el falso techo, 4 grapas internas te permitirán instalar y enrasar fácilmente la campana al techo con un acabado óptimo.

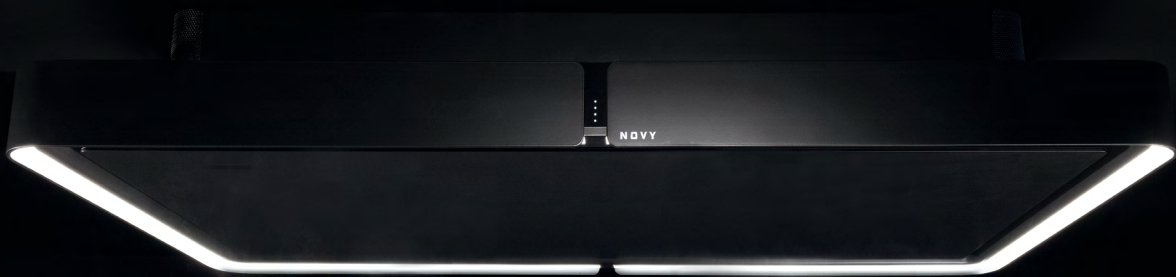


Gama de de campanas de techo

Paso 2

Paso 1

		Con LED		Sin LED	
Pureline 90 cm	Acero inox 304	Compact motor con Novy Sense	6910		
	Acero inox 304	Compact motor	6810		
	Acero inox 304	Compact motor con Novy Sense	6930		
	Acero inox 304	Motor disociable	6830	Motor disociable	6833
	Acero inox 304	No incluido	6835	No incluido	6838
	Blanca 9003	Compact motor con Novy Sense	6911		
	Blanca 9003	Compact motor	6811		
	Blanca 9003	Compact motor con Novy Sense	6931		
	Blanca 9003	Motor disociable	6831	Motor disociable	6834
	Blanca 9003	No incluido	6836	No incluido	6839
	Negra 9005	Compact motor con Novy Sense	6912		
	Negra 9005	Compact motor	6812		
	Negra 9005	Compact motor con Novy Sense	6932		
Pureline 120 cm	Acero inox 304	Compact motor con Novy Sense	6920		
	Acero inox 304	Compact motor	6820		
	Acero inox 304	Compact motor con Novy Sense	6940		
	Acero inox 304	Motor disociable	6840	Motor disociable	6843
	Acero inox 304	No incluido	6845	No incluido	6848
	Blanca 9003	Compact motor con Novy Sense	6921		
	Blanca 9003	Compact motor	6821		
	Blanca 9003	Compact motor con Novy Sense	6941		
	Blanca 9003	Motor disociable	6841	Motor disociable	6844
	Blanca 9003	No incluido	6846	No incluido	6849
	Negra 9005	Compact motor con Novy Sense	6922		
	Negra 9005	Compact motor	6822		
	Negra 9005	Compact motor con Novy Sense	6942		
Maxi Pureline 150 cm	Acero inox 304	No incluido	855		
	Blanca 9003	No incluido	856		
	Acero inox 304	Compact motor	0857		
	Blanca 9003	Compact motor	0858		
	Acero inox 304	Incluido	855/1		
	Blanca 9003	Incluido	856/1		
Cloud 110 cm	Blanca 9003	Motor, recirculación	230	Incluido	
	Negra 9005	Motor, recirculación	232	Incluido	





Campanas de mueble alto y telescópicas

Novy Fusion Pro

Novy Fusion



Ancho del mueble

60 cm



90 cm



120 cm



Visera



Color

Blanco 9003



Negro 9005

Acero inox 304

Antracita 7016



Motor

Integrado



A distancia

Salida

Exterior



Recirculación Monoblock

Opcional

Opcional



Novy Mini Pureline

Novy Crystal



	▪	▪
	▪	▪
	▪	▪
	▪	▪
	▪	
	▪	▪
	Opcional	
	▪	▪
	Opcional	Opcional



Campanas de mueble alto y telescópicas

Novy Canopy Essence

Novy Telescópica Premium



Ancho del mueble

60 cm	■	■
70 cm		
90 cm	■	■
120 cm		

Color

Blanco	■	
Negro		
Acero inox	■	■
Antracita 7016		

Motor

Integrado	■	■
A distancia		

Salida

Exterior	■	■
Recirculación	Opcional Carbón activo	Opcional Carbón activo







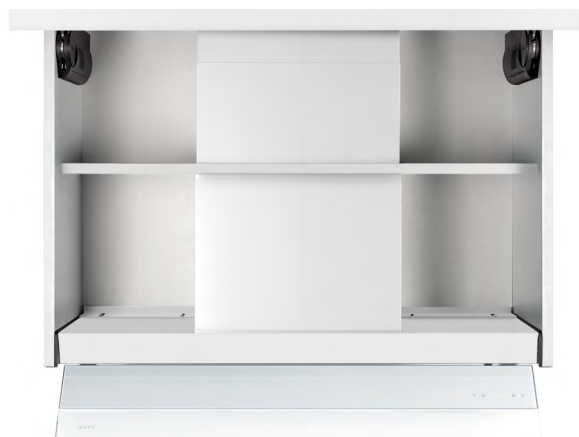


watercress soup



Novy Fusion Pro

- Invisible integrada en muebles altos de fondo 310 a 351 mm
- Lateral del mueble grosor 16, 18 y 19mm
- Antracita ral 7016
- Blanco ral 9003
- Mandos touch control en la visera
- No es necesario cubrir frente de la campana con tapa
- Espacio almacenaje extra en interior del mueble sobre la campana
- El mueble no requiere base, la campana es la base que completa y protege de la humedad el mueble
- Cristal visera acabado fumé, protege la puerta del mueble y ayuda a recoger los vapores de la cocción
- Mandos touch control integrados en la visera
- Eficiente iluminación día LED 3000k
- LED intensidad regulable
- Avisador limpieza de filtros
- Parada diferida 10min
- Función parada diferida después de 10min



Altura
Altura máxima entre campana y placa de cocción.



InTouch
Función que controla la campana desde los mandos de la placa de inducción.



Recirculación
Siempre opcional.



Opcional:



Nivel de ruido
Presión acústica en condiciones normales dB(A)

Ancho (cm)	Motor	Color	EEI	Potencia máxima del motor (m ² /h)	Mínimo	Máximo	Ref.	Precio € sin IVA
60	Interno	Antracita 7016 / Cristal fumé	A	815	36	47	8710	845
	Interno	Blanca 9003 / Cristal transparente	A	815	36	47	8711	845
90	Interno	Antracita 7016 / Cristal fumé	A	815	36	47	8740	995
	Interno	Blanca 9003 / Cristal transparente	A	815	36	47	8741	995
120	Interno	Antracita 7016 / Cristal fumé	A	815	36	47	8770	1.215

Nivel sonoro medido según norma IEC 60704-2-13 y potencia del motor según norma IEC 61591.



Especificaciones técnicas



Novy Fusion Pro 60 cm
Antracita 7016 + cristal fumé
Blanco 9003 + cristal transparente



Novy Fusion Pro 90 cm
Antracita 7016 + cristal fumé
Blanco 9003 + cristal transparente



Novy Fusion Pro 120 cm
Antracita 7016 + cristal fumé

Funciones

Mandos	Touch control	Touch control	Touch control
Número de velocidades	3 + intensiva	3 + intensiva	3 + intensiva
Tiempo automático velocidad intensiva (min.)	6	6	6
Silenciador integrado	•	•	•
Recirculación	Opcional (monoblock)	Opcional (monoblock)	Opcional (monoblock)
InTouch para control desde la inducción	•	•	•
Parada automática después de 3h de uso	•	•	•
Parada diferida (min.)	10	10	10
Avisador de limpieza de filtro	•	•	•
Avisador de limpieza de filtro recirculación	•	•	•

Iluminación

Tipo de iluminación (número/W)	LED strip (14), intensidad reg.	LED strip (23), intensidad reg.	LED strip (23), intensidad reg.
Color/temperatura de la luz (K)	3000	3000	3000

Características técnicas

Color	8710 Antracita (≈RAL 7016) 8711 Blanca (≈RAL 9003)	8740 Antracita (≈RAL 7016) 8741 Blanca (≈RAL 9003)	8770 Antracita (≈RAL 7016)
Frente inclinado para puerta sin tirador	•	•	•
Motor integrado	•	•	•
Peso de la campana / caja motor (kg)	11	14	17
Voltaje principal (V) / Conexión eléctrica (W)	230 / 119	230 / 128	230 / 129

Dimensiones (mm)

Dimensiones (LxAxH) (mm)	600×310/351×340	900×310/351×340	1200×310/351×340
Ancho del mueble (mm)	600	900	1200
Mínima/máxima profundidad del mueble (mm)	310-351	310-351	310-351
Grosor del panel lateral (mm)	16, 18, 19	16, 18, 19	16, 18, 19
Diámetro tubo salida instalación (mm)	150	150	150
Posición de la salida	Arriba	Arriba	Arriba
Altura recomendada para trabajar con inducción (Hmin-Hmax) (mm)	500-750	500-750	500-750
Altura recomendada para trabajar con vitrocerámica Hmin-Hmax) (mm)	500-750	500-750	500-750
Altura recomendada para trabajar con gas (Hmin-Hmax) (mm)	650-750	650-750	650-750

Cantidad de aire y nivel de sonido

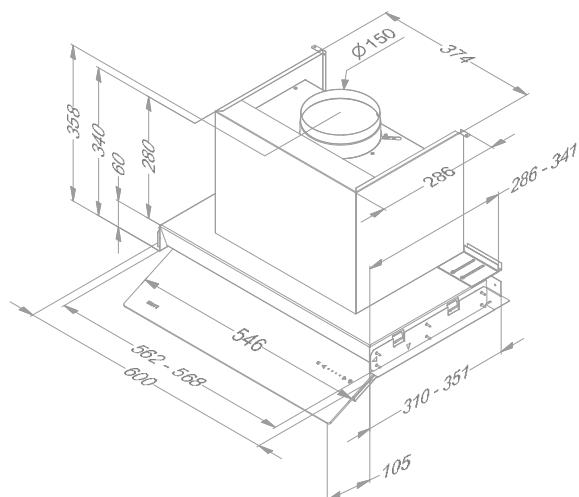
Modelo	Caudal máximo libre (m ³ /h)	Cantidad de aire (m ³ /h) / presión (Pa)				Nivel de ruido dB(A) presión de sonido (re20μPa) / potencia de sonido (re 1pW)			
		Velocidad I	Velocidad II	Velocidad III	Intensiva	Velocidad I	Velocidad II	Velocidad III	Intensiva
8710 / 8711 Motor integrado	815	395 / 174	535 / 353	608 / 389	682 / 390	36 / 48	44 / 56	47 / 59	50 / 62
8740 / 8741 Motor integrado	815	391 / 178	535 / 356	606 / 383	674 / 383	36 / 48	44 / 56	47 / 59	50 / 62
8770 Motor integrado	815	393 / 176	535 / 355	607 / 386	678 / 387	36 / 48	44 / 56	47 / 59	50 / 62



Planos técnicos

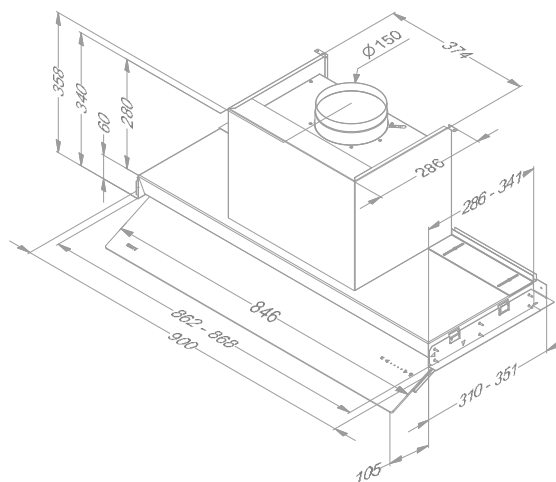
Novy Fusion Pro 60 cm Antracita 7016 - Blanca 9003

8710 - 8711



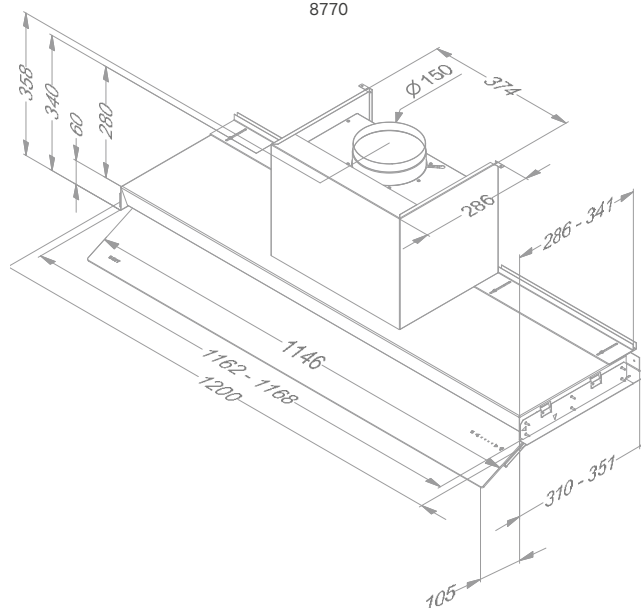
Novy Fusion Pro 90 cm Antracita 7016 - Blanca 9003

8740 - 8741



Novy Fusion Pro 120 cm Antracita 7016

8770



Vídeo instalación
FUSION PRO

Accesorios

Descripción	Referencia	Precio € sin IVA	8710 8711	8740 8741	8770
Filtro de grasa recambio	8740.050 (x2)	84 (x2)	•		
Filtro de grasa recambio	8740.050 (x3)	84 (x3)		•	
Filtro de grasa recambio	8740.050 (x4)	84 (x4)			•
Kit para mando a distancia	840.029	92	•	•	•
Embellecedor telescópico en antracita y blanco para estante superior del mueble alto	88408160	135			
Recirculación					
Kit filtro monoblock directo (sin cajón de recirculación) (también recambio) eficiencia 60%	8740.400	146	•	•	•

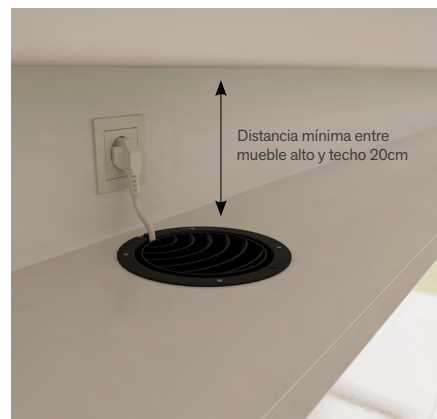
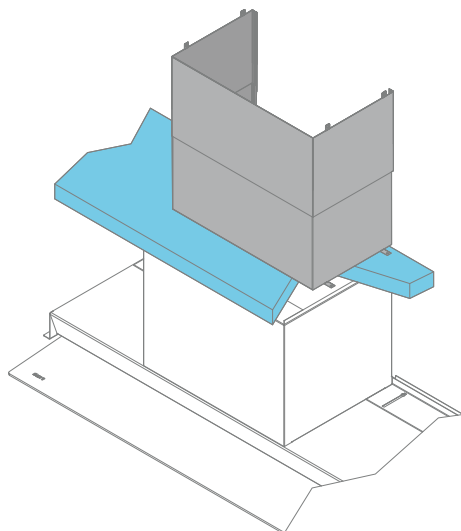
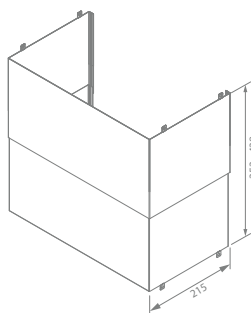
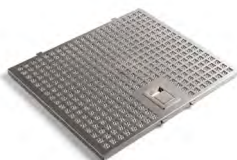


Accesorios

Descripción	Referencia	Precio € sin IVA	8710 8711	8740 8741	8770
Filtro de grasa recambio	8740.050 (x2)	84 (x2)	•		
Filtro de grasa recambio	8740.050 (x3)	84 (x3)		•	
Filtro de grasa recambio	8740.050 (x4)	84 (x4)			•
Kit para mando a distancia	840.029	92	•	•	•
Embellecedor telescópico en antracita para estante superior en mueble alto	88408160	135	•	•	•
Embellecedor telescópico en blanco para estante superior del mueble alto	88408170	135	•	•	
Recirculación					
Kit filtro monoblock directo (sin cajón de recirculación) (también recambio) eficiencia 60%	8740.400	146	•	•	•
Rejilla superior para recirculación en mueble alto*	906.450	50	•	•	•

* Rejilla de salida mueble alto, para optimizar el retorno a la cocina del aire filtrado.
Importante: espacio mínimo necesario entre el mueble superior y el techo: 20 cm

88408160 - 88408170 Embellecedor telescópico para estante superior del mueble alto.

**8840.8160****8840.8170****906.450****8740.050****840.029****8740.400**



Accesorios

	Referencia	Precio € sin IVA	8710 8711	8740 8741	8770
Recirculación					
Cajón recirculación zócalo (98 ó 140 mm de altura) con filtro monoblock					
Blanco	7921.400 - 7931.400	395	▪	▪	▪
Negro	7922.400 - 7932.400	395	▪	▪	▪
Gris	7923.400 - 7933.400	395	▪	▪	▪
Filtro recambio monoblock para cajón h98 y h140	7910.055 (x2) - 7900.055 (x2)	120 (2x)	▪	▪	▪
Cajón recirculación con filtro monoblock (270x500x295 mm)					
Blanco	841.400	395	▪	▪	▪
Negro	842.400	395	▪	▪	▪
Gris	843.400	395	▪	▪	▪
Filtro recambio para cajón Monoblock h270	830.055	120 (x2)	▪	▪	▪
Kit filtro monoblock directo (sin cajón de recirculación) (también recambio) eficiencia 60%	8740.400	146	▪	▪	▪







Novy Fusion

- Grupo de aspiración en cristal óptico blanco
- Invisible en un armario alto de solo 320mm de fondo
- Visera abatible blanca, protege el mueble alto de la humedad y ayuda a recoger los vapores de la cocción
- Mandos touch control en la visera
- Iluminación LED 3000K
- LED intensidad regulable
- Avisador de limpieza de filtros
- Parada diferida 10min



Altura
Altura máxima entre campana y placa de cocción.



InTouch
Función que controla la campana desde los mandos de la placa de inducción.



Recirculación
Siempre opcional.



Opcional:



Ancho (cm)	Motor	Color	EEI	Potencia máxima del motor (m ³ /h)	Nivel de ruido		Ref.	Precio € sin IVA
					Mínimo	Máximo		
60	Interno	Blanco / Cristal blanco	A	815	29	48	680	845
90	Interno	Blanco / Cristal blanco	A	815	28	48	686	995

Nivel sonoro medido según norma IEC 60704-2-13 y potencia del motor según norma IEC 61591.



Especificaciones técnicas

**Novy Fusion 60 cm**
680 cristal blanco**Novy Fusion 90 cm**
686 cristal blanco

Funciones

Mandos	Touch control	Touch control
Número de velocidades	3 + intensiva	3 + intensiva
Tiempo automático velocidad intensiva (min.)	6	6
Silenciador integrado	▪	▪
Recirculación	Opcional (monoblock)	Opcional (monoblock)
InTouch para control desde la inducción	Opcional	Opcional
Parada automática después de 3h de uso	▪	▪
Parada diferida (min.)	10	10
Avisador de limpieza de filtro	▪	▪
Avisador de limpieza de filtro recirculación	▪	▪

Iluminación

Tipo de iluminación (número/W)	LED strip (20), intensidad reg.	LED strip (20), intensidad reg.
Color/temperatura de la luz (K)	3.000	3.000

Características técnicas

Color	Blanco	Blanco
Motor integrado	▪	▪
Peso de la campana / caja motor (kg)	12.5	15.2
Voltaje principal (V) / Conexión eléctrica (W)	230 / 121	230 / 129

Dimensiones (mm)

Dimensiones (LxAxH) (mm)	520×280×320	820×280×320
Hueco encastre (LxA) (mm)	505×265	805×265
Diámetro tubo salida instalación (mm)	150	150
Posición de la salida	Arriba / detrás	Arriba / detrás
Altura recomendada para trabajar con inducción (Hmin-Hmax) (mm)	500-750	500-750
Altura recomendada para trabajar con vitrocerámica Hmin-Hmax) (mm)	500-750	500-750
Altura recomendada para trabajar con gas Hmin-Hmax) (mm)	650-750	650-750



Cantidad de aire y nivel de sonido

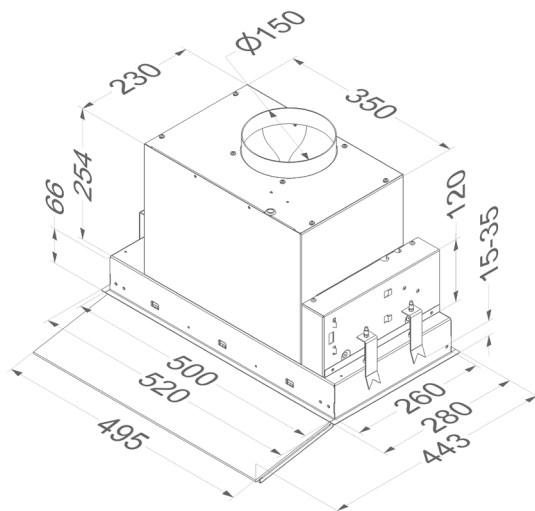
Modelo	Caudal máximo libre (m ³ /h)	Cantidad de aire (m ³ /h) / presión (Pa)				Nivel de ruido dB(A) presión de sonido (re20μPa) / potencia de sonido (re 1pW)				
		Velocidad I	Velocidad II	Velocidad III	Intensiva	Velocidad I	Velocidad II	Velocidad III	Intensiva	
680	Motor integrado	815	228 / 68	397 / 238	524 / 367	605 / 367	29 / 39	40 / 51	48 / 58	51 / 61
686	Motor integrado	815	237 / 70	415 / 242	547 / 381	629 / 382	28 / 37	40 / 51	48 / 59	50 / 61

Nivel sonoro medido según norma IEC 60704-2-13 y potencia del motor según norma EC 61591.

Planos técnicos

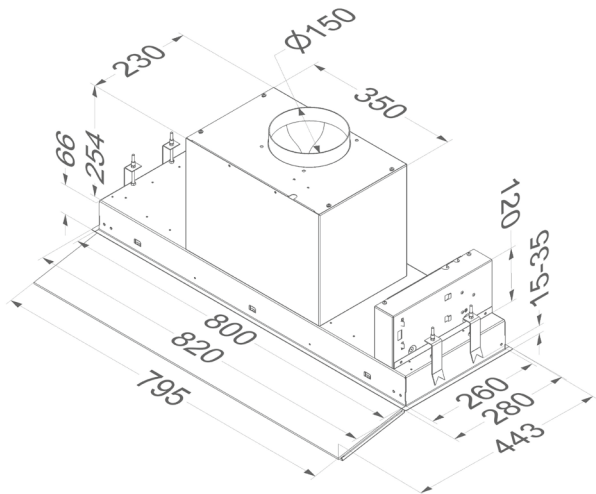
Novy Fusion 60 cm

680



Novy Fusion 90 cm

686





Accesorios

Descripción	Referencia	Precio € sin IVA	680	686
Filtro de grasa recambio	680.020	70	•	•
Kit mando a distancia (InTouch)	840.029	92	•	•
Recirculación				
Kit filtro monoblock directo (sin cajón de recirculación) (también recambio) eficiencia 60%	680.400	139	•	•
Rejilla superior para recirculación en mueble alto*	906.450	50	•	•

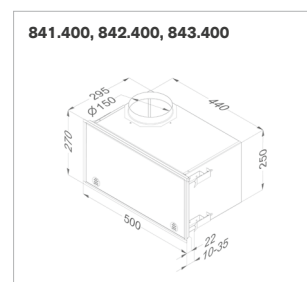
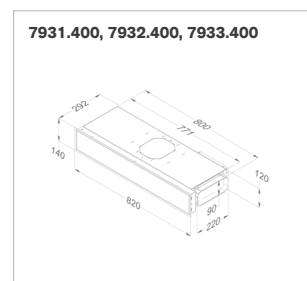
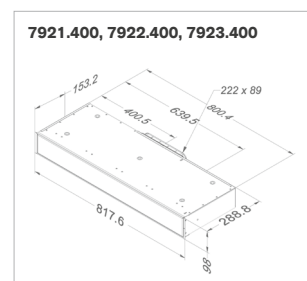
* Rejilla de salida mueble alto, para optimizar el retorno a la cocina del aire filtrado.
Importante: espacio mínimo necesario entre el mueble superior y el techo: 20 cm





Accesorios

	Referencia	Precio € sin IVA	889	989
Recirculación				
Cajón recirculación zócalo (98 ó 140 mm de altura) con filtro monoblock				
Blanco	7921.400 - 7931.400	395	▪	▪
Negro	7922.400 - 7932.400	395	▪	▪
Gris	7923.400 - 7933.400	395	▪	▪
Filtro recambio monoblock para cajón h98 y h140	7910.055 (x2) - 7900.055 (x2)	120 (x2)	▪	▪
Cajón recirculación con filtro monoblock (270×500×295 mm)				
Blanco	841.400	395	▪	▪
Negro	842.400	395	▪	▪
Gris	843.400	395	▪	▪
Filtro recambio para cajón Monoblock h270	830.055	120 (x2)	▪	▪
Kit filtro monoblock directo (sin cajón de recirculación) (también recambio) eficiencia 60%	680.400	139	▪	▪

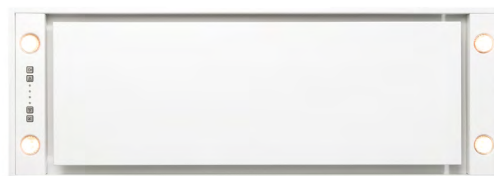






Novy Mini Pureline

- Aspiración perimetral Made in Novy
- Motor disociable para una mayor libertad de instalación
- Para instalar en mueble alto o estructura decorativa
- Acero inox 304
- Ral blanco 9003
- Ral negro 9005
- Iluminación LED intensidad regulable
- LED ajustable en temperatura/color de cálida 2700K a luz día 4000K
- Indicador de limpieza de filtros
- Función para diferida 10min

**InTouch**

Función que controla la campana desde los mandos de la placa de inducción.

**Mando a distancia**

Equipado de serie.

**Motor disociable/rotatorio**

Se puede instalar a distancia.

**Recirculación**

Siempre opcional.



810
811
816



820
821
826

**Nivel de ruido**

Presión acústica en condiciones normales dB(A)

Ancho (cm)	Motor	Color	EEL	Potencia máxima del motor (m ³ /h)	Mínimo	Máximo	Ref.	Precio € sin IVA
60	Integrado/disociable ⁽²⁾	Acero inox 304	A	815	26	42	810	1.095
	Integrado/disociable ⁽²⁾	Blanco 9003	A	815	26	42	811	1.095
	Integrado/disociable ⁽²⁾	Negro 9005	A	815	26	42	816	1.271
90	Integrado/disociable ⁽²⁾	Acero inox 304	A+	815	26	40	820	1.271
	Integrado/disociable ⁽²⁾	Blanco 9003	A+	815	26	40	821	1.271
	Integrado/disociable ⁽²⁾	Negro 9005	A+	815	26	40	826	1.447

Nivel sonoro medido según norma IEC 60704-2-13 y potencia del motor según norma IEC 61591.

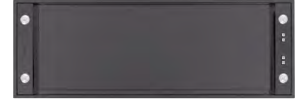
(2) Para instalar el motor a distancia de la campana, tienes que pedir accesorios adicionales ver accesorios pág. 100.



Especificaciones técnicas



Novy Mini Pureline
810 acero inox 304 / 811 blanca /
816 negra



Novy Mini Pureline
820 acero inox 304 / 821 blanca /
826 negra

Funciones

Mandos	Botonera + mando a distancia	Botonera + mando a distancia
Número de velocidades	3 + intensiva	3 + intensiva
Tiempo automático velocidad intensiva (min.)	6	6
Silenciador integrado	▪	▪
Recirculación	Opcional (monoblock)	Opcional (monoblock)
InTouch para control desde la inducción	▪	▪
Parada automática después de 3h de uso	▪	▪
Parada diferida (min.)	10	10
Avisador de limpieza de filtro	▪	▪
Avisador de limpieza de filtro recirculación	▪	▪

Iluminación

Tipo de iluminación (número/W)	LED (4x2) / intensidad reg.	LED (4x2) / intensidad reg.
Color/temperatura de la luz (K)	2,700 or 4,000	2,700 or 4,000
Iluminación externa conectada y controlada desde la campana	Opcional (kit 990.030)	Opcional (kit 990.030)

Características técnicas

Color	810 acero inox 304 811 blanca (≈RAL 9003) 816 negra (≈RAL 9005)	820 acero inox 304 821 blanca (≈RAL 9003) 826 negra (≈RAL 9005)
Motor integrado	▪	▪
Opción de instalar motor remoto	Opcional	Opcional
Peso de la campana / caja motor (kg)	10 / 5	12 / 5
Voltaje principal (V) / Conexión eléctrica (W)	230 / 119	230 / 115

Dimensiones (mm)

Dimensiones (LxAxH) (mm)	560x301x330	860x301x330
Hueco encastre (LxA) (mm)	545x286	845x286
Diámetro tubo salida instalación (mm)	150	150
Posición de la salida	Arriba / frontal / izq. / der. / detrás	Arriba / frontal / izq. / der. / detrás
Altura recomendada para trabajar con inducción (Hmin-Hmax) (mm)	650-750	650-750
Altura recomendada para trabajar con vitrocerámica Hmin-Hmax) (mm)	600-750	600-750
Altura recomendada para trabajar con gas Hmin-Hmax) (mm)	650-750	650-850



Cantidad de aire y nivel de sonido

Modelo	Caudal máximo libre (m ³ /h)	Cantidad de aire (m ³ /h) / presión (Pa)				Nivel de ruido dB(A) presión de sonido (re20µPa) / potencia de sonido (re 1pW)				
		Velocidad I	Velocidad II	Velocidad III	Intensiva	Velocidad I	Velocidad II	Velocidad III	Intensiva	
810, 811, 816	Motor integrado	815	203 / 81	326 / 222	388 / 321	521 / 375	26 / 37	37 / 49	42 / 54	49 / 61
820, 821, 826	Motor integrado	815	248 / 79	389 / 220	463 / 321	616 / 368	26 / 37	36 / 48	40 / 52	47 / 59

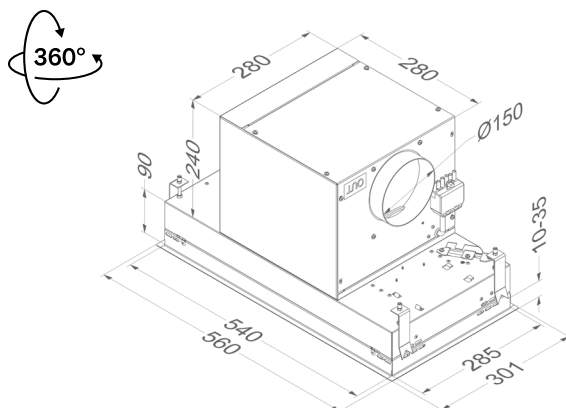
Nivel sonoro medido según norma IEC 60704-2-13 y potencia del motor según norma EC 61591.

Planos técnicos

Novy Mini Pureline 60 cm

810 / 811 / 816

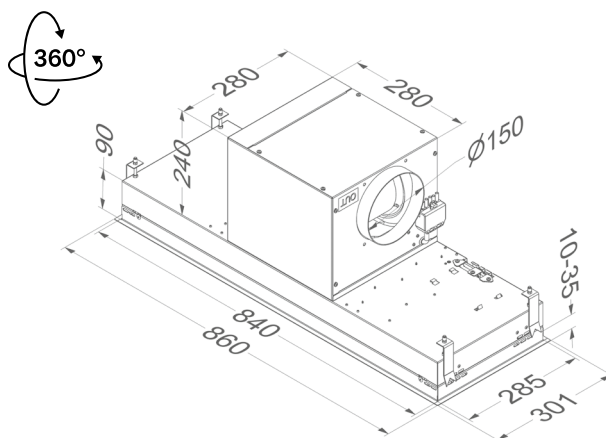
Motor disociable



Novy Mini Pureline 90 cm

820 / 821 / 826

Motor disociable





Accesorios

Descripción	Referencia	Precio € sin IVA	810	811	816	820	821	826
Filtro de grasa recambio	609.014	64	•	•	•			
Filtro de grasa recambio	7400.020	70				•	•	•
Kit instalación motor disociado	800.996	87	•	•	•			
Adaptador a tubo plano	830.053	107				•	•	•
Extensión cable eléctrico motor 5m	7000.094	32	•	•	•	•	•	•
Kit conexión válvula eléctrica de fachada o iluminación externa	990.030	130	•	•	•	•	•	•
Rejilla superior para recirculación en mueble alto*	906.450	50	•	•	•	•	•	•

* Rejilla de salida mueble alto, para optimizar el retorno a la cocina del aire filtrado.
Importante: espacio mínimo necesario entre el mueble superior y el techo: 20 cm



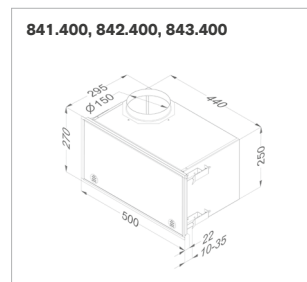
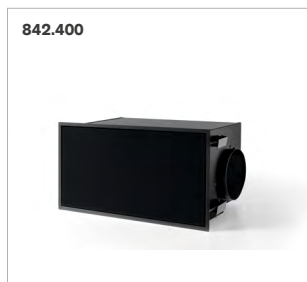
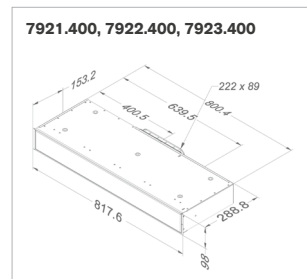
Vídeo reemplazo LED
MINI Pureline





Accesorios

	Referencia	Precio € sin IVA	810	811	816	820	821	826
Recirculación								
Cajón recirculación zócalo (98 ó 140 mm de altura) con filtro monoblock								
Blanco	7931.400	395	•	•	•	•	•	•
Negro	7932.400	395	•	•	•	•	•	•
Gris	7933.400	395	•	•	•	•	•	•
Filtro recambio monoblock para cajón h98 y h140	7910.055 (x2) - 7900.055 (x2)	120 (x2)	•	•	•	•	•	•
Cajón recirculación con filtro monoblock (270×500×295 mm)								
Blanco	841.400	395	•	•	•	•	•	•
Negro	842.400	395	•	•	•	•	•	•
Gris	843.400	395	•	•	•	•	•	•
Filtro recambio para cajón Monoblock h270	830.055	120 (x2)	•	•	•	•	•	•
Kit filtro monoblock directo para 56cm (sin cajón de recirculación) (también recambio) eficiencia 60%	811.400	144	•	•	•			
Kit filtro monoblock directo para 86cm (sin cajón de recirculación) (también recambio) eficiencia 60%	820.400	174				•	•	•







Novy Crystal

- Aspiración perimetral Made in Novy
- Para instalar en mueble alto o estructura decorativa
- Ral Blanco 9003
- Ral negro 9005
- Iluminación LED 3000K intensidad regulable
- Elegante acabado en cristal blanco o negro
- Indicador limpieza de filtros
- Función parada diferida 10min
- Avisador de limpieza de filtros
- Función parada diferida después de 10min



InTouch
Función que controla la campana desde los mandos de la placa de inducción.



Mando a distancia opcional



Recirculación
Siempre opcional.



Altura
Altura máxima entre campana y placa de cocción.



Nivel de ruido

Presión acústica en condiciones normales dB(A)

Ancho (cm)	Motor	Color	EEL	Potencia máxima del motor (m ³ /h)	Mínimo	Máximo	Ref.	Precio € sin IVA
60	Interno	Cristal blanco 9003	B	700	27	40	26050	843
	Interno	Cristal negro 9005	B	700	27	40	26052	843
90	Interno	Cristal blanco 9003	B	700	28	39	26080	949
	Interno	Cristal negro 9005	B	700	28	39	26082	949

Nivel sonoro medido según norma IEC 60704-2-13 y potencia del motor según norma IEC 61591.



Especificaciones técnicas



Novy Crystal 60 cm
26050 cristal blanco /
26052 cristal negro



Novy Crystal 90 cm
26080 cristal blanco /
26082 cristal negro

Funciones

Controles	Buttons	Buttons
Número de velocidades	3 + función de potencia	3 + función de potencia
Ajuste de potencia con cambio descendente automático (min.)	6	6
Silenciador integrado	▪	▪
Recirculación	Opcional (monoblock)	Opcional (monoblock)
Función InTouch para placas de cocción	▪	▪
Auto-Stop, apagado automático después de 3 horas	▪	▪
Temporizador de funcionamiento (min.)	10	10
Indicador de recambio para filtro de recirculación	▪	▪
Indicador de limpieza para filtro de grasa	▪	▪

Iluminación

Tipo de iluminación (W)	LED (7) / regulable	LED (14) / regulable
Color de la iluminación (K)	3,000	3,000
Iluminación externa para conectar y operar con control remoto	Opcional (kit)	Opcional (kit)

Características técnicas

Color	26050 cristal blanco 9003 26052 cristal negro 9005	26080 cristal blanco 9003 26082 cristal negro 9005
Motor integrado	▪	▪
Opción para instalar el motor remoto en el interior	Opcional	Opcional
Peso de la campana / caja motor (kg)	12,5	15
Voltaje principal (V) / Conexión eléctrica (W)	230 / 231	230 / 238

Dimensiones

Dimensiones (W×D×H) (mm)	533×313×331	833×313×331
Hueco encastre (L×W) (mm)	510×290	810×290
Diámetro tubo salida instalación (mm)	150	150
Posición de salida	Arriba	Arriba
Altura recomendable para trabajar con inducción (l Imin-l I max) (mm)	650-750	650-750
Recommended installation height with an electric or ceramic cooker (Hmin-Hmax) (mm)	600-750	600-750
Recommended installation height with a gas cooker (Hmin-Hmax) (mm)	650-750	650-750



Cantidad de aire y nivel de sonido

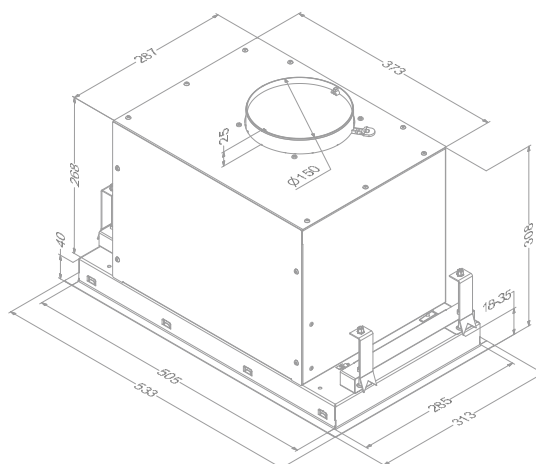
Modelos	Caudal máximo libre (m ³ /h)	Cantidad de aire (m ³ /h) / presión (Pa)				Nivel de ruido dB(A) presión de sonido (re20μPa) / potencia de sonido (re 1pW)				
		Velocidad I	Velocidad II	Velocidad III	Intensiva	Velocidad I	Velocidad II	Velocidad III	Intensiva	
26050, 26052	Integrado	700	207 / 443	282 / 491	386 / 525	600 / 564	27 / 39	33 / 45	40 / 52	50 / 61
26080, 26082	Integrado	700	207 / 447	276 / 489	371 / 526	592 / 559	28 / 40	33 / 45	39 / 51	49 / 61

Nivel sonoro medido según norma IEC 60704-2-13 y potencia del motor según norma EC 61591.

Planos técnicos

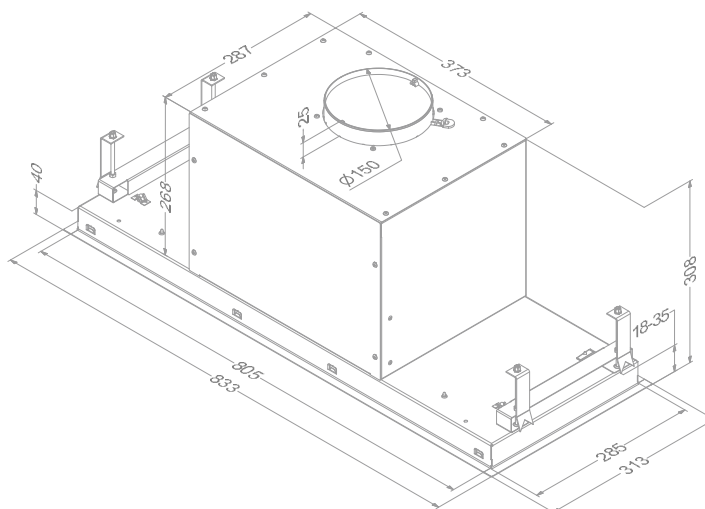
Novy Crystal 60 cm

26050 / 26052



Novy Crystal 90 cm

26080 / 26082





Accesorios

Descripción	Referencia	Precio € sin IVA	26050	26052	26080	26082
Recambio filtro de grasa	26050.020	64	•	•	•	•
Kit conexión válvula eléctrica de fachada o iluminación externa	990.030	130	•	•	•	•
Control remoto	840.029	92	•	•	•	•
Rejilla superior para recirculación en mueble alto*	906.450	50	•	•	•	•

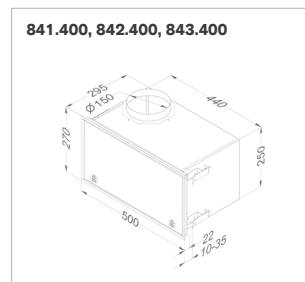
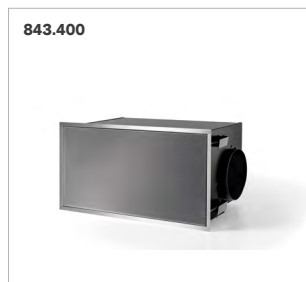
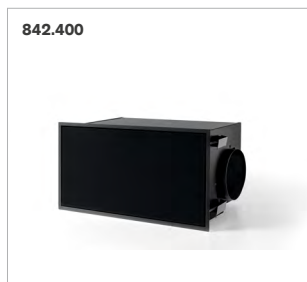
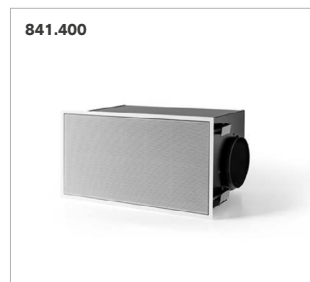
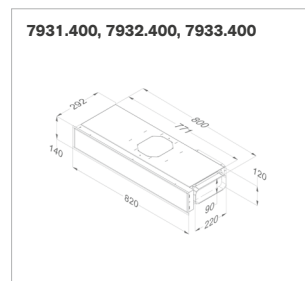
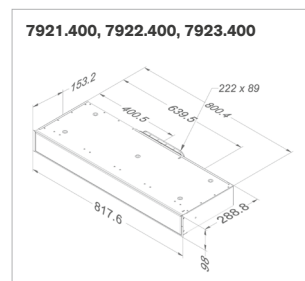
* Rejilla de salida mueble alto, para optimizar el retorno a la cocina del aire filtrado.
Importante: espacio mínimo necesario entre el mueble superior y el techo: 20 cm





Accesorios

	Referencia	Precio € sin IVA	26050	26052	26080	26082
Recirculación						
Cajón recirculación zócalo (98 ó 140 mm de altura) con filtro monoblock						
Blanco	7921.400 - 7931.400	395	•	•	•	•
Negro	7922.400 - 7932.400	395	•	•	•	•
Gris	7923.400 - 7933.400	395	•	•	•	•
Filtro recambio monoblock para cajón h98 y h140	7910.055 (x2) - 7900.055 (x2)	120 (x2)	•	•	•	•
Cajón de recirculación con filtro Monoblock (270×500×295 mm)						
Blanco	841.400	395	•	•	•	•
Negro	842.400	395	•	•	•	•
Gris	843.400	395	•	•	•	•
Filtro recambio para cajón Monoblock h270	830.055 (x2)	120 (x2)	•	•	•	•
Kit filtro monoblock directo (sin cajón de recirculación) eficiencia 60%	26050.400	164	•	•	•	•
Recambio filtro monoblock directo (sin cajón de recirculación)	26050.055	148	•	•	•	•







Novy Canopy Essence

- Grupo aspiración en acero inox
- Instalable en mueble alto de solo 28cm de fondo
- 4 velocidades
- Diseño del filtro óptimo para la extracción de humos
- Posibilidad de instalar cajón de recirculación Monoblock
- Iluminación LED 2700K



Altura
Altura máxima entre campana y placa de cocción.



Recirculación
Siempre opcional.



Nivel de ruido
Presión acústica
en condiciones normales dB(A)

Ancho (cm)	Motor	Color	EEI	Potencia máxima del motor (m ³ /h)	Nivel de ruido		Ref.	Precio € sin IVA
					Mínimo	Máximo		
60	Interno	Acero inox	C	581	26	42	828	498
90	Interno	Acero inox	C	581	23	40	829	551

Nivel sonoro medido según norma IEC 60704-2-13 y potencia del motor según norma IEC 61591.



Especificaciones técnicas

**Acero inoxidable Novy
Essence 60 cm 828****Acero inoxidable Novy Essence
90 cm 829**

Funciones

Mandos	Botonera	Botonera
Número de velocidades	4	4
Recirculación	Opcional (cartucho de carbón activo)	Opcional (cartucho de carbón activo)
Avisador de limpieza de filtro	▪	▪
Avisador de limpieza de filtro recirculación	▪	▪

Iluminación

Tipo de iluminación (número/W)	Halógena (2x20)	Halógena (2x20)
--------------------------------	-----------------	-----------------

Características técnicas

Color	Acero inox	Acero inox
Motor integrado	▪	▪
Peso de la campana / caja motor (kg)	10	11,5
Voltaje principal (V) / Conexión eléctrica (W)	230 / 194	230 / 194

Dimensiones (mm)

Dimensiones (LxAxH) (mm)	546x296x279	846x296x279
Hueco encastre (LxA) (mm)	525x275	825x275
Diámetro tubo salida instalación (mm)	150	150
Posición de la salida	Arriba	Arriba
Altura recomendada para trabajar con inducción (Hmin-Hmax) (mm)	650-750	650-750
Altura recomendada para trabajar con vitrocerámica Hmin-Hmax) (mm)	600-750	600-750
Altura recomendada para trabajar con gas Hmin-Hmax) (mm)	650-750	650-750

Cantidad de aire y nivel de sonido

Modelo	Caudal máximo libre (m ³ /h)	Cantidad de aire (m ³ /h) / presión (Pa)				Nivel de ruido dB(A) presión de sonido (re20μPa) / potencia de sonido (re 1pW)			
		Velocidad I	Velocidad II	Velocidad III	Intensiva	Velocidad I	Velocidad II	Velocidad III	Intensiva
828 Motor integrado	581	200 / 243	296 / 365	398 / 422	521 / 481	26 / 37	33 / 44	42 / 53	47 / 58
829 Motor integrado	581	196 / 227	293 / 366	390 / 435	510 / 478	23 / 34	28 / 39	40 / 51	47 / 58

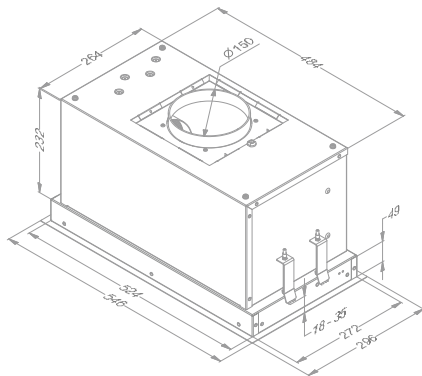
Nivel sonoro medido según norma IEC 60704-2-13 y potencia del motor según norma IEC 61591.



Planos técnicos

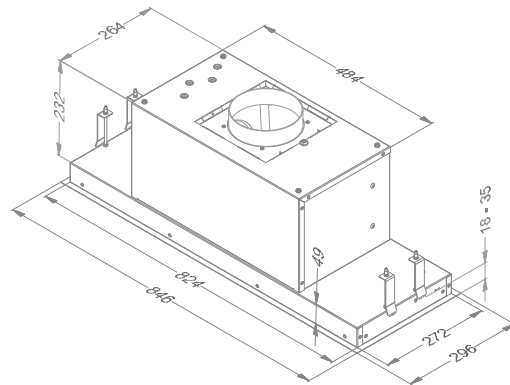
Novy Canopy acero inox 60 cm

828



Novy Canopy acero inox 90 cm

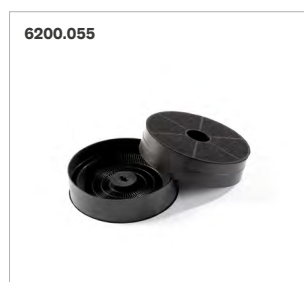
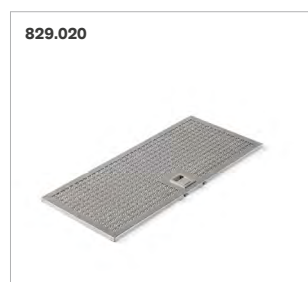
829



Accesorios

Descripción	Referencia	Precio € sin IVA	828	829
Filtro de grasa recambio	828.020	70	▪	▪
Filtro de grasa recambio	829.020 (2×)	70 (2×)	▪	▪
Cartucho recirculación carbon activo (también recambio)	6200.055	64	▪	▪
Rejilla superior para recirculación en mueble alto*	906.450	50	▪	▪

* Rejilla de salida mueble alto, para optimizar el retorno a la cocina del aire filtrado.
 Importante: espacio mínimo necesario entre el mueble superior y el techo: 20 cm







Novy Telescópica Premium



- Se integra enrasado al mueble de cocina (no descuelga)
- Aspiración perimetral Made in Novy
- Acero inox 304
- Bandeja telescópica para capturar los vapores de la cocción
- Iluminación LED 2700K
- Posibilidad de instalar con cajón de recirculación (ver p. 213)
- Mandos electrónicos mod. 663 y 693
- Mando mecánicos mod. 661 - 662 - 691 y 692

**Altura**

Altura máxima entre campana y placa de cocción.

**Recirculación**

Siempre opcional.



Opcional
663
693



Ancho (cm)	Motor	Color	Mandos	EEI	Potencia máxima del motor (m³/h)	Nivel de ruido		Ref.	Precio € sin IVA
						Mínimo	Máximo		
60	Interno	Acero inox	Manual	C	470	38	48	661	724
	Interno	Acero inox	Manual	D	940	43	51	662	902
	Interno	Acero inox	Electrónico	C	940	36	47	663	1.075
90	Interno	Acero inox	Manual	C	470	36	48	691	913
	Interno	Acero inox	Manual	C	940	39	50	692	1.134
	Interno	Acero inox	Electrónico	C	940	32	43	693	1.285

Nivel sonoro medido según norma IEC 60704-2-13 y potencia del motor según norma IEC 61591.

**Especificaciones técnicas****Novy Telescópica 60 cm
661 acero inox 304****Novy Telescópica 60 cm
662 acero inox 304****Novy Telescópica 60 cm
663 acero inox 304****Funciones**

	Novy Telescópica 60 cm 661 acero inox 304	Novy Telescópica 60 cm 662 acero inox 304	Novy Telescópica 60 cm 663 acero inox 304
Mandos	Mando mecánico	Mando mecánico	Botonera
Número de velocidades	3	3	3 + intensiva
Tiempo automático velocidad intensiva (min.)			6
Silenciador integrado	•	•	•
Recirculación	Opcional (monoblock)	Opcional (monoblock)	Opcional (monoblock)
InTouch para control desde la inducción			Opcional
Parada automática después de 3h de uso			•
Parada diferida (min.)			10
Avisador de limpieza de filtro			•
Avisador de limpieza de filtro recirculación			•

Iluminación

	Novy Telescópica 60 cm 661 acero inox 304	Novy Telescópica 60 cm 662 acero inox 304	Novy Telescópica 60 cm 663 acero inox 304
Tipo de iluminación (número/W)	LED (2x2)	LED (2x2)	LED (2x2)
Color/Temperatura de la luz (K)	2,700	2,700	2,700

Características técnicas

	Novy Telescópica 60 cm 661 acero inox 304	Novy Telescópica 60 cm 662 acero inox 304	Novy Telescópica 60 cm 663 acero inox 304
Color del lateral	Acero inox 304	Acero inox 304	Acero inox 304
Motor integrado	•	•	•
Peso de la campana / caja motor (kg)	12	13	13
Voltaje principal (V) / Conexión eléctrica (W)	230 / 103	230 / 182	230 / 181

Dimensiones (mm)

	Novy Telescópica 60 cm 661 acero inox 304	Novy Telescópica 60 cm 662 acero inox 304	Novy Telescópica 60 cm 663 acero inox 304
Dimensiones (LxAxH) (mm)	598x290x348	598x290x405	598x290x405
Dimensiones mínimas del mueble (AxFxH) (mm)	600x280x450	600x280x450	600x280x450
Diámetro tubo salida instalación (mm)	125	150	150
Posición de la salida	Arriba	Arriba	Arriba
Altura recomendada para trabajar con inducción (Hmin-Hmax) (mm)	650-750	650-750	650-750
Altura recomendada para trabajar con vitrocerámica Hmin-Hmax) (mm)	600-750	600-750	600-750
Altura recomendada para trabajar con gas Hmin-Hmax) (mm)	650-750	650-750	650-750



**Novy Telescópica 90 cm
691 acero inox 304**

**Novy Telescópica 90 cm
692 acero inox 304**

**Novy Telescópica 90 cm
693 acero inox 304**

Mando mecánico	Mando mecánico	Botonera
3	3	3 + intensiva
.	.	6
Opcional (monoblock)	Opcional (monoblock)	Opcional (monoblock)
		Opcional
		.
		10
		.
		.
LED (2x2)	LED (2x2)	LED (2x2)
2,700	2,700	2,700
Acero inox 304	Acero inox 304	Acero inox 304
.	.	.
16	18	18
230 / 101	230 / 194	230 / 200
898x290x348	898x290x348	898x290x348
900x280x450	900x280x450	900x280x450
125	150	150
Arriba	Arriba	Arriba
650-750	650-750	650-750
600-750	600-750	600-750
650-750	650-750	650-750



Cantidad de aire y nivel de sonido

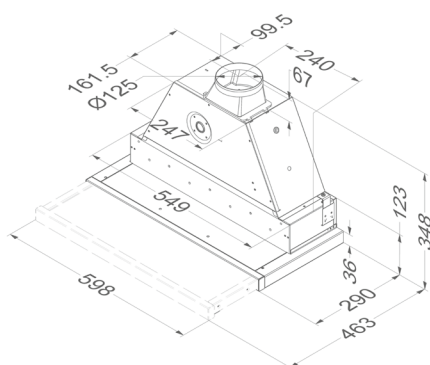
Modelo	Motor integrado	Caudal máximo libre (m ³ /h)	Cantidad de aire (m ³ /h) / presión (Pa)				Nivel de ruido dB(A) presión de sonido (re20μPa) / potencia de sonido (re 1pW)			
			Velocidad I	Velocidad II	Velocidad III	Intensiva	Velocidad I	Velocidad II	Velocidad III	Intensiva
661	Motor integrado	470	212 / 252	255 / 290	346 / 344		38 / 49	43 / 54	48 / 60	
662	Motor integrado	940	387 / 267	464 / 326	594 / 408		43 / 55	47 / 58	51 / 63	
663	Motor integrado	940	285 / 187	397 / 287	473 / 336	614 / 411	36 / 47	43 / 55	47 / 58	51 / 63
691	Motor integrado	470	215 / 273	257 / 318	348 / 379		36 / 48	41 / 52	48 / 60	
692	Motor integrado	940	353 / 313	423 / 347	587 / 397		39 / 50	43 / 55	50 / 61	
693	Motor integrado	940	259 / 153	356 / 225	436 / 262	605 / 318	32 / 43	39 / 50	43 / 55	50 / 61

Niveles de ruido medidos de acuerdo con las normas IEC 60704-2-13, caudales de acuerdo con IEC 61591.

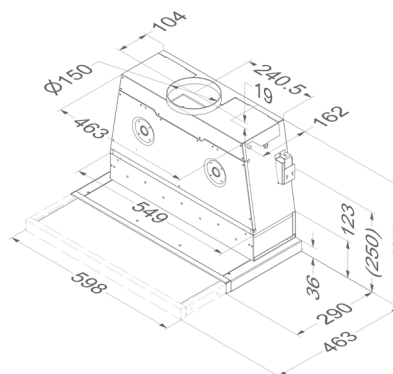
Planos técnicos

Novy Telescópica 60 cm

661

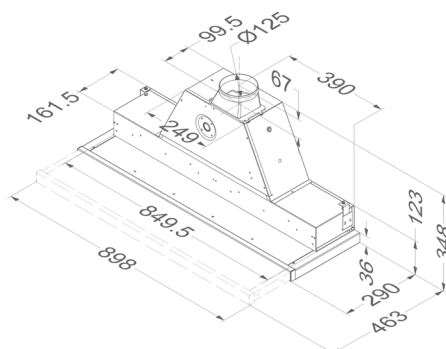


662 / 663

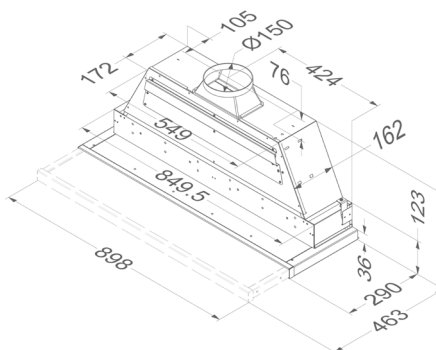


Novy Telescópica 90 cm

691



692 / 693





Accesorios

Descripción	Referencia	Precio € sin IVA	661	662	663	691	692	693
Kit LED luz fría 4000K	906.303	59	•	•	•	•	•	•
Filtro de grasa recambio	605.014	64	•	•	•			
Filtro de grasa recambio	609.014 (2x)	64 (2x)				•	•	•
Kit mando a distancia (InTouch)	990.021	144			•			•
Kit conexión con válvula o iluminación externa	990.030	130			•			•
Recirculación								
Kit filtro Monoblock directo (sin cajón de recirculación) eficiencia 60%	662.400	144	•	•	•			
Recambio filtro Monoblock para kit 662.400	662.060	113	•	•	•			
Kit filtro Monoblock directo (sin cajón de recirculación) eficiencia 60%	692.400	179				•	•	•
Recambio filtro Monoblock para kit 692.400	692.060	146				•	•	•
Rejilla superior para recirculación en mueble alto*	906.450	50				•	•	•

* Rejilla de salida mueble alto, para optimizar el retorno a la cocina del aire filtrado.
 Importante: espacio mínimo necesario entre el mueble superior y el techo: 20 cm





Campanas decorativas de pared

Novy Flatline

Novy Salsa

Novy Vision



Ancho

60 cm		■	
75 cm			■
90 cm	■	■	■
120 cm	■		■
150 cm			

Color

Blanco			■
Acero inox 304	■	■	
Negro	■	■	■

Motor

Interno	■	■	■
A distancia	■		■
No incluido	■		■

Salida

Exterior	■	■	■
Recirculación Monoblock	Opcional	Opcional	Opcional









Novy Flatline

- Aspiración perimetral Made in Novy
- Acabado acero inox 304 ó negro mate ral 9005
- 6cm altura cuerpo campana
- Perfecto acabado sin soldaduras ni juntas
- Chimenea reversible para cuando se instala en modo recirculación
- Iluminación LED 2700K
- LED intensidad regulable
- Posibilidad de instalar con cajón de recirculación (ver p. 213)
- Avisador de limpieza de filtros
- Avisador de parada diferida

**InTouch**

Función que controla la campana desde los mandos de la placa de inducción.

**Altura**

Altura máxima entre campana y placa de cocción.

**Recirculación**

Siempre opcional.



Opcional



Ancho (cm)	Motor	Color	EEI	Potencia máxima del motor (m ³ /h)	Nivel de ruido		Ref.	Precio € sin IVA
					Mínimo	Máximo		
90	Interno	Acero inox 304	A+	815	24	44	7600	1.115
	Interno	Negro 9005	A+	815	24	44	7602	1.400
	A distancia ⁽¹⁾	Acero inox 304		⁽¹⁾	⁽¹⁾	⁽¹⁾	7605	1.064
120	Interno	Acero inox 304	A+	815	26	44	7610	1.518
	Interno	Negro 9005	A+	815	26	44	7612	1.708
	A distancia ⁽¹⁾	Acero inox 304		⁽¹⁾	⁽¹⁾	⁽¹⁾	7615	1.462

Nivel sonoro medido según norma IEC 60704-2-13 y potencia del motor según norma IEC 61591.

(1) Estos modelos deben asociarse a motor intermedio, de fachada o de tejado, ver en accesorios pág. 229.

**Especificaciones técnicas****Novy Flatline mural 90 cm**
7600 acero inox 304 /
7602 negro**Novy Flatline mural 90 cm**
7605 acero inox 304
Sin motor**Novy Flatline mural 120 cm**
7610 acero inox 304 /
7612 negro**Novy Flatline mural 120 cm**
7615 acero inox 304
Sin motor**Funciones**

Mandos	Botonera	Botonera	Botonera	Botonera
Número de velocidades	3 + intensiva	3 + intensiva	3 + intensiva	3 + intensiva
Tiempo automático velocidad intensiva (min.)	6	6	6	6
Silenciador integrado	▪	▪	▪	▪
Recirculación	Opcional (monoblock)		Opcional (monoblock)	
InTouch para control desde la inducción	Opcional	Opcional	Opcional	Opcional
Parada automática después de 3h de uso	▪	▪	▪	▪
Parada diferida (min)	10	10	10	10
Avisador de limpieza de filtro	▪	▪	▪	▪
Avisador de limpieza de filtro recirculación	▪		▪	

Iluminación

Tipo de iluminación (número/W)	LED (4x2) / intensidad reg.	LED (4x2) / intensidad reg.	LED (4x2) / intensidad reg.	LED (4x2) / intensidad reg.
Color/Temperatura de la luz (K)	2,700	2,700	2,700	2,700

Características técnicas

Motor integrado	▪		▪	
Motor no incluido (adecuada para motor interno, fachada o motor de tejado)		▪		▪
Peso de la campana / caja motor (kg)	30	27 + motor	38.5	35.5 + motor
Voltaje principal (V) / Conexión eléctrica (W)	230 / 118	230 / 12 + motor	230 / 117	230 / 12 + motor

Dimensiones (mm)

Dimensiones (LxAxH) (mm)	898x554x60	898x554x60	1198x554x60	1198x554x60
Altura de campana y chimenea (Hmin-Hmax) (mm)	660-1050	660-1050	660-1050	660-1050
Altura de campana y chimenea con recirculación (Hmin-Hmax) (mm)	730-1120		730-1120	
Altura máxima con extensión chimenea (Hmin-Hmax) (mm) Opcional	1410	1410	1410	1410
Altura máxima con extensión chimenea recirculación (Hmin-Hmax) (mm) Opcional	1480		1480	
Diámetro tubo salida instalación (mm)	150	150	150	150
Posición de la salida	Arriba	Arriba	Arriba	Arriba
Altura recomendada para trabajar con inducción (Hmin-Hmax) (mm)	650-750	650-750	650-750	650-750
Altura recomendada para trabajar con vitrocerámica (Hmin-Hmax) (mm)	600-750	600-750	600-750	600-750
Altura recomendada para trabajar con gas (Hmin-Hmax) (mm)	650-750	650-750	650-750	650-750

Cantidad de aire y nivel de sonido

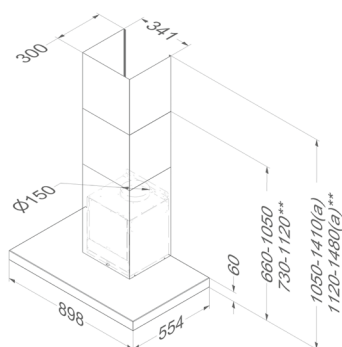
Modelo	Caudal máximo libre (m ³ /h)	Cantidad de aire (m ³ /h) / presión (Pa)				Nivel de ruido dB(A) presión de sonido (re20μPa) / potencia de sonido (re 1pW)				
		Velocidad I	Velocidad II	Velocidad III	Intensiva	Velocidad I	Velocidad II	Velocidad III	Intensiva	
7600, 7602	Motor integrado	815	233 / 70	415 / 240	551 / 384	635 / 385	24 / 35	36 / 47	44 / 55	46 / 57
7605	A distancia		(1)	(1)	(1)	(1)	(1)	(1)	(1)	(1)
7610, 7612	Motor integrado	815	259 / 83	420 / 247	550 / 380	631 / 381	26 / 36	38 / 49	44 / 55	48 / 59
7615	A distancia		(1)	(1)	(1)	(1)	(1)	(1)	(1)	(1)

Nivel sonoro medido según norma IEC 60704-2-13 y potencia del motor según norma IEC 61591.

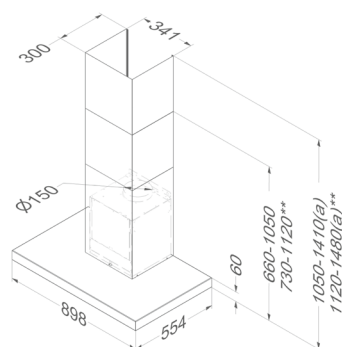
Planos técnicos

Novy Flatline mural 90 cm

7600 / 7602

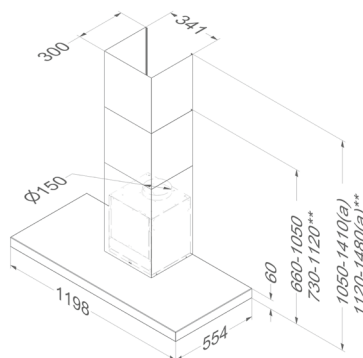


7605

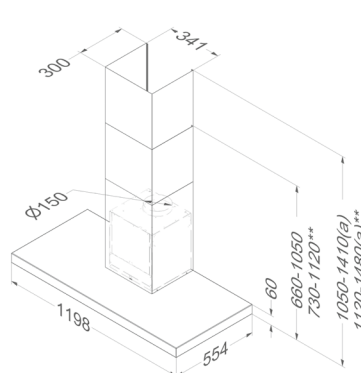


Novy Flatline mural 120 cm

7610 / 7612



7615

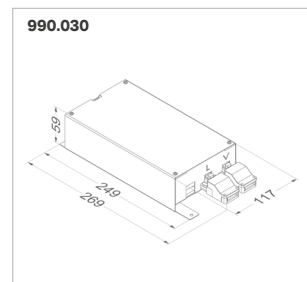
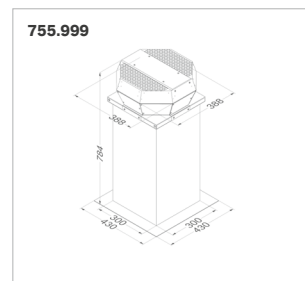
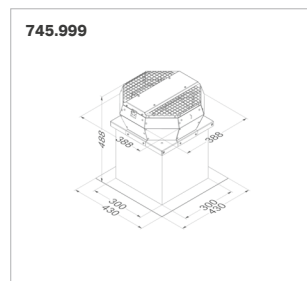
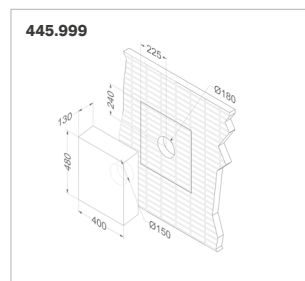
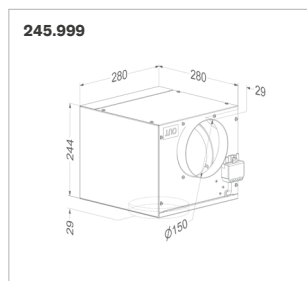


a) con extensión de chimenea - (b) con extensión de chimenea más larga - ** con recirculación.

(1) Estos modelos deben asociarse a motor intermedio, de fachada o de tejado, ver en accesorios pág. 229. El volumen de aire/nivel sonoro dependerá del tipo de motor e instalación.

Accesorios

	Referencia	Precio € sin IVA	7600	7602	7605	7610	7612	7615
Motor a distancia								
Interno	245.999	495			•			•
Motor fachada mínimo 5m distancia entre campana y motor	445.999	869			•			•
Motor de tejado altura 48,8 cm	745.999	1.645			•			•
Motor de tejado con silenciador altura 78,4 cm	755.999	1.755			•			•
Descripción								
Extensión chimenea acero inox 304	7600.100	249	•		•	•	•	•
Extensión chimenea negra	7602.100	211		•				
Filtro de grasa recambio	7400.020	70	•	•	•	•	•	•
Kit LED 4000 K	906.307	118	•	•	•	•	•	•
Kit mando a distancia (InTouch)	990.026	119	•	•	•	•	•	•
Alargo cable eléctrico conexión motor	7000.092	32			•			•
Kit conexión válvula o luz externa	990.030	130	•	•	•	•	•	•





Accesorios

	Referencia	Precio € sin IVA	7600	7602	7605	7610	7615
Recirculación							
*Kit de recirculación Monoblock eficiencia 60%	7600.400	215	•	•		•	
Filtro recambio monoblock	7600.060	121	•	•		•	

* Kit de recirculación Monoblock para Flatline, hay que tener en cuenta instalar los muebles a derecha e izquierda de la campana al menos a 60cm de distancia del cuerpo de la campana, esto evitará turbulencias que perjudican la correcta aspiración.







Novy Salsa

- 7,5cm altura de cuerpo campana
- Elegante diseño
- Acabado acero inox ó negro mate ral 9005
- Extremadamente silenciosa
- Mandos electrónicos
- Chimenea reversible para cuando se instala en modo recirculación
- Posibilidad de instalar con cajón de recirculación (ver p. 213)
- Iluminación LED 3000 K



Altura
Altura máxima entre campana y placa de cocción.



Recirculación
Siempre opcional.



Nivel de ruido
Presión acústica en condiciones normales dB(A)

Ancho (cm)	Motor	Color	EEl	Potencia máxima del motor (m ³ /h)	Mínimo	Máximo	Ref.	Precio € sin IVA
60	Interno	Acero inox	A	700	36	47	6500	890
90	Interno	Acero inox	A	700	33	44	6510	995
90	Interno	Negro 9005	A	700	33	44	6512	1.288

Nivel sonoro medido según norma IEC 60704-2-13 y potencia del motor según norma IEC 61591.



Especificaciones técnicas



Novy Salsa mural 60 cm
6500 acero inox



Novy Salsa mural 90 cm
6510 acero inox
6512 negro

Funciones

Mandos	Botonera	Botonera
Número de velocidades	3 + intensiva	3 + intensiva
Tiempo automático velocidad intensiva (min.)	5	5
Recirculación	Opcional (cartucho de carbón activo)	Opcional (cartucho de carbón activo)
Parada diferida (min.)	10	10
Avisador de limpieza de filtro	▪	▪
Avisador de limpieza de filtro recirculación	▪	▪

Iluminación

Tipo de iluminación (número/W)	LED (2x2)	LED (3x2)
Color/Temperatura de la luz (K)	3,000	3,000

Características técnicas

Motor integrado	▪	▪
Peso de la campana / caja motor (kg)	18	20
Voltaje principal (V) / Conexión eléctrica (W)	230 / 210	230 / 241

Dimensiones (mm)

Dimensiones (LxAxH) (mm)	598x520x75	898x520x75
Altura de campana y chimenea (Hmin-Hmax) (mm)	710-1140	710-1140
Altura de campana y chimenea con recirculación (Hmin-Hmax) (mm)	765-1205	765-1205
Altura máxima con extensión chimenea (Hmin-Hmax) (mm) Opcional	1460	1460
Altura máxima con extensión chimenea recirculación (Hmin-Hmax) (mm) Opcional	1525	1525
Diámetro tubo salida instalación (mm)	150	150
Posición de la salida	Arriba	Arriba
Altura recomendada para trabajar con inducción (Hmin-Hmax) (mm)	650-750	650-750
Altura recomendada para trabajar con vitrocerámica Hmin-Hmax (mm)	600-750	600-750
Altura recomendada para trabajar con gas Hmin-Hmax (mm)	650-750	650-750

Cantidad de aire y nivel de sonido

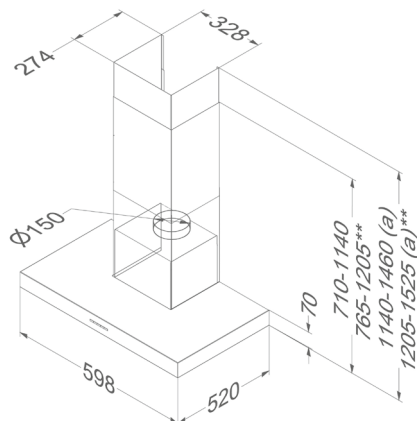
Modelo	Caudal máximo libre (m ³ /h)	Cantidad de aire (m ³ /h) / presión (Pa)				Nivel de ruido dB(A) presión de sonido (re20μPa) / potencia de sonido (re 1pW)			
		Velocidad I	Velocidad II	Velocidad III	Intensiva	Velocidad I	Velocidad II	Velocidad III	Intensiva
6510 Motor integrado	700	244 / 403	318 / 468	419 / 512	617 / 549	36 / 48	41 / 53	47 / 58	55 / 67
6510 Motor integrado	700	248 / 413	329 / 466	423 / 505	640 / 544	33 / 45	38 / 51	44 / 57	54 / 66
6512 Motor integrado	700	248 / 413	329 / 466	423 / 505	640 / 544	33 / 45	38 / 51	44 / 57	54 / 66



Planos técnicos

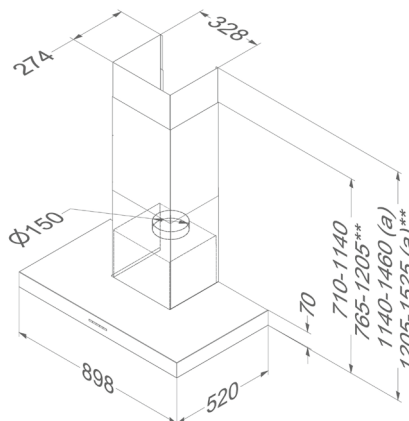
Novy Salsa mural 60 cm

6500



Novy Salsa mural 90 cm

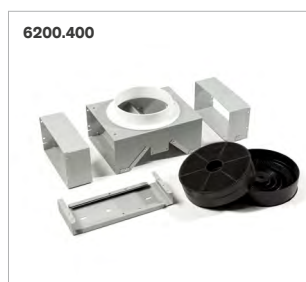
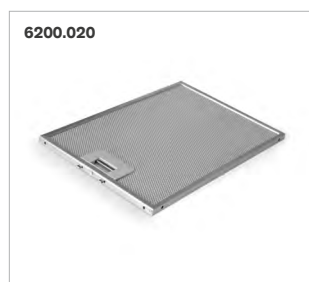
6510/6512



a) Con extensión de chimenea - ** con recirculación.

Accesorios

	Referencia	Precio € sin IVA	6500	6510
Motor a distancia				
Extensión chimenea acero inox	6200.100	197	•	•
Filtro de grasa recambio	6200.020 (2x)	49 (2x)	•	•
Recirculación				
*Kit de recirculación carbón activo eficiencia 60%	6200.400	106	•	•
Recambio cartucho recirculación carbón activo	6200.055	64	•	•

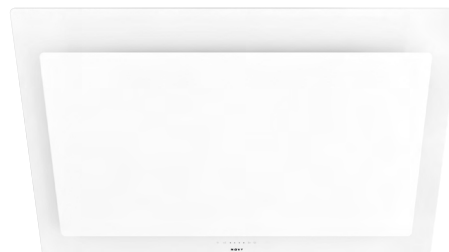






Novy Vision

- Moderno y depurado look
- Cristal óptico blanco o negro
- Opción de instalación con o sin chimenea en acero inox
- Opción de evacuación trasera in necesidad de chimenea inox
- Modelos equipados con recirculación, no requieren instalación
- Salida de humos al exterior
- Iluminación LED 2700K
- LED intensidad regulable
- Avisador de limpieza de filtros
- Avisador parada diferida 10min



Altura
Altura máxima entre campana y placa de cocción.



Recirculación
Standard para: 7858, 7859, 7838, 7839, 7848, 7849



Altura mínima
Entre campana y placa de inducción 50cm.



Altura mínima
Entre campana y placa de gas 65cm.



Opcional



Nivel de ruido

Presión acústica en condiciones normales dB(A)

Ancho (cm)	Motor	Color	EEl	Potencia máxima del motor (m³/h)	Mínimo	Máximo	Ref.	Precio € sin IVA
75	Integrado	Negro / Acero inox	A+	788	35	51	7850 ⁽³⁾	1.507
	Integrado	Negro / Negro	A+	788	35	51	7853 ⁽³⁾	1.571
	Integrado	Blanco / Acero inox	A+	788	35	51	7851 ⁽³⁾	1.507
	Integrado	Negro / Acero inox		478	45	64	7858 ⁽³⁾ Recirculación	1.571
	Integrado	Negro / Negro		478	45	64	7856 ⁽³⁾ Recirculación	1.507
	Integrado	Blanco / Acero inox		478	45	64	7859 ⁽³⁾ Recirculación	1.507
90	Integrado	Negro / Acero inox	A+	808	35	51	7830	1.695
	Integrado	Negro / Negro	A+	808	35	51	7833	1.760
	Integrado	Blanco / Acero inox	A+	808	35	51	7831	1.695
	No incluido	Negro / Acero inox	⁽¹⁾		⁽¹⁾	⁽¹⁾	7835 ⁽¹⁾	1.641
	Integrado	Negro / Acero inox		490	45	66	7838 Recirculación	1.695
	Integrado	Negro / Negro		490	45	66	7836 Recirculación	1.695
	Integrado	Blanco / Acero inox		490	45	66	7839 Recirculación	1.695
	Integrado	Negro / Acero inox	A+	784	32	52	7840	2.041
120	Integrado	Blanco / Acero inox	A+	784	32	52	7841	2.041
	Integrado	Negro / Acero inox		490	45	66	7848 Recirculación	2.041
	Integrado	Blanco / Acero inox		490	45	66	7849 Recirculación	2.041

Nivel sonoro medido según norma IEC 60704-2-13 y potencia del motor según norma IEC 61591.

⁽¹⁾ Estos modelos deben asociarse a motor intermedio 245.999, de fachada 445.999 o de tejado 745.999 ó 745.999, ver en accesorios pág. 229.

⁽³⁾ Estos modelos solo se podrán instalar sobre una placa de cocción máximo de 65cm de ancho y de 4 zonas.

**Especificaciones técnicas**

Novy Vision 75 cm
7850 cristal negro/acero
7853 cristal negro/negro
7851 cristal blanco/acero



Novy Vision 75 cm
7858 cristal negro/acero
7856 cristal negro/negro
7859 cristal blanco/acero
Recirculación Monoblock



Novy Vision 90 cm
7830 cristal negro/acero
7833 cristal negro/negro
7831 cristal blanco/acero

Funciones

Mandos	Touch control	Touch control	Touch control
Número de velocidades	3 + intensiva	3 + intensiva	3 + intensiva
Tiempo automático velocidad intensiva (min.)	6	6	6
Silenciador integrado	•	•	•
Recirculación		• (monoblock)	
InTouch para control desde la inducción	Opcional	Opcional	Opcional
Parada automática después de 3h de uso	•	•	•
Parada diferida (min.)	10	30	10
Avisador de limpieza de filtro	•	•	•
Avisador de limpieza de filtro recirculación		•	

Iluminación

Tipo de iluminación (número/W)	LED (2x2)	LED (2x2)	LED (2x2)
Color/Temperatura de la luz (K)	2,700	2,700	2,700

Características técnicas

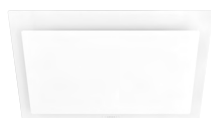
Motor integrado	•	•	•
Motor no incluido (adecuada para motor interno, fachada o motor de tejado)			
Peso de la campana / caja motor (kg)	27.5	22.5	30
Voltaje principal (V) / Conexión eléctrica (W)	230 / 325	230 / 200	230 / 325

Dimensiones (mm)

Dimensiones (LxAxH) (mm)	748x426x517	748x426x517	898x426x517
Altura de campana y chimenea (Hmin-Hmax) (mm)	517 (Salida detrás) / 830-1100 (Salida arriba)	517	517 (Salida detrás) / 830-1100 (Salida arriba)
Altura máxima con extensión chimenea (Hmin-Hmax) (mm) Opcional	1390		1390
Diámetro tubo salida instalación (mm)	150		150
Posición de la salida	Arriba / detrás	Arriba	Arriba / detrás
Altura recomendada para trabajar con inducción (Hmin-Hmax) (mm)	500-750	500-750	500-750
Altura recomendada para trabajar con vitrocerámica Hmin-Hmax) (mm)	500-750	500-750	500-750
Altura recomendada para trabajar con gas Hmin-Hmax) (mm)	650-750	650-750	650-750



Novy Vision 90 cm
7835 cristal negro/acero
Sin motor



Novy Vision 90 cm
7838 cristal negro/acero
7836 cristal negro/negro
7839 cristal blanco/acero
Recirculación Monoblock



Novy Vision 120 cm
7840 cristal negro/acero
7841 cristal blanco/acero



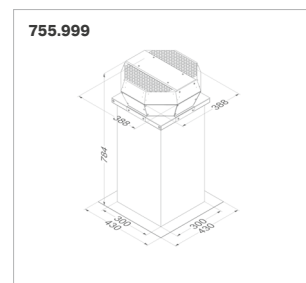
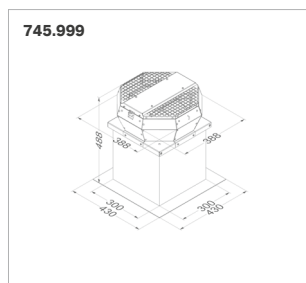
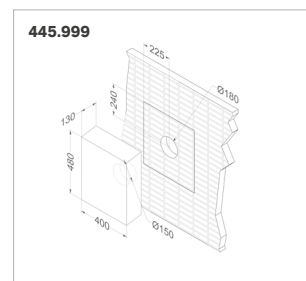
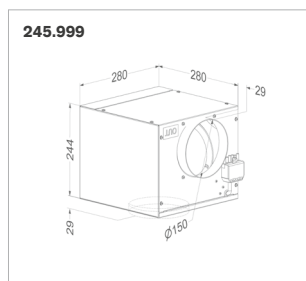
Novy Vision 120 cm
7848 cristal negro/acero
7849 cristal blanco/acero
Recirculación Monoblock

Touch control	Touch control	Touch control	Touch control
3 + intensiva	3 + intensiva	3 + intensiva	3 + intensiva
6	6	6	6
.	.	.	.
	▪ (monoblock)		▪ (monoblock)
Opcional	Opcional	Opcional	Opcional
.	.	.	.
10	30	10	30
.	.	.	.
	.		.
LED (2x2)	LED (2x2)	LED (2x2)	LED (2x2)
2,700	2,700	2,700	2,700
	.	.	.
.			
25 + motor	25	32.5	27.5
230 / 7 + motor	230 / 200	230 / 325	230 / 200
898 x 426 x 517	898 x 426 x 517	1198 x 426 x 517	1198 x 426 x 517
517 (Salida detrás) / 830-1100 (Salida arriba)	517	517 (Salida detrás) / 830-1100 (Salida arriba)	517
1390		1390	
150		150	
Arriba / detrás	Arriba	Arriba / detrás	Arriba
500-750	500-750	500-750	500-750
500-750	500-750	500-750	500-750
650-750	650-750	650-750	650-750



Accesorios

	Referencia	Precio € sin IVA	7850 / 7851	7853	7858 / 7859	7856	7830 / 7831	7833	7835	7838 / 7839	7836	7840 / 7841	7848 / 7849
Motor a distancia													
Interno	245.999	495							•				
Motor de fachada, mínimo 5m entre campana y motor	445.999	869							•				
Motor de tejado altura 48,8cm	745.999	1.645							•				
Motor de tejado con silenciador altura 74,8cm	755.999	1.755							•				
Recirculación													
Filtro recambio monoblock	7400.055	106			•	•				•	•		•
Descripción													
Kit LED 4000 K	906.303	59	•	•	•	•	•	•	•	•	•	•	•
Extensión chimenea acero inox	7830.100	214	•				•		•			•	
Extensión chimenea negra	7833.100	244		•				•					
Filtro de grasa recambio	7830.020	49	•	•	•	•	•	•	•	•	•	•	•
Kit mando a distancia e In Touch (debe montarse antes de la campana)	990.021	144	•	•	•	•	•	•	•	•	•	•	•
Alargo de cable eléctrico para motor a distancia (5m)	7000.092	32							•				





Campanas decorativas de isla

Novy Phantom

Novy Pureline Frame



Ancho

- 90 cm
- 100 cm
- 108 cm
- 120 cm
- 130 cm

Color

- Blanco 9003
- Acero inox 304
- Negro 9005
- Look acero antracita

Motor

- Interno
- A distancia
- No incluido

Salida

- Exterior
- Recirculación Monoblock



Novy Mood

Novy Flatline



		■
		■
■		■
	■	
	■	■
	■	
	■	■
		■
		■
	■	■
	■	■ Opcional





 Kitchen
Innovation
Award 2022

**AWARD-WINNING
PRODUCT**

CONSUMERS' CHOICE

- ✓ Functionality
- ✓ User-convenience
- ✓ Innovation
- ✓ Product benefit
- ✓ Design

kitcheninnovationaward.de



Novy Phantom Frame & Cable

- Vidrio translúcido claro eye-catcher en la cocina
- Novy Phantom Frame tiene un marco sutil con una apariencia industrial
- Novy Phantom Cable tiene un cable de acero ajustable en altura para un efecto flotante
- Los focos de cuatro esquinas dan vida al diseño box-in-box (2700 K)
- La tira LED regulable crea una luz atmosférica hacia el techo (2700 K)
- Luz de cocción regulable funcional: se puede seleccionar la intensidad del color (2700 K a 4000 K)
- Solución de recirculación integrada para una eficiencia energética óptima
- Operación posible a través de la aplicación Novy Connect, así como a través del control remoto



Altura
Altura máxima entre campana y placa de cocción.



InTouch
Función que controla la campana desde los mandos de la placa de inducción.



Recirculación



Novy Connect
Control y ajustes a través de tu smartphone o tablet.



Nivel de ruido
Presión acústica en condiciones normales dB(A)

Modelo	Ancho (cm)	Motor	Color	Potencia máxima del motor (m ³ /h)	Mínimo	Máximo	Ref.	Precio € sin IVA
Phantom Frame	130	Interno	Negro 9005	501	40	59	7540	4.944
Phantom Cable	130	Interno	Negro 9005	501	40	59	7530	4.326

Nivel sonoro medido según norma IEC 60704-2-13 y potencia del motor según norma IEC 61591.



Especificaciones técnicas

**Novy Phantom Frame
7540****Novy Phantom Cable
7530**

Funciones

Mandos	Remote control / Novy Connect	Remote control / Novy Connect
Número de velocidades	4	4
Ajuste de potencia con cambio descendente automático (mín.)	6	6
Silenciador integrado	•	•
Recirculación	• (monoblock)	• (monoblock)
InTouch para control desde la inducción	•	•
Parada automática después de 3h de uso	•	•
Parada diferida (mín.)	30	30
Avisador de limpieza de filtro	•	•
Avisador de cambio de filtro recirculación	•	•

Iluminación ambiente

Tipo de iluminación (número/W)	LED (32)	LED (32)
Intensidad luz ajustable	•	•
Color/Temperatura de la luz (K)	Ajuste base 2,700 (ajustable entre 2,700 y 4,000)	Ajuste base 2,700 (ajustable entre 2,700 y 4,000)

Mood lighting

Luces esquinas: tipo de iluminación (número/W)	LED (4x2)	LED (4x2)
Tira LED: tipo de iluminación (W)	LED (43)	LED (43)
Intensidad luz ajustable	•	•
Temperatura/color luz (K)	2.700	2.700

Características técnicas

Motor integrado	•	•
Peso de la campana / caja motor (kg)	51	45
Voltaje principal (V) / Conexión eléctrica (V)	230 / 159	230 / 159

Dimensiones (mm)

Dimensiones (LxA) (mm)	1302x475	1302x475
Altura de la campana (mm)	332	332
Posición de la salida	Arriba	Arriba
Altura recomendada para trabajar con inducción (Hmin-Hmax) (mm)	650-850	650-850
Altura recomendada para trabajar con vitrocerámica Hmin-Hmax) (mm)	600-850	600-850
Altura recomendada para trabajar con gas Hmin-Hmax) (mm)	750-850	750-850

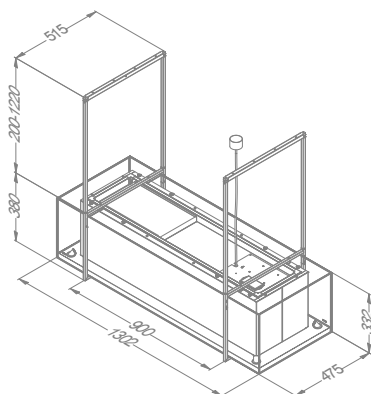
Cantidad de aire y nivel de sonido

Modelo	Caudal máximo libre (m ³ /h)	Cantidad de aire (m ³ /h)				Nivel de ruido dB(A) presión de sonido (re20μPa) / potencia de sonido (re 1pW)			
		Velocidad I	Velocidad II	Velocidad III	Intensiva	Velocidad I	Velocidad II	Velocidad III	Intensiva
7540, 7530 Motor integrado	815	142	280	393	501	27 / 40	41 / 53	46 / 59	50 / 63

Planos técnicos

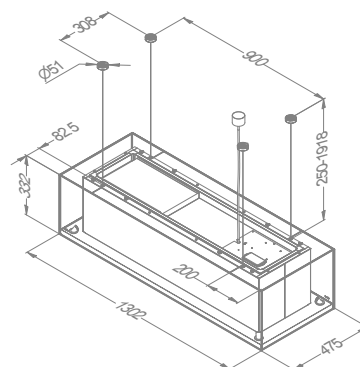
Novy Phantom Frame

7540



Novy Phantom Cable

7530





Accesorios

Descripción	Referencia	Precio € sin IVA	7540	7530
Filtro de grasa recambio	7530.020	58	•	•
Alargo cable de acero (4 x 3,5 m)	7530.100	95		•
Recirculación				
Filtro recambio monoblock	7300.055	136	•	•





Novy Pureline Frame

- El ancho y la distribución se pueden adaptar a las necesidades individuales de cada cocina, gracias a la construcción modular
- Uso creativo de materiales por fabricantes de cocinas profesionales
- Eficiencia óptima incluso con amplias superficies de cocción (gama de campanas extractoras L 90/120 cm y A 50 cm)
- Iluminación LED regulable en blanco cálido (2.700 K), ajustable a blanco neutro (4.000 K) para la iluminación de la encimera
- Solución de recirculación integrada para una eficiencia energética óptima



Altura
Altura máxima entre campana y placa de cocción.



InTouch
Función que controla la campana desde los mandos de la placa de inducción.



Recirculación

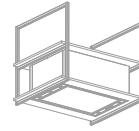


Ancho (cm)	Motor	Color	Estructuras (número)	Altura estructura (cm)	Kit iluminación (número)	Potencia máxima del motor (m ² /h)	Nivel de ruido		Ref.	Precio € sin IVA
							Mínimo	Máximo		
90	Interno	Negro 9005	2	70	-	520	39	59	15001	3.554
	Interno	Negro 9005	3	70	1	520	39	59	15003	4.172
	Interno	Negro 9005	4	70	2	520	39	59	15005	4.790
	Interno	Negro 9005	2	80	-	520	39	59	15007	3.554
	Interno	Negro 9005	3	80	1	520	39	59	15009	4.172
	Interno	Negro 9005	4	80	2	520	39	59	15011	4.790
120	Interno	Negro 9005	2	70	-	520	39	59	15002	3.863
	Interno	Negro 9005	3	70	1	520	39	59	15004	4.481
	Interno	Negro 9005	4	70	2	520	39	59	15006	4.995
	Interno	Negro 9005	2	80	-	520	39	59	15008	3.863
	Interno	Negro 9005	3	80	1	520	39	59	15010	4.481
	Interno	Negro 9005	4	80	2	520	39	59	15012	4.995

Nivel sonoro medido según norma IEC 60704-2-13 y potencia del motor según norma IEC 61591.



Especificaciones técnicas



Campana de 90 cm
15001 altura estructura 70 cm /
15007 altura estructura 80 cm

Campana de 120 cm
15002 altura estructura 70 cm /
15008 altura estructura 80 cm

Funciones

	Campana de 90 cm	Campana de 120 cm
Mandos	Mandos + Remote control	Mandos + Remote control
Número de velocidades	3 + powerfunction	3 + powerfunction
Ajuste de potencia con cambio descendente automático (min.)	6	6
Silenciador integrado	▪	▪
Recirculación	▪ (Monoblock)	▪ (Monoblock)
InTouch para control desde la inducción	▪	▪
Parada automática después de 3h de uso	▪	▪
Parada diferida (min.)	30	30
Avisador de limpieza de filtro	▪	▪
Avisador de cambio de filtro recirculación	▪	▪

Iluminación

	Campana de 90 cm	Campana de 120 cm
Tipo de iluminación (número/W)	LED (4x2) / dimmable	LED (4x2) / dimmable
Color/Temperatura de la luz (K)	2.700 or 4.000	2.700 or 4.000

Iluminación estanterías

	Campana de 90 cm	Campana de 120 cm
Tipo de iluminación (número/W)		
Temperatura/color luz (K)		
Funcionamiento		

Características técnicas

	Campana de 90 cm	Campana de 120 cm
Número de estructuras	2	2
Color	black (≈RAL 9005)	black (≈RAL 9005)
Motor integrado	▪	▪
Conexión eléctrica con tapa	▪	▪
Longitud del cable de alimentación (mm)	180	180
Peso equipo sin contar el estante (kg) *	53	57
Voltaje principal (V) / Conexión eléctrica (W)	230 / 117	230 / 118

Dimensiones (mm)

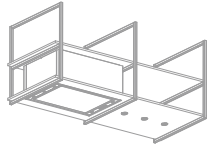
	Campana de 90 cm	Campana de 120 cm
Hueco de encastre estante inferior (mm)	686x508	1168x508
Altura de la campana (mm)	845x485	1145x485
Dimensiones de la carcasa de la campana extractora (An. x Pr. x Al.) (mm)	872x556x330	1172x556x330
Apertura de salida de tubo estante superior (An. x Pr.) (mm)	401x248	401x248
Posición de la salida humos	Arriba	Arriba

Dimensiones de la estructura

	Campana de 90 cm	Campana de 120 cm
Dimensiones (LxA) (mm)	25x806	25x806
Dimensiones (H) (mm)	700 o 800	700 o 800
Profundidad estante (mm)*	750	750
Grosor estante (mm)*	18-25	18-25

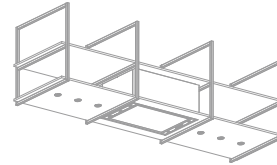
Altura de instalación

	Campana de 90 cm	Campana de 120 cm
Altura de instalación recomendada con placa de inducción (Hmin-Hmax) (mm)	650-850	650-850
Altura de instalación recomendada con placa vitrocerámica (Hmin-Hmax) (mm)	650-850	650-850
Altura de instalación recomendada con cocina o placa de gas (Hmin-Hmax) (mm)	750-850	750-850



Campana de 90 cm
15003 altura estructura 70 cm /
15009 altura estructura 80 cm

Campana de 120 cm
15004 altura estructura 70 cm /
15010 altura estructura 80 cm



Campana de 90 cm
15005 altura estructura 70 cm /
15011 altura estructura 80 cm

Campana de 120 cm
15006 altura estructura 70 cm /
15012 altura estructura 80 cm

Mandos + Remote control	Mandos + Remote control	Mandos + Remote control	Mandos + Remote control
3 + powerfunction	3 + powerfunction	3 + powerfunction	3 + powerfunction
6	6	6	6
▪	▪	▪	▪
▪ (Monoblock)	▪ (Monoblock)	▪ (Monoblock)	▪ (Monoblock)
▪	▪	▪	▪
▪	▪	▪	▪
30	30	30	30
▪	▪	▪	▪
▪	▪	▪	▪
LED (4×2) / regulable	LED (4×2) / regulable	LED (4×2) / regulable	LED (4×2) / regulable
2.700 or 4.000	2.700 or 4.000	2.700 or 4.000	2.700 or 4.000
LED (3×2) / regulable	LED (3×2) / regulable	LED (6×2) / regulable	LED (6×2) / regulable
2.700 o 4.000	2.700 o 4.000	2.700 o 4.000	2.700 o 4.000
Simultaneamente con la campana	Simultaneamente con la campana	Simultaneamente con la campana	Simultaneamente con la campana
3	3	4	4
black (≈RAL 9005)	black (≈RAL 9005)	black (≈RAL 9005)	black (≈RAL 9005)
▪	▪	▪	▪
▪	▪	▪	▪
180	180	180	180
61	66	69	74
230 / 126	230 / 127	230 / 135	230 / 136
686×508	686×508	686×508	686×508
845×485	845×485	845×485	845×485
872x556x330	1172x556x330	872x556x330	1172x556x330
401x248	401x248	401x248	401x248
Arriba	Arriba	Arriba	Arriba
25×806	1168×508	25×806	25×806
845×485	700 or 800	700 or 800	700 or 800
750	750	750	750
18-25	18-25	18-25	18-25
650–850	650–850	650–850	600–850
650–850	650–850	650–850	600–850
750–850	750–850	750–850	750–850

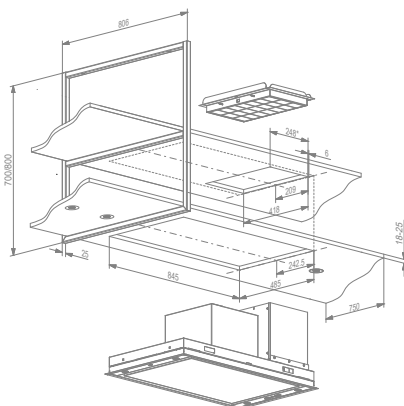
**Cantidad de aire y nivel de sonido**

Modelo	Caudal máximo libre (m ³ /h)	Cantidad de aire (m ³ /h)				Nivel de ruido dB(A) presión de sonido (re20μPa) / potencia de sonido (re 1pW)			
		Velocidad I	Velocidad II	Velocidad III	Intensiva	Velocidad I	Velocidad II	Velocidad III	Intensiva
15001, 15003, 15005, 15007, 15009, 15011 90 cm cooker hood	815	175	325	440	520	27 / 39	39 / 51	45 / 59	49 / 61
15002, 15004, 15006, 15008, 15010, 15012 120 cm cooker hood	815	175	325	440	520	27 / 39	39 / 51	45 / 59	49 / 61

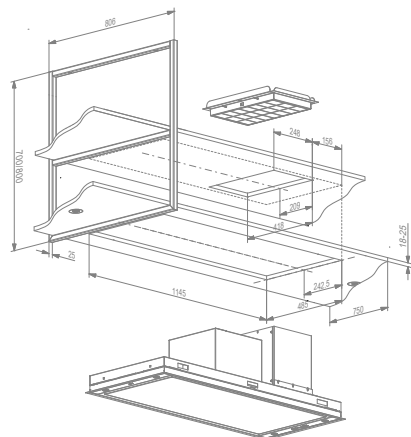
Niveles de ruido medidos de acuerdo con las normas IEC 60704-2-13, caudales de acuerdo con IEC 61591.

Planos técnicos**Novy Pureline Frame 90 cm**

15001 / 15003 / 15005 / 15007 / 15009 / 15011

**Novy Pureline Frame 120 cm**

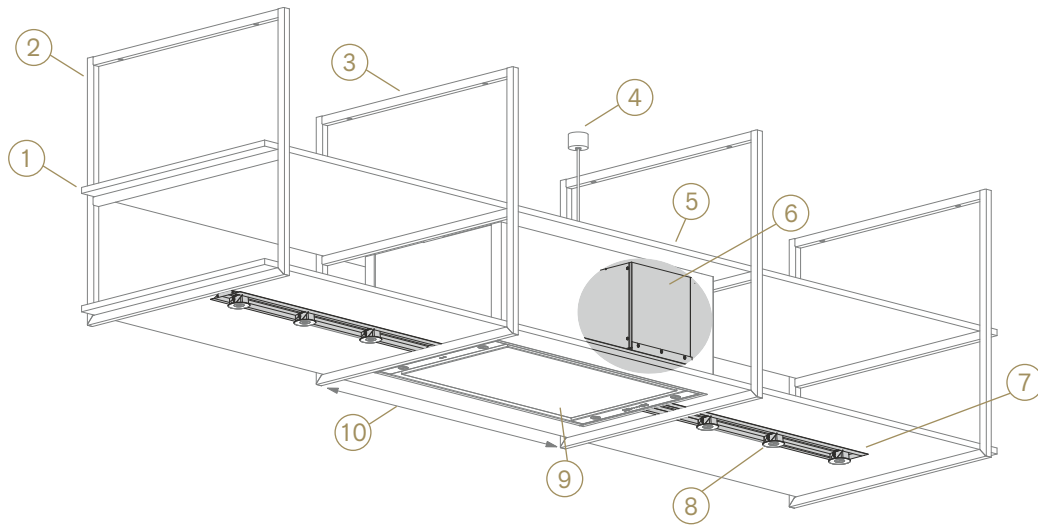
15002 / 15004 / 15006 / 15008 / 15010 / 15012

**Accesorios**

Descripción	Referencia	Precio € sin IVA	15001 15003 15005 15007 15009 15011	15002 15004 15006 15008 15010 15012
Filtro de grasa recambio	6830.020	54	•	•
Filtro recambio monoblock	7300.055	136	•	•



Al detalle



- ① Relleno creativo de material laminado por fabricante de cocinas profesional (espesor 18-25 mm / ancho 750 mm).
- ② Marco de techo pintado en negro (≈RAL 9005) (espesor 25 mm). Altura marco 700 ó 800 mm.
- ③ El ancho y la disposición se pueden adaptar a las necesidades individuales gracias a la construcción modular (pintado ≈ RAL 9005).
- ④ Embellecedor de techo negro.
- ⑤ Solución de recirculación integrada para una eficiencia energética óptima.
- ⑥ Detrás de la carcasa de la campana extractora se encuentra el motor y el cajón de recirculación.
- ⑦ Tapa hermética para luces LED y conexión. Fácil de ajustar a medida.
- ⑧ Iluminación LED intensidad regulable en blanco cálido (2.700 K), regulable a blanco neutro (4.000 K) para iluminación de encimeras. Cada kit de iluminación contiene 3 LEDs incluido el cableado (la cantidad de kits de iluminación depende del modelo). Dependiendo de los requisitos de diseño, se pueden instalar 2 o 3 LED.
- ⑨ Eficiencia óptima incluso con amplias superficies de cocción (gama de campanas extractoras L 90/120 cm y A 50 cm).
- ⑩ La distancia máxima recomendada entre estructuras y campana extractora es de 1250 mm.

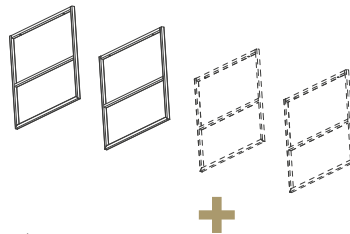
Nota importante para el modelo de 4 estructuras: se debe utilizar el mismo número de focos para ambos juegos de iluminación.



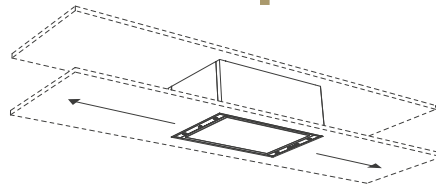


Personaliza tu Novy Pureline Frame

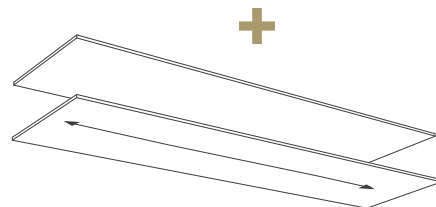
- 1 Define el número y la altura de las estructuras



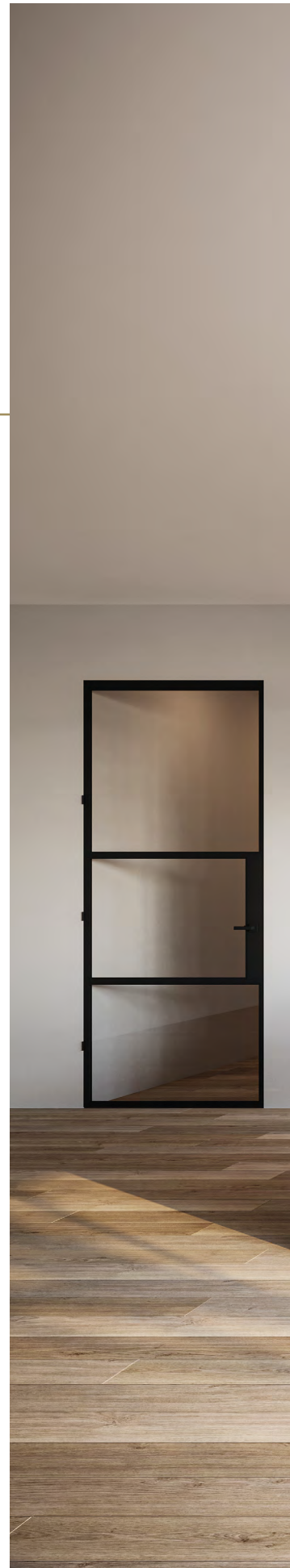
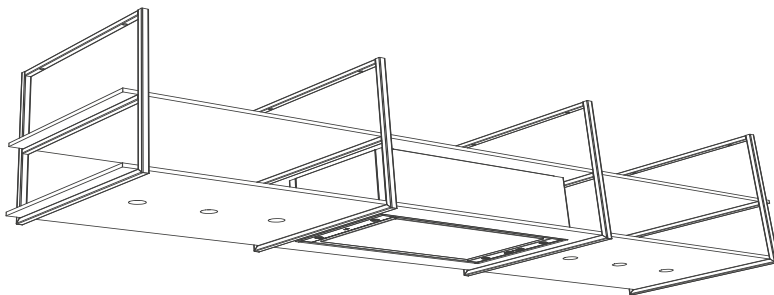
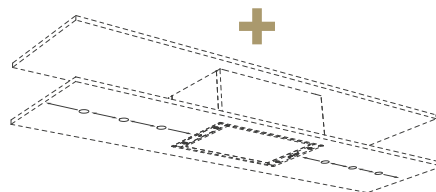
- 2 Determina la medida de la campana y la posición de la estructura



- 3 Decide el material y la textura de los estantes (no incluidos en el kit)



- 4 Define la posición & el kit de iluminación de ambiente







Novy Mood

- Iluminación y aspiración todo-en-uno
- Potente iluminación perimetral LED integrada y regulable en intensidad
- Temperatura / color de la luz ajustable de 2700 a 5000 K
- Ral blanco 9003
- Ral negro 9005
- Look acero antracita
- Siempre recirculación Monoblock
- No requiere salida al exterior
- Altura cuerpo campana 37cm



Altura
Altura máxima entre campana y placa de cocción.



Recirculación Monoblock
Equipación standard.



Mando a distancia
Equipado de serie con la campana, también InTouch.



Novy Connect
Control y ajustes a través de tu smartphone o tablet.



Ancho (cm)	Motor	Color	Potencia máxima del motor (m³/h)	Nivel de ruido		Ref.	Precio € sin IVA
				Mínimo	Máximo		
108	Interno	Blanco 9003	1010	41	52	7550	3.528
108	Interno	Negro 9005	1010	41	52	7552	3.713
108	Interno	Look acero antracita	1010	41	52	7555	3.751

Nivel sonoro medido según norma IEC 60704-2-13 y potencia del motor según norma IEC 61591.



Especificaciones técnicas



Novy Mood 108 cm
7550 blanco / 7552 negro /
7555 acero antracita

Funciones

Mandos	Remote control
Número de velocidades	4
Silenciador integrado	•
Recirculación	• (monoblock)
InTouch para control desde la inducción	•
Parada automática después de 3h de uso	•
Parada diferida (min.)	30
Avisador de limpieza de filtro	•
Avisador de limpieza de filtro recirculación	•

Iluminación

Tipo de iluminación (número/W)	LED (32)
Color/Temperatura de la luz (K)	Entre 2700 y 5000 (funcional y luz de ambiente)

Características técnicas

Color	7550 blanco (≈RAL 9003) / 7552 negro (≈RAL 9005) / 7555 acero antracita Recirculación Monoblock
Motor integrado	•
Peso de la campana / caja motor (kg)	32
Voltaje principal (V) / Conexión eléctrica (W)	230 / 131

Dimensiones (mm)

Dimensiones (LxAxH) (mm)	1080×246x370
Altura de la campana (mm)	370
Posición de la salida	Arriba
Altura recomendada para trabajar con inducción (Hmin-Hmax) (mm)	650-850
Altura recomendada para trabajar con vitrocerámica Hmin-Hmax) (mm)	600-850
Altura recomendada para trabajar con gas Hmin-Hmax) (mm)	650-850

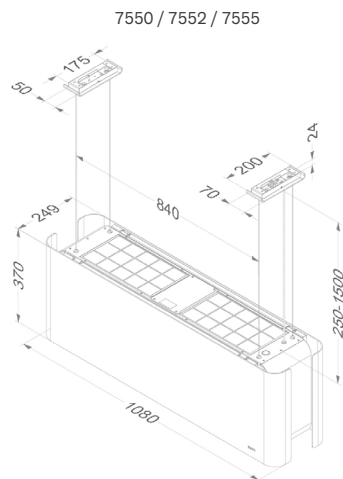
Cantidad de aire y nivel de sonido

Modelo	Caudal máximo libre (m ³ /h)	Cantidad de aire (m ³ /h)				Nivel de ruido dB(A) presión de sonido (re20μPa) / potencia de sonido (re 1pW)				
		Velocidad I	Velocidad II	Velocidad III	Intensiva	Velocidad I	Velocidad II	Velocidad III	Intensiva	
7550, 7552, 7555	Motor integrado	1010	304	422	503	613	41 / 53	47 / 59	52 / 64	56 / 68

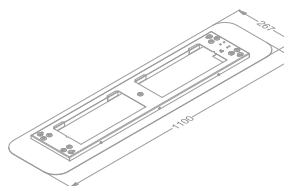


Planos técnicos

Novy Mood

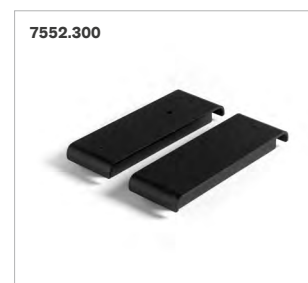


7550.500 / 7552.500 / 7555.500



Accesorios

Descripción	Referencia	Precio € sin IVA	7550	7552	7555
Filtro de grasa recambio	7550.030 (4x)	67 (x4)	•	•	
Alargo cable de acero (4 x 3,5 m)	7550.100	97	•	•	•
Embellecedor/remate doble a techo en negro	7552.300	144		•	
Embellecedor/remate doble a techo en Look acero antracita	7555.300	144			•
Embellecedor/remate de una pieza a techo en blanco	7550.500	194	•		
Embellecedor/remate de una pieza a techo en negro	7552.500	194		•	
Embellecedor/remate de una pieza a techo en Look acero antracita	7555.500	194			•
Recirculación					
Filtro recambio monoblock	7550.400	265	•	•	•









Novy Flatline isla



- 6cm altura cuerpo campana
- Diseño elegante
- Acabado acero inox 304 ó negro mate ral 9005 - modelo 7642
- Acabados perfectos sin juntas ni soldaduras
- Máxima eficiencia y extremadamente silenciosa
- Iluminación LED 2700K
- Chimenea reversible para opción de recirculación
- Posibilidad de instalar con cajón de recirculación (ver p. 213)
- Avisador de limpieza de filtros
- Avisador parada diferida



Altura
Altura máxima entre campana y placa de cocción.



Recirculación
Siempre opcional.



InTouch
Función que controla la campana desde los mandos de la placa de inducción.



Opcional



Nivel de ruido
Presión acústica
en condiciones normales dB(A)

Ancho (cm)	Motor	Color	EEI	Potencia máxima del motor (m ³ /h)	Mínimo	Máximo	Ref.	Precio € sin IVA
90	Interno	Acero inox 304	A+	815	24	41	7640	1.939
	Interno	Negra ral 9005	A+	815	24	41	7642	2.111
	A distancia ⁽¹⁾	Acero inox 304		⁽¹⁾	⁽¹⁾	⁽¹⁾	7645	1.831
100	Interno	Acero inox 304	A	1000	32	41	7650	2.047
	A distancia ⁽¹⁾	Acero inox 304		⁽¹⁾	⁽¹⁾	⁽¹⁾	7655	1.939
120	Interno	Acero inox 304	A	1000	32	41	7660	2.155
	A distancia ⁽¹⁾	Acero inox 304		⁽¹⁾	⁽¹⁾	⁽¹⁾	7665	2.047

Nivel sonoro medido según norma IEC 60704-2-13 y potencia del motor según norma IEC 61591.



Especificaciones técnicas



**Novy Flatline isla 90 cm
7640 acero inox 304
7642 negra ral 9005**

**Novy Flatline isla 90 cm
7645 acero inox 304
sin motor**

Funciones

	Botonera	Botonera
Mandos		
Número de velocidades	3 + intensiva	3 + intensiva
Tiempo automático velocidad intensiva (min.)	6	6
Silenciador integrado	•	•
Recirculación	Opcional (monoblock)	
InTouch para control desde la inducción	Opcional	Opcional
Parada automática después de 3h de uso (min.)	•	•
Parada diferida (min.)	10	10
Avisador de limpieza de filtro	•	•
Avisador de limpieza de filtro recirculación	•	

Iluminación

	LED (4x2)	LED (4x2)
Tipo de iluminación (número/W)		
Luz intensidad regulable	•	•
Color/Temperatura de la luz (K)	2700	2700

Características técnicas

Motor integrado	•	
Motor no incluido (adecuada para motor interno, fachada o motor de tejado)		•
Peso de la campana / caja motor (kg)	36	33 + motor
Voltaje principal (V) / Conexión eléctrica (W)	230 / 118	230 / 13 + motor

Dimensiones (mm)

Dimensiones (LxAxH) (mm)	900x600x60	900x600x60
Altura de campana y chimenea (Hmin-Hmax) (mm)	563-730	563-730
Altura de campana y chimenea con recirculación (Hmin-Hmax) (mm)	679-860	
Altura máxima con extensión chimenea (Hmin-Hmax) (mm) Opcional A/B	1040 / 1350	1040 / 1350
Altura máxima con extensión chimenea recirculación (Hmin-Hmax) (mm) Opcional A/B	1170 / 1480	
Diámetro tubo salida instalación (mm)	150	150
Posición de la salida	Arriba	Arriba
Altura recomendada para trabajar con inducción (Hmin-Hmax) (mm)	650-850	650-850
Altura recomendada para trabajar con vitrocerámica Hmin-Hmax) (mm)	600-850	600-850
Altura recomendada para trabajar con gas Hmin-Hmax) (mm)	650-850	650-850



**Novy Flatline isla 100 cm
7650 acero inox 304**

**Novy Flatline isla 100 cm
7655 acero inox 304
sin motor**

**Novy Flatline isla 120 cm
7660 acero inox 304**

**Novy Flatline isla 120 cm
7665 acero inox 304
sin motor**

Botonera	Botonera	Botonera	Botonera
3 + intensiva	3 + intensiva	3 + intensiva	3 + intensiva
6	6	6	6
▪	▪	▪	▪
Opcional (monoblock)		Opcional (monoblock)	
Opcional	Opcional	Opcional	Opcional
▪	▪	▪	▪
10	10	10	10
▪	▪	▪	▪
▪		▪	
LED (4x2)	LED (4x2)	LED (4x2)	LED (4x2)
▪	▪	▪	▪
2700	2700	2700	2700
▪		▪	
38	35 + motor	42	39 + motor
230 / 308	230 / 13 + motor	230 / 300	230 / 13 + motor
1000x700x60	1000x700x60	1200x700x60	1200x700x60
563-730	563-730	563-730	563-730
679-860		679-860	
1040 / 1350	1040 / 1350	1040 / 1350	1040 / 1350
1170 / 1480		1170 / 1480	
150	150	150	150
Arriba	Arriba	Arriba	Arriba
650-850	650-850	650-850	650-850
600-850	600-850	600-850	600-850
650-850	650-850	650-850	650-850

**Cantidad de aire y nivel de sonido**

Modelo	Caudal máximo libre (m ³ /h)	Cantidad de aire (m ³ /h) / presión (Pa)				Nivel de ruido dB(A) presión de sonido (re20μPa) / potencia de sonido (re 1pW)			
		Velocidad I	Velocidad II	Velocidad III	Intensiva	Velocidad I	Velocidad II	Velocidad III	Intensiva
7640 Motor integrado	815	277 / 66	467 / 237	620 / 382	707 / 382	24 / 35	34 / 46	41 / 53	44 / 56
7645 Motor a distancia ⁽¹⁾		(1)	(1)	(1)	(1)	(1)	(1)	(1)	(1)
7650 Motor integrado	1000	216 / 314	296 / 472	451 / 531	743 / 555	32 / 47	35 / 50	41 / 57	50 / 64
7655 Motor a distancia ⁽¹⁾		(1)	(1)	(1)	(1)	(1)	(1)	(1)	(1)
7660 Motor integrado	1000	219 / 324	302 / 470	459 / 496	744 / 511	32 / 47	36 / 51	41 / 57	51 / 65
7665 Motor a distancia ⁽¹⁾		(1)	(1)	(1)	(1)	(1)	(1)	(1)	(1)

Niveles de ruido medidos de acuerdo con las normas IEC 60704-2-13, caudales de acuerdo con IEC 61591.

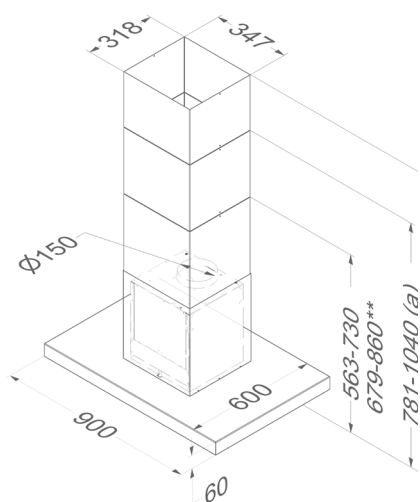


(1) Estos modelos deben asociarse a motor intermedio, de fachada o de tejado, ver en accesorios pág. 229. La potencia/nivel sonoro dependerá del tipo de motor y de la instalación.

Planos técnicos

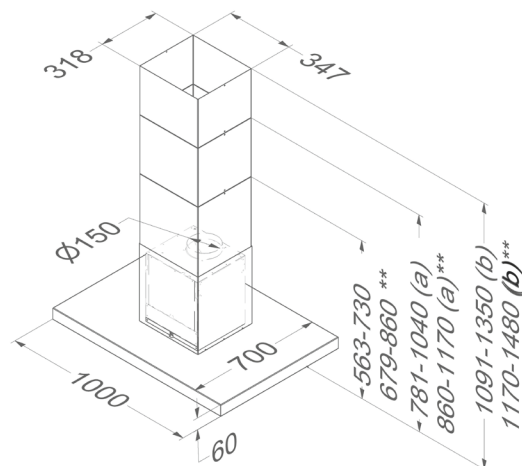
Novy Flatline isla 90 cm

7640 / 7642 / 7645



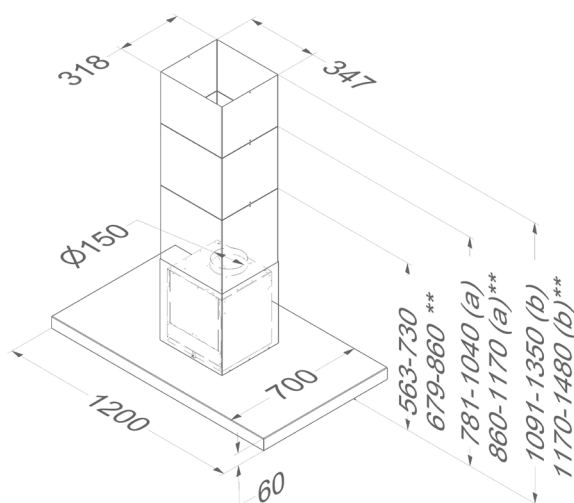
Novy Flatline isla 100 cm

7650 / 7655



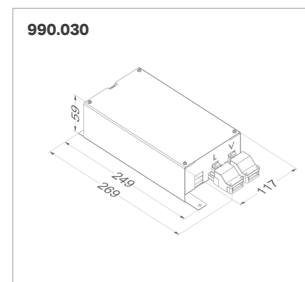
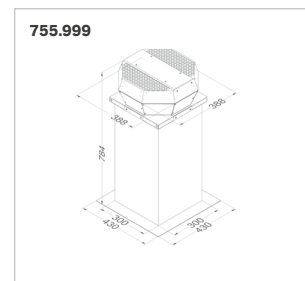
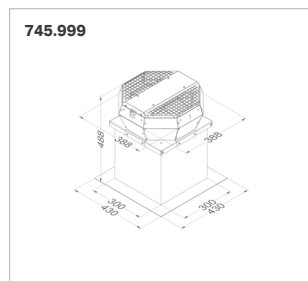
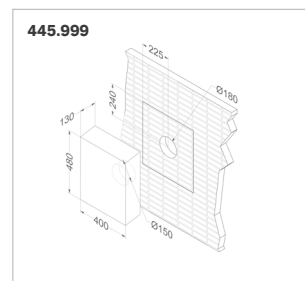
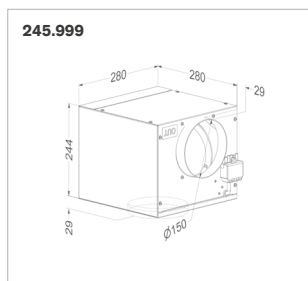
Novy Flatline isla 120 cm

7660 / 7665



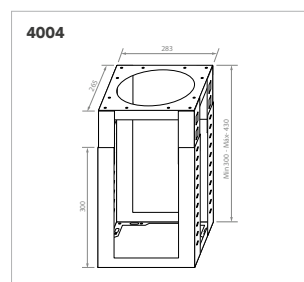
**Accesorios**

	Referencia	Precio € sin IVA	7640	7642	7645	7650	7655	7660	7665
Motor at a distance									
Interno	245.999	495			•		•		•
Motor fachada mínimo 5m distancia entre campana y motor	445.999	869			•		•		•
Motor de tejado altura 48,8 cm	745.999	1.645			•		•		•
Motor de tejado con silenciador altura 78,4 cm	755.999	1.755			•		•		•
Descripción									
Extensión chimenea acero inox 304 opción A	7640.100	296	•		•	•	•	•	•
Extensión chimenea acero inox 304 opción B	7640.101	356	•		•	•	•	•	•
Extensión chimenea negra opción A	7642.100	321		•					
Extensión chimenea negra opción B	7642.101	381		•					
Filtro de grasa recambio	7400.020	70	•	•	•	•	•	•	•
Kit LED 4000 K	906.307	118	•	•	•	•	•	•	•
Kit mando a distancia (InTouch)	990.026	119	•	•	•	•	•	•	•
Alargo cable eléctrico conexión motor	7000.092	32			•		•		•
Kit conexión válvula o luz externa	990.030	130	•	•	•	•	•	•	•



Accesorios

	Referencia	Precio € sin IVA	7640	7642	7645	7650	7655	7660	7665
Recirculación									
*Kit de recirculación Monoblock eficiencia 60%	7640.400	287	•	•		•		•	
Filtro recambio monoblock	7600.060	121	•	•		•		•	
Estructura para fijación de islas LARGA min 300 a 430mm	4004	185	•	•		•		•	





Accesorios campanas

Recirculación	p. 226
Motores	p. 228
Mantenimiento	p. 230
Accesorios de instalación	p. 232

Los accesorios también se pueden encontrar en la página del modelo.



Recirculación

Optando por la recirculación, conviertes tu casa en un hogar energéticamente eficiente. Además la recirculación, al no estar ligada a una instalación, te permite instalar una campana donde quieras. La tecnología Monoblock de Novy ofrece una alta eficiencia en eliminación de olores.

Video instalación cajón de recirculación
MONOBLOCK



Métodos de instalación

Cajones de recirculación con filtro Monoblock para campanas de Superficie, Techo, Mueble alto y Decorativas

Los cajones de recirculación Monoblock se instalan en zócalos, techos o muebles, y están conectados a la campana. El filtro Monoblock se encarga de limpiar de olores el aire de la cocción que pasa por el cajón de recirculación. Además reduce el nivel sonoro del aire. El aire limpio regresa a la cocina a través de la rejilla del cajón. La excelente eficiencia del sistema se basa en el diseño HX, pequeños orificios hexagonales aseguran la correcta salida del aire. Visualmente la rejilla del cajón de recirculación se integra perfectamente en el zócalo.

Kit básico recirculación Monoblock para instalar en campanas de techo y mueble alto

Para las campanas de techo y mueble alto, a las que de ninguna manera se pueda asociar un cajón de recirculación, se puede pedir un kit de recirculación directo. Este kit de filtro Monoblock se instala directamente en la campana y el aire se devuelve a la vivienda a través de la instalación que el cliente tiene que proveer. Hay que tener en cuenta que el rendimiento del kit directo es de un 60% de eficiencia frente al 98% de eficiencia de un cajón de recirculación.

Kit básico Monoblock para instalar en decorativas murales e islas

Para las campanas decorativas murales e islas a las que de ninguna manera se pueda asociar un cajón de recirculación, se puede pedir un kit de recirculación directo. Este kit de filtro Monoblock se instala directamente en la campana y el aire se devuelve a la vivienda a través de la chimenea de la campana. Hay que tener en cuenta que el rendimiento del kit directo es de un 60% de eficiencia frente al 98% de eficiencia de un cajón de recirculación.

Campanas con recirculación Monoblock de serie

Algunos modelos vienen equipados de serie con un sistema de recirculación Monoblock integrado con una eficiencia del 98% en eliminación de olores.

Filtros de recirculación de carbono activo

Salsa, Canopy Essence y Telescópica Essence, usan filtros de recirculación de carbono activo.

Mantenimiento

Todas las campanas tienen un avisador de limpieza de filtros de recirculación, que indica cuando debemos cambiar el filtro.

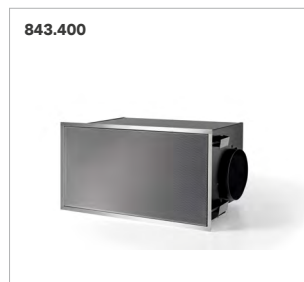
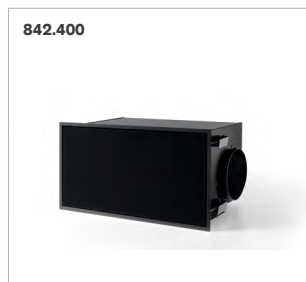
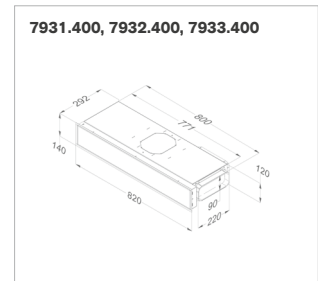
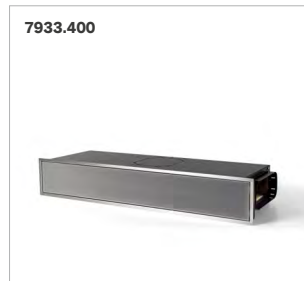
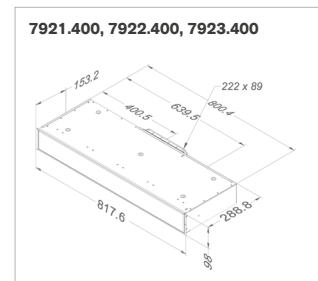
En condiciones de cocción normales, el filtro de recirculación Monoblock Novy Pure 3.0 se deberá reemplazar a los 3 a 5 años o 900 horas de cocción.

Esto minimiza el costo del recambio en comparación con otros sistemas de recirculación.

En las campanas equipadas con filtro de carbon activo, el indicador se ilumina a las 120 horas de uso y el filtro se debe sustituir por uno nuevo.

Cajones Monoblock

	Referencia	Precio € sin IVA
Recirculación		
Cajón recirculación zócalo (98 ó 140 mm de altura) con filtro monoblock		
Blanco	7921.400 - 7931.400	395
Negro	7922.400 - 7932.400	395
Gris	7923.400 - 7933.400	395
Filtro recambio monoblock para cajón h98 y h140	7910.400 (x2) - 7900.055 (x2)	110 (x2)
Cajón de recirculación con filtro Monoblock (270×500×295 mm)		
Blanco	841.400	395
Negro	842.400	395
Gris	843.400	395
Filtro recambio monoblock para cajón h270	830.055	120



Motores

Motores a distancia

Para modelos de campana sin motor, tienes la opción de equiparles con un motor remoto. Puedes escoger motores a distancia interiores o de exterior. Esto te permite hacer instalaciones en falsos techos de altura reducida o casi anular el nivel de ruido del motor. Cuando instalamos una campana con un motor de fachada o de tejado, es imprescindible que haya una distancia mínima de 5m entre campana y motor, de lo contrario no se garantiza la reducción de ruido. En el caso de instalar una campana de Novy con un motor que no sea de Novy, se pierde la garantía.

Kit para instalación de motores a distancia de serie con la campana

Los modelos Pureline equipan de serie un kit para conectarse a un motor remoto. El kit consta de tapa para el hueco de la campana, tapa para el motor y cable de 4,5m.

Extensión de cable eléctrico para motores disociados 5m

Algunos modelos tienen opción de motor a distancia. En estos casos la campana equipa un cable de conexión al motor de aprox. 4m (dependiendo del modelo). Existen la opción de alargo eléctrico conexión motor de 5m para cuando el motor este mas alejado.

Especificaciones técnicas

Funciones

Mandos

Número de velocidades

Silenciador integrado

Pie apoyo aislado y elevado del suelo

Pie apoyo aislado, elevado del suelo y con silenciador integrado

Válvula automática anti-retorno

Interruptor aislado

Mínima / máxima temperatura de trabajo (°C)

Material

Material del motor : aluminio (ALMG3)

Material del motor : aluminio (ALMG3)(ALMG3)

Material de la válvula anti-retorno : galvanizado

Características técnicas

Peso del motor completo (kg)

Voltaje principal (V) / Conexión eléctrica (W)

Dimensiones (mm)

Dimensiones de la unidad del motor (AxFxH) (mm)

Diámetro tubo salida instalación (mm)

Posición de la salida

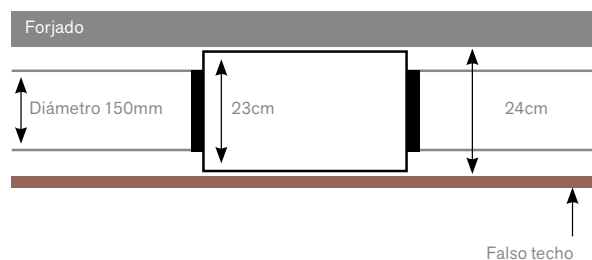
Diámetro de entrada (tubo) (mm)

Diámetro de entrada tubo (apertura techo) (mm)

Precio € sin IVA

Instalación motor intermedio altura reducida 230 mm

ref. 245.991/1



Video instalación Pureline motor a distancia



**Motor intermedio
245.999
Negro**



**Motor intermedio
245992
Acero inoxidable
Altura reducida 23cm**



**Motor de fachada
445.999
Acero inoxidable**

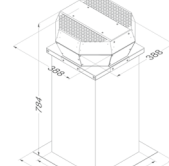
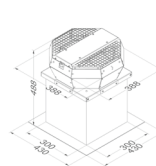
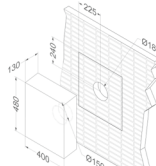
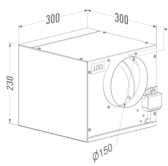
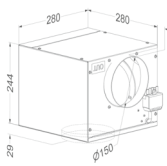


**Motor de tejado 48,8 cm
745.999**



**Motor de tejado 78,4 cm
755.999
Con silenciador integrado**

Para asociar con campana	Para asociar con campana	Para asociar con campana	Para asociar con campana	Para asociar con campana
3 + intensiva	3 + intensiva	3 + intensiva	3 + intensiva	3 + intensiva
•	•	•	•	•
			•	•
			•	•
			•	•
			-25 / 65	-25 / 65
			•	•
			•	•
			•	•
6	6	11	10,7	13,9
230 / 250	230 / 250	230 / 184	230 / 191	230 / 191
309×280×244	309×280×230	400×130×500	388×388×488	388×388×784
150	150	150		
Arriba / derecha / izquierda / frontal / detrás	Arriba / derecha / izquierda / frontal / detrás	Below	Vertical	Vertical
150	150		150	150
		150	180	180
495 €	495 €	869 €	1.645 €	1.755 €



Cantidad de aire y nivel de sonido

Modelo	Caudal máximo libre (m3/h)	Cantidad de aire (m ³ /h) / presión (Pa)				Nivel de ruido dB(A) presión de sonido (re20µPa) / potencia de sonido (re 1pW)			
		Velocidad I	Velocidad II	Velocidad III	Intensiva	Velocidad I	Velocidad II	Velocidad III	Intensiva
245.999	1080	401 / 350	503 / 410	634 / 370	760 / 450	30 / 42	35 / 47	40 / 53	43 / 57
245.991/1	1080	401 / 350	503 / 410	634 / 370	760 / 450	30 / 42	35 / 47	40 / 53	43 / 57
445.999	1400	330 / 380	520 / 450	660 / 520	940 / 660	31 / 43	37 / 49	40 / 52	43 / 56
745.999	1180	855 / 590	975 / 625	1080 / 650	1150 / 670	61	62	63	64
755.999	1180	850 / 590	970 / 625	1075 / 650	1145 / 670	55	56	57	58

Niveles de ruido medidos de acuerdo con las normas IEC 60704-2-13, caudales de acuerdo con IEC 61591.



Mantenimiento

Filtros de grasa

Para asegurar un rendimiento óptimo de la campana, es necesario limpiar el filtro de grasa al menos 1 vez al mes. El avisador de limpieza de filtros indicará cada 20h de cocción que hay que limpiar los filtros anti-grasa. Los filtros se pueden lavar en el lavavajillas. Recomendamos cambiar los filtros de aluminio cada 5 años. Para encontrar el filtro correcto de cada campana, te recomendamos consultar la tabla técnica al final de cada modelo.

Limpiador del acero inoxidable

Para una limpieza óptima de tu campana de acero inoxidable, te recomendamos usar el limpiador de acero de Novy. La espuma especial del limpiador, retira las manchas y no deja marcas en el acero inox.

906.060 Limpiador acero inox Novy

25 € sin IVA



Accesorios de instalación

Mando a distancia

Casi todos los modelos con mandos electrónicos, tienen la opción de mando a distancia.

InTouch ofrece la opción de controlar tu campana desde los mandos de la inducción.

Cloud, Maxi Pureline, Pureline, Mini Pureline, Touch, Mood y Zen, equipan mando a distancia de serie.

Kit LED

Para algunos modelos es posible reemplazar la iluminación LED cálido de 2700K por luz día 4000K.

Pureline, Mini Pureline, Cloud, Mood y Zen equipan DUAL LED, de esta manera puedes cambiar manualmente la temperatura de la luz de 2700K a 4000K.

Kit control iluminación externa (hasta 300 W) y válvulas exteriores

Quieres controlar la luz de tu cocina, o quieres que una válvula antiretorno en la instalación actúe cuando conectes la campana? Con este kit podrás controlar ambos.

Maxi Pureline, Pureline: 6833, 6834, 6838, 6839, 6843, 6844, 6848, 6849 están equipados de serie con un conector que permite conectar y controlar la luz en la cocina hasta un max. 300 W.

Extensiones de chimenea para campanas decorativas murales e islas

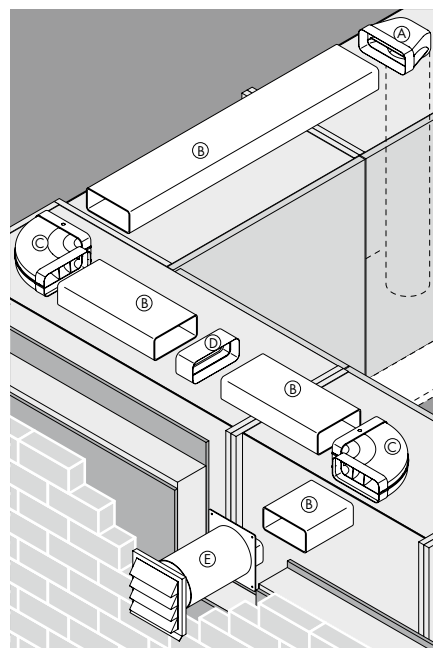
Si la chimenea inferior de la campana fuese corta, siempre puedes optar por un alargó de chimenea. Cuando pides una extensión de chimenea, siempre vienen los 2 tramos para evitar diferencias de pulido entre los tubos.

Adaptador para instalaciones con altura reducida en el techo, mueble alto o campanas decorativas

Cuando tengas un techo de altura reducida, un adaptador Novy te permitirá acceder al falso techo y pasar la instalación de redondo a tubo plano.

Accesorios de instalación

El correcto funcionamiento de una campana tiene mucho que ver con la correcta instalación a la que asociemos la campana y es importante construir esta instalación en función de las necesidades de la campana. Novy ofrece una amplia gama de accesorios de instalación exclusivamente para sus campanas, que te permitirán instalarlas en cualquier situación.



Tubos planos

Estos tubos son muy adecuados para instalaciones en falsos techos de altura reducida, y siempre se deben unir con conexiones guiadas de Novy.

906.401 (B)
Conducto plano 1m
89×222×1000 mm
40 € sin IVA



906.419
Válvula electrónica
de exterior
Ø 150 mm
495 € sin IVA



906.402 (D)
Unión tubo plano
94×227×80 mm
15 € sin IVA



906.405 (A)
Convertor redondo a plano en
ángulo
Ø 150 mm
94×227×205 mm
44 € sin IVA



906.403 (C)
Codo unión plano 90°
94×227×290 mm
44 € sin IVA



906.406
Convertor horizontal de redondo
a plano
Ø 150 mm
94×227×150 mm
31 € sin IVA



906.408
Tubo plano flexible
89×222×750 mm
107 € sin IVA



906.418
Codo unión plano 15°
94×227×138 mm
18 € sin IVA



906409
Tubo flexible plano conexión
redondo 150 a plano 222x89
107 € sin IVA



906.404
Codo vertical plano 90°
94×175×227 mm
40 € sin IVA



4043020
Tubo flexible plano
222x89mm - 3m
175 € sin IVA



4043074
Curva de horizontal a vertical
124 € sin IVA



Tubo redondo & accesorios

Tubo redondo 1m

906.410

Ø 125 mm - 46 € sin IVA

906.415 (E)

Ø 150 mm - 49 € sin IVA



Codo unión redondo guiado 90°

906.411

Ø 125 mm - 36 € sin IVA

906.416

Ø 150 mm - 49 € sin IVA



Codo unión redondo 45°

CA29077

Ø 150 mm - 49 € sin IVA



Unión tubo redondo

906.412

Ø 125 mm - 12 € sin IVA

906.417

Ø 150 mm - 16 € sin IVA



Tubo flexible redondo guiado con alambre interior

906.216

Ø 127 mm, largo 10 m - 101 € sin IVA

906.218

Ø 152 mm, largo 10 m - 101 € sin IVA



Tubo flexible aluminio redondo

906.217

Ø 152 mm, largo 3 m - 45 € sin IVA

906.219

Ø 127 mm, largo 3 m - 40 € sin IVA

906.430

Ø 202 mm, largo 3 m - 81 € sin IVA



Tubo redondo insonorizado

906.288

Ø 127 mm, largo 1 m - 64 € sin IVA

906.287

Ø 152 mm, largo 1 m - 70 € sin IVA



Pantalón Y-conector

906.299

2xØ 125 mm - Ø 150 mm - 85 € sin IVA

906.298

2xØ 150 mm - Ø 200 mm - 227 € sin IVA

906.297

codo Ø 125 mm / stuk - 40 € sin IVA



Abrazadera

906.290

Ø 60 - 135 mm - 10 € sin IVA

906.291

Ø 60 - 215 mm - 11 € sin IVA

906.292

Cinta plata 50 mm
(per 50 m) - 30 € sin IVA



Kit instalación (válvula anti-retorno, 3m cinta plata, 3m de tubo de aluminio 906.217 ó 906.219)

906.300

Ø 125 mm - 89 € sin IVA

906.301 (E)

Ø 150 mm - 102 € sin IVA



4024011

Ampliación de 150 a 160 mm
150 € sin IVA



Válvulas anti-retorno

El uso de una válvula anti-retorno es para prevenir la entrada de malos olores o aire frío en tu cocina .

Válvula anti-retorno

906.431

Válvula anti-retorno mecánica,
Ø 125 mm - 41 € sin IVA

906.432

Válvula anti-retorno mecánica,
Ø 150 mm - 48 € sin IVA



Válvula electrónica

906.270

válvula anti-retorno electrónica,
Ø125 mm, 230V, N/C con muelle
de retorno, para combinar con kit kit
990.030 - 260 € sin IVA

906.271

válvula anti-retorno electrónica,
Ø125 mm, 230V, N/C con muelle
de retorno, para combinar con kit kit
990.030 - 287 € sin IVA



Rejillas de salida exterior

Esta rejilla cubre la salida del tubo al exterior, no permitiendo la entrada en la vivienda de aire frío, lluvia, granizo o otras inclemencias del tiempo. Actúa, se abre cuando la campana está trabajando para expulsar los vapores de la cocción al exterior.

Rejilla de salida exterior aluminio

906.078

173x173 mm,
para tubo Ø 125 mm - 94 € sin IVA

906.178

210x210 mm,
para tubo Ø 150 mm - 92 € sin IVA

906.400

210x210 mm, negra (RAL9005) - 92 € sin IVA
para tubo Ø 150 mm

906.079

246x246 mm,
para tubo Ø 200 mm - 113 € sin IVA



4022012 (E)

Rejilla acero inox 304

190x190 mm

Profundidad de conector 145 mm

para Ø 150mm

271 € sin IVA



906.407

Rejilla de salida exterior acero inox 304

para tubo plano

290x160 mm

Profundidad del conector

120 mm

271 € sin IVA



4041015

Rejilla plástica blanca Ø 150 mm
31 € sin IVA





Accesorios campanas

4043029

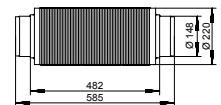
Silenciador

Diseño robusto, material aluminio grueso 25 mm / 16 kg.

Reducción de ruido hasta 22 dB según la frecuencia, acc.

DIN 4102 no inflamable (A1).

194 € sin IVA



4043064

THERMOBOX

Certificada con el "Blower door test". Apta para casas de alta eficiencia energética. Triple válvula antiretorno que se activa a partir de 65Pa de presión. La triple cámara de aire entre sus "mariposas" garantiza una perfecta insulación climática e insonorización en la instalación, evitando cualquier entrada de aire frío o ruido del exterior a la vivienda.

102 € sin IVA



Kit "pasamuros" con válvula THERMOBOX

Kit "pasamuros" con tubo telescópico que incluye válvula de retención de calor THERMOBOX incorporada y rejilla de acero inoxidable para instalación convencional a la altura del techo o a nivel del suelo.

Kit "pasamuros" para conductos redondos

906.420

Ø 150 mm

452 € sin IVA

Kit "pasamuros" con adaptador a tubo plano

906.425

89 x 222 mm / 89 x 222 mm

452 € sin IVA



Tubo redondo
906.420



Detalle interno



Tubo plano
906.425

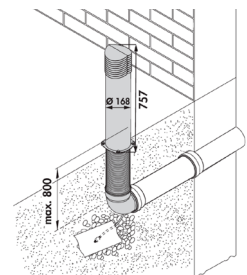
4043069

TOWER

Chimenea para intemperie acero inox.

Incluye válvula de retención de calor THERMOBOX incorporada. Apta para instalaciones de campanas de superficie a nivel del suelo e instalaciones en terrazas plano recto.

756 € sin IVA



906.450

Rejilla para mueble superior

Rejilla superior para recirculación en mueble alto* para optimizar el retorno del aire filtrado a la cocina.

Distancia mínima entre rejilla y techo 200mm

Diámetro Ø para tubo de 150mm

Diámetro Ø encastre en mueble 170mm

50 € sin IVA



Distancia mínima entre mueble alto y techo 20cm





Inducción

EL CONTROL EN TUS MANOS

Cocción intuitiva. Controlas la campana desde los mandos de la inducción. Tecnología InTouch conecta inducción y campana convirtiéndolas en una sola, sin necesidad de mando a distancia. Sin cables, fácil y sin complicaciones.

- **Conexión InTouch sin cables entre inducción y campana**
- **Inductores super flexibles**
- **Detección automática de la cazuela**
- **Indicador de limpieza de filtros**



Tipo de instalación

Todas nuestras placas de inducción se pueden instalar sobre encimera o enrasado.

Control intuitivo

Todas nuestras inducciones se manejan de manera intuitiva. Gracias al slider y los mandos touch control, controlarás temperatura y tiempo de manera independiente en cada zona.

Diseño minimalista

Un diseño limpio y elegante: lo reconocerás en cada placa Novy. Incluso los controles permanecen en segundo plano y solo se iluminan cuando empieces a cocinar.



Zonas flexibles que se unen

Esta función automática te permite unir 2 zonas y crear una gran zona de cocción. Conveniente cuando cocinamos con planchas/grill rectangulares, ollas y sartenes grandes.



Función Pot Move

Puedes usar la función Pot Move para mover una cazuela o sartén a una nueva zona sin perder la programación de temperatura y tiempo de la zona actual.



Función Chef

Te permite dividir la placa en diferentes zonas de acuerdo a diferentes configuraciones de potencia y temperatura. Se pueden crear, por ejemplo 3 zonas de trabajo:

- zona 1 hervido rápido
- zona 2 cocción a fuego lento
- zona 3 mantener caliente



Tecnología InTouch

Esta función te permite controlar la campana desde los mandos de la inducción, mediante conexión inalámbrica.

Vídeo como operar la campana extractora con la función inTouch



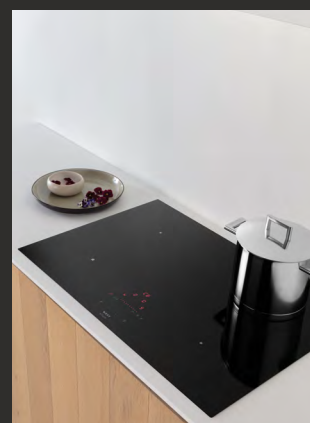


Novy inducción

Inducción Pro

Inducción Power

Inducción Comfort



Necesidades de cocción

Intensidad



Número de zonas de cocción

1

2

3

4

5



Flexzone / Puente

1

2



Medidas de las zonas de cocción (W)

Dimensiones

200x240 / 200x300 / Ø280

200x240 / Ø210 /
Ø230 / Ø280

Ø175 / Ø210 / Ø290

p. 240

p. 244

p. 248

Uso normal, funciones básicas de cocción, cacerolas / ollas bajas / ollas altas con tapa

Uso normal, amplias funciones de cocción, guisos, ollas bajas y ollas altas con tapa

Uso intensivo, amplias funciones de cocción, guisos, ollas bajas / ollas altas



Inducción Domino



👤 / 👤👤

▪

▪

▪

▪

200×240 / Ø175 / Ø210



NOVY

4.8
0 0 0 8
0
0

Inducción Pro

- Iluminación mandos blanca
- Cristal negro con borde redondeado
- Serigrafía minimalista
- Mandos slider
- Doble instalación por encima o enrasada
- Flexibilidad total gracias a sus inductores octogonales 240x200
- Programas de cocción profesionales, como función Chef, Pot move y función Grill
- Función Pot move
- 3 posibilidades de mantener caliente 45°, 70° y 95°
- Máxima potencia 3700W inductor octogonal y 5000W zona redonda Ø280 mm
- Función pausa
- Temporizador independiente en todas las zonas



InTouch

Función que permite controlar la campana desde los mandos de la inducción.



Función Chef

Permite dividir la placa en zonas diferentes de potencia para diferentes necesidades de cocción.



Flex zones

De manera automática o manual permite unir 2 zonas de inducción en una grande.

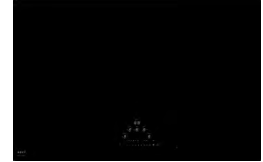


Función mantener caliente

Permite mantener un guiso caliente a temperatura constante 3 niveles 45°, 70° ó 95°



Dimensiones exteriores (LxA) (cm)	Encastre (LxA) (cm)	Número de inductores	Zonas de cocción (mm)	InTouch	Máximo consumo (W)	Ref.	Precio € sin IVA
65×52	56×49	4	4× 240×200	•	7400	1773	1.615
80×52	75×49	5	4× 240×200, 200×300	•	11100	1776	2.295
91×41	89×39	4	4× 200×240	•	7400	1777	2.273
90×52	85×49	5	4× 240×200, Ø280	•	11100	1778	2.657

**Especificaciones técnicas****Induction Pro
1773****Induction Pro
1776****Mandos**

Tipo de mandos	Slider touch control	Slider touch control
Color de los mandos	Blanco	Blanco

Cristal / Acabado

Acabado	Borde redondeado	Borde redondeado
Por encima / Enrasado	• / •	• / •
Cristal negro	•	•

Funciones placa inducción

Función InTouch	•	•
Número de niveles de potencia	9+Power + Súper Power	9+Power + Súper Power
Función Chef	•	•
Función Pot move	•	•
Temporizador	•	•
Preajustes cocción	•	•
Bloqueo de mandos	•	•
Detección automática de la cazuela	•	•
Súper FlexZones	•	•
Función automática puente Flexzones	•	•
Indicador de calor residual	•	•
Contador de tiempo individual a cada zona	•	•
Programación independiente a cada zona del tiempo de cocción	•	•
Función mantener caliente	42°, 70° and 94°	42°, 70° and 94°
Función Grill	• (x2)	• (x2)
Bloqueo de seguridad	•	•
Stop&Go	•	•
Función automática de hervido	•	•

Zonas de cocción

Número de zonas de cocción	4	5
Zona de cocción 1	Delantero izquierdo	Delantero izquierdo
Dimensiones (mm) / Power (Boost) (W)	240×200 / 2100 (3700)	240×200 / 2100 (3700)
Zona de cocción 2	Detrás izquierdo	Detrás izquierdo
Dimensiones (mm) / Power (Boost) (W)	240×200 / 2100 (3700)	240×200 / 2100 (3700)
Zona de cocción 3	Delante derecho	Central
Dimensiones (mm) / Power (Boost) (W)	240×200 / 2100 (3700)	200×300 / 2100 (3700)
Zona de cocción 4	Detrás derecho	Delante derecho
Dimensiones (mm) / Power (Boost) (W)	240×200 / 2100 (3700)	240×200 / 2100 (3700)
Zona de cocción 5		Detrás derecho
Dimensiones (mm) / Power (Boost) (W)		240×200 / 2100 (3700)

**Dimensiones** (Detalles de instalación ver p. ????)

Dimensiones (LxAxH) (mm)	650×520×47	800×520×47
Encastre (LxA) (MM)	560×490	750×490
Peso (kg)	11.5	14.2

Detalles técnicos

Potencia total	7400	11100
Voltaje	230 V – 1P+N/2P/3P 400 V – 2P+N	230 V – 1P+N/2P/3P 400 V – 2P/3P+N
Frecuencia	50 – 60	50 – 60

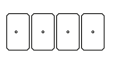

Accesorios

Protectores laterales acero inox (2x) 1700.092 - 54 € sin IVA	•	•
Grill rectangular 1700.093 - 295 € sin IVA	•	•
Teppan-yaki rectangular 1700.095 - 295 € sin IVA	•	•



**Induction Pro
1777**

**Induction Pro
1778**

Slider touch control	Slider touch control
Blanco	Blanco
Borde redondeado	Borde redondeado
• / •	• / •
•	•
•	•
9+Power + Súper Power	9+Power + Súper Power
•	•
•	•
•	•
•	•
•	•
•	•
•	•
•	•
•	•
•	•
•	•
•	•
•	•
42°, 70° and 94°	42°, 70° and 94°
• (×2)	• (×2)
•	•
•	•
•	•
4	5
Izquierdo	Delantero izquierdo
200×240 / 2100 (3700)	240×200 / 2100 (3700)
Central izquierdo	Detrás izquierdo
200×240 / 2100 (3700)	240×200 / 2100 (3700)
Central derecho	Central
200×240 / 2100 (3700)	280 / 2600 (5500)
Derecho	Delante derecho
200×240 / 2100 (3700)	240×200 / 2100 (3700)
	Detrás derecho
	240×200 / 2100 (3700)
	
910×410×47	900×520×47
890×390	850×490
14.8	16.7
7400	11100
230 V - 1P+N/2P/3P	230 V - 1P+N/2P/3P
400 V - 2P+N	400 V - 2P/3P+N
50 - 60	50 - 60
•	•
•	•





NOVY
InTouch

Inducción Power

- Iluminación mandos rojo
- Cristal negro con borde redondeado
- Serigrafía minimalista
- Mandos slider
- Doble instalación por encima o enrasada
- Libertad total gracias a sus inductores octogonales 240x200 y redondos
- Programas de cocción profesionales, como función Chef
- 2 funciones mantener caliente 45° y 70°
- Máxima potencia 3700W por zona
- Temporizador independiente en todas las zonas



InTouch

Función que permite controlar la campana desde los mandos de la inducción.



Flex zones

De manera automática o manual permite unir 2 zonas de inducción en una grande.



Función mantener caliente

Permite mantener un guiso caliente a temperatura constante 3 niveles 45°, 70° ó 95°



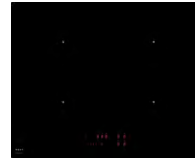
Chef fonction

Chef function for activation of programmed zones (only for 1768).



Dimensiones exteriores (LxA) (cm)	Encastre (LxA) (cm)	Número de inductores	Zonas de cocción (mm)	InTouch	Máximo consumo (W)	Ref.	Precio € sin IVA
65×52	56×49	4	2× 240×200, 2× Ø210	▪	7400	1763	1.269
80×52	75×49	4	2× 240×200, Ø230, Ø280	▪	7400	1726	1.706
100×40	98×38	4	2× 200×240, 2× Ø230	▪	7400	1767	1.998
90×52	85×49	5	2× 240×200, Ø280, 2× Ø200	▪	11100	1768	2.155



**Especificaciones técnicas****Induction Power
1763****Induction Power
1726****Mandos**

Tipo de mandos	Slider touch control	Slider touch control
Color de los mandos	Rojo	Rojo

Cristal / Acabado

Acabado	Borde redondeado	Borde redondeado
Por encima / Enrasado	· / ·	· / ·
Cristal negro	·	·

Funciones placa inducción

Función InTouch		·
Número de niveles de potencia	9+Power + Súper Power	9+Power + Súper Power
Función Chef		
Temporizador	·	·
Detección automática de la cazuela	·	·
Flex zonas	· (x1)	· (x1)
Función automática puente Flexzones	·	·
Indicador de calor residual	·	·
Timer individual a cada zona	·	·
Independent cooking timer	·	·
Función mantener caliente	42°, 70° y 94°	42°, 70° y 94°
Bloqueo de seguridad	·	·
Stop & Go	·	·
Función automática de hervido	·	·

Zonas de cocción

Número de zonas de cocción	4	4
Zona de cocción 1	Delantero izquierdo	Delantero izquierdo
Dimensiones (mm) / Power (Boost) (W)	240×200 / 2100 (3700)	240×200 / 2100 (3700)
Zona de cocción 2	Detrás izquierdo	Detrás izquierdo
Dimensiones (mm) / Power (Boost) (W)	240×200 / 2100 (3700)	240×200 / 2100 (3700)
Zona de cocción 3	Delante derecho	Delante derecho
Dimensiones (mm) / Power (Boost) (W)	210 / 1850 (3000)	230 / 2100 (3700)
Zona de cocción 4	Detrás derecho	Detrás derecho
Dimensiones (mm) / Power (Boost) (W)	210 / 1850 (3000)	280 / 2100 (3700)
Zona de cocción 5		
Dimensiones (mm) / Power (Boost) (W)		

**Dimensiones** (Detalles de instalación ver p. ????)

Dimensiones (LxAxH) (mm)	650×520×47	800×520×47
Encastre (LxA) (MM)	560×490	750×490
Peso (kg)	11.1	13.4

Detalles técnicos

Potencia total	7400	7400
Voltaje	230 V – 1P+N/2P/3P 400 V – 2P+N	230 V – 1P+N/2P/3P 400 V – 2P
Frecuencia	50 – 60	50 – 60

Accesorios

Protectores laterales acero inox (2x) 1700.092 - 54 € sin IVA	·	·
Grill rectangular 1700.093 - 295 € sin IVA	·	·
Teppan-yaki rectangular 1700.095 - 295 € sin IVA	·	·

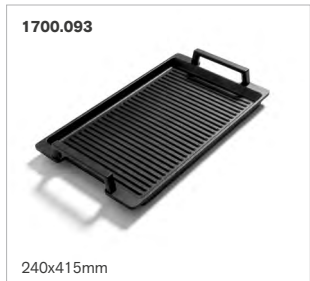


**Induction Power
1767**



**Induction Power
1768**

Slider touch control Rojo	Slider touch control Rojo
Borde redondeado ▪ / ▪ ▪	Borde redondeado ▪ / ▪ ▪
9+Power + Súper Power ▪ ▪ ▪ (x1) ▪ ▪ ▪ ▪ 42°, 70° y 94° ▪ ▪ ▪	9+Power + Súper Power ▪ ▪ ▪ (x1) ▪ ▪ ▪ ▪ 42°, 70° y 94° ▪ ▪ ▪
4 Delantero izquierdo 200x240 / 2100 (3700) Central izquierdo 200x240 / 2100 (3700) Central derecho 230 / 2100 (3700) Detrás derecho 230 / 2100 (3700)	5 Delantero izquierdo 240x200 / 2100 (3700) Detrás izquierdo 240x200 / 2100 (3700) Central 280 / 2100 (3700) Delante derecho 200 / 1850 (3000) Detrás derecho 200 / 1850 (3000)
1000x400x47 980x380 14.8	900x520x47 850x490 15.7
7400 230 V - 1P+N/2P/3P 400 V - 2P+N 50 - 60	11100 230 V - 1P+N/2P/3P 400 V - 2P/3P+N 50 - 60
▪	▪
▪	▪





Inducción Comfort

- Iluminación mandos rojo
- Cristal negro con borde redondeado
- Serigrafía minimalista
- Mandos slider
- Doble instalación por encima o enrasada
- Temporizador independiente en todas las zonas



InTouch

Función que permite controlar la campana desde los mandos de la inducción.



Función mantener caliente

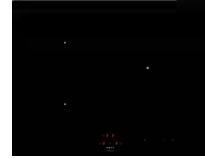
Permite mantener un guiso caliente a temperatura constante 3 niveles 45°, 70° ó 95°



Outside dimensions (L×W) (cm)	Opening (L×B) (cm)	Number of zones	Cooking zones (mm)	InTouch	Max. output (W)	Ref.	Precio € sin IVA
65×52	56×49	3	2× Ø200, Ø290	▪	6400	1752	891
80×52	75×49	4	2× Ø175, 2× Ø210	▪	7400	1755	1.269
80×37	76×34	3	Ø175, 2× Ø210	▪	6700	1757	1.145



Especificaciones técnicas



**Induction Comfort
1752**

Mandos

Tipo de mandos	Touch control
Color de los mandos	Rojo

Cristal / Acabado

Acabado	Borde redondeado
Por encima / Enrasado	- / •
Cristal negro	•

Funciones placa inducción

Función InTouch	•
Número de niveles de potencia	9 + Power
Indicador de calor residual	•
Timer individual a cada zona	•
Independent cooking timer	•
Función mantener caliente	•
Bloqueo de seguridad	•
Stop & Go	
Función automática de hervido	

Zonas de cocción

Número de zonas de cocción	3
Zona de cocción 1	Delantero izquierdo
Dimensiones (mm) / Power (Boost) (W)	200 / 2300 (3000)
Zona de cocción 2	Detrás izquierdo
Dimensiones (mm) / Power (Boost) (W)	200 / 1100 (1400)
Zona de cocción 3	Derecho
Dimensiones (mm) / Power (Boost) (W)	290 / 2300 (3000)
Zona de cocción 4	
Dimensiones (mm) / Power (Boost) (W)	
Zona de cocción 5	
Dimensiones (mm) / Power (Boost) (W)	



Dimensiones (Detalles de instalación ver p. ????)

Dimensiones (LxAxH) (mm)	650x520x52
Encastre (LxA) (MM)	560x490
Peso (kg)	10.1

Detalles técnicos

Potencia total	6400
Voltaje	230 V – 1P+N/2P/3P 400 V – 2P+N
Frecuencia	50 – 60

Accesorios

Protectores laterales acero inox (2x) 1700.092 - 54 € sin IVA	•
--	---

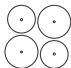





**Induction Comfort
1755**



**Induction Comfort
1757**

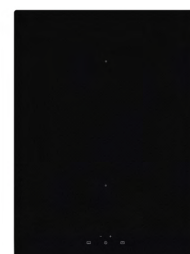
Slider touch control	Slider touch control
Rojo	Rojo
Borde redondeado	Borde redondeado
▪ / ▪	▪ / ▪
▪	▪
▪	▪
9 + Power	9 + Power
▪	▪
▪	▪
▪	▪
70°	70°
▪	▪
▪	▪
▪	▪
4	3
Delantero izquierdo	Izquierdo
210 / 2300 (3000)	210 / 2300 (3000)
Detrás izquierdo	Central
175 / 1100 (1400)	175 / 1100 (1400)
Delante derecho	Derecho
175 / 1100 (1400)	210 / 2300 (3000)
Detrás derecho	
210 / 2300 (3000)	
	
800×520×52	800×370×52
750×490	760×340
12.6	10.9
7400	7400
230 V – 1P+N/2P/3P	230 V – 1P+N/2P/3P
400 V – 2P+N	400 V – 2P+N
50 – 60	50 – 60

▪



Inducción Domino

- Dominos grandes de 38x52 cm
- Te permite crear una zona de cocción a tu medida
- Mandos slider
- Panel mandos slider LED rojo
- Borde redondeado
- Doble instalación por encima / enrasada
- Perfectos para combinación campana de superficie UP_SIDE
- Saber más sobre Novy Up, [ver pág. 66](#)



Flex zones

De manera automática o manual permite unir 2 zonas de inducción en una grande. (solo para el modelo 3762)



Función mantener caliente

Permite mantener un guiso caliente a temperatura constante 3 niveles 45°, 70° ó 95°. (solo para el modelo 3762)



Modelo	Dimensiones exteriores (LxA) (cm)	Número de inductores	Zonas de cocción (mm)	Máximo consumo (W)	Ref.	Precio € sin IVA
Inducción 38 cm						
Inducción Pro	38×52	2	2× 240×200	3700	3762	1.134
Inducción Power	38×52	2	2× 240×200	3700	3774	891
Inducción Comfort	38×52	2	Ø175, Ø210	3400	3784	686
Teppan yaki	38×52	2		2800	3753	2.079
Wok ⁽¹⁾	38×52	1		3200	3773	1.782
Teppan inducción 58 cm 4 zonas						
Teppan yaki	58×52	4		5600	3754	3.095

(1) Sartén wok Ø36cm incluida con Wok 3772.
La campana Up no está incluida.



Especificaciones técnicas



**Induction 38 cm
Pro
3762**



**Induction 38 cm
Pro
3774**

Mandos

Tipo de mandos	Slider touch control	Slider touch control
Color de los mandos	Rojo	Rojo

Cristal / Acabado

Acabado	Borde redondeado	Borde redondeado
Por encima / Enrasado	• / •	• / •
Cristal negro	•	•

Funciones placa inducción

Indicador de calor residual	•	•
Flex zones	• (x1)	• (x1)
Función automática puente Flexzones	•	•
Timer individual a cada zona	•	•
Independent cooking timer	•	•
Función mantener caliente	42°, 70° y 94°	•
Bloqueo de seguridad	•	•
Stop & Go	•	•
Función automática de hervido	•	•

Zonas de cocción

Número de zonas de cocción	2	2
Zona de cocción 1	Delantero	Delantero
Dimensiones (mm) / Power (Boost) (W)	240x200 / 2100 (3700)	240x200 / 2100 (1850)
Zona de cocción 2	Detrás	Detrás
Dimensiones (mm) / Power (Boost) (W)	240x200 / 2100 (3700)	240x200 / 2100 (3000)
Zona de cocción 3		
Dimensiones (mm) / Power (Boost) (W)		
Zona de cocción 4		
Dimensiones (mm) / Power (Boost) (W)		

Dimensiones (Detalles de instalación ver p. ????)

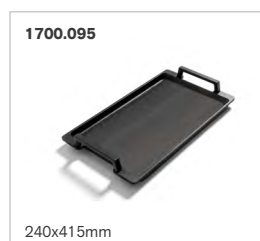
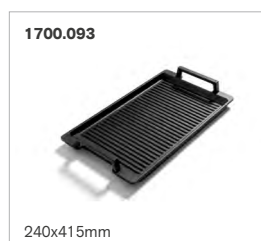
Dimensiones (LxAxH) (mm)	380x520x47	380x520x47
Encastre (LxA) (MM)	370x490	370x490
Peso (kg)	7	11,6

Detalles técnicos

Potencia total	3700	3700
Voltaje	230 V - 1P+N/2P	230 V - 1P+N/2P
Frecuencia	50 - 60	50 - 60
Connection cable	•	•

Accesorios

Perfil unión estanqueidad entre dóminos 3730.020 - 22 € sin IVA	•	•
Sartén Wok (incluida WOK 3772) 3770.001 - 295 € sin IVA	•	•
Grill rectangular 1700.093 - 295 € sin IVA	•	•
Teppan-yaki rectangular 1700.095 - 295 € sin IVA	•	•





**Induction 38 cm
Comfort
3784**



**Induction 38 cm
Wok
3773**



**Induction 38 cm
Teppan Yaki
3753**

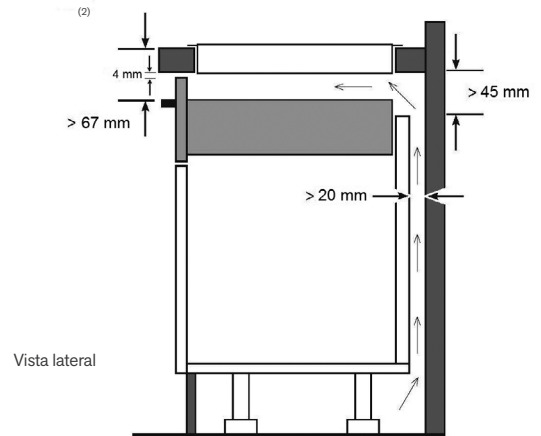
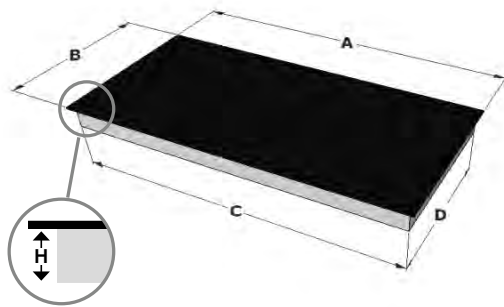


**Induction 58 cm
Teppan Yaki
3754**

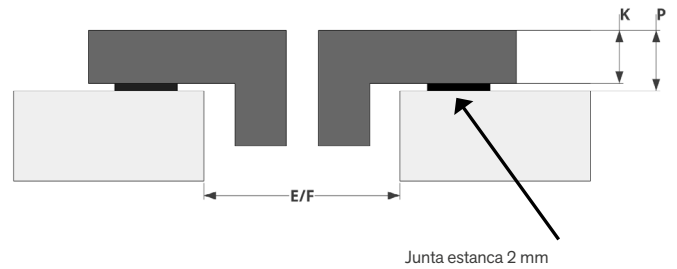
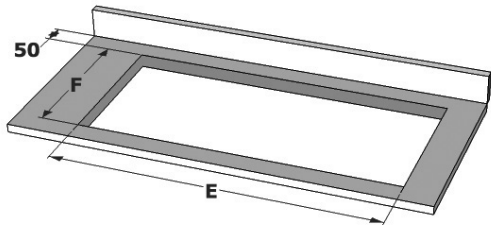
Touch control Rojo	Slider touch control Rojo	Slider touch control Rojo	Slider touch control Rojo
Borde redondeado • / • •	Borde redondeado • / • •	Borde redondeado • / •	Borde redondeado • / •
•	•	•	•
•	•	• (x1)	• (x2)
•	•	•	•
•	•	•	•
•	42°, 70° y 94°	120°, 150° y 180°	120°, 150° y 180°
•	•	•	•
•	•	•	•
2 Delantero 175 / 1100 (1400) Detrás 210 / 1400 (2000)	1 Delantero 360 (wok) / 2000 (3200)	2 Delantero 1400 Detrás 1400	4 Delantero izquierdo 1400 Detrás izquierdo 1400 Delantero derecho 1400 Detrás derecho 1400
380×520×55 350×490 7	380×520×121 370×490 11,6	380×520×54 370×490 10,4	580×520×54 560×490 12,6
3400 230 V – 1P+N/2P 50 – 60 •	3200 230 V – 1P+N/2P 50 – 60 •	2800 230 V – 1P+N/2P 50 – 60 •	5600 230 V – 1P+N/2P 400 V – 2P+N 50 – 60 •
•	•	•	•
•	•	•	•
•	•	•	•

Instalación de una inducción Novy

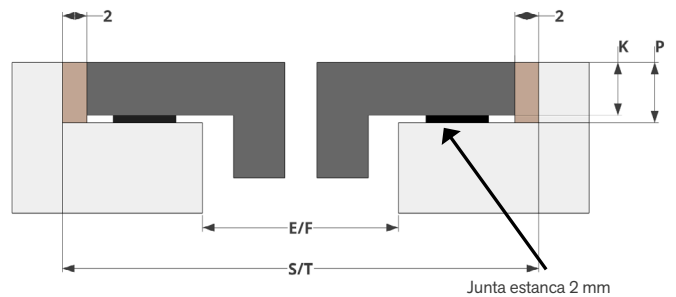
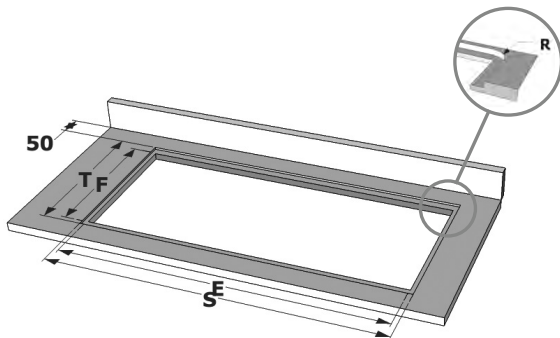
Dimensiones



Instalación sobre encimera



Instalación enrasada





	A	B	E	F	H	R⁽¹⁾	S	T	K	P
Inducción Pro										
1773	650	520	560	490	47	7	654	524	4	6
1776	800	520	750	490	47	7	804	524	4	6
1777	910	410	890	390	47	7	914	414	4	6
1778	900	520	850	490	47	7	904	524	4	6
	A	B	E	F	H	R⁽¹⁾	S	T	K	P
Inducción Power										
1763	650	520	560	490	47	7	654	524	4	6
1726	800	520	750	490	47	7	804	524	4	6
1767	1000	400	980	380	47	7	1004	404	4	6
1768	900	520	850	490	47	7	904	524	4	6
	A	B	E	F	H	R⁽¹⁾	S	T	K	P
Inducción Comfort										
1752	650	520	560	490	52	7	654	524	4	6
1755	800	520	750	490	52	7	804	524	4	6
1757	800	370	760	340	52	7	804	374	4	6
	A	B	E	F	H	R⁽¹⁾	S	T	K	P
Inducción Domino's										
3762	380	520	350	490	47	7	384	524	4	6
3774	380	520	350	490	52	7	384	524	4	6
3784	380	520	350	490	52	7	384	524	4	6
3773	380	520	370	490	121	7	384	524	6	8
3753	380	520	370	490	54	7	384	524	6	8
3754	580	520	560	490	54	7	584	524	6	8
	A	B	E	F	H	R⁽¹⁾	S	T	K	P
Campana de superficie										
42 120	1180	520	1160	490	65	7	1184	524	4	6
42 110	1180	520	1160	490	65	7	1184	524	4	6
1821	880	520	860	500	65	7	884	524	4	6
1841	880	520	860	500	65	7	884	524	4	6
1831	880	520	860	500	65	7	884	524	4	6
1811	780	520	750	490	180	7	784	524	4	6
1801	780	520	750	490	192	7	784	524	4	6
1851	800	520	750	490	225	7	804	524	4	6
1861	800	520	750	490	225	7	804	524	4	6
40 000	491	520	481	500	224	7	495	524	5	7
40 002	872	520	852	500	224	7	876	524	5	7
40 004	872	520	852	500	224	7	876	524	5	7
40 006	872	520	852	500	224	7	876	524	5	8
40 008	872	520	852	500	224	7	876	524	5	7
40 000 + 40 002-8	1364	520	1354	500	224	7	1368	524	6	8
40 002-8 + 40 002-8	1745	520	1735	500	224	7	1749	524	6	8

(1) Este es el acabado de radio estandar. Contacta con tu fabricante de encimera si quieres un radio más pequeño.



Info


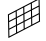








Iconografía de campanas	p. 260
Iconografía de inducción	p. 262
Condiciones de venta	p. 264







LEYENDA

Campanas & Inducciones


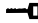


Iconografía de campanas

	<p>Ecosmart Extra silenciosa, súper eficiente, larga duración y un producto energy friendly.</p>		<p>Filtro de diseño Filtro de diseño: Filtro elegante con un acabado discreto.</p>
	<p>Campana con motor interior Equipada con un potente motor, la campana expulsa al exterior de la vivienda, los vapores de la cocción y los olores a través del conducto de la instalación para asegurar un ambiente saludable en la cocina.</p>		<p>Aspiración perimetral con sistema de reducción de ruido la aspiración se distribuye uniformemente por el perímetro de la campana. El humo de la cocción no pueda escapar a la aspiración de la campana, incluso a baja velocidad de la turbina.</p>
	<p>Mando a distancia Los modelos Cloud, Pureline, Maxi Pureline, Mini Pureline, Touch, Mood y Zen equipan de serie mando a distancia. Para la mayoría del resto de los modelos, el mando a distancia está disponible como opción.</p>		<p>Motor cúbico Este motor se puede dissociar de la campana y se instala fácilmente a poca distancia de la vivienda (ático, sótano, garaje, etc ...). También se puede ajustar para adaptarse a cualquier configuración y permitir la evacuación más directa posible para un rendimiento óptimo.</p>
	<p>InTouch El sistema InTouch (exclusivo Novy) permite conectar y controlar de manera inalámbrica, una campana de Novy desde la placa de inducción Novy.</p>		<p>Click&Fix Fácil sistema de montaje de clip para campanas de techo y grupos de aspiración de mueble alto, una vez encajado en el hueco, requiere sólo cuatro tornillos.</p>
	<p>Novy Connect Gracias a la aplicación móvil Novy Connect, vas a poder controlar tu campana a través de tu smartphone o tablet. Con esta aplicación, además de guardar tus preferencias de funcionamiento de la campana, también podrás ver cuando le toca la limpieza de filtros o el mantenimiento del filtro de recirculación Monoblock.</p>		<p>Recirculación Si por razones de eficiencia energética o limitaciones técnicas, no es posible la extracción del aire al exterior, es necesario instalar un sistema de recirculación. El sistema de recirculación filtran el aire en la cocina. Las partículas de grasa son capturadas por el filtro metálico anti-grasa y las partículas de olor son absorbidas por el filtro de recirculación. La humedad no es eliminada por la campana, pero puede ser extraída de la cocina por un sistema de ventilación independiente (VMC).</p>

Iconografía de inducción

	<p>Función Chef</p> <p>Esta función te permite unir zonas automáticamente al apretar el botón, creando diferentes zonas de potencia/calor, zona izquierda potencia 9 para freír, zona central potencia 6 para cocer a fuego medio y zona derecha potencia 4 para cocer a fuego lento o mantener caliente.</p>		<p>Distribución de las zonas de cocción</p> <p>Posición de los inductores en la placa, zonas con diferentes potencias y tamaños.</p>
<p>P</p>	<p>Función Power y Super Power</p> <p>Cada zona está equipada con una función que aumenta substancialmente la potencia. Esto es muy útil para calentar una gran cantidad de agua, haciéndola hervir de una forma muy rápida.</p>		<p>Distribución de las zonas de cocción</p> <p>Donde hay 2 inductores rectangulares a la izquierda para más flexibilidad de cocción y 2 zonas redondas a la derecha.</p>
<p>L</p>	<p>Función mantener caliente</p> <p>La temperatura de las zonas seleccionadas se mantiene a 70° C (95° C y algunos modelos). Algunos modelos disponen de una función descongelar a 45° C.</p>		<p>Distribución de las zonas de cocción</p> <p>Todas las zonas son rectangulares para una flexibilidad total y máxima área de cocción.</p>
<p> </p>	<p>Stop & Go</p> <p>La energía se detiene temporalmente, si se vuelve a tocar los mandos de la placa durante los 10 minutos siguientes, todas las zonas vuelven a la potencia y tiempos de cocción programados en la que estaban.</p>		<p>Función grill</p> <p>Cuando usamos esta función automáticamente se hace un puente que une 2 inductores en una gran zona. Esta función te permite cocinar al grill en las condiciones ideales. Equipada en Pro y Power.</p>



	<p>Función puente</p> <p>Gracias a esta función, podemos unir dos áreas contiguas de inducción y controlarlas con un solo mando en un solo movimiento. Esto es muy útil cuando se utilizan grandes recipientes de cocción que necesitan una cocción uniforme.</p>	 <p>Seguridad</p> <p>Cuando retiramos una cazuela, solo la zona de contacto con la inducción. El calor residual se enfría rápidamente. Si una zona se activa y no hay recipiente, nada ocurre. La inducción equipa también las siguientes medidas de seguridad:</p> <ul style="list-style-type: none"> - indicador de calor residual - protección en caso de sobre calentamiento - protección desbordamiento agua hirviendo - parada de seguridad después de mas de 4 horas. - protección para niños
	<p>Función Pot move</p> <p>Exclusivo en la gama PRO. La función Pot Move permite mover de zona inductor las cazuelas manteniendo automáticamente potencias de cocción y temporizadores en la zona nueva a la que la hemos movido.</p>	<p>Contador de tiempo</p> <p>En la gama PRO, cada zona por separado tiene un contador de tiempo desde que se pone en marcha la cocción. Esto sirve como recordatorio en caso de no haber activado el timer.</p>
	<p>Cristal negro</p> <p>El cristal negro no deja pasar la luz y convierte tu inducción realmente en negro sin transparencias que dejen ver el interior de la inducción.</p>	<p>Bloqueo de mandos</p> <p>Bloquea los mandos de la inducción, para que no interfiera con la limpieza.</p>
	<p>Timer y temporizador independiente de cocción</p> <p>Cada zona tiene un temporizador independiente para controlar por separado cada cocción.</p>	<p>Función automática agua hirviendo</p> <p>El agua se pone primero a hervir durante un tiempo establecido y luego el proceso de cocción continúa en un nivel de potencia inferior establecido.</p>
	<p>Touch Control</p> <p>Todas nuestras placas de inducción tienen unos intuitivos y discretos mandos. La mayoría de modelos combinan el panel touch control con un mando slider.</p>	<p>Mandos slider</p> <p>Con el control slider, solo tiene que deslizar el dedo sobre el control para alcanzar el nivel deseado. El nivel también puede ser seleccionado directamente.</p>



Condiciones de venta

Si alguna vez tiene motivo de queja, por favor póngase en contacto con VERAVENT sl al tel. 938 700 895 o a nuestro correo: comercial@veravent.com

Precio

Los precios de este catálogo son precios de venta sin IVA y serán válidos hasta nuevo catálogo o notificación por parte de Veravent sl.

Transporte

La mercancía se enviará a PORTES PAGADOS para pedidos de importe superior a 120 EUR neto sin IVA, para pedidos de importe inferior a 120 EUR neto sin IVA, el cargo de portes será de 18 EUR iva no incluido.

Las entregas se realizarán siempre en locales comerciales o almacenes indicados por los clientes. Cualquier solicitud de entrega diferente a la negociada se tendrá que considerar de manera individual.

Devoluciones

Una vez recibido el material en su almacén, disponen de 24h para revisar la mercancía y en caso necesario, reclamar a la agencia de transportes los daños que haya sufrido su producto durante el transporte. **NO SE ACEPTAN DEVOLUCIONES DE PRODUCTO INSTALADO.** Veravent sl solo realizará el abono de aquel material **NO INSTALADO** sobre el que se acepte previamente la devolución y llegue a nuestro almacén en perfectas condiciones de venta.

Producto instalado

No se aceptarán devoluciones de producto que haya sido instalado, por ello le aconsejamos revisar minuciosamente el producto antes de su instalación.

Tampoco se aceptarán producto sin su embalaje original.

En caso de instalar un producto de manera diferente a la forma para la cual ha sido diseñado, Veravent sl no se hará cargo de las consecuencias que pueda producirse por instalaciones no adecuadas.

Garantía

Novy ofrece 5 años de garantía en sus campanas e inducción, SIN LETRA PEQUEÑA.

Primer pedido

Hasta la correspondiente clasificación de riesgo por parte de la aseguradora, la primera operación o pedido se abonará previo al envío de la mercancía.

Impuestos

Se aplicarán los impuestos conforme a la legislación vigente.

Jurisdicción

En caso de litigio, serán únicamente competentes los tribunales de Barcelona.

Veravent slu

Atención a clientes:
comercial@veravent.com
Tel. 938 700 895

Servicio técnico:
sat@veravent.com
Tel. 938 872 085

veravent.com
novy.es



Distribuidor exclusivo de Novy para España:

veravent slu
www.veravent.com

Pedidos:
comercial@veravent.com

Tel. 938 700 895

Servicio técnico:
sat@veravent.com

Tel. 938 872 085

Condiciones de venta:
consultar página 264

novy.es



Nota:

Las características de los productos están condicionados a posibles cambios o errores de impresión. Todos los colores en este catálogo solo se pueden representar de manera aproximada.