



MET MANN®

Creando Clima desde 1959

C

CALEFACCIÓN
HEATING
CHAUFFAGE

B

CALEFACCIÓN INDUSTRIAL BIOMASA
INDUSTRIAL BIOMASS HEATING
CHAUFFAGE INDUSTRIELLE BIOMASSE

F

ENFRIAMIENTO EVAPORATIVO
EVAPORATIVE COOLING
RAFRAÎCHISSEMENT PAR ÉVAPORATION

V

VENTILACIÓN
VENTILATION
VENTILATION

D

DESHUMIDIFICACIÓN
DEHUMIDIFICATION
DÉSHUMIDIFICATION

SEPTIEMBRE
SEPTEMBER
SEPTEMBRE

2022

LES INVITAMOS A CONOCER NUESTROS CATÁLOGOS ONLINE EN:
metmann.com

 We invite you to visit our catalogues online ·
 Nous vous invitons à visiter nos catalogues en ligne

 Oficinas
 Office · Bureaux

 Aula de formación
 Training classroom · Salle de formation

 Sección acabados
 Finished action · Section terminée

MET MANN cuenta con una experiencia de más de 50 años en la fabricación y comercialización de productos para la climatización, ventilación y tratamiento del aire.

Nuestra empresa se encuentra en Manlleu (Barcelona) y cuenta con unas instalaciones de 6.000 m² en las que se realizan los procesos de fabricación y administración. Para realizar estos procesos, disponemos de **personal altamente cualificado y de maquinaria de alta tecnología** que nos permite obtener productos de gran aceptación en el mercado, tanto por sus prestaciones, como por su calidad. Muestra de ello es que disponemos, desde hace más de 15 años, del certificado de calidad ISO:9001:2015.

Nuestros equipos aportan soluciones en todos los sectores (industrial, comercial, doméstico y agropecuario) y además, disponemos de equipos especializados en procesos de secado y tratamiento del aire en el sector agroalimentario.

Actualmente exportamos nuestros productos a más de 40 países (Francia, Portugal, Italia, Bélgica, Inglaterra, Países Árabes, América Latina...).

Todos los productos suministrados por nuestra firma tienen las homologaciones exigidas, además de ser **procesados bajo un estricto control de calidad según la normativa ISO:9001:2015**.

Esperamos que los productos ofrecidos en este catálogo sean de su interés y quedamos a su disposición para cualquier consulta que nos deseen realizar.

Muchas gracias por su atención

MET MANN is supported by over 50 years of experience in manufacturing and marketing air-condition, ventilation, and air-treatment products.

Our company is located in Manlleu, Barcelona, with premises of 6.000 m² where the manufacture and administration processes are carried out. These tasks are performed by **highly qualified staff and using high-tech machinery**, which results in products that are well and largely accepted in the market for their performance and their quality.

All our products meet the standards set, apart from being processed under **strict surveillance in compliance with ISO 9001:2015**.

Our products provide solutions in each and every sector (domestic, commercial, industrial and agricultural and livestock sectors),

and we also manufacture specialized drying and air-treatment equipment for the food and agriculture industry.

We currently **export our products to over 40 countries**, among them France, Portugal, Italy, Belgium, England, Arabian countries, Latin America...

All our products meet the standards set, apart from being **processed under strict surveillance in compliance with ISO 9001:2015**.

We hope that the products offered in this catalogue satisfy your interest. Please contact us for any further information regarding any queries that might arise.

Many thanks for your interest.

MET MANN bénéficie de plus de 50 ans d'expérience dans le domaine de la fabrication et la commercialisation d'appareils de climatisation, de ventilation et de traitement d'air.

Notre entreprise est située à Manlleu (Barcelone) où nos locaux de 6.000 m² abritent les processus de fabrication et d'administration. Pour nous aider à réaliser ces **processus nous disposons d'un personnel hautement qualifié et de machines de haute technologie** qui nous permettent de produire des produits très bien acceptés sur le marché, tant pour ses prestations comme pour sa qualité. Pour preuve, nous disposons depuis plus de dix ans du certificat de qualité ISO 9001:2015.

Nos équipes offrent des solutions dans tous les secteurs (domestique, commercial, industriel et agro-pastoral), et de plus nous disposons d'appareils spécialisés dans les processus de séchage et de traitement de l'air dans le secteur agroalimentaire. Nous **exportons actuellement nos produits à plus de 40 pays** (France, Italie, Belgique, Royaume-Uni, Pays Arabes, Amérique Latine...)

Tous les produits fournis par notre entreprise sont dotés des homologations exigées, en plus d'être traités sous un **strict contrôle de qualité selon la norme ISO 9001:2015**.

Nous espérons que les produits offerts dans ce catalogue vous intéressent et nous restons à votre disposition pour toute consultation pour vos besoins.

Merci de votre attention.

ÍNDICE

Index

Index



CALEFACCIÓN

HEATING

CHAUFFAGE

Página

Page

4

CALEFACCIÓN INDUSTRIAL BIOMASA

INDUSTRIAL BIOMASS HEATING

CHAUFFAGE INDUSTRIELLE BIOMASSE

Página

Page

66

ENFRIAMIENTO EVAPORATIVO

EVAPORATIVE COOLING

RAFRAÎCHISSEMENT PAR EVÁPORATION

Página

Page

73

VENTILACIÓN

VENTILATION

VENTILATION

Página

Page

164

DESHUMIDIFICACIÓN

DEHUMIDIFICATION

DÉSHUMIDIFICATION

Página

Page

182



MET MANN
Creando Clima desde 1959

www.metmann.com - Tel +34 93 851 15 99 - C/ Fontcuberta, 32-36 08560 - Manlleu (Barcelona) SPAIN



C

CALEFACCIÓN
HEATING
CHAUFFAGE

EQUIPOS DE CALEFACCIÓN INDUSTRIAL, AGRÍCOLA Y GANADERA Pág. 14

Industrial, agricultural and livestock heating equipment
Équipement de chauffage industriel, agricole et d'élevage



MM

Calefactor industrial con funcionamiento a gasóleo o gas de 43 a 500 kW
Industrial heating with oil or gas operation from 43 to 500 kW
Chauffage industriel au gaz ou au gaz de 43 à 500 kW

Pág. 15



GS

Calefactor industrial de montaje mural con funcionamiento a gasóleo
Industrial heater of wall mounting with oil
Chauffage industriel de montage mural avec fonctionnement au gasoil

Pág. 18



POOL MANN

Calefacción de carpas y piscinas cubiertas
Heating of tents and covered pools
Chauffage de tentes et piscines couvertes

Pág. 20



AM

Calefacción de invernaderos y grandes superficies
Greenhouse and large surfaces heating
Chauffage de serre et grandes surfaces

Pág. 22



AGM

Equipos para calefacción o procesos de secado
Equipment for heating or drying processes
Équipement pour les procédés de chauffage ou de séchage

Pág. 24



K

Aeroterms de aire caliente a gas de combustión estanca
Air heaters with hot air and sealed combustion gas
Réchauffeurs à air chaud à gaz de combustion

Pág. 26



ATR

Aeroterms de aire caliente con batería de agua
Air heaters with water battery
Aerothermes avec batterie d'eau

Pág. 28

EQUIPOS PARA PROCESOS DE SECADO Y ALTA TEMPERATURA Pág. 30

Equipment for drying processes and high temperature
Équipement pour les processus de séchage et haute température



MM-H / W / CP

Procesos de secado industrial, post cosecha, cabinas de pintura
Industrial drying processes, post harvest, paint booths
Processus de séchage industriel, post-récolte, cabines de peinture

Pág. 31



TEC

Generador para incrementar la temperatura del aire
Heater to increase air temperature
Générateur pour augmenter la température de l'air

Pág. 35



KILL MANN

Calefactor eléctrico de alta temperatura para el control de plagas y procesos de secado
High temperature electric heater for pest control and drying processes
Chauffage électrique haute température pour les procédés de lutte antiparasitaire et de séchage

Pág. 37

EQUIPOS DE CALEFACCIÓN DOMÉSTICA Y COMERCIAL Pág. 39

Domestic and commercial heating equipment
Équipement de chauffage domestique et commercial



GAS-ES

Calefacción doméstica estanca de aire caliente a gas
Gas watertight domestic heating
Chauffage domestique étanche air chaud à gaz

Pág. 40



GG

Calefacción doméstica con funcionamiento a gasóleo
Domestic heating with oil operation
Chauffage domestique avec fonctionnement à gasoil

Pág. 42



VE

Calefacción de talleres mecánicos y de automoción
Heating of mechanical and automotive workshops
Chauffage des ateliers mécaniques et automobiles

Pág. 44

EQUIPOS PORTÁTILES DE CALEFACCIÓN Pág. 46

Portable heating equipment
Équipement de chauffage portable



MI
Calefacción portátil a gasóleo para espacios abiertos
Portable oil heating for open spaces
Chauffage à gasoil portable pour espaces ouverts
Pág. 47



AN
Calefacción portátil a gasóleo para espacios cerrados
Portable oil heating for closed spaces
Chauffage à gasoil portable pour espaces clos
Pág. 49



KA
Calefacción portátil a gas butano o propano
Butane/propane portable heaters
Générateurs portables butane/propane
Pág. 51



RP PROFESIONAL
Calefacción eléctrica portátil de aire caliente
Portable electric heater
Radiateur électriques portables
Pág. 53



GW
Calefacción de espacios abiertos a gas
Gas heater for open spaces
Gaz chauffe por espaces ouverts
Pág. 55

EQUIPOS DE CALEFACCIÓN INFRARROJA DOMÉSTICA, COMERCIAL E INDUSTRIAL Pág. 56

Domestic, commercial and industrial infrared heating
Chauffage infrarouge domestique, commercial et industrial



INFRAMANN WIFI
Calefactor eléctrico con paneles radiantes
Electric heater with panels radiants
Chauffage électrique avec panneaux radiant
Pág. 57



INFRAMANN P
Calefactor infrarrojo portátil de 1,5 kW
1,5 kW portable infrared heater
Chauffage infrarouge portable de 1,5 kW
Pág. 58

ACCESORIOS Pág. 59

Accessories
Accessoires



Chimeneas
Chimneys / Cheminées
Pág. 60



FW Prefiltro
Pre-filter / Préfiltre
Pág. 61



PS Curva de descarga a 90°
Discharge curve / Courbe de décharge
Pág. 61



PD Curva de doble descarga a 90°
Double discharge curve / Courbe de décharge double
Pág. 62



TAM Tolva de transformación
Hopper / Trémie
Pág. 62



TRL Depósito de combustible
Fuel tanks / Réservoirs de combustible
Pág. 63



LTH 6 Pirostato limitador de temperatura
Pyrostat / Pyrostat
Pág. 64



SIESTA Crono termostato
Thermostat / Chrono thermostat
Pág. 64



TERMOSTAT 3G WIFI
Thermostat / Thermostat
Pág. 64



ERT Termostato de ambiente
Ambient thermostat / Thermostat hebdomadaire
Pág. 65



DET CO Detector autónomo de CO
CO Detector / Détecteur CO
Pág. 65

MET MANN SIGNIFICA ALTO RENDIMIENTO

El rendimiento de un generador de aire caliente, viene determinado por la relación entre la potencia térmica generada y la potencia térmica real aportada al local a climatizar.

Un rendimiento elevado equivale a un buen funcionamiento del equipo y se traduce en un ahorro energético y limitadas emisiones nocivas para el medio ambiente.

La normativa sobre la materia, desde hace años, está dirigida a contener el consumo energético para salvaguardar el medioambiente que nos rodea; es por ello

que se han establecido unos rendimientos mínimos para poder comercializar éstos aparatos.

La misma normativa, teniendo en cuenta el avance tecnológico alcanzado actualmente, ha fijado que un aparato puede ser clasificado como de "Alto rendimiento" cuando su porcentaje supera el 90%; esto solo se obtiene con un elevado contenido técnico y un avanzado proceso productivo.

Los generadores MET MANN alcanzan un rendimiento del 90%, incluso algunos de ellos han obtenido hasta el 92%, es por ello

que podemos asegurar que nuestros equipos son eficientes y de calidad contrastada.

Nuestros equipos poseen todas las certificaciones con los ensayos de laboratorio correspondientes.

MET MANN está en la vanguardia de la calidad y es por ello que posee la certificación ISO 9001:2015 que así lo acredita.

¿QUE SON LOS GENERADORES DE AIRE CALIENTE?

Los generadores de aire caliente MET MANN son aparatos diseñados para climatizar con aire caliente locales de diversa índole, como naves industriales, invernaderos, granjas, restaurantes, viviendas, polideportivos, iglesias y cualquier local que precise incrementar la temperatura ambiental.

Para conseguirlo se utiliza la energía térmica de los siguientes combustibles: gasóleo, gas natural, gas propano, gas butano, electricidad y combustibles sólidos, como la leña o la biomasa granulada, como por ejemplo el pellet.

Las principales ventajas respecto a otros sistemas de calefacción son las siguientes:

- Mayor rapidez en acondicionar el local a climatizar (aproximadamente 30 minutos).
- Rápida y fácil instalación (acometida de combustible, montaje de chimenea y puesta en marcha).
- Variedad de modelos que permite infinidad de posibilidades de instalación.
- Bajar el grado de humedad del local climatizado.

¿CÓMO FUNCIONAN?

Horno de combustión

Mediante un quemador de gasóleo o gas, se produce, una llama en la cámara de combustión, los gases emitidos son dirigidos hacia un intercambiador de calor diseñado, para que la transmisión de calor sea lo más elevada posible y de esta forma obtener el mejor rendimiento. Una vez los gases han recorrido la zona de intercambio, son dirigidos a la salida de humos para ser extraídos, mediante una chimenea, a la atmósfera. Es por ello que el aire impulsado al local está totalmente exento de humos y olores desagradables.

Ventilador

El ventilador realiza la función de aspirar el aire ambiental y dirigirlo al intercambiador de calor, una vez traspasado al intercambiador, donde se realiza una transmisión térmica y el aire, con una mayor temperatura, es dirigido al local a climatizar.

Cuadro de maniobra y control

El cuadro de maniobra es el encargado de hacer funcionar de una forma automática el equipo.

Las funciones principales son:

- Arranca el quemador y una vez la temperatura interna del equipo es superior a 35°C, arranca el ventilador para evitar una impulsión de aire frío.
- El quemador se para cuando la temperatura interna sobrepasa los 90°C, con la finalidad de evitar sobrecalentamientos que pudieran dañar el equipo.
- Al parar el equipo, el ventilador funciona hasta que la temperatura interna baja de 35°C para evitar sobrecalentamientos que pudieran dañar el equipo.
- El termostato de seguridad para automáticamente el quemador si detecta una temperatura superior a 110°C en el interior del equipo.
- Incluye protección térmica de los principales elementos eléctricos.

METMANN MEANS HIGH PERFORMANCE

The performance of a heater results from the ratio between the thermal power generated and the thermal power actually provided into the site to heat.

Well functioning equipment results in high performance and translates into energy saving and limited noxious emissions into the environment.

The regulations on this issue have long been addressed to harnessing energetic consumption to safeguard the environment,

which is why certain minimum performance was established to be allowed to market these devices.

Taking into account the current technological advancement, the same regulatory standards have classified devices as of "High performance" when their percentage is over 90%; this is only attained through high technical achievements and advanced productive processes.

MET MANN heaters reach 90% performance, and some of them even 92%, which is why we can assure that our products are highly efficient and of verified quality.

Our equipment is duly certified through all the laboratory tests required.

MET MANN is at the cutting edge of quality standards, which is why we are ISO 9001:2015 certified.

WHAT ARE HOT AIR GENERATORS?

Hot air generators MET MANN are devices designed to heat varied sites, such as industrial plants, greenhouses, farms, restaurants, households, sports centres, churches, and any other premises where temperature needs to be increased.

In order to do so, thermal energy from the following fuels is used: gas oil, natural gas, propane and butane gas, electric power, and solid fuels, such as firewood or granulated biomass, such as pellet.

The main advantages over other heating systems are the following:

- *Higher speed to heat the site (30 minutes approximately).*
- *Fast and easy installation (fuel connection, chimney mounting and set up).*
- *A large variety of models allows a large range of installation layouts.*
- *Reduction of humidity in the conditioned site.*

HOW DO THEY WORK?

Combustion furnace

A gas oil or gas burner fires a flame in the combustion chamber; the resulting gases are driven to a heat exchanger designed to transmit heat at the highest temperature possible in order to achieve the best heating performance. Once the gases have gone through the exchanger they are driven to the fume outlet to be extracted through a chimney into the outdoors; this way the hot air enters the site to heat free of fumes and unpleasant odours.

Fan

The fan extracts air into the heat exchanger, and once through the exchanger, the air increases its temperature to be carried into the room to heat.

Control panel

The control panel makes the equipment work automatically.

Its main functions are:

- *Switch on the burner and start the ventilator only when the temperature inside is higher than 35°C to avoid propelling out cold air.*
- *The burner stops when the internal temperature exceeds 90 ° C in order to avoid overheating that might damage the equipment.*
- *After stopping the equipment, the fan keeps running until the temperature inside comes down to 35°C to avoid overheating that might damage the equipment.*
- *The safety thermostat automatically stops the burner when it detects that temperature has climbed over 110°C inside.*
- *It includes thermal protection to the main electrical components.*

MET MANN SIGNIFIE HAUT RENDEMENT

Le rendement d'un générateur d'air chaud est déterminé par la relation entre la puissance thermique générée et la puissance thermique réelle apportée au local à climatiser.

Un rendement élevé équivaut à un bon fonctionnement de l'appareil et se traduit par une économie énergétique et des émissions nocives limitées pour l'environnement.

Depuis des années, les normes en la matière ont eu pour but de contenir la consommation d'énergie pour sauvegarder

l'environnement qui nous entoure ; c'est pour cela que des rendements minimums ont été établis pour pouvoir commercialiser ces appareils.

Ces mêmes réglementations, tenant compte du progrès technologique atteint actuellement, ont fixé qu'un appareil peut être classé comme étant de « haut rendement » quand il dépasse un pourcentage de 90 %, qui ne peut être atteint qu'avec un contenu technique élevé et un processus de production avancé.

Les générateurs MET MANN atteignent un rendement de 90 %, et certains d'entre eux ont même obtenu 92 % ; c'est pourquoi nous pouvons garantir que nos appareils sont efficaces et de qualité remarquable.

Notre matériel possède toutes les certifications avec les essais en laboratoires correspondants.

MET MANN est à l'avant-garde de la qualité, et c'est pour cette raison qu'il possède la certification ISO 9001:2015 accréditée ainsi.

QUE SONT LES GÉNÉRATEURS D'AIR CHAUD?

Les générateurs d'air chaud MET MANN sont des appareils conçus pour climatiser à l'air chaud des locaux affectés à des usages divers, tels que des usines, des serres, fermes, restaurants, logements, centres omnisports, églises et tout local où on aimerait augmenter la température ambiante.

Dans ce but, on utilise l'énergie thermique des combustibles suivants: gazole, gaz naturel, propane, butane, électricité et combustibles solides, comme par exemple le bois, la Biomasse granulée, u les pellets.

Les principaux avantages par rapport à d'autres systèmes de chauffage sont les suivants:

- Local à climatiser est réchauffé plus rapidement (en 30 minutes environ).
- Installation rapide et facile (amenée de Combustible, assemblage de la cheminée et mise en marche).
- La grande variété de modèles permet une infinité de possibilités d'installation.
- Le niveau d'humidité du local climatisé est abaissé.

COMMENT FONCTIONNENT-ILS?

Chambre à combustion

Par l'intermédiaire d'un brûleur a gasoil ou à gaz une flamme est produite dans la chambre de combustion, le gaz de combustion émit est dirigé vers un échangeur de chaleur conçu pour que la transmission de chaleur soit aussi élevée que possible et obtenir ainsi le meilleur rendement possible. Une fois que ce gaz de combustion a parcouru la zone d'échange, les fumées sont dirigées vers la sortie pour être extrait au moyen de la cheminée vers l'atmosphère. C'est pourquoi l'air soufflé dans le local est totalement exempt de fumée et odeurs désagréables.

Ventilateur

Le ventilateur a pour fonction d'aspirer l'air ambiant pour le diriger dans l'échangeur de chaleur ; une fois passé par l'échangeur, l'air augmente de température avant d'être soufflé dans le local à climatiser.

Tableau de manœuvre et de commande

Le tableau de commande est chargé de faire fonctionner l'appareil automatiquement.

Les fonctions principales sont:

- Commande le démarrage du brûleur et, une fois la température interne de l'appareil ayant dépassé 35°C, fait démarrer le ventilateur pour éviter ainsi une impulsion d'air froid.
- Le brûleur arrête lorsque la température interne dépasse 90°C afin d'éviter la surchauffe qui pourrait endommager l'équipement.
- En arrêtant l'équipement, le ventilateur fonctionne jusqu'à ce que la température interne basse de 35°C pour éviter la surchauffe qui peut endommager l'équipement.
- Le thermostat de sécurité éteint automatiquement le brûleur s'il détecte une température supérieure à 110 °C à l'intérieur de l'appareil.
- Inclut une protection thermique des principaux éléments électriques.



MET MANN
Creando Clima desde 1959

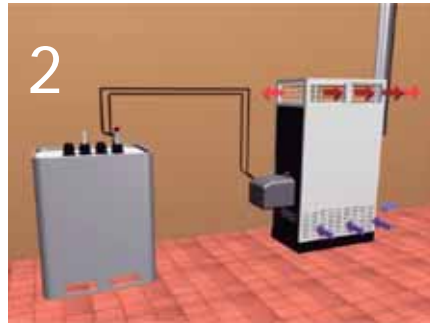
www.metmann.com - Tel +34 93 851 15 99 - C/ Fontcuberta, 32-36 08560 - Manlleu (Barcelona) SPAIN



1
 Generador de aire caliente con impulsión de aire mediante red de conductos y aspiración del local adyacente.

Heater with air impulsion through a pipe network and air aspiration from adjacent room.

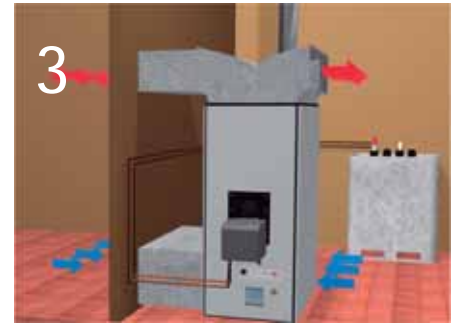
Générateur d'air chaud avec soufflage de l'air par un réseau de conduits et aspiration d'air par la recirculation du local adjacent.



2
 Generador de aire caliente con plenum de aire a 4 direcciones y aspiración de aire del local climatizado.

Heater with air plenum to 4 directions and air aspiration from the same room.

Générateur d'air chaud avec plenum d'air à 4 directions et aspiration de l'air du local climatisé.



3
 Generador de aire caliente con doble curva para climatizar dos locales adyacentes y aspiración del aire de ambos locales.

Hot air generator with double curve to air conditioning two adjacent rooms and air intake from both rooms.

Générateur d'air chaud avec double coude arrondi pour réchauffer deux locaux adjacents et aspirer de l'air des deux locaux.

FUNCIONAMIENTO · Operation pattern · Schéma de fonctionnement



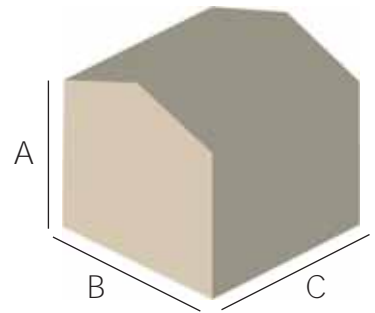
1

DETERMINAR EL VOLUMEN DEL LOCAL (m³)

Determining the calorific power

Détermination de la puissance du générateur de chaleur

$$\boxed{} \text{ A} \times \boxed{} \text{ B} \times \boxed{} \text{ C} = \boxed{} \text{ m}^3$$



2

DETERMINAR EL DIFERENCIAL TÉRMICO (ΔT)

Determining the terminal differential

Détermination de la puissance du générateur de chaleur

$$\Delta t = \boxed{} \text{ } ^\circ\text{C}$$

Ejemplo: Si desea una temperatura interior de 15°C y la temperatura mínima de la zona es de -5°C el diferencial térmico será de 20°C.

Example: If your desired temperature is 15° and the minimum temperature in the surroundings is -5°, the thermal differential will be 20°.

Exemple: Si unes température intérieure de 15° est désirée et que la température minimale de la région est de -5°, le différentiel thermique sera de 20°.

3

GRADO DE AISLAMIENTO LOCAL

Site insulation

Degré d'isolation du local

Hay que tener en cuenta el grado de aislamiento del local, el cual responderá a un coeficiente "K" que puede ser:

Take into account how properly insulated the site is, which will respond to the "K" ratio that could be:

Il faut tenir compte du degré d'isolation du local, qui correspondra à un coefficient "k" qui peut être:

K=1,5

El local está **MUY BIEN** aislado.
Muros o bloques aislados con paneles de fibra de vidrio.
Cubierta o falso techo aislado.

*Site is VERY WELL insulated
Walls or blocks insulated with fibreglass panels. Insulated dropped ceiling or cover.*

*Ce local est TRÈS BIEN isolé
Murs ou blocs isolés avec des panneaux de fibres de verre.
Toiture ou faux plafond isolé.*

K=2,0

El local está **BIEN** aislado.
Muros de ladrillo o bloques sin aislamiento. Cubierta o techo falso aislado.

*The site is PROPERLY insulated.
Brick walls or not-insulated blocks. Insulated dropped ceiling or cover.*

*Ce local est BIEN isolé
Murs de briques ou blocs sans isolation. Toiture ou faux plafond isolé.*

K=2,5

El local está **NORMALMENTE** aislado.
Muros de ladrillo o bloques sin aislamiento. Cubierta no aislada.

*The site is EFFECTIVELY insulated
Brick walls or not-insulated blocks. Not insulated cover.*

*Ce local est BIEN isolé.
Murs de briques ou de blocs sans isolation. Toiture non isolé.*

K=3,5

El local **NO** está aislado.
Cubiertas de tablas o fibrocemento.

*The site is NOT PROPERLY insulated
Boards or fibreglass*

*Ce local n'est PAS isolé
Toitures en plances ou en fibrociment.*

4

DETERMINACIÓN DE LA POTENCIA NECESARIA (kW)

Determining the power needed (kW)

Détermination de la puissance nécessaire (kW)

$$\boxed{} \text{ m}^3 \times \boxed{} \text{ } ^\circ\text{C} \times \boxed{} \text{ K} = \boxed{} \text{ Kcal/h} \div 860 = \boxed{} \text{ kW}$$

- Comprobar que el tipo de generador a instalar es el más apropiado.
- Determinar si el usuario quiere ambientar toda la instalación o parte de ella.
- Comprobar si existen focos de calor gratuitos (compresores, hornos, focos, etc.).
- Clase de actividad laboral (según la actividad, la temperatura de confort es variable).
- Situación del local (no es lo mismo una nave aislada que otra pareada).
- Si la actividad de la empresa acarrea constantes aperturas de puertas, el calor generado por el equipo se disipará incrementando su consumo (para solucionar este problema es aconsejable colocar cortinas de aire caliente. Consultar página nº 168-171).
- Si el local es para almacenaje de productos, parte del volumen estará ocupado, por lo que en principio se puede instalar un equipo inferior (ésta solución es válida para materiales que no son buenos conductores de calor).
- Comprobar que el local no tiene extractores en funcionamiento, en la etapa de invierno (si hay extractores, tomar nota del caudal de aire extraído y seleccionar un generador con el caudal suficiente para compensar la extracción de aire).
- Determinar la posición del depósito de combustible (si la situación del mismo está alejada del equipo o a un nivel inferior, debe instalarse un grupo de presión).
- Cuando el local a climatizar tiene una altura considerable (+4m), es aconsejable instalar en el techo desestratificadores de calor, con la finalidad de recuperar el aire estratificado en el techo, consiguiendo de esta forma un importante ahorro energético (aproximadamente del 30%) Consultar página nº 166-169.
- Instalar el generador de aire caliente de forma estratégica, con el fin de cubrir el máximo de superficie (no obstruir el aire aspirado e impulsado por el equipo).
- Si la instalación se realiza mediante red de conductos, diseñarla con la menor pérdida de carga posible y con una óptima selección de rejillas (velocidad del aire en el conducto 12 m/s velocidad de aire en las rejillas 5 m/s).
- *Check to see what type of heater is the most appropriate to install.*
- *Check whether the user intends to heat all or part of the site.*
- *Check whether there are other heat sources, such as compressors, ovens, lamps, etc.*
- *Type of activity carried out on site, as comfort temperature varies accordingly.*
- *Building site characteristics, as an isolated building is not the same as one simply walled in.*
- *If activity in site involves frequently opening of doors, the heat generated by the equipment will dissipate therefore increasing consumption. It is advisable to set air curtains to solve this problem. (See pages nº 168-171).*
- *In a warehouse usually a large part of its area is taken up therefore reducing the range to heat, so that in principle less powerful equipment will meet the needs. This is also a valid solution for materials that are not good heat conductors.*
- *Check that the site does not have extractors working during winter season. If there are any, take note of the air volume extracted to choose a generator strong enough to make up for the air extracted.*
- *Check the position of the fuel tank. If it is away or at a lower level from the equipment a pressure group should be installed.*
- *When the site to heat is considerably high (+4m), it is advisable to place heat destratifiers in the ceiling to recover the stratified air and this way save considerable energy (30% approximately; see page 166-169).*
- *Install the heater strategically enough to cover up the largest area possible (do not obstruct aspiration mouths or ventilation outlets).*
- *If it is a pipe-network installation, it should be designed with the minimum inlet loss and the best grid layout as possible (pipe air speed 12 m/s, air grid speed 5 m/s).*
- *S'assurer que le type de générateur à installer est le plus approprié.*
- *Déterminer si l'utilisateur désire chauffer les installations dans l'ensemble ou seulement une partie.*
- *Vérifier l'existence de sources de chaleur gratuites (compresseurs, fours, foyers, etc.).*
- *Type de travail accompli (selon l'activité, la température de confort peut varier).*
- *Situation du local (une salle isolée diffère d'une salle appariée).*
- *Si l'activité de l'entreprise nécessite des ouvertures constantes des portes, la chaleur générée par l'appareil se dissipera, ce qui contribuera à augmenter la consommation. (Pour résoudre ce problème, il est conseillé d'installer des rideaux d'air chaud. Voir pages nº 168-171).*
- *Si le local est destiné à l'entreposage de produits, une partie du volume sera occupé, et il serait donc possible en principe d'installer un appareil inférieur (cette solution est valable pour des matériaux qui ne sont pas de bons conducteurs de chaleur).*
- *S'assurer que le local ne possède pas d'extracteurs fonctionnant pendant l'hiver (S'il y a des extracteurs, prendre note du débit d'air extrait et choisir un générateur au débit suffisant pour compenser l'extraction d'air des extracteurs).*
- *Déterminer où se trouve le dépôt de Combustible (S'il est situé loin de l'appareil, ou à un niveau inférieur, un groupe générateur de pression doit être installé).*
- *Lorsque le local à chauffer a une hauteur considérable (+ 4m), il est conseillé d'installer des destratificateurs de chaleur sur le toit, afin de récupérer l'air stratifié du toit ce qui permet une importante économie d'énergie. (De 30 % environ, consulter la page 166-169).*
- *Installer stratégiquement le générateur d'air chaud afin de couvrir la majeure partie de la surface (éviter d'obstruit l'air aspiré ou soufflé par l'appareil)..*
- *Si l'installation se fait au moyen d'un réseau de conduits, dessiner ce dernier avec la moindre perte de charge possible et avec un sélection de grilles optimales (vitesse de l'air dans le conduit de 12 m/s ; vitesse de l'air dans les grilles 5 m/s).*



DIESEL



GAS



POTENCIA
POWER
PUISSANCE



CAUDAL DEL AIRE
AIR FLOW
DÉBIT D'AIR



CAPACIDAD DE CALEFACCIÓN
HEATING CAPACITY
CAPACITÉ DE CHAUFFAGE



ELÉCTRICO
ELECTRIC
ELECTRIC



PELLET



LEÑA
WOOD
BOIS



VENTILACIÓN
VENTILATION
VENTILATION



DESHUMIDIFICACIÓN
DEHUMIDIFICATION
DÉSHUMIDIFICATION



ALTURA DE LA INSTALACIÓN
HEIGHT OF INSTALLATION
HAUTEUR D'INSTALLATION



Cumplimiento de REGLAMENTO
(UE) 2016/426 y REGLAMENTO (UE)
2016/2281
Compliance with REGULATIONS (EU)
2016/426 and REGULATION (EU)
2016/2281
Conformité aux règlements (UE) 2016/426
et au règlement (UE) 2016/2281

C

EQUIPOS DE CALEFACCIÓN INDUSTRIAL, AGRÍCOLA Y GANADERA

Industrial, agricultural and livestock heating equipment

Équipement de chauffage industriel, agricole et d'élevage



MET MANN[®]
Creando Clima desde 1959



Diesel



43 ÷ 500 kW



Gas natural o propano



3.300 ÷ 45.000 m³/h



560 ÷ 12.900 m³



NUESTROS EQUIPOS CUMPLEN CON EL REGLAMENTO (UE) 2016/426 CORRESPONDIENTE A EQUIPOS QUE FUNCIONAN CON COMBUSTIBLES GASEOSOS Y REGLAMENTO (UE) 2016/2281 CORRESPONDIENTE AL DISEÑO ECOLÓGICO

MM | CALEFACCIÓN INDUSTRIAL CON FUNCIONAMIENTO A GASÓLEO O GAS DE 43 A 500 KW

Los generadores de aire caliente MM son equipos de tipo calefacción indirecta (el aire caliente no se mezcla con los gases de combustión) y funcionan de forma totalmente autónoma. No necesitan elementos adicionales de disipación del calor, hecho que reduce los costes de adquisición, instalación y mantenimiento.

Su funcionamiento se basa en el calentamiento de un determinado caudal de aire, mediante la combustión de **gasóleo, gas natural o gas propano**. Dicho caudal es aspirado e impulsado por los ventiladores que incorpora y que cumplen con la normativa ERP 2020.

Las principales ventajas frente a otros sistemas de calefacción son:

- Reducción de costes de adquisición e instalación.
- Sistema muy rápido de calefacción.
- La difusión del aire puede ser directa o se puede aplicar una red de conductos.
- Rendimiento de combustión del 90%.

PRINCIPALES CARACTERÍSTICAS

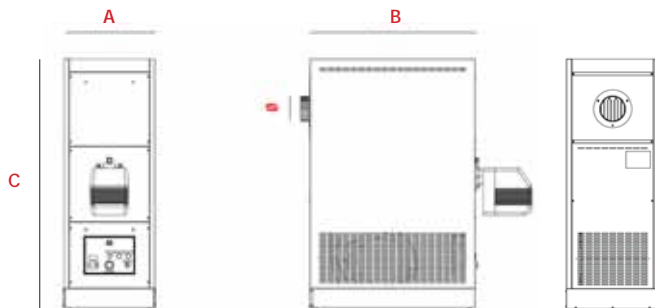
- Horno de combustión de alto rendimiento, fabricado en inoxidable **AISI-430** en las zonas más expuestas al calor.
- Panel exterior fabricado en acero galvanizado lacado en polvo poliéster y secado al horno.
- Aislamiento térmico de las zonas más expuestas al calor.
- Ventiladores centrífugos de bajo nivel sonoro.
- Motores eléctricos de alta eficiencia IE3.
- Cuadro eléctrico de control y seguridad según normativas europeas.
- Termostatos de control (Ventilador/Quemador/Seguridad térmica).
- Termostato de ambiente.
- Sistema de seguridad para controlar la correcta depresión en la cámara de combustión.
- Salida de aire caliente por la parte superior, en la cual se pueden instalar rejillas para la salida del aire a 4 caras, bocas rotativas de impulsión de aire, o acoplar directamente a una red de conductos.

ACCESORIOS

- Chimeneas - Pág. 60
- Filtros de admisión de aire - Pág. 61
- Accesorios para conducir el aire - Pág. 61-62
- Depósitos de combustible - Pág. 63
- Termostatos, pirostatos, detectores de CO - Pág. 64 - 65
- Ventiladores recuperadores de calor - Pág. 172 - 173

BAJO DEMANDA

- Caudales, potencias y presiones específicas
- Alimentación eléctrica diferente a 400 V / III / 50 Hz



MODELO Model Modèle	POTENCIA Power Puissance	RENDIMIENTO Performance Rendement	CAUDAL DE AIRE Air flow volume Débit d'air		MOTOR Motor Moteur	NIVEL SONORO Sound level Niveau Sonore	DIMENSIONES Dimensions Dimensions	IMPULSIÓN Impulsion Soufflage	SALIDA HUMOS Smoke outlet Sortie de fumée	PESO Weight Poids
-	kW	%	m ³ /h	Pa* Δ°C	kW	dB (A) a 3m	A x B x C mm	D x E mm	Ømm	Kg
MM-050-G (1)	43	90	3.300	150 32	0,79 (A)	60	475x805x1320	650x415	120	112
MM-070-G (1)	69	90	4.400	120 37	0,79 (A)	64	550x1000x1500	900x490	150	172
MM-105-G (1)	100	90	8.400	120 30	1,50 (B)	75	700x1090x1785	988x600	150	238
MM-160-G (2)	145	90	10.100	150 35	2,20 (B)	79	800x1445x1930	1345x700	200	360
MM-200-G (2)	200	92	16.500	120 31	3,00 (B)	71	920x1773x2043	1668x808	200	510
MM-250-G (2)	250	92	18.500	120 34	4,00 (B)	73	920x1773x2043	1668x808	200	510
MM-300-G (2)	300	92	22.500	120 35	4,00 (B)	71	1150x2100x2170	1960x1010	250	800
MM-350-G (2)	350	92	25.500	120 34	5,50 (B)	74	1150x2100x2170	1960x1010	250	800
MM-400-G (2)	390	92	30.000	150 33	7,50 (B)	76	1150x2100x2170	1960x1010	250	850
MM-500-G (3)	500	92	45.000	120 29	2x5,50 (B)	84	1540x2355x2260	2150x1400	350	1405

(1) Ventilador simple (2) Ventilador doble (3) 2 Ventiladores dobles
 (1) Simple fan (2) Double fan (3) Two doubles fans
 (1) Seul ventilateur (2) Ventilateur double (3) Deux doubles ventilateurs

TENSIÓN MOTOR / VOLTAGE MOTOR / TENSION MOTEUR (A) 230 V/I/50Hz (B) 400V/III/50Hz
 Pa* Presión estática disponible / Available pressure / Pression disponible



MET MANN
 Creando Clima desde 1959

www.metmann.com - Tel +34 93 851 15 99 - C/ Fontcuberta, 32-36 08560 - Manlleu (Barcelona) SPAIN

INDUSTRIAL HEATING WITH OIL OR GAS OPERATION FROM 43 TO 500 KW

MM hot air generators are equipment of the indirect heating type (the air hot does not mix with the combustion gases), and they operate completely autonomously. They do not need additional elements of heat dissipation, a fact that reduces the costs of acquisition, installation and maintenance.

Its operation is based on heating a certain air flow through the combustion of diesel, natural gas or propane gas. Such flow is sucked and driven by the fans that it incorporates and that comply with ERP 2020.

The main advantages over other heating systems are:

- Reduction of acquisition and installation costs.
- Very fast heating system.
- Air diffusion can be direct or a duct network can be applied to channel the air.
- Combustion efficiency of 90%.

MAIN FEATURES

- High performance combustion oven, made of stainless AISI-430 in the zones more exposed to heat.
- Outer panel made of oven-dried polyester powder-coated galvanized steel.
- Thermal insulation of the areas most exposed to heat
- Low noise centrifugal fans.
- IE3 high efficiency electric motors.
- Electrical control and safety panel according to European regulations.
- Control thermostats (Fan / Burner / Thermal safety) and room thermostat.
- Safety system to control the correct depression in the combustion chamber.
- Hot air outlet at the top where you can install grills to 4-sided air outlet, rotary air inlets, or connect directly to a ductwork

ACCESSORIES

- Fireplaces - Page 60
- Air intake filters - Page 61
- Accessories for air conduction - Pages 61 - 62
- Fuel tanks - Page 63
- Thermostats, pyrostats, CO detectors - Pages 64 - 65
- Heat recovery fans - Pages 172- 173

UNDER REQUEST

- Flows, powers and specific pressures
- Power supply different from 400 V / III / 50 Hz

CHAUFFAGE INDUSTRIEL AU GAZ OU AU GAZ DE 43 À 500 KW

Les générateurs d'air chaud MM sont des équipements de type chauffage indirect (l'air chaud ne se mélange pas aux gaz de combustion), et ils fonctionnent de manière totalement autonome. Ils n'ont pas besoin d'éléments supplémentaires de dissipation thermique, ce qui réduit les coûts d'acquisition, d'installation et de maintenance.

Son fonctionnement est basé sur le chauffage d'un certain débit d'air par la combustion de diesel, de gaz naturel ou de gaz propane. Un tel flux est aspiré et entraîné par les ventilateurs qu'il intègre et qui sont conformes à l'ERP 2020.

Les principaux avantages par rapport aux autres systèmes de chauffage sont:

- Réduction des coûts d'acquisition et d'installation et système de chauffage très rapide.
- Système de chauffage très rapide.
- La diffusion de l'air peut être directe ou un réseau de conduits.
- Efficacité de combustion de 90%.

CARACTÉRISTIQUES PRINCIPALES

- Four de combustion haute performance, en acier inoxydable AISI-430 dans les zones plus exposé à la chaleur.
- Panneau extérieur en acier galvanisé avec revêtement en poudre de polyester séché au four.
- Isolation thermique des zones les plus exposées à la chaleur.
- Ventilateurs centrifuges à faible bruit.
- Moteurs électriques à haut rendement IE3.
- Panneau de commande et de sécurité électrique selon les réglementations européennes
- Thermostats de contrôle (ventilateur / brûleur / sécurité thermique).
- Thermostat d'ambiance.
- Système de sécurité pour contrôler la dépression correcte dans la chambre de combustion
- Sortie d'air chaud en haut où vous pouvez installer des grilles, sortie d'air sur 4 côtés, entrées d'air rotatives ou connexion directe à un canalisation

ACCESSOIRES

- Cheminées - Page 60
- Filtres d'admission d'air - Page 61
- Accessoires pour la conduction d'air - Pages 61 - 62
- Réservoirs de carburant - Page 63
- Thermostats, pyrostats, détecteurs de CO - Pages 64 - 65
- Ventilateurs récupérateurs de chaleur - Pages 172 - 173

SELON DEMANDE

- Flux, puissances et pressions spécifiques
- Alimentation différente de 400 V / III / 50 Hz

MODELO Model Modèle	EQUIPO BASE Basic equipment Appareil de base	QUEMADOR GASÓLEO Diesel burner Brûleur Diesel		QUEMADOR GAS Gas burner Brûleur Gaz		IMPULSIÓN AIRE Impulsion plenum / Mouths Plenum de soufflage / Bouches	
		UNIGAS	LAMBORGHINI	UNIGAS	LAMBORGHINI	4 Salidas	Bocas Rotativas
MM-050-G	3.413€ 010405020	658€ LO601	1.074€ ECO 5RN	1.347€ NG701	1.818€ EM 6-E	270€ PL-050	295€ PLB-050
MM-070-G	3.674€ 010407020	696€ LO901	980€ ECO 8	1.485€ NG901	2.363€ EM 9-E	314€ PL-070	437€ PLB-070
MM-105-G	4.940€ 010410520	1.448€ LO1402	1.959€ ECO 15/2	2.319€ NG1402	3.783€ EM 16/2-E	352€ PL-105	755€ PLB-105
MM-160-G	6.290€ 010416020	1.448€ LO1402	1.959€ ECO 15/2	2.319€ NG1402	3.783€ EM 16/2-E	432€ PL-160	969€ PLB-160
MM-200-G	7.389€ 010420021	1.464€ LO2002	1.986€ ECO 20/2	3.273€ NG2802	4.975€ EM 26/2-E	589€ PL-200	1.347€ PLB-200
MM-250-G	7.686€ 010425021	2.001€ LO2802	2.267€ ECO 22/2	3.273€ NG2802	5.653€ EM 40/2-E	589€ PL-200	1.347€ PLB-200
MM-300-G	10.296€ 010430020	2.001€ LO2802	2.795€ ECO 30/2	3.483€ NG350P	5.653€ EM 40/2-E	973€ PL-300	1.778€ PLB-300
MM-350-G	10.805€ 010435020	2.268€ LO4002	3.526€ ECO 40/2	3.612€ NG400P	5.653€ EM 40/2-E	973€ PL-300	1.778€ PLB-300
MM-400-G	11.903€ 010440020	2.268€ LO4002	3.526€ ECO 40/2	3.612€ NG400P	5.733€ LMB G700	973€ PL-300	1.778€ PLB-300
MM-500-G	17.119€ 010450020	2.565€ LO5502	4.574€ LMB LO700 BC	4.293€ NG550P	5.733€ LMB G700	1.605€ PL-500	1.949€ PLB-500

ATENCIÓN: Al pasar un pedido con quemador de gas se debe determinar el tipo de gas a utilizar (natural o propano).

NOTE: When you place an order with a gas burner, you must determine the type of gas to be used (methane or propane).

ATTENTION: Lorsque vous passez une commande avec un brûleur à gaz déterminer le type de gaz à utiliser (méthane ou propane).

Precios sin IVA

Prices do not include VAT

Prix hors TVA

QUEMADOR NOx (baja emisión) CONSULTAR
NOx BURNER (low emission) CONSULT
BRÛLEUR NOx (Faible émission) CONSULTER

CRONOTERMOSTATO SEMANAL Timer Programmer Chronothermostat Hebdomadaire	KIT ASPIRACIÓN GASÓLEO Aspiration Kit Kit d'aspiration diesel
134€ 1206DUOPLUS	227€ 03120100001



MET MANN
Creando Clima desde 1959

www.metmann.com - Tel +34 93 851 15 99 - C/ Fontcuberta, 32-36 08560 - Manlleu (Barcelona) SPAIN

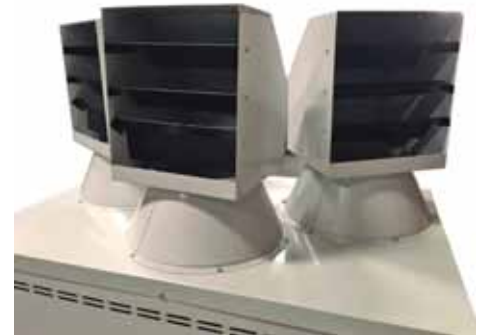
DIFUSIÓN DEL AIRE / Air diffusion / Diffusion de l'air



Plenum con rejillas de impulsión
Plenum box with discharge grilles
Boîtier de plénum avec grilles de décharge



Bocas de impulsión rotativas
Rotary Outlets
Prises rotatives

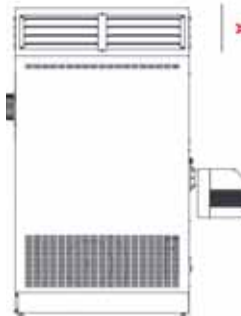


Detalle de las bocas de impulsión
Detail of the rotary outlets
Détail des prises rotatives

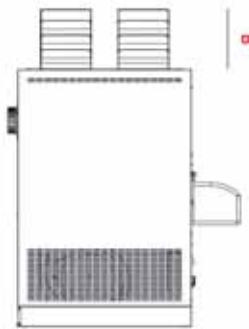
ALTURA PLENUM Y BOCAS ROTATIVAS / Height plenum and mouth impulsion / Hauteur et bouche d'impulsion

MODELO Model Modèle	A mm	B mm	Nº BOCAS ROTATIVAS Rotary drills Foreuses rotatives
MM-050-G	230	490	1
MM-070 -G	280	490	2
MM-105- G	280	490	3
MM-160-G	280	840	4
MM-200/250- G	280	856	6
MM-300/350/400- G	268	856	8
MM-500- G	450	451	6

PLENUM 4 SALIDAS



BOCAS ROTATIVAS



EJEMPLOS DE INSTALACIÓN / Installation examples / Exemples d'installation



1
Generador de aire caliente con impulsión de aire mediante red de conductos y aspiración del local adyacente.

Heater with air impulsion through a pipe network and air aspiration from adjacent room.

Générateur d'air chaud avec soufflage de l'air par un réseau de conduits et aspiration d'air par la recirculation du local adjacent.



2
Generador de aire caliente con plenum de aire a 4 direcciones y aspiración de aire del local climatizado.

Heater with air plenum to 4 directions and air aspiration from the same room.

Générateur d'air chaud avec plenum d'air à 4 directions et spiration de l'air du local climatisé.



3
Generador de aire caliente con doble curva para climatizar dos locales adyacentes y aspiración del aire de ambos locales.

Hot air generator with double curve to air conditioning two adjacent rooms and air intake from both rooms.

Générateur d'air chaud avec double coude arrondi pour réchauffer deux locaux adjacents et aspirer de l'air de des deux locaux.

GS CALEFACTOR INDUSTRIAL DE MONTAJE MURAL CON FUNCIONAMIENTO A GASÓLEO

Los calefactores industriales de montaje mural GS son equipos que funcionan de forma totalmente autónoma, o sea no necesitan elementos disipadores del calor, lo que reduce los costes de adquisición e instalación.

Su funcionamiento a **gasóleo** se basa en calentar el aire aspirado por los ventiladores e impulsar el aire caliente en el interior del recinto a calentar.

Las principales ventajas frente a otros sistemas de calefacción son:

- No ocupan espacio en el suelo.
- Reducción de costes de adquisición e instalación.
- Sistema muy rápido de calefacción.
- La difusión del aire puede ser directa o se puede aplicar una red de conductos.
- Rendimiento de combustión del 92%.

PRINCIPALES CARACTERÍSTICAS

- Horno de combustión de alto rendimiento, fabricado en inoxidable **AISI-430** en las zonas más expuestas al calor.
- Panel exterior fabricado en acero galvanizado lacado en polvo poliéster y secado al horno.
- Aislamiento térmico de las zonas más expuestas al calor.
- Doble ventilador centrífugo de bajo nivel sonoro.
- Motores eléctricos de alta eficiencia IE3.
- Cuadro eléctrico de control remoto y seguridad según normativas europeas.
- Termostatos de control (Ventilador/Quemador/Seguridad térmica).
- Termostato de ambiente.
- Sistema de seguridad para controlar la correcta depresión en la cámara de combustión.
- Salida de aire caliente frontal con rejilla de doble deflexión, con posibilidad de aplicar red de conductos para canalizar el aire.

ACCESORIOS

- Chimeneas - Pág. 60
- Depósitos de combustible - Pág. 63
- Termostatos, pirostatos, detectores de CO - Pág. 64 - 65
- Ventiladores recuperadores de calor - Pág. 172- 173

DIMENSIONES / Dimensions (mm)

MODELO Model Modèle	A	B	C
GS-060	630	1010	1195



Diesel



66 kW



5.300 m³/h



1.420 m³



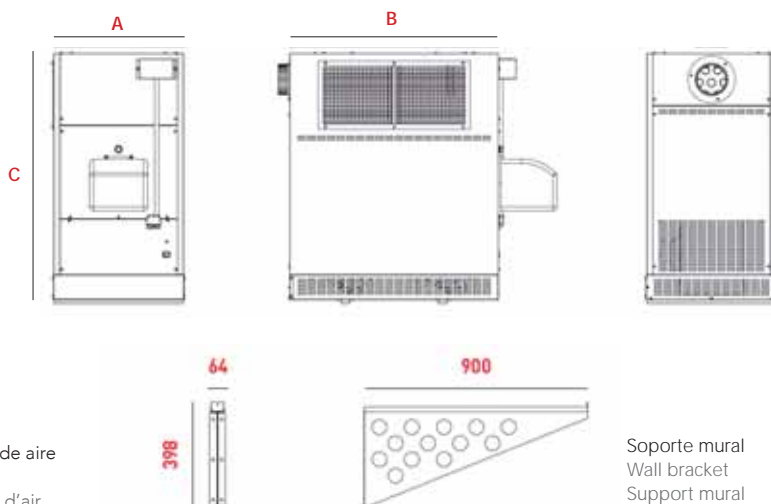
Control remoto mural
Wall remote control
Télécommande murale

EJEMPLO DE INSTALACIÓN

Installation exemple / Exemple de montage



GS-060 con depósito de combustible de doble pared y desestratificador de aire
GS-060 with double wall fuel tank and air destratifier
GS-060 avec réservoir de combustible à double paroi et déstratificateur d'air



Soporte mural
Wall bracket
Support mural

INDUSTRIAL HEATER OF WALL MOUNTING WITH OIL OPERATION

The GS wall-mounted industrial heaters are equipment that operate completely autonomously, that is, they do not need heat dissipating elements, which reduces acquisition and installation costs.

Its diesel operation is based on heating the air drawn in through the fans and driving hot air inside the room.

The main advantages over other heating systems are:

- They do not take up space on the floor.
- Reduction of acquisition and installation costs.
- Very fast heating system.
- Air diffusion can be direct or a duct network can be applied.
- 92% combustion efficiency.

MAIN FEATURES

- High performance combustion oven, made of stainless AISI-430 in the zones more exposed to heat.
- Outer panel made of oven-dried polyester powder-coated galvanized steel.
- Thermal insulation of the areas most exposed to heat.
- Double centrifugal fan with low noise level.
- IE3 high efficiency electric motors.
- Remote control and security electrical panel according to European regulations.
- Control thermostats (Fan / Burner / Thermal safety).
- Room thermostat.
- Safety system to control the correct depression in the combustion chamber.
- Front hot air outlet with double deflection grille with the possibility of applying a ducts to channel the air.

ACCESSORIES

- Fireplaces - Page 60
- Fuel tanks - Page 63
- Thermostats, pyrostats, CO detectors - Pages 64 - 65
- Heat recovery fans - Pages 166- 167

CHAUFFAGE INDUSTRIEL DE MONTAGE MURAL AVEC FONCTIONNEMENT DU DIESEL

Les radiateurs industriels muraux GS sont des équipements qui fonctionnent de manière complètement autonome, c'est-à-dire qu'ils n'ont pas besoin d'éléments dissipateurs de chaleur, ce qui réduit les coûts d'acquisition et d'installation.

Son fonctionnement peut être au diesel est basé sur le chauffage de l'air aspiré par les ventilateurs et la conduite de l'air chaud à l'intérieur de la pièce à chauffer.

Les principaux avantages par rapport aux autres systèmes de chauffage sont:

- Ils ne prennent pas de place au sol.
- Réduction des coûts d'acquisition et d'installation.
- Système de chauffage très rapide.
- La diffusion de l'air peut être directe ou un réseau de conduits peut être appliqué.
- Efficacité de combustion de 92%.

CARACTÉRISTIQUES PRINCIPALES

- Four de combustion haute performance, en acier inoxydable AISI-430 dans les zones plus exposés à la chaleur.
- Panneau extérieur en acier galvanisé avec revêtement en poudre de polyester séché au four.
- Isolation thermique des zones les plus exposées à la chaleur.
- Double ventilateur centrifuge à faible niveau sonore.
- Moteurs électriques à haut rendement IE3.
- Télécommande et panneau électrique de sécurité selon les réglementations européennes
- Thermostats de contrôle (ventilateur / brûleur / sécurité thermique).
- Thermostat d'ambiance.
- Système de sécurité pour contrôler la dépression correcte dans la chambre de combustion.
- Sortie d'air chaud avant avec double grille de déflexion avec possibilité d'appliquer un conduits pour canaliser l'air.

ACCESSOIRES

- Cheminées - Page 60
- Réservoirs de carburant - Page 63
- Thermostats, pyrostats, détecteurs de CO - Pages 64 - 65
- Ventilateurs récupérateurs de chaleur - Pages 172 - 173

MODELO Model Modèle	POTENCIA Heat power Puissance	RENDIMIENTO Performance Rendement	CAUDAL DE AIRE Air flow volume Débit d'air	MOTOR Motor Moteur	NIVEL SONORO Sound level Niveau sonore	IMPULSIÓN Impulsion Soufflage	SALIDA HUMOS Smoke outlet Sortie de fumée	PESO Weight Poids
-	kW	%	m ³ /h Pa* Δ°C	kW	dB (A) a 3m	D x E mm	Ømm	Kg
GS-060 (2)	66	92,3	5.300 80 36	2x0,35 (A)	66	700x300	120	170

(2) Ventilador doble / (2) Double fan / (2) Ventilateur double

Pa* Presión disponible / Available pressure / Pression disponible

TENSIÓN MOTOR / VOLTAGE MOTOR / TENSION MOTEUR (A) 230 V/I/50Hz

MODELO Model Modèle	EQUIPO BASE Basic equipment Appareil de base	QUEMADOR GASÓLEO Diesel burner Brûleur Diesel	SOPORTE MURAL Wall support Support mural	CRONOTERMOSTATO Chronothermostat Chronothermostat
-	-	LAMBORGHINI	-	-
GS-060	3.759€ 010807001	980€ ECO 8	182€ 03110108030S	134€ 1206DUOPLUS

Precios sin IVA
Prices do not include VAT
Prix hors TVA

QUEMADOR NOx (baja emisión) CONSULTAR
NOx BURNER (low emission) CONSULT
BRÛLEUR NOx (Faible émission) CONSULTE

POOL MANN | CALEFACCIÓN DE CARPAS Y PISCINAS CUBIERTAS

Los generadores de aire caliente POOL MANN son una solución perfecta para la calefacción rápida y eficiente de locales cerrados, en los que se precisa de un sistema donde el equipo generador de calor este situado en el exterior del recinto a calentar.

Su funcionamiento puede ser a **gasóleo, gas natural o gas propano** y se basa en calentar el aire aspirado por los ventiladores e impulsar el aire caliente al interior del recinto.

Las principales ventajas frente a otros sistemas de calefacción son:

- Reducción de costes de adquisición e instalación.
- Sistema muy rápido de calefacción.
- La difusión del aire puede ser directa o se puede aplicar una red de conductos.
- Rendimiento de combustión del 90%.

PRINCIPALES CARACTERÍSTICAS

- Horno de combustión de alto rendimiento, fabricado en inoxidable AISI-430 en las zonas más expuestas al calor.
- Panel exterior fabricado en acero galvanizado lacado en polvo poliéster y secado al horno.
- Aislamiento térmico de las zonas más expuestas al calor.
- Ventilador centrífugo de bajo nivel sonoro con regulador de velocidad.
- Motor eléctrico de alta eficiencia IE3.
- Cuadro eléctrico de control y seguridad según normativas europeas.
- Termostatos de control (Ventilador/Quemador/Seguridad térmica).
- Termostato de ambiente hermético.
- Habitáculo del quemador insonorizado con rejillas de admisión del aire para la combustión.
- Filtro de admisión de aire para evitar la entrada de polvo en el recinto a calentar.
- Salida de aire caliente frontal con rejilla de doble deflexión, con posibilidad de aplicar red de conductos.
- Chimenea aislada en acero inoxidable AISI-304 con una altura de 3,3m.
- Sistema de seguridad para controlar la correcta depresión en la cámara de combustión.

ACCESORIOS

- Chimeneas - Pág. 60
- Depósitos de combustible - Pág. 63
- Termostatos, pirostatos, detectores de CO - Pág. 64 - 65
- Ventiladores recuperadores de calor - Pág. 172 - 173



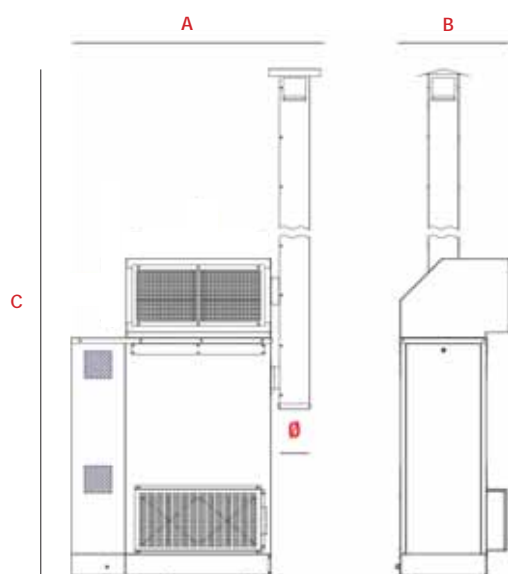
- Diesel
- Gas natural o propano
- 50 kW
- 3.300 m³/h
- 1.075 m³



NUESTROS EQUIPOS CUMPLEN CON EL REGLAMENTO (UE) 2016/2281 CORRESPONDIENTE AL DISEÑO ECOLÓGICO

DIMENSIONES / Dimensions (mm)

MODELO Model Modèle	A	B	C
PM-050	1322	606	3305



EJEMPLO DE INSTALACIÓN

Installation example
Exemple de montage

Piscina cubierta calentada con un equipo POOL MANN.

Indoor swimming pool heated by POOL MANN.

Piscine couverte chauffée avec une équipe POOL MANN.

HEATING OF TENTS AND COVERED POOLS

POOL MANN hot air generators are a perfect solution for fast and efficient heating of closed rooms where a system is required and the heat generating equipment is located outside the room to be heated.

Its operation can be diesel, natural gas or propane gas and is based on heating the air drawn in by the fans and driving hot air inside the room.

The main advantages over other heating systems are:

- Reduction of acquisition and installation costs.
- Very fast heating system.
- Air diffusion can be direct or a duct network can be applied to channel the air.
- Combustion efficiency of 90%.

MAIN FEATURES

- High performance combustion oven, made of stainless AISI-430 in the areas more exposed to heat.
- Outer panel made of oven-dried polyester powder-coated galvanized steel.
- Thermal insulation of the areas most exposed to heat.
- Low noise centrifugal fan with speed regulator.
- IE3 high efficiency electric motor.
- Electrical control and safety panel according to European regulations.
- Control thermostats (Fan / Burner / Thermal safety).
- Hermetic room thermostat.
- Soundproof burner compartment with air intake grilles for the combustion.
- Air intake filter to prevent dust from entering the room to be heated.
- Front hot air outlet with double deflection grille with the possibility of applying duct network.
- AISI-304 stainless steel insulated fireplace with a height of 3.3m.
- Safety system to control the correct depression in the combustion chamber.

ACCESSORIES

- Fireplaces - Page 60
- Fuel tanks - Page 63
- Thermostats, pyrostats, CO detectors - Pages 64 - 65
- Heat recovery fans - Pages 172- 173

CHAUFFAGE DE TENTES ET PISCINES COUVERTES

Les générateurs d'air chaud POOL MANN sont une solution parfaite pour le chauffage rapide et efficace de pièces fermées où un système est requis lorsque l'équipement de génération de chaleur est situé à l'extérieur de la pièce à chauffer.

Son fonctionnement peut être au diesel, au gaz naturel ou au gaz propane et est basé sur le chauffage de l'air aspiré par les ventilateurs et la conduite d'air chaud à l'intérieur de la pièce.

Les principaux avantages par rapport aux autres systèmes de chauffage sont:

- Réduction des coûts d'acquisition et d'installation.
- Système de chauffage très rapide.
- La diffusion de l'air peut être directe ou un réseau de conduits.
- Efficacité de combustion de 90%.

CARACTÉRISTIQUES PRINCIPALES

- Four de combustion haute performance, en acier inoxydable AISI-430 dans les zones plus exposées à la chaleur.
- Panneau extérieur en acier galvanisé avec revêtement en poudre de polyester séché au four.
- Isolation thermique des zones les plus exposées à la chaleur.
- Ventilateur centrifuge silencieux avec régulateur de vitesse.
- Moteur électrique à haut rendement IE3.
- Panneau de commande et de sécurité électrique selon les réglementations européennes
- Thermostats de contrôle (ventilateur / brûleur / sécurité thermique).
- Thermostat d'ambiance hermétique.
- Compartiment du brûleur insonorisé avec grilles d'admission d'air la combustion.
- Filtre d'entrée d'air pour empêcher la poussière de pénétrer dans la pièce à chauffer.
- Sortie d'air chaud avant avec double grille de déflexion avec possibilité d'application réseau de conduits.
- Cheminée isolée en acier inoxydable AISI-304 d'une hauteur de 3,3 m.
- Système de sécurité pour contrôler la dépression correcte dans la chambre de combustion.

ACCESSOIRES

- Cheminées - Page 60
- Réservoirs de carburant - Page 63
- Thermostats, pyrostats, détecteurs de CO - Pages 64 - 65
- Ventilateurs récupérateurs de chaleur - Pages 172- 173



OUR EQUIPMENT COMPLY WITH REGULATION (EU) 2016/2281 CORRESPONDING TO ECOLOGICAL DESIGN



NOS ÉQUIPES SONT CONFORMES AU RÈGLEMENT (UE) 2016/2281 CORRESPONDANT À LA CONCEPTION ÉCOLOGIQUE

MODELO Model Modèle	POTENCIA Heat power Puissance	RENDIMIENTO Performance Rendement	CAUDAL DE AIRE Air flow Débit d'air	MOTOR Motor Moteur	NIVEL SONORO Sound level Niveau sonore	IMPULSIÓN Impulsion Soufflage	SALIDA HUMOS Smoke Outlet Sortie de fumée	PESO Weight Poids
-	kW	%	m ³ /h Pa* Δ°C	kW	dB (A) a 3m	D x E mm	Ømm	Kg
PM-050 (1)	50	90	3.300 150 32	0,76 (A)	62	700x300	120	260

(1) Ventilador simple / (1) Simple fan / (1) Seul Ventilateur

Pa* Presión disponible / Available pressure / Pression disponible

TENSIÓN MOTOR / VOLTAGE MOTOR / TENSION MOTEUR (A) 230 V/I/50Hz

MODELO Model Modèle	EQUIPO BASE Basic equipment Appareil de base	QUEMADOR GASÓLEO Diesel burner Diesel Brûleur	QUEMADOR GAS Gas burner Brûleur gaz	CRONOTERMOSTATO Time programmer Chronothermostat
-	-	UNIGAS LAMBORGHINI	UNIGAS LAMBORGHINI	-
PM-050	5.010€ 012405002	658€ LO601 1.074€ ECO 5RN	1.347€ NG701 1.818€ EM 6-E	134€ 1206DUOPLUS
PM-050 S/CHIMENEA	4.545€ 012405002S	658€ LO601 1.074€ ECO 5RN	1.347€ NG701 1.818€ EM 6-E	134€ 1206DUOPLUS

ATENCIÓN: Al pasar un pedido con quemador de gas se debe determinar el tipo de gas a utilizar (natural o propano).

NOTE: When you place an order with a gas burner, you must determine the type of gas to be used (methane or propane).

ATTENTION: Lorsque vous passez une commande avec un brûleur à gaz déterminer le type de gaz à utiliser (méthane ou propane).


Precios sin IVA


Prices do not include VAT


Prix hors TVA




 Diesel

 Gas natural o propano

 46 ÷ 180 kW

 3.300 ÷ 13.000 m³/h

 990 ÷ 3.875 m³



 NUESTROS EQUIPOS CUMPLEN CON EL REGLAMENTO (UE) 2016/2281 CORRESPONDIENTE AL DISEÑO ECOLÓGICO

EJEMPLO DE INSTALACIÓN

Installation example / Exemple de montage

Instalación de un equipo AM en un invernadero y/o granja.
Installation of an AM machine in a greenhouse and/or farm.
Installation d'une équipe AM dans une serre et ferme.



AM | CALEFACCIÓN DE INVERNADEROS Y GRANDES SUPERFÍCIES

Los generadores de aire caliente para invernaderos de la serie AM son equipos que funcionan de forma totalmente autónoma, no necesitan elementos disipadores del calor, lo que reduce los costes de adquisición e instalación.

Su funcionamiento puede ser a **gasóleo, gas natural o gas propano** y se basa en calentar el aire aspirado por los ventiladores e impulsar el aire caliente en el interior del recinto a calentar.

Las principales ventajas frente a otros sistemas de calefacción son:

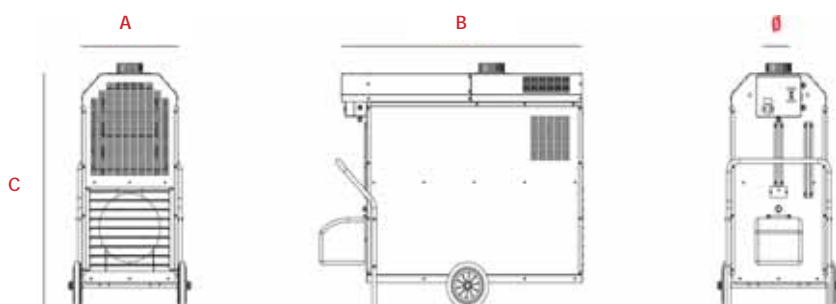
- Reducción de costes de adquisición e instalación.
- Sistema muy rápido de calefacción.
- La difusión del aire puede ser directa o se puede aplicar una red de conductos.
- Rendimiento de combustión del 90%.

PRINCIPALES CARACTERÍSTICAS

- Horno de combustión de alto rendimiento, fabricado en inoxidable **AISI-430** en las zonas más expuestas al calor.
- Panel exterior fabricado en acero galvanizado.
- Aislamiento térmico de las zonas más expuestas al calor.
- Ventilador centrífugo de bajo nivel sonoro.
- Motor eléctrico de alta eficiencia IE3.
- Cuadro eléctrico de control y seguridad según normativas europeas.
- Termostatos de control (Ventilador/Quemador/Seguridad térmica).
- Termostato de ambiente hermético (opcional).
- Manillar y ruedas de transporte (opcional).
- Rejilla de aire de impulsión (opcional).
- Sistema de seguridad para controlar la correcta depresión en la cámara de combustión. (consultar precio)

ACCESORIOS

- Chimeneas - Pág. 60
- Accesorios para conducir el aire - Pág. 61 - 62
- Depósitos de combustible - Pág. 63
- Termostatos, pirostatos, detectores de CO - Pág. 64 - 65
- Ventiladores recuperadores de calor - Pág. 172 - 173



DIMENSIONES / Dimensions (mm)

Modelo Model Modèle	A	B	C
AM-040	490	1235	1110
AM-060	565	1430	1310
AM-125	740	1635	1525
AM-180	795	2035	1903

GREENHOUSE HEATING AND LARGE SURFACES

The AM series hot air generators for greenhouses are equipment that operate completely autonomously, they do not need heat dissipating elements, which reduces acquisition and installation costs.

Its operation can be diesel, natural gas or propane gas and its operation is based on heating the air drawn in through the fans and driving hot air inside the room to be heated.

The main advantages over other heating systems are:

- Reduction of acquisition and installation costs.
- Very fast heating system.
- Air diffusion can be direct or a duct network can be applied to channel the air.
- Combustion efficiency of 90%.

MAIN FEATURES

- High performance combustion oven, made of stainless AISI-430 in the zones more exposed to heat.
- Exterior panel made of galvanized steel.
- Thermal insulation of the areas most exposed to heat.
- Low noise centrifugal fan.
- IE3 high efficiency electric motor.
- Electrical control and safety panel according to European regulations.
- Control thermostats (Fan / Burner / Thermal safety).
- Hermetic room thermostat (optional).
- Handlebar and transport wheels (optional).
- Supply air grille (optional).
- Safety system to control the correct depression in the combustion chamber.

ACCESSORIES

- Fireplaces - Page 60
- Accessories for air conduction - Pages 61 - 62
- Fuel tanks - Page 63
- Thermostats, pyrostats, CO detectors - Pages 64- 65
- Heat recovery fans - Pages 172 - 173

CHAUFFAGE DE SERRE ET GRANDES SURFACES

Les générateurs d'air chaud pour serres de la série AM sont des équipements qui fonctionnent de manière complètement autonome, ils n'ont pas besoin d'éléments dissipateurs de chaleur, ce qui réduit les coûts d'acquisition et d'installation.

Son fonctionnement peut être au diesel, au gaz naturel ou au gaz propane et son fonctionnement est basé sur le chauffage de l'air aspiré par les ventilateurs et la conduite de l'air chaud à l'intérieur de la pièce à chauffer.

Les principaux avantages par rapport aux autres systèmes de chauffage sont:

- Réduction des coûts d'acquisition et d'installation.
- Système de chauffage très rapide.
- La diffusion de l'air peut être directe ou un réseau de conduits.
- Efficacité de combustion de 90%.

CARACTÉRISTIQUES PRINCIPALES

- Four de combustion haute performance, en acier inoxydable AISI-430 dans les zones plus exposés à la chaleur.
- Panneau extérieur en acier galvanisé.
- Isolation thermique des zones les plus exposées à la chaleur.
- Ventilateur centrifuge silencieux.
- Moteur électrique à haut rendement IE3.
- Panneau de commande et de sécurité électrique selon les réglementations européennes.
- Thermostats de contrôle (ventilateur / brûleur / sécurité thermique).
- Thermostat d'ambiance hermétique (en option).
- Guidon et roues de transport (en option).
- Grille de soufflage (en option).
- Système de sécurité pour contrôler la dépression correcte dans la chambre de combustion.

ACCESSOIRES

- Cheminées - Page 60
- Accessoires pour la conduction d'air - Pages 61 - 62
- Réservoirs de carburant - Page 63
- Thermostats, pyrostats, détecteurs de CO - Pages 64 - 65
- Ventilateurs récupérateurs de chaleur - Pages 172 - 173



OUR EQUIPMENT COMPLY WITH REGULATION (EU) 2016/2281 CORRESPONDING TO ECOLOGICAL DESIGN



NOS ÉQUIPES SONT CONFORMES AU RÈGLEMENT (UE) 2016/2281 CORRESPONDANT À LA CONCEPTION ÉCOLOGIQUE

MODELO Model Modèle	POTENCIA Heat power Puissance	RENDIMIENTO Performance Rendement	CAUDAL DE AIRE Air flow volume Débit d'air	MOTOR Motor Moteur	NIVEL SONORO Sound level Niveau sonore	IMPULSIÓN Impulsion Soufflage	SALIDA HUMOS Smoke outlet Sortie de fumée	PESO Weight Poids
-	kW	%	m ³ /h Pa* Δ°C	kW	dB (A) a 3m	D x E mm	Ømm	Kg
AM-040 (1)	46	89	3.300 100 34	0,59 (A)	66	330x400	150	119
AM-060 (1)	69	89	4.300 100 39	0,79 (A)	67	445x485	150	157
AM-125 (1)	145	90	9.000 100 39	2,20 (B)	68	595x600	200	225
AM-180 (1)	180	90	13.000 100 33	4,00 (B)	71	620x745	200	390

(1) Ventilador simple / (1) Simple fan / (1) Seul Ventilateur

Pa* Presión disponible / Available pressure / Pression disponible

TENSIÓN MOTOR / VOLTAGE MOTOR / TENSION MOTEUR (A) 230 V/I/50Hz (B) 400V/III/50Hz

MODELO Model Modèle	EQUIPO BASE Basic equipment Appareil de base	QUEMADOR GASÓLEO Diesel burner Diesel Brûleur	QUEMADOR GAS Gas burner Brûleur gaz	MANILLAR + RUEDAS Handlebar+wheels Guidon+roues	TERMOSTATO+REJILLA Thermostat+grid Thermostat+grille
-	-	UNIGAS LAMBORGHINI	UNIGAS LAMBORGHINI	-	-
AM-040	2.190€ 010304001	658€ LO601 1.074€ ECO 5RN	1.347€ NG701 1.818€ EM 6-E	170€ 0301040CI	113€ 0301040RT
AM-060	2.691€ 010306001	696€ LO901 980€ ECO 8	1.485€ NG901 2.363€ EM 9-E	193€ 0301060CI	116€ 0301060RT
AM-125	3.632€ 010312501	1.448€ LO1402 1.959€ ECO 15/2	2.319€ NG1402 3.783€ EM 16/2-E	200€ 0301125CI	137€ 0301125RT
AM-180	6.298€ 010318001	1.464€ LO2002 1.986€ ECO 20/2	2.343€ NG2002 4.975€ EM 26/2-E	521€ 0301180CI	NO APLICABLE

ATENCIÓN: Al pasar un pedido con quemador de gas se debe determinar el tipo de gas a utilizar (natural o propano).

NOTE: When you place an order with a gas burner, you must determine the type of gas to be used (methane or propane).

ATTENTION: Lorsque vous passez une commande avec un brûleur à gaz déterminer le type de gaz à utiliser (méthane ou propane).

Precios sin IVA

Prices do not include VAT

Prix hors TVA



MET MANN
Creando Clima desde 1959

www.metmann.com - Tel +34 93 851 15 99 - C/ Fontcuberta, 32-36 08560 - Manlleu (Barcelona) SPAIN



Diesel



Gas natural o propano



43 ÷ 145 kW



3.500 ÷ 9.200 m³/h



990 ÷ 3.115 m³



NUESTROS EQUIPOS CUMPLEN CON EL REGLAMENTO (UE) 2016/426 CORRESPONDIENTE A EQUIPOS QUE FUNCIONAN CON COMBUSTIBLES GASEOSOS Y REGLAMENTO (UE) 2016/2281 CORRESPONDIENTE AL DISEÑO ECOLÓGICO



AGM con ventilador de media presión
AGM with medium pressure fan
AGM avec ventilateur moyenne pression

AGM | EQUIPOS PARA CALEFACCIÓN O PROCESOS DE SECADO

Los generadores de aire caliente AGM son equipos que funcionan de forma totalmente autónoma, no necesitan elementos disipadores del calor, lo que reduce los costes de adquisición e instalación.

Pueden funcionar con **gasóleo, gas natural o gas propano** y su función se basa en calentar el aire aspirado por los ventiladores e impulsar el aire caliente en el interior del recinto a calentar o a secar.

Las principales ventajas frente a otros sistemas de calefacción son:

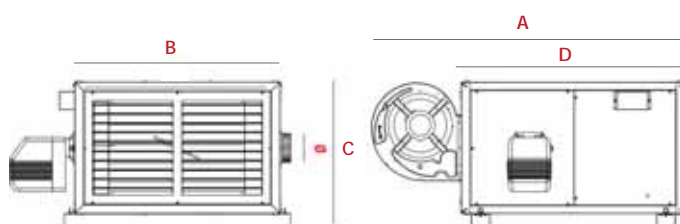
- Reducción de costes de adquisición e instalación.
- Sistema muy rápido de calefacción y secado.
- La difusión del aire puede ser directa o se puede aplicar una red de conductos.
- Rendimiento de combustión del 90%.
- Posibilidad de suministro con ventiladores de baja, media o alta presión.

PRINCIPALES CARACTERÍSTICAS

- Horno de combustión de alto rendimiento, fabricado en inoxidable **AISI-430** en las zonas más expuestas al calor.
- Panel exterior fabricado en acero galvanizado lacado en polvo poliéster y secado al horno.
- Aislamiento térmico de las zonas más expuestas al calor.
- Cuadro eléctrico de control y seguridad según normativas europeas.
- Termostatos de control (Ventilador/Quemador/Seguridad térmica).
- Salida de aire caliente mediante rejillas o red de conductos.
- Sistema de seguridad para controlar la correcta depresión en la cámara de combustión.
- Ventilador centrífugo de bajo nivel sonoro (opcional).
- Termostato de ambiente (opcional).

ACCESORIOS

- Chimeneas - Pág. 60
- Accesorios para conducir el aire - Pág. 61 - 62
- Depósitos de combustible - Pág. 63
- Termostatos, pirostatos, detectores de CO - Pág. 64 - 65
- Ventiladores recuperadores de calor - Pág. 172 - 173



DIMENSIONES / Dimensions (mm)

MODELO Model Modèle	A	B	C	D
AGM-050	1325	930	625	855
AGM-070	1367	1030	672	895
AGM-090	1663	1092	769	1191
AGM-160	1824	1430	816	1352

EQUIPMENT FOR HEATING OR DRYING PROCESSES

AGM hot air generators are equipment that operate completely autonomously, they do not need heat dissipating elements, which reduces acquisition and installation costs. They can work with diesel, natural gas or propane gas and their function is based on heating the air drawn in through the fans and driving the hot air inside the room to be heated or dried.

The main advantages over other heating systems are:

- Reduction of acquisition and installation costs.
- Very fast heating and drying system.
- Air diffusion can be direct or a duct network can be applied to channel the air.
- Combustion efficiency of 90%.
- Possibility of supply with low, medium and high pressure fans 90%.

MAIN FEATURES

- High performance combustion oven, made of stainless AISI-430 in the zones more exposed to heat.
- Outer panel made of oven-dried polyester powder-coated galvanized steel.
- Thermal insulation of the areas most exposed to heat with an air.
- Electrical control and safety panel according to European regulations.
- Control thermostats (Fan / Burner / Thermal safety).
- Hot air outlet through grids or ductwork.
- Safety system to control the correct depression in the combustion chamber.
- Low noise level centrifugal fan (optional).
- Room thermostat (optional).

ACCESSORIES

- Fireplaces - Page 60
- Accessories for air conduction - Pages 61 - 62
- Fuel tanks - Page 63
- Thermostats, pyrostats, CO detectors - Pages 64 - 65
- Heat recovery fans - Pages 172- 173

ÉQUIPEMENT POUR LES PROCÉDÉS DE CHAUFFAGE OU DE SÉCHAGE

Les générateurs d'air chaud AGM sont des équipements qui fonctionnent de manière complètement autonome, ils n'ont pas besoin d'éléments dissipateurs de chaleur, ce qui réduit les coûts d'acquisition et d'installation.

Ils peuvent fonctionner avec du diesel, du gaz naturel ou du gaz propane et leur fonction est basée sur le chauffage de l'air aspiré par les ventilateurs et la conduite de l'air chaud à l'intérieur de la pièce pour être chauffé ou séché.

Les principaux avantages par rapport aux autres systèmes de chauffage sont:

- Réduction des coûts d'acquisition et d'installation.
- Système de chauffage et de séchage très rapide.
- La diffusion de l'air peut être directe ou un réseau de conduits.
- Efficacité de combustion de 90%.
- Possibilité d'alimentation avec ventilateurs basse, moyenne et haute pression.

CARACTÉRISTIQUES PRINCIPALES

- Four de combustion haute performance, en acier inoxydable AISI-430 dans les zones plus exposé à la chaleur.
- Panneau extérieur en acier galvanisé avec revêtement en poudre de polyester séché au four.
- Isolation thermique des zones les plus exposées à la chaleur avec une chambre à air.
- Panneau de commande et de sécurité électrique selon réglementations européennes.
- Thermostats de contrôle (ventilateur / brûleur / sécurité thermique).
- Sortie d'air chaud à travers des grilles ou des conduits.
- Système de sécurité pour contrôler la dépression correcte dans la chambre de combustion
- Ventilateur centrifuge à faible niveau de bruit (en option).
- Thermostat d'ambiance (en option).

ACCESOIRES

- Cheminées - Page 60
- Accessoires pour la conduction d'air - Pages 61 - 62
- Réservoirs de carburant - Page 63
- Thermostats, pyrostats, détecteurs de CO - Pages 64 - 65
- Ventilateurs récupérateurs de chaleur - Pages 172 - 173

MODELO Model Modèle	POTENCIA Heat power Puissance	RENDIMIENTO Performance Rendement	CAUDAL DE AIRE Air flow volume Débit d'air	MOTOR Motor Moteur	NIVEL SONORO Sound level Niveau sonore	IMPULSIÓN Impulsion Soufflage	SALIDA HUMOS Smoke outlet Sortie de fumée	PESO Weight Poids
-	kW	%	m³/h Pa* Δ°C	kW	dB (A) a 3m	mm	Ømm	Kg
AGM-050 (1)	43	90	3.500 150 31	0,79 (A)	61	800x430	120	112
AGM-070 (1)	69	90	4.700 100 36	0,76 (A)	70	900x476	150	172
AGM-090 (1)	90	90	5.800 100 38	1,10 (B)	68	962x570	150	210
AGM-160 (2)	145	90	9.200 100 38	2x1,10 (B)	63	1300x598	200	320

(1) Ventilador simple (2) Ventilador doble

(1) Simple fan (2) Double fan

(1) Seul ventilateur (2) Ventilateur double

TENSIÓN MOTOR / VOLTAGE MOTOR / TENSION MOTEUR (A) 230 V/I/50Hz (B) 400V/III/50Hz

Pa* Presión disponible / Available pressure / Pression disponible

MODELO Model Modèle	EQUIPO BASE Basic equipment Appareil de base	QUEMADOR GASÓLEO Diesel burner Diesel Brûleur	QUEMADOR GAS Gas burner Brûleur gaz	KIT VENTILADOR Fan kit Kit ventilateur	REJILLA Grid Grille
-	-	UNIGAS LAMBORGHINI	UNIGAS LAMBORGHINI	-	-
AGM-050	3.085€ 011505020	658€ LO601 1.074€ ECO 5RN	1.347€ NG701 1.818€ EM 6-E	747€ VC-050	83€ RI-050
AGM-070	3.161€ 011507020	696€ LO901 980€ ECO 8	1.485€ NG901 2.363€ EM 9-E	767€ VC-070	103€ RI-070
AGM-090	3.835€ 011509020	1.448€ LO1402 1.959€ ECO 15/2	2.319€ NG1402 3.783€ EM 16/2-E	684€ VC-090	175€ RI-090
AGM-160	4.594€ 011516020	1.448€ LO1402 1.959€ ECO 15/2	2.319€ NG1402 3.783€ EM 16/2-E	1.326€ VC-160	197€ RI-160

ATENCIÓN: Al pasar un pedido con quemador de gas se debe determinar el tipo de gas a utilizar (natural o propano).





NOTE: When you place an order with a gas burner, you must determine the type of gas to be used (methane or propane).

ATTENTION: Lorsque vous passez une commande avec un brûleur à gaz déterminer le type de gaz à utiliser (méthane ou propane).

Precios sin IVA
Prices do not include VAT
Prix hors TVA

QUEMADOR NOx (baja emisión) CONSULTAR
NOx BURNER (low emission) CONSULT
BRÛLEUR NOx (Faible émission) CONSULTEZ



-  Gas natural o propano
-  23 ÷ 34 kW
-  1.700 ÷ 3.000 m³/h
-  495 ÷ 840 m³



NUESTROS EQUIPOS CUMPLEN CON EL REGLAMENTO (UE) 2016/426 CORRESPONDIENTE A EQUIPOS QUE FUNCIONAN CON COMBUSTIBLES GASEOSOS Y REGLAMENTO (UE) 2016/2281 CORRESPONDIENTE AL DISEÑO ECOLÓGICO

K | AEROTERMOS DE AIRE CALIENTE A GAS DE COMBUSTIÓN ESTANCA

Los aerotermos de aire caliente a gas K son equipos que funcionan de forma totalmente autónoma, no necesitan elementos disipadores del calor lo que reduce los costes de adquisición e instalación.

Su funcionamiento puede ser a **gas natural o gas propano** y se basa en calentar el aire aspirado por los ventiladores e impulsar el aire caliente en el interior del recinto a calentar.

Las principales ventajas frente a otros sistemas de calefacción son:

- No ocupan espacio en el suelo.
- Reducción de costes de adquisición e instalación.
- Sistema muy rápido de calefacción.
- La difusión del aire puede ser directa o se puede aplicar una red de conductos.
- Rendimiento de combustión superior al 90%.

PRINCIPALES CARACTERÍSTICAS

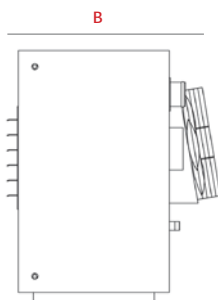
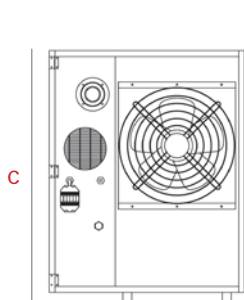
- Bajo impacto ambiental: **Certificado Bajo NOx y CO=0**
- Horno de combustión de alto rendimiento, fabricado en inoxidable AISI-430 en las zonas más expuestas al calor.
- Encendido tipo electrónico con electrodos de encendido + detección.
- Circuito de combustión estanco con salida de humos forzado.
- Suministro con ventilador axial o centrífugo.
- Rejilla de impulsión de aire de doble deflexión.
- Cuadro de control remoto con termostato de ambiente (opcional).
- Soporte de pared (opcional)

ACCESORIOS

- Termostatos, pirostatos, detectores de CO - Pág. 64 - 65
- Ventiladores recuperadores de calor - Pág. 172- 173



Ventilador axial
Axial fan
Ventilateur axial

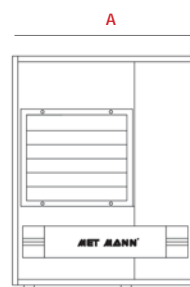
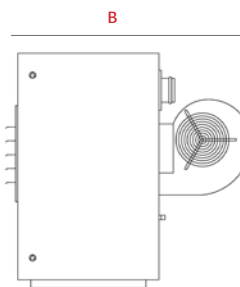
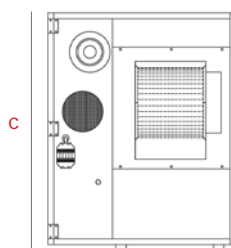


DIMENSIONES Dimensions (mm)

MODELO	
Model	A x B x C
Modèle	
K-20-H	750 x 670 x 800
K-30-H	750 x 670 x 800



Ventilador centrífugo
Centrifugal fan
Ventilateur centrifugue



DIMENSIONES Dimensions (mm)

MODELO	
Model	A x B x C
Modèle	
K-20-C	750 x 880 x 800
K-30-C	750 x 880 x 800



MET MANN
Creando Clima desde 1959

AIR COMBUSTION GAS HOT AIR HEATERS

K gas hot air fan heaters are equipment that operate completely autonomously, they do not need heat dissipating elements, which reduces acquisition and installation costs.

Its operation can be natural gas or propane gas and is based on heating the air drawn in by the fans and driving the hot air inside the room to be heated.

The main advantages over other heating systems are:

- They do not take up space on the floor.
- Reduction of acquisition and installation costs.
- Very fast heating system.
- Air diffusion can be direct or a network of ducts to channel the air.
- Combustion efficiency greater than 90%.

MAIN FEATURES

- Low environmental impact: **Certified Low NOx and CO = 0**
- High performance combustion oven, made of stainless AISI-430 in the zones more exposed to heat.
- Electronic type ignition with ignition + detection electrodes.
- Watertight combustion circuit with forced smoke outlet.
- Supplied with axial or centrifugal fan.
- Double deflection air discharge grille.
- Remote control panel with room thermostat (optional).
- Wall bracket (optional)

ACCESSORIES

- Thermostats, pyrostats, CO detectors - Pages 64 - 65
- Heat recovery fans - Pages 172 - 173



OUR EQUIPMENT COMPLY WITH REGULATION (EU) 2016/426 CORRESPONDING TO WORKING EQUIPMENT WITH GASEOUS FUELS AND REGULATION (EU) 2016/2281 CORRESPONDING TO ECOLOGICAL DESIGN

RÉCHAUFFEURS À AIR CHAUD À GAZ DE COMBUSTION

Les radiateurs soufflants à air chaud à gaz K sont des équipements qui fonctionnent de manière totalement autonome, ils n'ont pas besoin d'éléments dissipateurs de chaleur, ce qui réduit les coûts d'acquisition et d'installation.

Son fonctionnement peut être au gaz naturel ou au gaz propane et est basé sur le chauffage de l'air aspiré par les ventilateurs et la conduite de l'air chaud à l'intérieur de la pièce à chauffer.

Les principaux avantages par rapport aux autres systèmes de chauffage sont:

- Ils ne prennent pas de place au sol.
- Réduction des coûts d'acquisition et d'installation.
- Système de chauffage très rapide.
- La diffusion de l'air peut être directe ou un réseau de conduits.
- Rendement de combustion supérieur à 90%.

CARACTÉRISTIQUES PRINCIPALES

- Faible impact environnemental: **certifié Low NOx et CO = 0**
- Four de combustion haute performance, en acier inoxydable AISI-430 dans les zones plus exposé à la chaleur.
- Allumage électronique avec allumage + électrodes de détection.
- Circuit de combustion étanche avec sortie de fumée forcée.
- Fourni avec ventilateur axial ou centrifuge.
- Grille d'évacuation d'air à double déflexion.
- Panneau de commande à distance avec thermostat d'ambiance (en option).
- Support mural (en option)

ACCESSOIRES

- Thermostats, pyrostats, détecteurs de CO - Pages 64 - 65
- Ventilateurs récupérateurs de chaleur - Pages 172 - 173



NOS ÉQUIPES SONT CONFORMES AU RÈGLEMENT (UE) 2016/426 CORRESPONDANT AUX ÉQUIPES DE TRAVAIL AVEC COMBUSTIBLES GAZEUX ET RÈGLEMENT (UE) 2016/2281 CORRESPONDANT À LA CONCEPTION ÉCOLOGIQUE ECOLOGICAL

MODELO Model Modèle	POTENCIA Heat power Puissance	RENDIMIENTO Performance Rendement	CAUDAL DE AIRE Air flow volume Débit d'air	MOTOR Motor Moteur	NIVEL SONORO Sound level Niveau sonore	IMPULSIÓN Impulsion Soufflage	SALIDA HUMOS Smoke outlet Sortie de fumée	PESO Weight Poids
-	kW	%	m ³ /h - Pa*	kW	dB (A) a 3m	D x E mm	Ømm	Kg
K-20-H (1)	23	91,5	1.700 - 20	0,14 (A)	45	450x410	80-140	82
K-30-H (1)	34	90,1	2.540 - 25	0,20 (A)	47	450x410	80-140	85
K-20-C (2)	23	91,5	1.880 - 150	0,55 (A)	45	450x410	80-140	90
K-30-C (2)	34	90,1	3.000 - 165	1,15 (A)	47	450x410	80-140	93

(1) Ventilador axial (2) ventilador centrifugo

1) axial fan (2) centrifugal fan
(1) ventilateur axial (2) ventilateur centrifuge

TENSIÓN MOTOR / VOLTAGE MOTOR / TENSION MOTEUR (A) 230 V/I/50Hz

Pa* Presión disponible / Available pressure / Pression disponible

MODELO Model Modèle	EQUIPO BASE Basic equipment Appareil de base	CONTROL REMOTO Remote control Commande à distance	SOPORTE MURAL Wall support Support mural
K-20-H	3.054€ 0108K20	173€ 040108BPSK	191€ 03110108030S
K-30-H	3.201€ 0108K30	173€ 040108BPSK	191€ 03110108030S
K-20-C	3.401€ 0108K20C	173€ 040108BPSK	191€ 03110108030S
K-30-C	3.548€ 0108K30C	173€ 040108BPSK	191€ 03110108030S

Precios sin IVA
Prices do not include VAT
Prix hors TVA



20 ÷ 106 kW



1.650 ÷ 8.875 m³/h



ATR | AEROTERMOS DE AIRE CALIENTE CON BATERÍA DE AGUA

Los aerotermos de aire caliente con batería de agua caliente son ideales para la calefacción de todo tipo de locales comerciales, industriales o agrícolas, donde se precise un flujo de aire caliente para calentar distintas zonas del local.

El agua caliente debe ser producida por una caldera de gasóleo, gas o de biomasa. El agua, mediante una bomba de circulación, pasa por el interior de la batería de calefacción del aerotermo y la transferencia de calor es realizada por el ventilador.

El ventilador puede ser axial o centrífugo, el tipo axial se utiliza para una difusión directa y el ventilador centrífugo permite aplicar una red de conductos, además de disponer de un mayor alcance.

PRINCIPALES CARACTERÍSTICAS

- Estructura externa en acero lacado de color blanco RAL 9002.
- Ventiladores de 3 velocidades muy silenciosos.
- Rejilla de aletas horizontales para regular la dirección del aire.
- Intercambiador de calor de alto rendimiento fabricado con aletas de aluminio.
- Presión máxima de funcionamiento de 15 Bar.
- Regleta de conexión eléctrica.
- Conexiones hidráulicas para ida, retorno y descarga de condensación.
- Amplia gama de controles y sistemas de regulación.

ACCESORIOS

- Soportes de pared, controles, termostatos, válvulas, rejillas, etc. (consultar)

VERSIONES ESPECIALES / Special versions / Versions spéciales

- AEROTERMOS FABRICADOS EN ACERO INOXIDABLE
- AEROTERMOS CON BATERÍA PARA CALEFACCIÓN Y REFRIGERACIÓN
- AEROTERMOS DE CALEFACCIÓN CON RESISTENCIAS ELÉCTRICAS
- AEROTERMOS CON BATERÍA PARA VAPOR (200°C - 16 Bar)
- AEROTERMOS CON BATERÍA PARA AGUA SOBREALENTADA (170°C - 16 Bar)

- AIR HEATER MADE IN STAINLESS STEEL
- AIR HEATER WITH BATTERY FOR HEATING AND REFRIGERATION
- AIR HEATER WITH ELECTRICAL RESISTORS
- AIR HEATER WITH BATTERY FOR STEAM (200 ° C - 16 Bar)
- AIR HEATER WITH BATTERY FOR OVERHEATED WATER (170 ° C-16 Bar)

- CHAUFFE-AIR FAIT EN ACIER INOXYDABLE
- CHAUFFE-AIR AVEC BATTERIE POUR CHAUFFAGE ET RÉFRIGÉRATION
- CHAUFFE-AIR AVEC RÉSISTANCES ÉLECTRIQUES
- CHAUFFE-AIR AVEC BATTERIE À VAPEUR (200 ° C - 16 Bar)
- CHAUFFE-AIR AVEC BATTERIE POUR EAU SURCHAUFFÉE (170 ° C-16 Bar)

CONSULTAR / CONSULT / CONSULTER



VENTILADOR AXIAL
Axial fan
Ventilateur axial



VENTILADOR CENTRÍFUGO
Centrifugal fan
Ventilateur centrifugue



MET MANN
Creando Clima desde 1959

AIR HEATERS WITH BATTERY OF WATER

The hot air heater with hot water coil is ideal for heating all types of commercial, industrial or agricultural premises where a hot air flow is required to heat different areas.

The hot water must be produced by a diesel, gas or biomass boiler. The water, through a circulation pump, passes through the interior of the aerotem heating battery and the heat transfer is carried out by the fan.

The fan can be axial or centrifugal, the axial type is used for direct diffusion and the centrifugal fan allows to apply a network of ducts in addition to having a greater reach.

MAIN FEATURES

- External structure in white lacquered steel RAL 9002.
- Very quiet 3-speed fans.
- Horizontal fin grille to regulate the air direction.
- High performance heat exchanger made with aluminum fins.
- Maximum operating pressure of 15 Bar.
- Electrical connection strip.
- Hydraulic connections for flow, return and discharge of condensation.
- Wide range of controls and regulation systems.

ACCESSORIES

- Wall mounts, controls, thermostats, valves, grids, etc. (Consult)

ATR-E3A

Aerothermo + bateria de agua + ventilador axial 3 velocidades

Air heater + water battery + 3 speed axial fan

Aerotherme + batterie à eau + ventilateur axial à 3 vitesses

MODELO Model Modèle	POTENCIA Heat power Puissance	CAUDAL DE AIRE Air flow volume Débit d'air	ALCANCE Scope Atteindre	NIVEL SONORO Sound level Niveau sonore	CAUDAL AGUA Water volume Débit d'eau	CONSUMO Consumption Consommation	DIMENSIONES Dimensions Dimensions	PESO Weight Poids	PRECIO Price Prix
-	kW	m³/h	m	dB a 3m	l/h	W	A x B x C	Kg	-
ATR-20-E3A	19,90	1.650	14,0	36-39-45	1.711	90	0520x440x350	16	840€ 010020022
ATR-40-E3A	31,67	2.470	17,3	37-42-47	2.724	126	0620x540x350	20	1.064€ 010040022
ATR-60-E3A	48,63	4.083	21,9	37-39-46	4.182	165	0720x640x350	24	1.346€ 010060022
ATR-80-E3A	63,96	4.940	18,1	40-47-50	5.501	2x126	1120x540x350	41	1.875€ 010080022
ATR-100-E3A	106,41	8.875	23,5	41-45-52	9.151	2x165	1320x640x350	48	2.371€ 010100022

ATR-C3A

Aerothermo + bateria de agua + ventilador centrífugo 3 velocidades

Air heater + water battery + 3 speed centrifugal fan

Aerotherme + batterie à eau + ventilateur centrifuge à 3 vitesses

MODELO Model Modèle	POTENCIA Heat power Puissance	CAUDAL DE AIRE Air flow volume Débit d'air	ALCANCE Scope Atteindre	NIVEL SONORO Sound level Niveau sonore	CAUDAL AGUA Water volume Débit d'eau	CONSUMO Consumption Consommation	DIMENSIONES Dimensions Dimensions	PESO Weight Poids	PRECIO Price Prix
-	kW	m³/h	m	dB a 3m	l/h	W	A x B x C	Kg	-
ATR-20-C3A	21,52	1.830	17,5	43-49-54	1.851	550	0520x440x600	20	1.087€ 010020026
ATR-40-C3A	35,85	2.910	23,8	43-48-57	3.083	1150	0620x540x660	28	1.387€ 010040026
ATR-60-C3A	42,36	3.400	23,9	46-50-56	3.643	1600	0720x640x660	34	1.823€ 010060026
ATR-80-C3A	72,39	5.820	23,7	46-51-60	6.226	2x1150	1120x540x660	55	2.514€ 010080026
ATR-100-C3A	87,03	6.800	24,8	49-53-59	7.485	2x1600	1320x640x660	66	3.384€ 010100026

TENSIÓN MOTOR / VOLTAGE MOTOR / TENSION MOTEUR 230 V/I/50Hz

Precios sin IVA
Prices do not include VAT
Prix hors TVA

GÉNÉRATEURS AIR CHAUD AVEC BATTERIE D'EAU

Le réchauffeur d'air chaud avec serpentin à eau chaude est idéal pour chauffer tous les types de locaux commerciaux, industriels ou agricoles où un flux d'air chaud est nécessaire pour chauffer différentes zones des locaux.

L'eau chaude doit être produite par une chaudière diesel, gaz ou biomasse. L'eau, à travers une pompe de circulation, passe à l'intérieur de la batterie de chauffage aérotém et le transfert de chaleur est effectué par le ventilateur.

Le ventilateur peut être axial ou centrifuge, le type axial est utilisé pour une diffusion directe et le ventilateur centrifuge permet d'appliquer un réseau de conduits en plus d'avoir une plus grande portée.

CARACTÉRISTIQUES PRINCIPALES

- Structure extérieure en acier laqué blanc RAL 9002.
- Ventilateurs à 3 vitesses très silencieux.
- Grille à ailettes horizontale pour réguler la direction de l'air.
- Échangeur de chaleur haute performance composé d'ailettes en aluminium.
- Pression de service maximale de 15 bars.
- Bande de connexion électrique.
- Connexions hydrauliques pour l'écoulement, le retour et l'évacuation de la condensation.
- Large gamme de commandes et de systèmes de régulation.

ACCESSOIRES

- Supports muraux, commandes, thermostats, vannes, grilles, etc. (consulter)

C

EQUIPOS PARA PROCESOS DE SECADO Y ALTA TEMPERATURA

Equipment for drying processes and high temperature

Équipement pour les processus de séchage et haute température



MET MANN[®]
Creando Clima desde 1959

MET MANN[®]
FAST DRY



Diesel



Gas natural o propano



50 ÷ 390 kW



4.200 ÷ 34.500 m³/h



NUESTROS EQUIPOS CUMPLEN CON EL REGLAMENTO (UE) 2016/426 CORRESPONDIENTE A EQUIPOS QUE FUNCIONAN CON COMBUSTIBLES GASEOSOS Y REGLAMENTO (UE) 2016/2281 CORRESPONDIENTE AL DISEÑO ECOLÓGICO

EJEMPLO DE INSTALACIÓN

Installation example / Exemple de montage



Instalación de un equipo MM-H en una nave industrial.
Installation of a MM-H machine in a industrial area.
Installation d'une équipe MM-H dans une engin industrielle



Instalación de un equipo en un proceso de secado poscosecha.
Installation of a MM machine in a post-harvest drying process.
Installation d'une équipe MM dans processus de séchage après récolte.

MM-H / W / CP

PROCESOS DE SECADO INDUSTRIAL, POST COSECHA, CABINAS DE PINTURA

Nuestros generadores de aire caliente para procesos de secado industriales, post cosecha, cabinas de pintura... pueden funcionar a **gasóleo o gas**.

El aire caliente aportado al proceso de secado dispone de un salto térmico de 18°C a 30°C y una gran aportación de aire para realizar un secado rápido, sin alterar las propiedades físicas del producto.

Para otro tipo de secados donde se precise de más temperatura podemos realizar un estudio determinado.

La gama está compuesta de distintos modelos con saltos térmicos, caudales y presiones de aire adecuados para cualquier tipo de secado.

MM-H Salto térmico de 28-30°C con presión de aire disponible de 150 Pa.

MM-W Salto térmico de 28-30°C con presión de aire disponible de 150 Pa.

CP Salto térmico de 18-20°C y presión de aire disponible de 200 Pa.

PRINCIPALES CARACTERÍSTICAS

- Horno de combustión de alto rendimiento, fabricado en inoxidable AISI-430 en las zonas más expuestas al calor.
- Panel exterior fabricado en acero galvanizado lacado en polvo poliéster y secado al horno.
- Aislamiento térmico de las zonas más expuestas al calor con cámara de aire.
- Ventiladores centrífugos de bajo nivel sonoro.
- Motores eléctricos de alta eficiencia IE3.
- Cuadro eléctrico de control y seguridad según normativas europeas.
- Termostatos de control (Ventilador/Quemador/Seguridad térmica).
- Salida de aire caliente por la parte frontal donde se puede aplicar red de conductos.
- Sistema de seguridad para controlar la correcta depresión en la cámara de combustión.

ACCESORIOS

- Chimeneas - Pág. 60
- Filtros de admisión de aire - Pág. 61
- Accesorios para conducir el aire - Pág. 61 - 62
- Depósitos de combustible - Pág. 63
- Termostatos, pirostatos y detectores de CO - Pág. 64 - 65
- Ventiladores recuperadores de calor - Pág. 172 - 173

BAJO DEMANDA

- Caudales y presiones específicas.
- Tensiones eléctricas distintas.



MET MANN®
FAST DRY

INDUSTRIAL DRYING PROCESSES, POST HARVEST, PAINT BOOTHS

Our hot air generators for industrial drying processes, post harvest, paint booths can run on diesel or gas.

The hot air supplied to the drying process has a thermal jump of 18 ° C to 30 ° C and a large supply of air for quick drying without altering the physical properties of the product.

For other types of drying where more temperature is required, we can carry out a specific study.

The range is made up of different models with thermal jumps, flow rates and air pressures suitable for any type of drying.

MM-H 28-30 °C thermal jump with air pressure available from 110 to 270 Pa.

MM-W 28-30 °C thermal jump with air pressure available from 140 to 270 Pa.

CP Thermal jump of 18-20 °C and available air pressure from 160 Pa to 280 Pa.

MAIN FEATURES

- High performance combustion oven, made of stainless AISI-430 in the areas more exposed to heat.
- Outer panel made of oven-dried polyester powder-coated galvanized steel.
- Thermal insulation of the areas most exposed to heat with an air chamber.
- Low noise centrifugal fans.
- IE3 high efficiency electric motors.
- Electrical control and safety panel according to European regulations.
- Control thermostats (Fan / Burner / Thermal safety).
- Hot air outlet from the front where you can apply ductwork.
- Safety system to control the correct depression in the combustion chamber.

ACCESSORIES

- Fireplaces - Page 60
- Air intake filters - Page 61
- Accessories for air conduction - Pages 61 - 62
- Fuel tanks - Page 63
- Thermostats, pyrostats and CO detectors - Pages 64 - 65
- Heat recovery fans - Page 172-173

UNDER REQUEST

- Specific flows and pressures.
- Different electrical voltages.

PROCESSUS DE SÉCHAGE INDUSTRIEL, POST-RÉCOLTE, CABINES DE PEINTURE

Nos générateurs d'air chaud pour les procédés de séchage industriel, post-récolte, cabines de peinture ... peuvent fonctionner au diesel ou au gaz.

L'air chaud fourni au processus de séchage a un saut thermique de 18 ° C à 30 ° C et une grande quantité d'air pour un séchage rapide sans altérer les propriétés physiques du produit.

Pour d'autres types de séchage nécessitant plus de température, nous pouvons réaliser une étude spécifique.

La gamme est composée de différents modèles avec sauts thermiques, débits et pressions d'air adaptés à tout type de séchage.

MM-H 28-30 ° C saut thermique avec pression d'air disponible de 110 à 270 Pa.

MM-W 28-30 ° C saut thermique avec pression d'air disponible de 140 à 270 Pa.

CP Saut thermique de 18-20 ° C et pression d'air disponible de 160 Pa à 280 Pa.

CARACTÉRISTIQUES PRINCIPALES

- Four de combustion haute performance, en acier inoxydable AISI-430 dans les zones plus exposées à la chaleur.
- Panneau extérieur en acier galvanisé avec revêtement en poudre de polyester séché au four.
- Isolation thermique des zones les plus exposées à la chaleur avec une chambre.
- Ventilateurs centrifuges à faible bruit.
- Moteurs électriques à haut rendement IE3.
- Panneau de commande et de sécurité électrique selon les réglementations européennes.
- Thermostats de contrôle (ventilateur / brûleur / sécurité thermique).
- Sortie d'air chaud par l'avant où vous pouvez appliquer des conduits.
- Système de sécurité pour contrôler la dépression correcte dans la chambre de combustion.

ACCESSOIRES

- Cheminées - Page 60
- Filtres d'admission d'air - Page 61
- Accessoires pour la conduction d'air - Pages 61 - 62
- Réservoirs de carburant - Page 63
- Thermostats, pyrostats et détecteurs de CO - Pages 64 - 65
- Ventilateurs récupérateurs de chaleur - Page 172- 173

SELON DEMANDE

- Débits et pressions spécifiques.
- Différentes tensions électriques.

FABRICACIÓN DE EQUIPOS DE ALTA TEMPERATURA (de 80° a 250°)

Manufacture of high temperature equipment (from 80° to 250°)

Fabrication d'équipements à haute température (de 80° à 250°)

CONSULTAR

CONSULT

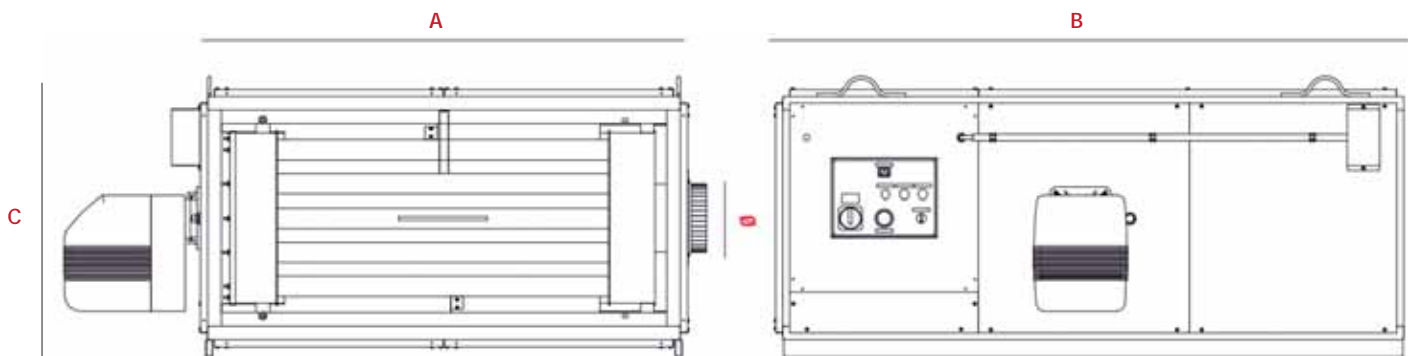
CONSULTER



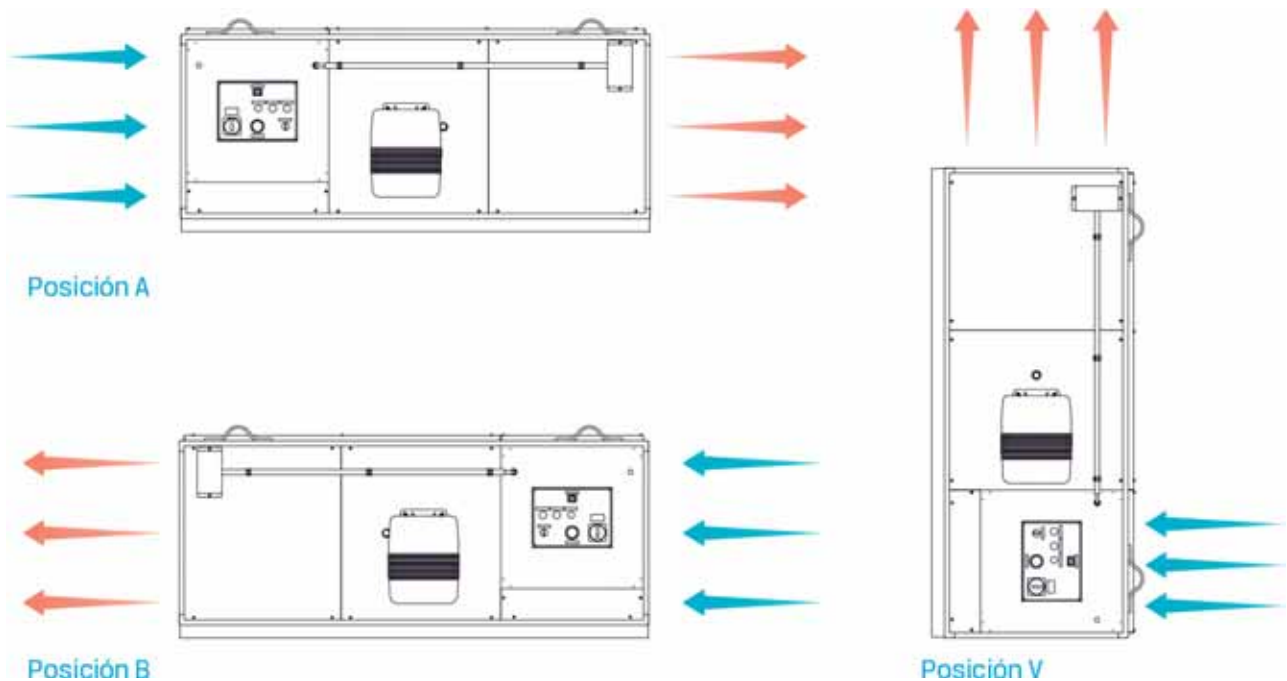
MM-H / W / CP

PROCESOS DE SECADO INDUSTRIAL,
POST COSECHA, CABINAS DE PINTURA

DIMENSIONES / Dimensions (mm)



POSICIÓN IMPULSIÓN AIRE / Air impulsion position / Position impulsion air



MUY IMPORTANTE: INDICAR LA POSICIÓN DEL EQUIPO SEGÚN EL ESQUEMA DEL PRESENTE CATÁLOGO.
VERY IMPORTANT: INDICATE THE POSITION OF EQUIPMENT BY THE SCHEME OF THIS CATALOGUE.
TRES IMPORTANT: INDIQUER LA POSITION DE MATÉRIEL PAR LE PROJET DE CETTE CATALOGUE.

MODELO Model Modèle	POTENCIA Heat power Puissance	RENDIMIENTO Performance Rendement	CAUDAL DE AIRE Air flow volume Débit d'air			MOTOR Motor Moteur	DIMENSIONES Dimensions Dimensions	IMPULSIÓN Impulsion Soufflage	SALIDA HUMOS Smoke outlet Sortie de fumée	PESO Weight Poids
-	kW	%	m³/h	Pa*	Δ°C	kW	A x B x C mm	D x E mm	Ømm	Kg
MM-050-H (1)	50	90	4.200	150	29	0,79 (A)	795x1375x650	695x500	120	165
MM-070-H (1)	67	90	5.400	150	29	0,75 (B)	1000x1370x680	940x490	150	200
MM-090-H (1)	80	90	6.500	150	28	1,50 (B)	1095x1555x830	995x590	150	240
MM-120-H (2)	133	90	11.500	150	29	2,20 (B)	1430x1825x785	1310x635	200	426
MM-160-H (2)	195	90	16.000	150	29	3,00 (B)	1615x2050x987	1495x767	250	567
MM-200-H (2)	212	90	18.000	150	30	3,00 (B)	1792x1960x966	1670x815	200	624
MM-090-W (1)	80	90	6.900	150	29	1,50 (B)	1095x1555x830	995x590	150	240
MM-120-W (2)	133	90	11.500	150	29	2,20 (B)	1430x1825x785	1310x635	200	426
MM-175-W (2)	335	90	27.500	150	29	7,50 (B)	1790x2120x1210	1670x1075	200	710
MM-225-W (2)	390	90	31.800	150	29	7,50 (B)	1980x2120x1210	1670x1075	200	715
CP-050 (1)	77	90	9.200	200	20	2,20 (B)	1095x1640x890	995x590	150	295
CP-090 (1)	123	90	14.700	200	20	4,00 (B)	1530x1825x785	1310x635	200	430
CP-120 (2)	178	90	23.500	200	20	5,50 (B)	1790x2120x1210	1670x1075	250	615
CP-160 (2)	243	90	29.000	200	20	9,20 (B)	1790x2120x1210	1670x1075	200	710
CP-200 (2)	293	90	34.500	200	20	11,0 (B)	1980x2120x1210	1670x1075	200	715

(1) Ventilador simple (2) Ventilador doble

(1) Simple fan (2) Double fan

(1) Seul ventilateur (2) Ventilateur double

TENSIÓN MOTOR / VOLTAGE MOTOR / TENSION MOTEUR (A) 230 V/I/50Hz (B) 400V/III/50Hz

Pa* Presión disponible / Available pressure / Pression disponible

MODELO Model Modèle	EQUIPO BASE Basic equipment Appareil de base	QUEMADOR GASÓLEO Diesel burner Diesel Brûleur		QUEMADOR GAS Gas burner Brûleur gaz		FILTRO DE AIRE G4 G4 Aspiration filter Filtre à air G4	
		UNIGAS	LAMBORGHINI	UNIGAS	LAMBORGHINI	SUPERIOR	POSTERIOR
MM-050-H	4.013€ 010605020	658€ LO601	1.074€ ECO 5RN	1.347€ NG701	1.818€ EM 6-E	270€ 0695X0510	270€ 0695X0500
MM-070-H	4.704€ 010607020	696€ LO901	980€ ECO 8	1.485€ NG901	2.363€ EM 9-E	310€ 0940X0500	310€ 0940X0490
MM-090-H	5.007€ 010609020	1.448€ LO1402	1.959€ ECO 15/2	2.319€ NG1402	3.783€ EM 16/2-E	321€ 0995X0515	329€ 0995X0590
MM-120-H	6.352€ 010612020	1.448€ LO1402	1.959€ ECO 15/2	2.319€ NG1402	3.783€ EM 16/2-E	375€ 1310X0515	404€ 1310X0635
MM-160-H	7.742€ 010616020	1.464€ LO2002	1.986€ ECO 20/2	3.273€ NG2802	4.975€ EM 26/2-E	501€ 1505X0635	524€ 1505X0725
MM-200-H	7.819€ 010620020	2.001€ LO2802	2.267€ ECO 22/2	3.273€ NG2802	5.653€ EM 40/2-E	524€ 1670X0595	631€ 1670X0815
MM-090-W	4.800€ 010709020	1.448€ LO1402	1.959€ ECO 15/2	2.319€ NG1402	3.783€ EM 16/2-E	321€ 0995X0515	329€ 0995X0590
MM-120-W	6.232€ 010712020	1.448€ LO1402	1.959€ ECO 15/2	2.319€ NG1402	3.783€ EM 16/2-E	375€ 1310X0515	404€ 1310X0635
MM-175-W	10.158€ 010717520	2.268€ LO4002	3.526€ ECO 40/2	3.483€ NG350P	5.653€ EM 40/2-E	809€ 1670X1075	809€ 1670X1075
MM-225-W	10.336€ 010722520	2.268€ LO4002	3.526€ ECO 40/2	3.483€ NG350P	5.653€ EM 40/2-E	524€ 1670X0595	631€ 1670x0815
CP-050	5.177€ 010505020	696€ LO901	980€ ECO 8	1.485€ NG901	2.363€ EM 9-E	327€ 0995X0600	329€ 0995X0590
CP-090	6.566€ 010509020	1.448€ LO1402	1.959€ ECO 15/2	2.319€ NG1402	3.783€ EM 16/2-E	375€ 1310X0515	404€ 1310X0635
CP-120	9.426€ 010512020	1.464€ LO2002	1.986€ ECO 20/2	3.273€ NG2802	4.975€ EM 26/2-E	809€ 1670X1075	809€ 1670X1075
CP-160	10.514€ 010516020	2.001€ LO2802	2.267€ ECO 22/2	3.273€ NG2802	5.653€ EM 40/2-E	809€ 1670X1075	809€ 1670X1075
CP-200	10.605€ 010520020	2.001€ LO2802	2.795€ ECO 30/2	3.483€ NG350P	5.653€ EM 40/2-E	809€ 1670X1075	809€ 1670X1075

ATENCIÓN: Al pasar un pedido con quemador de gas se debe determinar el tipo de gas a utilizar (natural o propano).

NOTE: When you place an order with a gas burner, you must determine the type of gas to be used (methane or propane).

ATTENTION: Lorsque vous passez une commande avec un brûleur à gaz déterminer le type de gaz à utiliser (méthane ou propane).

CONSULTAR PRECIO
CONSULT / CONSULTERPrecios sin IVA
Prices do not include VAT
Prix hors TVAQUEMADOR NOx (baja emisión) CONSULTAR
NOx BURNER (low emission) CONSULT
BRÛLEUR NOx (Faible émission) CONSULTER



Diesel

Gas natural o propano

43 ÷ 145 kW

2.150 ÷ 18.000 m³/h



MET MANN®
FAST DRY

EJEMPLO DE INSTALACIÓN

Installation example / Exemple de montage



Instalación de un equipo MM-H en una cabina presurizada.
Installation of a MM-H machine in a pressurized cabin.
Installation d'une équipe MM-H dans une cabine pressurisée.

SIN VENTILADOR

WITHOUT FAN

SANS VENTILATEUR

TEC | GENERADOR PARA INCREMENTAR LA TEMPERATURA DEL AIRE

Nuestros generadores para incrementar la temperatura del aire incorporan una cámara de combustión e intercambiador de calor de elevado rendimiento térmico, disponen de un chapado exterior aislado y un cuadro de control de temperatura.

Estos generadores están concebidos para incrementar la temperatura del aire para que circule en su interior entorno a los 20°C hasta los 60°C dependiendo del caudal de aire.

El caudal de aire tratado por el equipo puede oscilar entre 2.150 m³/h hasta 18.000 m³/h dependiendo del modelo seleccionado. El combustible utilizado por el quemador puede ser **gasóleo, gas metano o gas propano**.

PRINCIPALES CARACTERÍSTICAS

- Horno de combustión de alto rendimiento, fabricado en inoxidable AISI-430 en las zonas más expuestas al calor.
- Panel exterior fabricado en acero galvanizado lacado en polvo poliéster y secado al horno.
- Aislamiento térmico de las zonas más expuestas al calor.
- Termostatos de control (Ventilador/Quemador/Seguridad térmica).
- Reversible a ambos lados.

ACCESORIOS

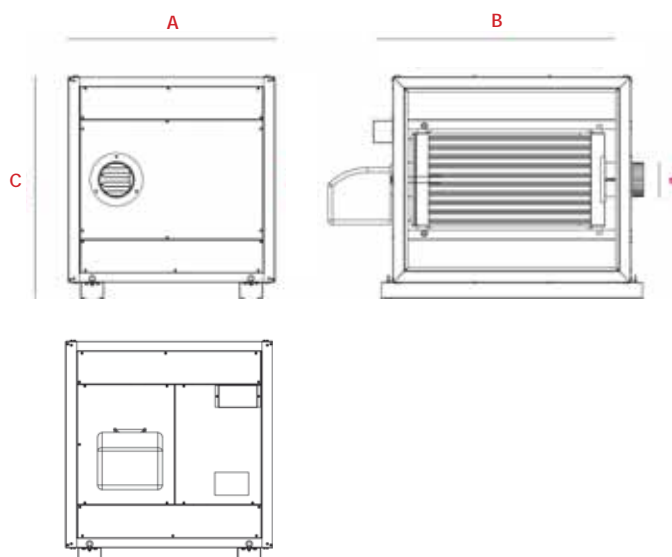
- Chimeneas - Pág. 60
- Depósitos de combustible - Pág. 63
- Termostatos, pirostatos, detectores de CO - Pág. 64 - 65

BAJO DEMANDA

Podemos suministrar el equipo con cuadro eléctrico y/o ventilador de baja, mediana o alta presión según las especificaciones técnicas aportadas.

DIMENSIONES / Dimensiones (mm)

MODELO Model Modèle	A	B	C
TEC-050	855	1030	893
TEC-070	895	1130	961
TEC-090	1191	1200	1039
TEC-160	1292	1530	1098



CABINS TO INCREASE AIR TEMPERATURE

Our cabins to increase the air temperature incorporate a combustion chamber and heat exchanger with high thermal performance, have an insulated exterior plating and a temperature control panel.

These cabins are designed to increase the temperature of the air that circulates inside them from 20°C to 60°C depending on the air flow.

The air flow treated by the equipment can range from 2.150 m³/h to 18.000 m³/h depending on the selected model.

The fuel used by the burner can be diesel, methane gas or propane gas.

MAIN FEATURES

- High performance combustion oven, made of stainless AISI-430 in the zones more exposed to heat.
- Outer panel made of oven-dried polyester powder-coated galvanized steel.
- Thermal insulation of the areas most exposed to heat with an air chamber.
- Control thermostats (Fan / Burner / Thermal safety).
- Reversible on both sides.

ACCESSORIES

- Fireplaces - Page 60
- Fuel tanks - Page 63
- Thermostats, pyrostats, CO detectors - Pages 64 - 65

UNDER REQUEST

We can supply the equipment with electric panel and / or low, medium or high pressure fan according to the technical specifications provided.

CABINES POUR AUGMENTER LA TEMPÉRATURE DE L'AIR

Nos cabines pour augmenter la température de l'air intègrent une chambre de combustion et un échangeur de chaleur à haute performance thermique, ont un placage extérieur isolé et un panneau de contrôle de température.

Ces cabines sont conçues pour augmenter la température de l'air qui y circule de 20°C à 60°C selon le débit d'air.

Le débit d'air traité par l'équipement peut aller de 2.100 m³/h à 18.000 m³/h selon le modèle sélectionné.

Le combustible utilisé par le brûleur peut être du diesel, du méthane ou du propane.

CARACTÉRISTIQUES PRINCIPALES

- Four de combustion haute performance, en acier inoxydable AISI-430 dans les zones plus exposés à la chaleur.
- Panneau extérieur en acier galvanisé avec revêtement en poudre de polyester séché au four.
- Isolation thermique des zones les plus exposées à la chaleur avec une chambre.
- Thermostats de contrôle (ventilateur / brûleur / sécurité thermique).
- Réversible des deux côtés.

ACCESSOIRES

- Cheminées - Page 60
- Réservoirs de carburant - Page 63
- Thermostats, pyrostats, détecteurs de CO - Pages 64 - 65

SELON DEMANDE

Nous pouvons fournir l'équipement avec panneau électrique et / ou ventilateur basse, moyenne ou haute pression selon les spécifications techniques fournies.

MODELO Model Modèle	POTENCIA Heat power Puissance	RENDIMIENTO Performance Rendement	CAUDAL DE AIRE Air flow volume Débit d'air		IMPULSIÓN Impulsion Soufflage	SALIDA HUMOS Smoke outlet Sortie de fumée	PESO Weight Poids
			ΔT 20°C	ΔT 60°C			
-	kW	%					
TEC-050	43	90	6.500	2.150	800x695	120	95
TEC-070	69	90	9.000	3.000	900x763	150	160
TEC-090	100	90	13.000	4.250	962x840	150	200
TEC-160	145	90	18.000	6.000	1300x900	200	300

MODELO Model Modèle	EQUIPO BASE Basic equipment Appareil de base	QUEMADOR GASÓLEO Diesel burner Diesel Brûleur		QUEMADOR GAS Gas burner Brûleur gas	
		UNIGAS	LAMBORGHINI	UNIGAS	LAMBORGHINI
TEC-050	2.555€ 011205002	658€ LO601	1.074€ ECO 5RN	1.347€ NG701	1.818€ EM 6-E
TEC-070	2.646€ 011207001	696€ LO901	980€ ECO 8	1.485€ NG901	2.363€ EM 9-E
TEC-090	2.785€ 011209001	1.448€ LO1402	1.959€ ECO 15/2	2.319€ NG1402	3.783€ EM 16/2-E
TEC-160	4.067€ 011216002	1.448€ LO1402	1.959€ ECO 15/2	2.319€ NG1402	3.783€ EM 16/2-E

Precios sin IVA
Prices do not include VAT
Prix hors TVA

ATENCIÓN: Al pasar un pedido con quemador de gas se debe determinar el tipo de gas a utilizar (natural o propano).




NOTE: When you place an order with a gas burner, you must determine the type of gas to be used (methane or propane).

ATTENTION: Lorsque vous passez une commande avec un brûleur à gaz déterminer le type de gaz à utiliser (méthane ou propane).

KILL MANN

CALEFACTOR ELÉCTRICO DE ALTA TEMPERATURA PARA EL CONTROL DE PLAGAS Y PROCESOS DE SECADO



-  Eléctrico
-  1.600 ÷ 8.000 W
-  215 a 440 m³/h

Nuestro calefactor eléctrico a alta temperatura modelo KILL MANN es un equipo diseñado y fabricado para el control de plagas y procesos de secado donde se precisa de aire caliente a alta temperatura.

El calefactor eléctrico puede colocarse en el interior o exterior del espacio que queremos desinsectar o secar. El aire caliente se dirigirá hacia la habitación, repartiendo el calor uniformemente en todos los rincones donde se pueden encontrar los insectos.

Los insectos morirán a una temperatura de 48 °C durante 150 minutos, pero si aumentamos la temperatura a 55 °C durante 60 minutos, causará la eliminación de la plaga en todas sus etapas (huevo, larva, crisálida, insecto totalmente desarrollado) al destruir las proteínas del cuerpo, un factor decisivo para eliminar con éxito la plaga.

El equipo es totalmente portátil y puede funcionar con tensión monofásica (2 líneas) o trifásica (1 línea).

El control electrónico, incorpora un algoritmo PID que gestiona las 12 potencias asignadas al equipo, obteniendo un importante ahorro energético al adaptarse a la potencia requerida según la temperatura solicitada y detectada por hasta 4 sondas.

El control además, puede gestionar la velocidad del ventilador, retardo en la desconexión una vez alcanzada la temperatura de consigna, programación horaria y un menú oculto totalmente parametrizable para adaptar el equipo a las necesidades de calefacción, proceso de secado o simplemente ventilación.

La tecnología aplicada permite obtener los siguientes caudales y saltos térmicos:

The applied technology allows to obtain the following flow rates and thermal jumps:
The applied technology allows to obtain the following flow rates and thermal jumps:

Caudal	440 m³/h	Salto térmico	90 °C
<i>Flow</i>	305 m³/h	<i>Thermal jump</i>	139 °C
<i>Débit</i>	215 m³/h	<i>Saut thermique</i>	212 °C

MET MANN
FAST DRY



Calefactor eléctrico con conducto
Electric duct heater
Chauffe-eau électrique

DIMENSIONES / Dimensiones (mm)

MODELO Model Modèle	ANCHO Width Largeur	FONDO Depth Prof.	ALTO Height Hauter
KILL MANN T+M	474	807	784

CONTROL DE PLAGAS Y DESHIDRATACIÓN

Pest control and dehydration

Lutte antiparasitaire et déshydratation



Control electrónico
Electronic control
Contrôle électronique



Multi-tensión
Multi tension
Multi tension

HIGH TEMPERATURE ELECTRIC HEATER FOR PEST CONTROL AND DRYING PROCESSES

Our KILL MANN electric high-temperature heater is a device designed and manufactured for pest control and drying processes where hot air at high temperatures is required.

The electric heater can be placed inside or outside the space that we want to disinfect or dry. The hot air will be directed towards the room distributing the heat evenly in all the corners where the insects can be found.

The insects will die at a temperature of 48 ° C for 150 minutes but if we increase the temperature to 55 ° C for 60 minutes it will cause the elimination of the pest in all its stages (egg, larva, chrysalis, fully developed insect) by destroying proteins from the body, a decisive factor to successfully eliminate the plague.

The equipment is completely portable and can operate with single-phase (2 lines) or three-phase (1 line) voltage.

The electronic control incorporates a PID algorithm that manages the 12 powers assigned to the equipment, obtaining significant energy savings by adapting to the required power according to the requested temperature and detected by up to 4 probes.

The control can also manage the fan speed, disconnection delay once the set temperature is reached, time programming and a fully parameterizable hidden menu to adapt the equipment to the needs of heating, drying process or simply ventilation.

CHAUFFAGE ÉLECTRIQUE HAUTE TEMPÉRATURE POUR LES PROCÉDÉS DE LUTTE ANTIPARASITAIRE ET DE SÉCHAGE

Notre radiateur électrique haute température KILL MANN est un équipement conçu et fabriqué pour les processus de lutte antiparasitaire et de séchage où de l'air chaud à des températures élevées est requis.

Le radiateur électrique peut être placé à l'intérieur ou à l'extérieur de l'espace que nous voulons désinfecter ou sécher. L'air chaud sera dirigé vers la pièce en distribuant la chaleur uniformément dans tous les coins où se trouvent les insectes.

Les insectes mourront à une température de 48 ° C pendant 150 minutes mais si nous augmentons la température à 55 ° C pendant 60 minutes, cela entraînera l'élimination du ravageur à tous ses stades (œuf, larve, chrysalide, insecte pleinement développé) en détruisant les protéines du corps, un facteur décisif pour réussir à éliminer la peste.

L'équipement est entièrement portable et peut fonctionner avec une tension monophasée (2 lignes) ou triphasée (1 ligne).

La commande électronique intègre un algorithme PID qui gère les 12 puissances affectées à l'équipement, obtenant des économies d'énergie importantes en s'adaptant à la puissance requise en fonction de la température demandée et détectée par jusqu'à 4 sondes.

La commande peut également gérer la vitesse du ventilateur, le délai de déconnexion une fois la température réglée atteinte, la programmation de l'heure et un menu caché entièrement paramétrable pour adapter l'équipement aux besoins de chauffage, de séchage ou simplement de ventilation.

MODELO Model Modèle	POTENCIA Heat power Puissance	POTENCIA Heat power Puissance	CAUDAL DE AIRE Air flow volume Débit d'air	MOTOR Motor Moteur	IMPULSIÓN Impulsion Soufflage	PESO Weight Poids	PRECIO Price Prix
-	400 V/III kW	230 V/III kW	m³/h	W	Ømm	Kg	€
KILL MANN T+M	8	2 x 3,2 kW	215-430	63	100	35	4.863€ 012100501

Precios sin IVA
Prices do not include VAT
Prix hors TVA

C

EQUIPOS DE CALEFACCIÓN DOMÉSTICA Y COMERCIAL


Domestic and commercial
heating equipment


Équipement de chauffage
domestique et commercial





MET MANN[®]
Creando Clima desde 1959



 Gas natural o propano

 18 ÷ 33 kW

 1430 ÷ 2.500 m³/h

 370 ÷ 840 m³



NUESTROS EQUIPOS CUMPLEN CON EL REGLAMENTO (UE) 2016/426 CORRESPONDIENTE A EQUIPOS QUE FUNCIONAN CON COMBUSTIBLES GASEOSOS Y REGLAMENTO (UE) 2016/2281 CORRESPONDIENTE AL DISEÑO ECOLÓGICO

COMBUSTIÓN ESTANCA

TIGHT COMBUSTION

COMBUSTION ÉTANCHE

GAS-ES | CALEFACCIÓN DOMÉSTICA ESTANCA DE AIRE CALIENTE A GAS

Las calderas de aire caliente son ideales para la calefacción doméstica y comercial de locales de 370m³ a 840m³.

Pueden funcionar con gas natural o gas propano y disponen de un sistema de combustión estanca, o sea, el aire utilizado para la combustión es del exterior y de esta forma no se usa el aire del local a climatizar.

Nuestras calderas de aire caliente pueden difundir el aire caliente de forma directa o se puede aplicar una red de conductos para distribuir el aire caliente en los distintos espacios de la vivienda.

PRINCIPALES CARACTERÍSTICAS

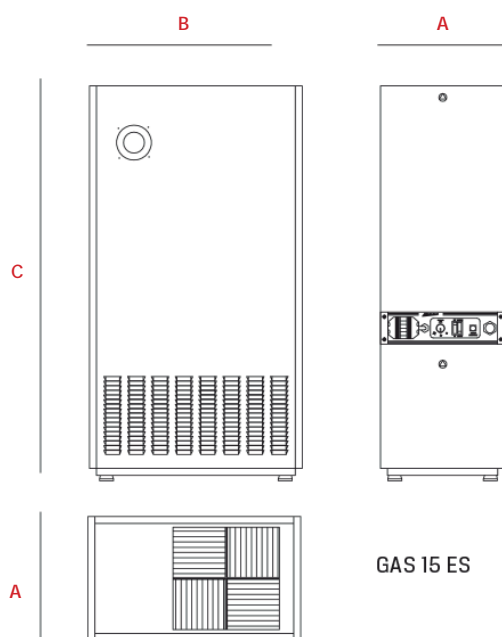
- Bajo impacto ambiental: **Certificado bajo NOx y CO=0.**
- Funcionamiento fiable y silencioso.
- Circuito de combustión estanco con salida de humos forzado.
- Encendido tipo electrónico con electrodos de encendido + detección.
- Cuadro eléctrico con termostatos (ventilador/quemador/seguridad)
- Presostato diferencial.
- Ventilador de 3 velocidades.
- Rendimiento superior al 90%.
- Filtros de admisión de aire.
- Posibilidad de aplicar red de conductos para la distribución del aire en otras dependencias.

ACCESORIOS

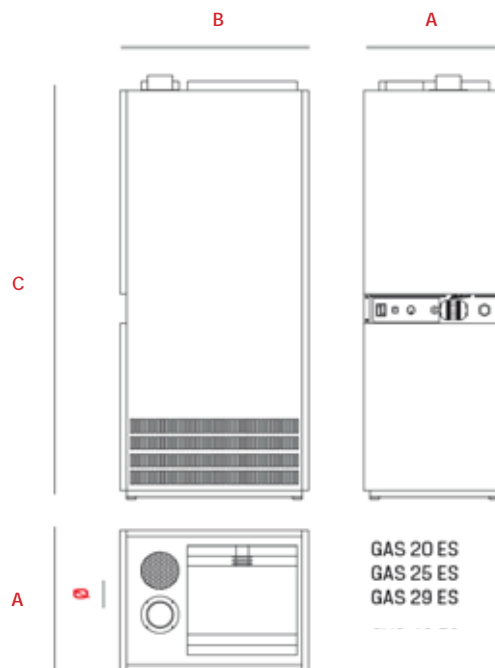
Termostatos, pirostatos, detectores de CO - Pág. 64 - 65

DIMENSIONES / Dimensions (mm)

MODELO Model Modèle	A	B	C
GAS-15-ES	350	600	1100
GAS-20-ES	500	650	1300
GAS-25-ES	500	650	1300
GAS-29-ES	500	650	1300



GAS 15 ES



GAS 20 ES
GAS 25 ES
GAS 29 ES



MET MANN
Creando Clima desde 1959

www.metmann.com - Tel +34 93 851 15 99 - C/ Fontcuberta, 32-36 08560 - Manlleu (Barcelona) SPAIN

GAS WATERTIGHT DOMESTIC HEATING FROM HOT AIR

Hot air boilers are ideal for domestic and commercial heating of premises from 370 m³ to 840 m³.

They can work with natural gas or propane gas and have a watertight combustion system, that is, the air used for combustion is from outside and in this way the air in the premises to be air-conditioned is not used.

Our hot air boilers can diffuse the hot air directly or a network of ducts can be applied to distribute the hot air in the different spaces of the house.

MAIN FEATURES

- Low environmental impact: Certified under NOx and CO = 0.
- Reliable and quiet operation.
- Watertight combustion circuit with forced smoke outlet.
- Electronic type ignition with ignition + detection electrodes.
- Electrical panel with thermostats (fan / burner / security)
- Differential pressure switch.
- 3 speed fan.
- Yield greater than 90%.
- Air intake filters.
- Possibility of applying ductwork for air distribution in other units.

ACCESSORIES

Thermostats, pyrostats, CO detectors - Page 64 - 65



OUR EQUIPMENT COMPLY WITH REGULATION (EU) 2016/426 CORRESPONDING TO WORKING EQUIPMENT WITH GASEOUS FUELS AND REGULATION (EU) 2016/2281 CORRESPONDING TO ECOLOGICAL DESIGN

CHAUFFAGE DOMESTIQUE ÉTANCHE AIR CHAUD À GAZ

Les chaudières à air chaud sont idéales pour le chauffage domestique et commercial de locaux de 370 m³ à 840 m³.

Ils peuvent fonctionner avec du gaz naturel ou du gaz propane et ont un système de combustion étanche, c'est-à-dire que l'air utilisé pour la combustion provient de l'extérieur et de cette façon, l'air des locaux à climatiser n'est pas utilisé.

Nos chaudières à air chaud peuvent diffuser l'air chaud directement ou un réseau de conduits peut être appliqué pour distribuer l'air chaud dans les différents espaces de la maison.

CARACTÉRISTIQUES PRINCIPALES

- Faible impact environnemental: certifié sous NOx et CO = 0.
- Fonctionnement fiable et silencieux.
- Circuit de combustion étanche avec sortie de fumée forcée.
- Allumage électronique avec allumage + électrodes de détection.
- Panneau électrique avec thermostats (ventilateur / brûleur / sécurité)
- Pressostat différentiel.
- Ventilateur 3 vitesses.
- Rendement supérieur à 90%.
- Filtres d'admission d'air.
- Possibilité d'appliquer des conduits pour la distribution d'air dans d'autres unités.

ACCESSOIRES

Thermostats, pyrostats, détecteurs de CO - Pages 64 - 65



NOS ÉQUIPES SONT CONFORMES AU RÈGLEMENT (UE) 2016/426 CORRESPONDANT AUX ÉQUIPES DE TRAVAIL AVEC COMBUSTIBLES GAZEUX ET RÈGLEMENT (UE) 2016/2281 CORRESPONDANT À LA CONCEPTION ÉCOLOGIQUE ECOLOGICAL

MODELO Model Modèle	POTENCIA Heat power Puissance	RENDIMIENTO Performance Rendement	CAUDAL DE AIRE Air flow volume Débit d'air	MOTOR Motor Moteur	NIVEL SONORO Sound level Niveau sonore	IMPULSIÓN Impulsion Soufflage	SALIDA HUMOS Smoke outlet Sortie de fumée	PESO Weight Poids
-	kW	%	m ³ /h - Pa*	kW	dB (A) a 3m	D x E mm	Ømm	Kg
GAS-15-ES	18	90,8	1430 - 160	0,55	44	300x290	60-100	65
GAS-20-ES	23	92	2.000 - 200	1150	51	390x390	80-150	96
GAS-25-ES	28	91,6	2.250 - 200	1150	53	390x390	80-150	101
GAS-29-ES	33	91,5	2.500 - 230	1150	59	390x390	80-150	103

TENSIÓN MOTOR / VOLTAGE MOTOR / TENSION MOTEUR 230 V/I/50Hz

Pa* Presión disponible / Available pressure / Pression disponible

MODELO Model Modèle	EQUIPO BASE Basic equipment Appareil de base	CRONO TERMOSTATO Chronothermostat Chronothermostat	PLENUM 3 SALIDAS Plenum 3 outputs Plenum 3 sorties
GAS-15-ES	2.761€ 011601501	134€ 1206DUOPLUS	-
GAS-20-ES	3.308€ 011502001	134€ 1206DUOPLUS	533€ 3105GAS20
GAS-25-ES	3.374€ 011502501	134€ 1206DUOPLUS	533€ 3105GAS25
GAS-29-ES	3.454€ 011502901	134€ 1206DUOPLUS	533€ 3105GAS25

Precios sin IVA
Prices do not include VAT
Prix hors TVA



Diesel



18 ÷ 28 kW



1.430 ÷ 2.250 m³/h



385 ÷ 600 m³



GG | CALEFACCIÓN DOMÉSTICA CON FUNCIONAMIENTO A GASÓLEO

Las calderas de aire caliente a gasóleo son ideales para la calefacción doméstica y comercial de locales de 385 m³ a 600 m³.

El equipo dispone de un habitáculo insonorizado del quemador de gasóleo para que su funcionamiento sea lo más silencioso posible. Incorpora, además, un ventilador de 3 velocidades para ajustar el caudal de aire según las necesidades de calefacción del local a climatizar.

Para su funcionamiento, se precisa de un depósito de combustible, una salida de humos y una toma de conexión monofásica.

La difusión del aire caliente puede ser directa o con una red de conductos para distribuir el aire caliente en los distintos espacios de la vivienda.

PRINCIPALES CARACTERÍSTICAS

- Funcionamiento fiable y silencioso.
- Ventilador de 3 velocidades.
- Rendimiento superior al 90%.
- Filtros de admisión de aire incluidos para evitar difundir polvo en la zona a calentar.
- Cuadro eléctrico con termostatos (ventilador/quemador/seguridad)
- Posibilidad de aplicar red de conductos para la distribución del aire en otras dependencias.

ACCESORIOS

- Chimeneas - Pág. 60
- Depósitos de combustible - Pág. 63
- Termostatos, pirostatos, detectores de CO - Pág. 64 - 65

DIMENSIONES / Dimensions (mm)

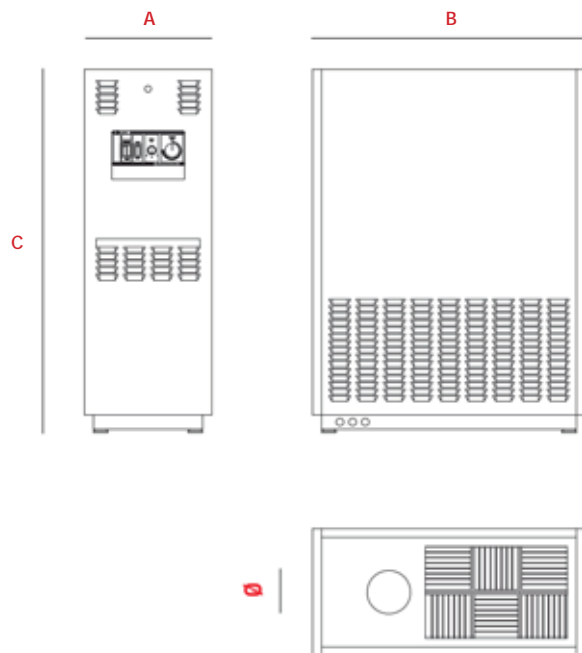
MODELO Model Modèle	A	B	C
GG-15 BP	350	800	990
GG-25 BP	450	1050	1100



Quemador insonorizado. Filtro de admisión de aire.
Sound insulated burner. Air inlet filter.
Brûleur insonorisée. Filtre d'admission d'air.



Rejilla de aire multidireccional
Multidirection air grid/multidireccional
Grille d'air multidirectionnel



DOMESTIC HEATING WITH OIL OPERATION

Diesel hot air boilers are ideal for domestic and commercial heating of premises from 385 m³ to 600 m³.

The equipment has a soundproofed compartment for the diesel burner so that its operation is as quiet as possible. It also incorporates a 3-speed fan to adjust the air flow according to the heating needs of the room to be air-conditioned.

For its operation, it requires a fuel tank, a smoke outlet and a single-phase connection socket.

The hot air diffusion can be direct or with a network of ducts to direct the hot air to the different rooms to be heated.

MAIN FEATURES

- Reliable and quiet operation.
- 3 speed fan.
- Yield greater than 90%.
- Air intake filters included to avoid spreading dust in the area to be heated.
- Electrical panel with thermostats (fan / burner / security)
- Possibility of applying ductwork for air distribution in other units.

ACCESSORIES

- Fireplaces - Page 60
- Fuel tanks - Page 63
- Thermostats, pyrostats, CO detectors - Pages 64 - 65

CHAUFFAGE DOMESTIQUE AVEC FONCTIONNEMENT À L'HUILE

Les chaudières diesel à air chaud sont idéales pour le chauffage domestique et commercial de locaux de 385 m³ à 600 m³.

L'équipement dispose d'un compartiment insonorisé pour le brûleur diesel afin que son fonctionnement soit le plus silencieux possible. Il intègre également un ventilateur à 3 vitesses pour ajuster le débit d'air en fonction des besoins de chauffage de la pièce à climatiser.

Pour son fonctionnement, il nécessite un réservoir de carburant, une sortie de fumée et une prise de raccordement monophasée.

La diffusion de l'air chaud peut être directe ou avec un réseau de conduits pour diriger l'air chaud vers les différentes pièces à chauffer.

CARACTÉRISTIQUES PRINCIPALES

- Fonctionnement fiable et silencieux.
- Ventilateur 3 vitesses.
- Rendement supérieur à 90%.
- Filtres d'entrée d'air inclus pour éviter de répandre la poussière dans la zone à chauffer.
- Panneau électrique avec thermostats (ventilateur / brûleur / sécurité)
- Possibilité d'appliquer des conduits pour la distribution d'air dans d'autres unités.

ACCESSOIRES

- Cheminées - Page 60
- Réservoirs de carburant - Page 63
- Thermostats, pyrostats, détecteurs de CO - Pages 64 - 65

MODELO Model Modèle	POTENCIA Heat power Puissance	RENDIMIENTO Performance Rendement	CAUDAL DE AIRE Air flow volume Débit d'air	MOTOR Motor Moteur	NIVEL SONORO Sound level Niveau sonore	IMPULSIÓN Impulsion Soufflage	SALIDA HUMOS Smoke outlet Sortie de fumée	PESO Weight Poids
-	kW	%	m ³ /h - Pa*	kW	dB (A) a 3m	D x E mm	Ømm	Kg
GG-15 BP	18	91,5	1.430 - 160	0,55	44	390x250	120	68
GG-25 BP	28	90,6	2.250 - 200	1,15	53	450x290	120	115

TENSIÓN MOTOR / VOLTAGE MOTOR / TENSION MOTEUR 230 V/1/50Hz

Pa* Presión disponible / Available pressure / Pression disponible

MODELO Model Modèle	EQUIPO BASE + QUEMADOR Basic equipment + burner Appareil de base + brûleur	CRONOTERMOSTATO SEMANAL Weekly ambient thermostat Chronothermostat hebdomadaire
GG-15-BP	2.867€ 0123GG15BP	134€ 1206DUOPLUS
GG-25-BP	3.334€ 0123GG25BP	134€ 1206DUOPLUS

Precios sin IVA
Prices do not include VAT
Prix hors TVA

VE | CALEFACCIÓN DE TALLERES MECÁNICOS Y DE AUTOMOCIÓN

Los generadores de aire caliente con funcionamiento a gasóleo de las serie VE son la solución perfecta para la calefacción de pequeños talleres mecánicos o de automoción.

El equipo proporciona aire caliente de forma rápida y eficiente para obtener una temperatura de confort agradable en muy poco tiempo.

Dispone de un depósito de combustible de 35 litros con una autonomía de unos 3-4 días. Un potente y silencioso ventilador proporciona el aire caliente necesario para la calefacción de locales de 100-150m². El termostato de ambiente incorporado en el equipo se encarga de arrancar o parar el equipo en función de la temperatura deseada y de esta forma se optimiza el consumo energético del equipo.

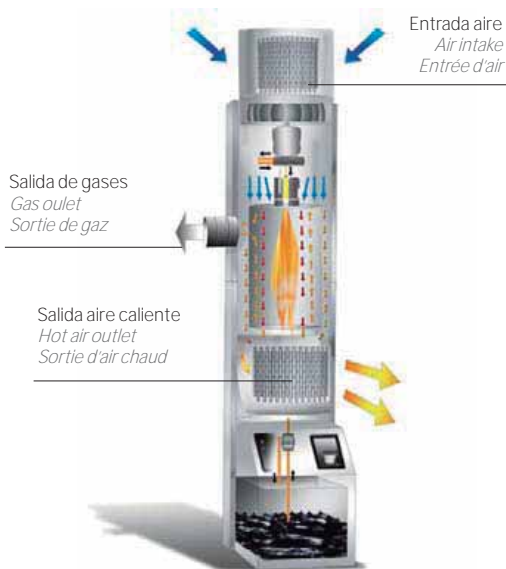
La instalación es tan simple como instalar una salida de humos para evacuar los gases de combustión al exterior del recinto a calentar y una toma de conexión eléctrica monofásica.

PRINCIPALES CARACTERÍSTICAS

- Quemador de gasóleo integrado.
- Cámara de combustión en acero inoxidable **AISI-430**.
- Termostato de ambiente integrado.
- Ventilador radial de bajo nivel sonoro.
- Cuadro eléctrico de control y seguridad según normativas europeas.
- Termostatos de control (Ventilador/Quemador/Seguridad térmica).
- Precalentamiento y post enfriamiento de la cámara de combustión.
- Depósito de combustible integrado de 35 litros de capacidad.
- Salida de aire caliente por la parte inferior.
- Ruedas para su fácil transporte.

ACCESORIOS

- Chimeneas - Pág. 60
- Termostatos, pirostatos, detectores de CO - Pág. 64 - 65
- Ventiladores recuperadores de calor - Pág 172- 173



EJEMPLO DE INSTALACIÓN / Installation example / Exemple de montage



Instalación en un taller mecánico
Installation in a mechanical workshop
Installation dans un atelier mécanique



Instalación para calentar un snack-bar
Installation to heat a snack-bar
Installation pour chauffer un snack-bar

HEATING OF MECHANICAL AND AUTOMOTIVE WORKSHOPS

The VE series diesel-fired hot air generators are the perfect solution for heating small automotive or mechanical workshops.

The equipment will quickly and efficiently provide hot air to obtain a comfortable comfort temperature in a very short time.

It has a 35-liter fuel tank to obtain a range of about 3-4 days. A powerful and quiet fan provides the hot air necessary for heating premises of 100-150m². The room thermostat incorporated in the equipment will be in charge of starting or stopping the equipment depending on the desired temperature and in this way the energy consumption of the equipment will be optimized.

The installation is as simple as installing a smoke outlet to evacuate the combustion gases to the outside of the room to be heated and a single-phase electrical connection socket.

MAIN FEATURES

- Integrated diesel burner.
- AISI-430 stainless steel combustion chamber.
- Integrated room thermostat.
- Low noise level radial fan.
- Electrical control and safety panel according to European regulations.
- Control thermostats (Fan / Burner / Thermal safety).
- Preheating and post cooling of the combustion chamber.
- Integrated 35 liter fuel tank.
- Hot air outlet from the bottom.
- Wheels for easy transport.

ACCESSORIES

- Fireplaces - Page 60
- Thermostats, pyrostats, CO detectors - Pages 64 - 65
- Heat recovery fans - Page 172-173

CHAUFFAGE DES ATELIERS MÉCANIQUES ET AUTOMOBILES

Les générateurs d'air chaud à moteur diesel de la série VE sont la solution idéale pour chauffer de petits ateliers automobiles ou mécaniques.

L'équipement fournira rapidement et efficacement de l'air chaud pour obtenir une température de confort confortable en très peu de temps.

Il a un réservoir de carburant de 35 litres pour obtenir une autonomie d'environ 3-4 jours. Un ventilateur puissant et silencieux fournit l'air chaud nécessaire au chauffage des locaux de 100 à 150 m². Le thermostat d'ambiance intégré à l'équipement sera en charge de démarrer ou d'arrêter l'équipement en fonction de la température souhaitée et de cette façon la consommation d'énergie de l'équipement sera optimisée.

L'installation est aussi simple que d'installer une sortie de fumée pour évacuer les gaz de combustion vers l'extérieur de la pièce à chauffer et une prise de raccordement électrique monophasée.

CARACTÉRISTIQUES PRINCIPALES

- Brûleur diesel intégré.
- Chambre de combustion en acier inoxydable AISI-430.
- Thermostat d'ambiance intégré.
- Ventilateur radial à faible niveau sonore.
- Panneau de commande et de sécurité électrique selon les réglementations européennes.
- Thermostats de contrôle (ventilateur / brûleur / sécurité thermique).
- Préchauffage et post-refroidissement de la chambre de combustion.
- Réservoir de carburant intégré de 35 litres.
- Sortie d'air chaud par le bas.
- Roues pour un transport facile.

ACCESSOIRES

- Cheminées - Page 60
- Thermostats, pyrostats, détecteurs de CO - Pages 64 - 65
- Ventilateurs récupérateurs de chaleur - Page 172-173

MODELO Model Modèle	POTENCIA Heat power Puissance	RENDIMIENTO Performance Rendement	CAUDAL DE AIRE Air flow volume Débit d'air	SALTO TÉRMICO Air flow volume Débit d'air	NIVEL SONORO Sound level Niveau Sonore	DIMENSIONES Dimensions Dimensions	DEPÓSITO Deposit Dépôt	CHIMENEA Chimney Cheminée	PESO Weight Poids
-	kW	%	m ³ /h	°C	dB (A) a 1m	mm	L	Ømm	Kg
VE-18	18	93	1.750	60	68	553x370x1996	35	120	70

TENSIÓN ELÉCTRICA / ELECTRIC TENSION / TENSION ÉLECTRIQUE 230 V/I/50Hz

POTENCIA ELÉCTRICA / ELECTRIC POWER / PUISSANCE ÉLECTRIQUE 400W

MODELO Model Modèle	PRECIO Price Prix	ACCESORIOS	
		CONDUCTO IMPULSIÓN AIRE Air impulsion duct Conduit d'alimentation en air	CONDUCTO ASPIRACIÓN AIRE Air intake duct Conduit d'aspiration d'air
VE-18	2.348€ 0119VE106	248€ + IVA 390119BM013	230€ + IVA 390119BM014

Precios sin IVA
Prices do not include VAT
Prix hors TVA

C

EQUIPOS PORTÁTILES DE CALEFACCIÓN

Portable heating equipment

Équipement de chauffage portable



MET MANN[®]
Creando Clima desde 1959

MI CALEFACCIÓN PORTÁTIL A GASÓLEO PARA ESPACIOS ABIERTOS



Diesel



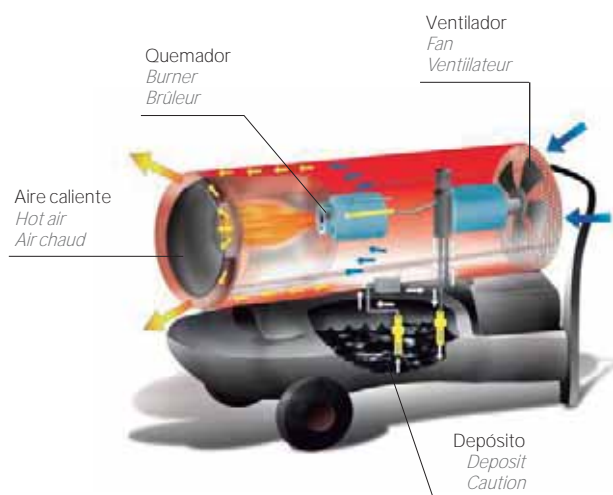
38 ÷ 111 kW



605 ÷ 4.600 m³/h



800 ÷ 2.390 m³



Los calefactores de aire caliente portátiles a gasóleo sin salida de humos son ideales para la calefacción de locales donde exista una correcta ventilación o en espacios abiertos. Son totalmente portátiles e incorporan un depósito de combustible para obtener una correcta autonomía de funcionamiento.

Los equipos incorporan un quemador que proporciona una llama en el interior de la cámara de combustión que realiza un recorrido en su interior para obtener el mayor intercambio térmico. Un ventilador proporciona aire en el interior del equipo y al pasar por las zonas calientes aumenta su temperatura y finalmente, es impulsado en el interior del local a calentar.

El equipo puede ser controlado con un termostato de ambiente que se encarga de arrancar o parar el equipo en función de la temperatura deseada.

Estos equipos no disponen de salida de gases de combustión y solo son aptos para locales ventilados o locales abiertos, por lo tanto, está totalmente prohibido su uso en locales cerrados.

PRINCIPALES CARACTERÍSTICAS

- Quemador de gasóleo integrado.
- Cámara de combustión en acero inoxidable AISI-430.
- Termostato de seguridad y depósito de combustible de gran capacidad.
- Cable de conexión eléctrica de 1,5m.
- Manillar y ruedas de transporte
- Cuadro eléctrico de control y seguridad según normativas europeas.
- Precalentamiento y post enfriamiento de la cámara de combustión.
- Posibilidad de aplicar termostato de ambiente e indicador de nivel de combustible.

DIMENSIONES / Dimensions (mm)

MODELO Model Modèle	ANCHO Width Largeur	FONDO Depth Prof.	ALTO Height Hauter
MI-36	1075	440	615
MI-46	1075	440	630
MI-65	1200	555	860
MI-105	1492	670	1005

ACCESORIOS / Accessories / Accessoires



Termostato de ambiente con 10m de cable
Room thermostat with 10m cable
Thermostat d'ambiance avec câble de 10 m

168€ + IVA 390119BM002



Indicador de nivel
Level indicator
Indicateur de niveau

70€ + IVA 390119BM006

PORTABLE OIL HEATING FOR OPEN SPACES

Portable diesel oil hot air heaters with no smoke vent are ideal for heating rooms where there is proper ventilation or in open spaces. They are totally portable and incorporate a fuel tank to obtain a correct autonomy of operation.

The teams incorporate a burner that provides a flame inside the combustion chamber that makes a journey inside it to obtain the greatest heat exchange. A fan provides air inside the equipment and when passing through hot areas it increases its temperature and is driven inside the room to heat.

The equipment can be controlled with a room thermostat that is responsible for starting or stopping the equipment depending on the desired temperature.

These units do not have a flue gas outlet and are only suitable for ventilated rooms or open rooms, therefore their use in closed rooms is totally prohibited.

MAIN FEATURES

- Integrated diesel burner.
- AISI-430 stainless steel combustion chamber.
- Safety thermostat and large capacity fuel tank.
- 1.5m electrical connection cable and handlebar and transport wheels
- Electrical control and safety panel according to European regulations.
- Preheating and post cooling of the combustion chamber.
- Possibility of applying room thermostat and fuel level indicator.

CHAUFFAGE À L'HUILE PORTABLE POUR ESPACES OUVERTS

Les appareils de chauffage à air chaud au diesel portatifs sans évent de fumée sont idéaux pour chauffer des pièces où il y a une bonne ventilation ou dans des espaces ouverts. Ils sont totalement portables et intègrent un réservoir de carburant pour obtenir une autonomie de fonctionnement correcte.

L'équipement comprend un brûleur qui fournit une flamme à l'intérieur de la chambre de combustion qui fait un voyage à l'intérieur pour obtenir le plus grand échange de chaleur. Un ventilateur fournit de l'air à l'intérieur de l'équipement et lorsqu'il traverse des zones chaudes, il augmente sa température et est chauffé à l'intérieur de la pièce pour chauffer.

L'équipement peut être contrôlé avec un thermostat d'ambiance qui est responsable du démarrage ou de l'arrêt de l'équipement en fonction de la température souhaitée.

Ces unités n'ont pas de sortie de gaz de combustion et ne conviennent que pour les pièces ventilées ou les pièces ouvertes, leur utilisation dans des pièces fermées est donc totalement interdite.

CARACTÉRISTIQUES PRINCIPALES

- Brûleur diesel intégré.
- Chambre de combustion en acier inoxydable AISI-430.
- Thermostat de sécurité et réservoir de carburant de grande capacité.
- Câble de raccordement électrique de 1,5 m et guidon et roues de transport
- Panneau de commande et de sécurité électrique selon les réglementations européennes.
- Préchauffage et post-refroidissement de la chambre de combustion.
- Possibilité d'appliquer un thermostat d'ambiance et un indicateur de niveau de carburant.

MODELO Model Modele	POTENCIA Heat power Puissance	RENDIMIENTO Performance Rendement	CAUDAL DE AIRE Air flow volume Débit d'air	TEMPERATURA Air temperature Température de l'air	NIVEL SONORO Sound level Niveau sonore	DEPÓSITO Deposit Dépôt	PESO Weight Poids	PRECIO Price Prix
-	kW	%	m ³ /h	20°C	dB (A) a 1m	L	Kg	-
MI-36	38	100	605	177	69	42	25	1.147€ 0119GE102
MI-46	49	100	1.400	97	72	42	38	1.487€ 0119GE103
MI-65	69	100	2.500	120	71	65	58	2.482€ 0119GE104
MI-105	111	100	4.600	68	74	105	86	3.312€ 0119GE105

TENSIÓN ELÉCTRICA / ELECTRIC TENSION / TENSION ÉLECTRIQUE 230 V/I/50Hz

POTENCIA ELÉCTRICA / ELECTRIC POWER / PUISSANCE ÉLECTRIQUE MI 36 (232W) MI 46 (400W) MI 65 (598W) MI 105 (1170W)

CONSUMO GASÓLEO / FUEL CONSUMPTION / CONSOMMATION DIESEL MI 36 (3,04 kg/h) MI 46 (3,88 kg/h) MI 65 (5,48 kg/h) MI 105 (8,85 kg/h)

Precios sin IVA
Prices do not include VAT
Prix hors TVA

AN | CALEFACCIÓN PORTÁTIL A GASÓLEO PARA ESPACIOS CERRADOS



Diesel



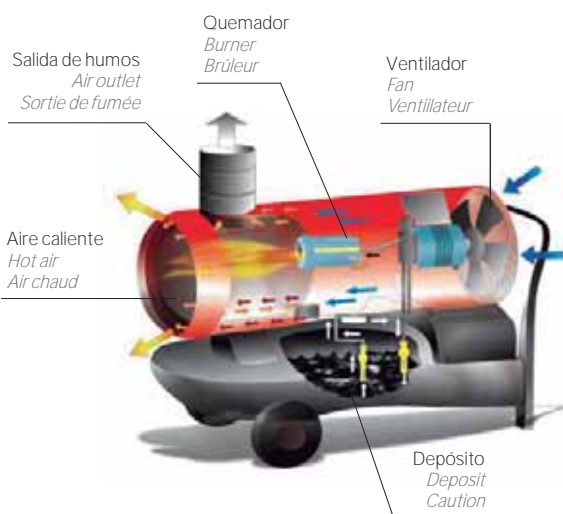
34 ÷ 90 kW



1.150 ÷ 4.300 m³/h



730 ÷ 1.935 m³



Los calefactores de aire caliente portátiles a gasóleo con salida de humos son ideales para la calefacción de locales cerrados. Son totalmente portátiles e incorporan un depósito de combustible para obtener una correcta autonomía de funcionamiento.

Los equipos incorporan un quemador que proporciona una llama en el interior de la cámara de combustión que realiza un recorrido en su interior para obtener el mayor intercambio térmico. Un ventilador proporciona aire en el interior del equipo y al pasar por las zonas calientes aumenta su temperatura y finalmente, es impulsado en el interior del local a calentar.

El equipo puede ser controlado con un termostato de ambiente que se encarga de arrancar o parar el equipo en función de la temperatura deseada.

Estos equipos disponen de salida de gases de combustión y son aptos para cualquier tipo de local.

PRINCIPALES CARACTERÍSTICAS

- Quemador de gasóleo integrado.
- Cámara de combustión en acero inoxidable AISI-430.
- Termostato de seguridad y cable de conexión eléctrica de 1,5m.
- Depósito de combustible, manillar y ruedas de transporte.
- Cuadro eléctrico de control y seguridad según normativas europeas.
- Precalentamiento y post enfriamiento de la cámara de combustión.
- Posibilidad de aplicar termostato de ambiente e indicador de nivel de combustible.
- Posibilidad de aplicar manguera flexible para canalizar el aire.

DIMENSIONES / Dimensions (mm)

MODELO Model Modèle	ANCHO Width Largeur	FONDO Depth Prof.	ALTO Height Hauter
AN-32	1215	440	670
AN-55	1435	555	940
AN-85	1740	690	1025

ACCESORIOS / Accesories / Accessoires



Indicador de nivel
Level indicator
Indicateur de niveau

70€ + IVA 390119BM006



Adaptador Manguera flexible
Flexible hose adapter
Adaptateur de tuyau flexible

AN 32 Ø300 **130€ + IVA** 390119BM010
AN 55 Ø350 **166€ + IVA** 390119BM011
AN 85 Ø400 **223€ + IVA** 390119BM012



Manguera flexible 6m
Flexible hose 6m
Tuyau flexible 6m

AN 32 Ø300 **343€ + IVA** 390119BM003
AN 55 Ø350 **393€ + IVA** 390119BM004
AN 85 Ø400 **446€ + IVA** 390119BM001



Termostato de ambiente con 10m de cable
Room thermostat with 10m cable
Thermostat d'ambiance avec câble de 10 m

168€ + IVA 390119BM002

PORTABLE GASOLE HEATING FOR ENCLOSED SPACES

Portable diesel hot air heaters with smoke vent are ideal for heating closed rooms. They are totally portable and incorporate a fuel tank to obtain a correct autonomy of operation.

The equipment incorporates a burner that provides a flame inside the combustion chamber that makes a journey inside it to obtain the greatest heat exchange. A fan provides air inside the equipment and when passing through hot areas it increases its temperature and is driven inside the room to heat.

The equipment can be controlled with a room thermostat that is responsible for starting or stopping the equipment depending on the desired temperature.

These units have combustion gas outlet and are suitable for any type of premises.

MAIN FEATURES

- Integrated diesel burner.
- AISI-430 stainless steel combustion chamber.
- Safety thermostat and 1.5m electrical connection cable.
- Fuel tank and handlebar and transport wheels
- Electrical control and safety panel according to European regulations.
- Preheating and post cooling of the combustion chamber.
- Possibility of applying room thermostat and fuel level indicator.
- Possibility of applying flexible hose to channel the air.

CHAUFFAGE AU GAZ PORTABLE POUR ESPACES CLOS

Les radiateurs à air chaud diesel portables avec évent de fumée sont idéaux pour chauffer des pièces fermées. Ils sont totalement portables et intègrent un réservoir de carburant pour obtenir une autonomie de fonctionnement correcte.

L'équipement comprend un brûleur qui fournit une flamme à l'intérieur de la chambre de combustion qui fait un voyage à l'intérieur pour obtenir le plus grand échange de chaleur. Un ventilateur fournit de l'air à l'intérieur de l'équipement et lorsqu'il traverse des zones chaudes, il augmente sa température et est chauffé à l'intérieur de la pièce pour chauffer.

L'équipement peut être contrôlé avec un thermostat d'ambiance qui est responsable du démarrage ou de l'arrêt de l'équipement en fonction de la température souhaitée.

Ces unités ont une sortie de gaz de combustion et conviennent à tout type de locaux.

CARACTÉRISTIQUES PRINCIPALES

- Brûleur diesel intégré.
- Chambre de combustion en acier inoxydable AISI-430.
- Thermostat de sécurité et câble de raccordement électrique de 1,5 m.
- Réservoir de carburant et guidon et roues de transport
- Panneau de commande et de sécurité électrique selon les réglementations européennes.
- Préchauffage et post-refroidissement de la chambre de combustion.
- Possibilité d'appliquer un thermostat d'ambiance et un indicateur de niveau de carburant.
- Possibilité d'appliquer un tuyau flexible pour canaliser l'air.

MODELO Model Modèle	POTENCIA Heat power Puissance	RENDIMIENTO Performance Rendement	CAUDAL DE AIRE Air flow volume Débit d'air	TEMPERATURA Air temperature Température de l'air	NIVEL SONORO Sound level Niveau sonore	DEPÓSITO Deposit Dépôt	CHIMENEA Chimney Cheminée	PESO Weight Poids	PRECIO Price Prix
-	kW	%	m ³ /h	20°C	dB (A) a 1m	L	Ømm	Kg	-
AN-32	34	84,6	1.150	75	72	42	150	48	2.043€ 0119EC102
AN-55	58	89,5	2.500	66	72	65	150	81	3.004€ 0119EC103
AN-85	90	88,5	4.300	77	75	105	150	110	3.668€ 0119EC104

TENSIÓN ELÉCTRICA / ELECTRIC TENSION / TENSION ÉLECTRIQUE **230 V/I/50Hz**





POTENCIA ELÉCTRICA / ELECTRIC POWER / PUISSANCE ÉLECTRIQUE **AN 32 (370W) AN 55 (850W) AN 85 (1140W)**

CONSUMO GASÓLEO / FUEL CONSUMPTION / CONSOMMATION DIESEL **AN 32 (2,70 kg/h) AN 55 (4,64 kg/h) AN 85 (7,17 kg/h)**

Precios sin IVA
Prices do not include VAT
Prix hors TVA

KA | CALEFACCIÓN PORTÁTIL A GAS BUTANO O PROPANO



-  Gas butano o propano
-  15 ÷ 108 kW
-  1.100 ÷ 3.700 m³/h
-  320 ÷ 2.325 m³



Los calefactores de aire caliente con funcionamiento a gas butano o gas propano son un sistema realmente eficaz para la calefacción de espacios abiertos o correctamente ventilados.

El equipo dispone de un quemador con funcionamiento a gas, que proporciona una llama interior encargada de calentar una pequeña cámara de combustión. El aire impulsado por el ventilador pasa por la cámara de combustión y el aire caliente proporcionado en este intercambio se aprovecha para aumentar la temperatura del local a climatizar.

Se puede incorporar un termostato de ambiente que se encarga de arrancar y parar el equipo en función de la temperatura deseada en el local y de esta forma optimizar el consumo de gas.

Estos equipos son muy útiles en espacios correctamente ventilados o espacios abiertos y su principal ventaja frente a otros sistemas, es la rapidez en alcanzar temperaturas de confort.

PRINCIPALES CARACTERÍSTICAS

- Quemador de gas integrado.
- Cámara de combustión en acero inoxidable AISI-430.
- Termostato de seguridad y posibilidad de aplicar termostato de ambiente.
- Cable de conexión eléctrica de 1,5m.
- Kit tubo de conexión de gas de 1,5m.
- Reductor de presión regulable de 0,4 a 1,5 Bar.
- Manillar y ruedas de transporte (KA 105 A).
- Cuadro eléctrico de control y seguridad según normativas europeas.

DIMENSIONES / Dimensions (mm)

MODELO Model Modèle	ANCHO Width Largeur	FONDO Depth Prof.	ALTO Height Hauter
KA-30-A	505	277	511
KA-65-A	580	317	538
KA-105-A	835	438	606



ACCESORIOS / Accessories / Accessoires



Termostato de ambiente con 10m de cable
Room thermostat with 10m cable
Thermostat d'ambiance avec câble de 10 m

168€ + IVA 390119BM002

EJEMPLO DE INSTALACIÓN / Installation example / Exemple de montage



Instalación del equipo en un invernadero
Installation of the equipment in a greenhouse
Installation de l'équipement dans une serre

BUTANE / PROPANE
PORTABLE HEATERS

Portable diesel hot air heaters with smoke vent are ideal for heating closed rooms. They are Hot air heaters with butane or propane gas operation are a really effective system for heating open or properly ventilated spaces.

The equipment has a gas-operated burner, which provides an internal flame responsible for heating a small combustion chamber. The air driven by the fan passes through the combustion chamber and the hot air provided in this exchange is used to increase the temperature of the room to be air-conditioned.

A room thermostat can be incorporated that is in charge of starting and stopping the equipment depending on the desired temperature in the room and thus optimizing gas consumption.

These equipments are very useful in correctly ventilated spaces or open spaces and their main advantage over other systems is the speed in reaching comfort temperatures.

MAIN FEATURES

- Integrated gas burner.
- AISI-430 stainless steel combustion chamber.
- Safety thermostat and possibility of applying room thermostat.
- 1.5m electrical connection cable.
- 1.5m gas connection tube kit.
- Adjustable pressure reducer from 0.4 to 1.5 Bar.
- Handlebar and transport wheels (KA 105 A).
- Electrical control and safety panel according to European regulations.

GÉNÉRATEURS PORTABLES
BUTANE / PROPANE

Les appareils de chauffage à air chaud fonctionnant au butane ou au gaz propane sont un système vraiment efficace pour chauffer des espaces ouverts ou bien ventilés. L'équipement dispose d'un brûleur à gaz, qui fournit une flamme interne chargée de chauffer une petite chambre de combustion. L'air entraîné par le ventilateur traverse la chambre de combustion et l'air chaud fourni dans cet échange est utilisé pour augmenter la température de la pièce à climatiser.

Il est possible d'intégrer un thermostat d'ambiance chargé de démarrer et d'arrêter l'équipement en fonction de la température souhaitée dans la pièce et ainsi d'optimiser la consommation de gaz.

Ces équipements sont très utiles dans des espaces correctement ventilés ou des espaces ouverts et leur principal avantage par rapport aux autres systèmes est la rapidité à atteindre les températures de confort.

CARACTÉRISTIQUES PRINCIPALES

- Brûleur à gaz intégré.
- Chambre de combustion en acier inoxydable AISI-430.
- Thermostat de sécurité et possibilité d'appliquer un thermostat d'ambiance.
- Câble de raccordement électrique de 1,5 m.
- Kit de tube de raccordement de gaz de 1,5 m.
- Réducteur de pression réglable de 0,4 à 1,5 bar.
- Guidon et roues de transport (KA 105 A).
- Panneau de commande et de sécurité électrique selon les réglementations européennes.

MODELO	POTENCIA	RENDIMIENTO	CAUDAL DE AIRE	TEMPERATURA	NIVEL SONORO	CONSUMO	PRESIÓN	PESO	PRECIO
Model	Heat power	Performance	Air flow volume	Air temperature	Sound level	Consumption	Voltage	Weight	Price
Modèle	Puissance	Rendement	Débit d'air	Température de l'air	Niveau sonore	Consommation	Presion	Poids	Prix
-	kW	%	m ³ /h	°C	dB (A) a 1m	kg/h	Bar	Kg	-
KA-30-A	15-31	100	1.100	49	72	1,0-2,0	0,4-1,5	10	680€ 0119GP153
KA-65-A	32-66	100	1.950	87	73	2,9-4,2	0,4-1,5	14	974€ 0119GP155
KA-105-A	48-108	100	3.700	71	76	3,0-6,9	0,4-1,5	26	1.482€ 0119GP157

TENSIÓN ELÉCTRICA / ELECTRIC TENSION / TENSION ÉLECTRIQUE **230 V/I/50Hz**

POTENCIA ELÉCTRICA / ELECTRIC POWER / PUISSANCE ÉLECTRIQUE:

KA 30 A **90W**
KA 65 A **140W**
KA 105 A **400W**


Precios sin IVA
Prices do not include VAT
Prix hors TVA


RP
PROFESIONAL


CALEFACCIÓN ELÉCTRICA PORTÁTIL DE AIRE CALIENTE



 Eléctrico

 3 ÷ 30 kW

 450 ÷ 3.900 m³/h

 65 ÷ 645 m³

CE

Resistencia eléctrica
Electric resistance
Résistance électrique



Aire caliente
Hot air
Air chaud

Ventilador
Fan
Ventilateur

Los calefactores eléctricos RP PROFESIONAL son equipos robustos y con los mejores componentes para obtener un sistema de calefacción eléctrica rápida, eficaz y duradera.

Los equipos incorporan resistencias eléctricas acorazadas de gran intercambio térmico que producen el calor necesario para que el ventilador del equipo impulse aire caliente al local a climatizar. El salto térmico entre la temperatura del aire en la entrada y salida del equipo es de 32°C a 56 °C según el modelo seleccionado.

Todos los modelos incorporan de serie, un termostato de ambiente para arrancar y parar el equipo una vez se ha alcanzado la temperatura deseada en el local y de esta forma optimizar el consumo energético. En el modelo RP-300-T se puede aplicar un termostato de ambiente externo con 10m de cable en el caso que se desee controlar la temperatura de ambiente en un punto alejado del equipo.

PRINCIPALES CARACTERÍSTICAS

- Resistencias eléctricas acorazadas inoxidable AISI 321.
- Excelente intercambio térmico y rejilla de protección frontal.
- Ventilador axial de bajo nivel sonoro y selector de potencia o función solo ventilación.
- Cuadro eléctrico de control y seguridad según normativas europeas.
- Post encendido y post ventilación en algunos modelos.
- Posibilidad de suministro en terminación INOX ideal para granjas (solo RP-150-T)

DIMENSIONES / Dimensions (mm)

MODELO Model Modèle	ANCHO Width Largeur	FONDO Depth Prof.	ALTO Height Hauter
RP-033-M	367	180	280
RP-100-T	505	277	511
RP-150-T	575	277	511
RP-220-T	700	317	538
RP-300-T	899	558	706

ACCESORIOS / Accessories / Accessoires



Termostato de ambiente con 10m de cable
Room thermostat with 10m cable
Thermostat d'ambiance avec câble de 10 m

168€ (solo RP 300 T) 390119BM002



Adaptador manguera flexible
Flexible hose adapter
Adaptateur de tuyau flexible

RP-100 Ø300 **93€ + IVA** 390119BM007
RP-150 Ø300 **93€ + IVA** 390119BM007
RP-220 Ø350 **101€ + IVA** 390119BM008
RP-300 Ø500 **109€ + IVA** 390119BM009



Manguera flexible 6m
Flexible hose 6m
Tuyau flexible 6m

RP-100 Ø300 **343€+IVA** 390119BM003
RP-150 Ø300 **343€+IVA** 390119BM003
RP-220 Ø350 **393€+IVA** 390119BM004
RP-300 Ø500 **547€+IVA** 390119BM005

PORTABLE ELECTRIC HEATER

RP PROFESIONAL electric heaters are robust equipment with the best components for a fast, efficient and durable electric heating system. The teams incorporate armored electrical resistances of great thermal exchange that produce the necessary heat so that the fan of the team propels hot air to the room to be air-conditioned.

The thermal jump between the air temperature at the equipment inlet and outlet is from 32 °C to 56 °C depending on the selected model.

All models come standard with a room thermostat to start and stop the equipment once the desired temperature has been reached in the room and thus optimize energy consumption. In the RP-300-T model, an external room thermostat with 10m cable can be applied in case you want to control the room temperature at a point far from the equipment.

MAIN FEATURES

- AISI 321 stainless steel armored heating elements.
- Excellent heat exchange and front protection grille and low noise axial fan.
- Power selector or ventilation only function.
- Electrical control and safety panel according to European regulations.
- Post ignition and post ventilation on some models.
- Possibility of supply in INOX termination ideal for farms (RP-150-T only)

RADIATEUR ÉLECTRIQUES PORTABLES

Les radiateurs électriques RP PROFESIONAL sont des équipements robustes avec les meilleurs composants pour un système de chauffage électrique rapide, efficace et durable. Les équipes intègrent des résistances électriques blindées de grand échange thermique qui produisent la chaleur nécessaire pour que le ventilateur de l'équipe propulse de l'air chaud dans la pièce à climatiser.

Le saut thermique entre la température de l'air à l'entrée et à la sortie de l'équipement est de 32 °C à 56 °C selon le modèle sélectionné.

Tous les modèles sont livrés en standard avec un thermostat d'ambiance pour démarrer et arrêter l'équipement une fois que la température souhaitée a été atteinte dans la pièce et ainsi optimiser la consommation d'énergie. Dans le modèle RP-300-T, un thermostat d'ambiance externe avec câble de 10 m peut être appliqué au cas où vous souhaiteriez contrôler la température ambiante à un endroit éloigné de l'équipement.

CARACTÉRISTIQUES PRINCIPALES

- Éléments chauffants blindés en acier inoxydable AISI 321.
- Excellent échange thermique et grille de protection avant et ventilateur axial à faible bruit.
- Sélecteur d'alimentation ou fonction de ventilation uniquement.
- Panneau de commande et de sécurité électrique selon les réglementations européennes.
- Post-allumage et post-ventilation sur certains modèles.
- Possibilité d'approvisionnement en terminaison INOX idéale pour les fermes (RP-150-T uniquement)

MODELO Model Modèle	POTENCIA Heat power Puissance	TENSION Tension Tension	CAUDAL DE AIRE Air flow volume Débit d'air	TEMPERATURA Air temperature Température de l'air	NIVEL SONORO Sound level Niveau sonore	CONSUMO Consumption Consommation	PESO Weight Poids	PRECIO Price Prix
-	kW	-	m³/h	°C	dB (A) a 1m	-	Kg	-
RP-033-M	1,5-3,0	230V/I/50Hz	450	32-44	67	6,5-13,0A	5	336€ 0112EK101
RP-100-T	6,6-10	400V/III/50Hz	1.500	30-48	68	7,1-13,6A	13	524€ 0112EK102
RP-150-T	10-15	400V/III/50Hz	2.000	35-54	70	13,8-21,0A	15	756€ 0112EK103
RP-220-T	15-22	400V/III/50Hz	3.050	38-56	71	21,0-30,0A	21	1.077€ 0112EK104
RP-300-T	20-30	400V/III/50Hz	5.100	38-56	69	28,0-43,0A	41	1.880€ 0112EK106

FUNCIONAMIENTO EN MODO CALEFACCIÓN / OPERATION IN HEATING MODE / FONCTIONNEMENT EN MODE CHAUFFAGE

RP-033-M Pre calentamiento: NO Post enfriamiento: NO / Pre heating: NO Post cooling: NO / Préchauffage: NON Post-refroidissement: NON

RP-100-T / RP-150-T Pre calentamiento: SI Post enfriamiento: SI / Pre heating: YES Post cooling: YES / Préchauffage: OUI Post-refroidissement: OUI

RP-220-T / RP-300-T Pre calentamiento: NO Post enfriamiento: SI / Pre heating: NO Post cooling: YES / Préchauffage: NON Post-refroidissement: OUI


Precios sin IVA
Prices do not include VAT
Prix hors TVA

GW

CALEFACCIÓN DE ESPACIOS ABIERTOS A GAS

GAS HEATER FOR OPEN SPACES

GAZ CHAUFFE POUR ESPACES OUVERTS

 Gas butano o propano

 15 a 31 kW

 645 m³

Sin electricidad

Without electricity

Pas d'électricité



EJEMPLO DE INSTALACIÓN

Installation example / Exemple de montage



Instalación de un equipo en una obra en construcción
Installation of equipment on a construction site
Installation d'équipement sur un chantier de construction

El calefactor a gas GW se usa para calentar espacios abiertos sin necesidad de corriente eléctrica. El combustible utilizado puede ser gas butano o gas propano el cual alimenta el quemador ubicado en el interior del equipo. El calor producido en su interior es disipado por la parte superior por convección natural.

Su uso es especialmente indicado en el sector de la construcción, mercados ambulantes, naves industriales ventiladas o cualquier tipo de actividad en espacios abiertos o ventilados, donde se precisa de un sistema de calefacción sin la necesidad de corriente eléctrica.

Dispone de un regulador de gas para ajustar la potencia calorífica de 15 a 31 kW, un control manual de encendido y un sistema de seguridad anti caída que corta la aportación de gas al perder su posición natural.

PRINCIPALES CARACTERÍSTICAS

- Quemador de gas integrado.
- Encendido manual.
- Tubo de conexión a gas de 5m
- Válvula de seguridad
- Reductor de presión regulable de 0,4 a 1,5 Bar
- Patas de soporte
- Dispositivo de seguridad anti caída

The GW gas heater is used to heat open spaces without the need for electric current. The fuel used can be butane gas or propane gas which feeds the burner located inside the equipment, the heat produced inside it is dissipated from the top by natural convection.

Its use is especially indicated in the construction sector, street markets, ventilated industrial buildings or any type of activity in open or ventilated spaces, where a heating system is required without the need for electric current.

It has a gas regulator to adjust the heat output from 15 to 31 kW, a manual ignition control and an anti-fall safety system that cuts off the supply of gas when it loses its natural position.

MAIN FEATURES

- Integrated gas burner.
- Manual ignition.
- 5m gas connection tube
- Security valve
- Adjustable pressure reducer from 0.4 to 1.5 Bar
- Support legs
- Anti fall safety device

Le chauffage au gaz GW est utilisé pour chauffer des espaces ouverts sans avoir besoin de courant électrique. Le combustible utilisé peut être du gaz butane ou du gaz propane qui alimente le brûleur situé à l'intérieur de l'équipement, la chaleur produite à l'intérieur est dissipée par le haut par convection naturelle.

Son utilisation est particulièrement indiquée dans le secteur de la construction, les marchés de rue, les bâtiments industriels ventilés ou tout type d'activité dans des espaces ouverts ou ventilés, où un système de chauffage est nécessaire sans avoir besoin de courant électrique.

Il dispose d'un régulateur de gaz pour régler la puissance calorifique de 15 à 31 kW, d'une commande d'allumage manuel et d'un système de sécurité anti-chute qui coupe l'alimentation en gaz lorsqu'il perd sa position naturelle.

CARACTÉRISTIQUES PRINCIPALES

- Brûleur à gaz intégré.
- Allumage manuel.
- Tube de raccordement de gaz de 5 m
- Valve de sécurité
- Réducteur de pression réglable de 0,4 à 1,5 bar
- Jambes de soutien
- Dispositif de sécurité anti-chute

MODELO Model Modèle	POTENCIA Heat power Puissance	RENDIMIENTO Performance Rendement	CONSUMO Consumption Consommation	PRESIÓN Pressure Pression	DIMENSIONES Dimensions Dimensions	PESO Weight Poids	PRECIO Price Prix
-	kW	%	kg/h	Bar	mm	Kg	-
GW-32	15-31	100	1,0-2,1	0,4-1,5	528x528x676	17	440€ 0119GW101

Precios sin IVA / Prices do not include VAT / Prix hors TVA

C

CALEFACCIÓN INFRARROJA DOMÉSTICA, COMERCIAL E INDUSTRIAL

Domestic, commercial and industrial
infrared heating

Chauffage infrarouge domestique,
commercial et industriel

✓ LIMPIA

✓ SILENCIOSA

✓ CÓMODA



MET MANN[®]
Creando Clima desde 1959

INFRAMANN WIFI

PANEL RADIANTE INFRARROJO

RADIANT INFRARED PANEL

PANNEAU RADIANT INFRAROUGE



Control con mando a distancia o WIFI

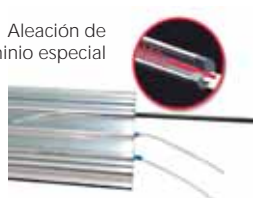


Innovación tecnológica
Información indicada en el display del equipo
 - Temperatura del local
 - Nivel de potencia
 - Programación horaria



Recubrimiento especial

Aleación de aluminio especial



La calefacción eléctrica con paneles radiantes infrarrojos de onda larga son una solución limpia, sin ruidos, sin emisión de luz, económica y muy cómoda de usar. En su diseño y fabricación se ha prestado la máxima atención para obtener un equipo estético y eficaz.

Conexión wifi

Se puede conectar el equipo a un dispositivo WIFI y bajando la aplicación TUYA SMART poder controlar el funcionamiento desde cualquier lugar.

Potencia desarrollada

El equipo dispone de 4 niveles de potencia para adaptarla en cada momento. Se puede seleccionar la potencia desde el propio equipo o con el mando a distancia.

Función fast hot y programación horaria

El equipo dispone de una función llamada FAST HOT que hace trabajar el equipo a la máxima potencia durante un tiempo determinado. Además, se puede programar el horario de funcionamiento diario.

Mando a distancia

El equipo dispone de mando a distancia LCD donde se pueden activar o modificar las funciones del equipo.

Electric heating with long-wave infrared radiant panels are a clean, noise-free, light-emitting, economical and very comfortable to use solution. In its design and manufacture, maximum attention has been paid to obtain an aesthetic and effective equipment.

WiFi connection

The equipment can be connected to a WIFI device and by downloading the TUYA SMART application, you can control the operation from anywhere.

Power developed

The equipment has 4 power levels to adapt it at all times. You can select the power from the equipment itself or with the remote control.

Fast hot function and time programming

The equipment has a function called FAST HOT that makes the equipment work at maximum power for a certain time. In addition, daily operating hours can be programmed.

Remote control

The equipment has an LCD remote control where the functions of the equipment can be activated or modified.

Le chauffage électrique avec des panneaux rayonnants infrarouges à ondes longues est une solution propre, sans bruit, électroluminescente, économique et très confortable à utiliser.

Dans sa conception et sa fabrication, une attention maximale a été portée à l'obtention d'un équipement esthétique et efficace.

Connexion Wifi

L'équipement peut être connecté à un appareil WIFI et en téléchargeant l'application TUYA SMART, vous pouvez contrôler le fonctionnement de n'importe où.

Puissance développée

L'équipement dispose de 4 niveaux de puissance pour l'adapter à tout moment. Vous pouvez sélectionner l'alimentation à partir de l'équipement lui-même ou avec la télécommande.

Fonction chaud rapide et programmation horaire

L'équipement a une fonction appelée FAST HOT qui fait fonctionner l'équipement à la puissance maximale pendant un certain temps. De plus, des heures de fonctionnement quotidiennes peuvent être programmées.

Télécommande

L'équipement dispose d'une télécommande LCD où les fonctions de l'équipement peuvent être activées ou modifiées.

MODELO Model Modèle	POTENCIA CALORÍFICA Heat power Puissance	CONSUMO Consumption Consommation	LONGITUD CABLE Cable length Longueur de câble	PROTECCIÓN POLVO Y AGUA Water and dust protection Protection poussière et l'eau	DIMENSIONES Dimensions Dimensions	PESO Weight Poids	PRECIO Price Prix
-	kW	-	m	-	mm	Kg	-
INFRAMANN WIFI	1,8 kW (4 potencias de 0,45 kW cada una)	7,8 A	2	IPX4	1155x60x190	8	454€ 0119INFRAMANNWI

TENSIÓN ELÉCTRICA / ELECTRIC TENSION / TENSION ÉLECTRIQUE 230V/I/50Hz

Precios sin IVA
 Prices do not include VAT
 Prix hors TVA

INFRAMANN P



CALEFACTOR INFRARROJO PORTÁTIL DE 1,5kW

1,5kW PORTABLE INFRARED HEATER

CHAUFFAGE INFRAROUGE PORTABLE DE 1,5 kW

Nuestro calefactor portátil infrarrojo modelo INFRA MANN P dispone de una estructura fabricada en acero dispuesta de unos orificios destinados a disipar el calor por convección natural.

Dispone de 3 lámparas infrarrojas de cuarzo que proporcionan calor instantáneo mediante ondas infrarrojas de corto alcance. El equipo incorpora soportes desmontables y una cómoda asa para facilitar su transporte (el equipo también puede ser montado en la pared con un soporte adecuado).

El grado de protección contra polvo y humedad es IP24 y permite su uso al aire libre a excepción si hay precipitaciones. Dispone de dos interruptores para activar las 3 potencias de calefacción (0,5kW-1kW-1,5kW) y un sistema de seguridad anti vuelco que desconecta la tensión eléctrica si por algún motivo el equipo cae de su posición natural.

Son ideales para calentar zonas de trabajo en talleres de automoción, construcción, industria en general, descongelación rápida de mecanismos, tuberías o para el secado de paredes y superficies pintadas.

Our infrared portable heater model INFRAMANN P has a structure made of steel with holes designed to dissipate heat by natural convection. It has 3 infrared quartz lamps that provide instant heat using short-range infrared waves.

The equipment incorporates removable supports and a comfortable handle for easy transport (the equipment can also be mounted on the wall with a suitable support).

The degree of protection against dust and humidity is IP24 and allows it to be used outdoors with the exception of rainfall, it has two switches to activate the 3 heating powers (0.5kW-1kW-1.5kW) and a security system anti overturning that disconnects the electrical tension if for some reason the equipment falls from its natural position.

They are ideal for heating work areas in automotive workshops, construction, general industry, quick defrosting of mechanisms, pipes or for drying walls and painted surfaces.

Notre modèle de chauffage portable infrarouge INFRAMANN P a une structure en acier avec des trous conçus pour dissiper la chaleur par convection naturelle. Il dispose de 3 lampes à quartz infrarouges qui fournissent une chaleur instantanée à l'aide d'ondes infrarouges à courte portée.

L'équipement comprend des supports amovibles et une poignée confortable pour un transport facile (l'équipement peut également être monté sur le mur avec un support approprié).

Le degré de protection contre la poussière et l'humidité est IP24 et permet une utilisation en extérieur à l'exception des pluies, il dispose de deux interrupteurs pour activer les 3 puissances de chauffage (0,5kW-1kW-1,5kW) et d'un système de sécurité anti renversement qui déconnecte la tension électrique si pour une raison quelconque l'équipement tombe de sa position naturelle.

Ils sont idéaux pour chauffer les zones de travail dans les ateliers automobiles, la construction, l'industrie générale, le dégivrage rapide des mécanismes, des tuyaux ou pour sécher les murs et les surfaces peintes.



Equipo usado para calefactar un taller mecánico
Equipment used to heat a mechanical workshop
Matériel utilisé pour chauffer un atelier mécanique

MODELO Model Modèle	POTENCIA CALORÍFCA Heat power Puissance	CONSUMO Consumption Consommation	CAPACIDAD CALEFACCIÓN Heat capacity Capacité de chauffage	GRADO PROTECCIÓN Protection grade Degré de protection	DIMENSIONES Dimensions Dimensions	PESO Weight Poids	PRECIO Price Prix
-	kW	-	m ²	-	mm	Kg	-
INFRA MANN-P3	3,0-2,0-1,0	13,5 A	30	IP24	485x590x800	5,5	267€ 0119INFRAMANNP

TENSIÓN ELÉCTRICA / ELECTRIC TENSION / TENSION ÉLECTRIQUE 230 V/1/50Hz

Precios sin IVA / Prices do not include VAT / Prix hors TVA

C

ACCESORIOS

Accessories

Accessoires



MET MANN[®]
Creando Clima desde 1959

CHIMENEAS CHIMNEYS CHEMINÉES

CHIMENEAS MODULARES DE DOBLE PARED INOXIDABLE

STAINLESS DOUBLE WALL MODULAR CHIMNEY

CHEMINÉES MODULARES À PAROI DOUBLE INOXYDABLE

TUBERÍA AISLADA DOBLE PARED INOX/INOX DE Ø 125 A Ø 350 mm
Aislamiento con lana de roca de 30 mm de espesor y densidad 150 kg/m3

STAINLESS STEEL DOUBLE WALL PIPES FROM 80 TO 350 mm.
Insulation with a 30 mm layer of rock wool with a density of 150 kgs./m3

TUBE DOUBLE PAROI ISOLÉ EN ACIER / INOX 80 À 350 mm
Isolant en laine de roche de 30 mm. épaisseur et densité de 150 kg/m3

Componente Component Composant	Ø 125	Ø 150	Ø 175	Ø 200	Ø 250	Ø 300	Ø 350
TUBO 960 MM							
TUBO 460 MM							
TUBO 290 MM							
TUBO EXTENSIBLE 550-900 MM							
TUBO EXTENSIBLE 370 - 550 MM							
CODO 45°							
CODO 30°							
CODO 15°							
CODO 90°							
TE 135°							
TE 90°							
MÓDULO DE COMPROBACIÓN 300 MM							
MÓDULO TEMPERATURA DE HUMOS 460 MM							
COLECTOR DE HOLLÍN DESAGÜE							
SALIDA LIBRE							
SOMBRETE ANTIVIENTO							
ABRAZADERA DE UNIÓN							
ANCLAJE INTERMEDIO							
ANCLAJE DE CARGA							
ANCLAJE REGULABLE 70 - 120 MM							
ABRAZADERA DE VIENTOS							
CUBREAGUAS							
PASAMUROS							
SALIDA DE TECHO 30° / 45° CON CUBREAGUAS							
SALIDA DE TECHO 5° / 30° CON CUBREAGUAS							
SALIDA DE TECHO PLANA							
PLACA ANTI-FUEGO. materiales no combustibles							
PLACA ANTI-FUEGO. materiales combustibles							

CONSULTAR

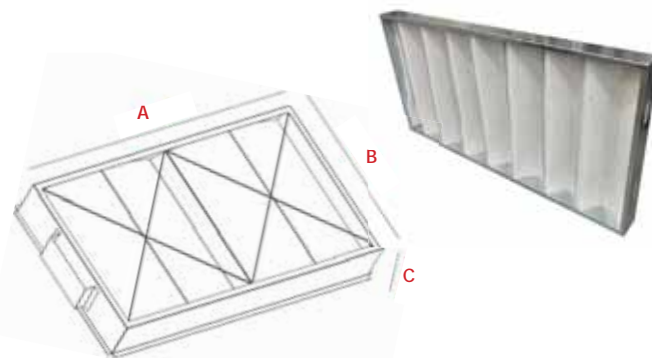
Precios sin IVA
Prices do not include VAT
Prix hors TVA

FW

PREFILTRO EN "W" CON MANTA
FILTRANTE INTERCAMBIABLE G4

PRE-FILTER IN "W" WITH BLANKET
INTERCHANGEABLE FILTER G4

PRÉFILTRE EN "W" AVEC
COUVERTURE FILTRE
INTERCHANGEABLE G4



Los precios indicados corresponden a filtros tipo G4.

Otros tipos de filtros pueden ser fabricados bajo pedido con el fin de cubrir la gama establecida en UNE-EN 779:2013 Filtros de aire utilizados en ventilación general para eliminación de partículas. Determinación de las prestaciones de los filtros (G1, G2, G3, G4, M5, M6, F7, F8, F9)

The prices indicated correspond to type G4 filters. Other types of filters can be manufactured on request in order to cover the range established in UNE-EN 779: 2013 Air filters in general ventilation for the removal of particles. Determination of the performance of the filters (G1, G2, G3, G4, M5, M6, F7, F8, F9).

Les prix indiqués correspondent aux filtres de type G4. D'autres types de filtres peuvent être fabriqués sur demande afin de couvrir la plage établie dans la norme UNE-EN 779: 2013 Filtres à air en ventilation générale pour l'élimination des particules. Détermination de la performance des filtres (G1, G2, G3, G4, M5, M6, F7, F8, F9)

MODELO Model Modèle	POSICIÓN MÁQUINA Machine position Position appareil	MODELOS APLICABLES Aplicable models Modèles applicables	DIMENSIONES Dimensions Dimensions	PRECIO Price Prix
			A x B x C (mm)	
FWS-050-H	superior / upper / supérieur	MM-050-H	0695x0510x130	286€ 03100106050
FWP-050-H	posterior / rear / postérieur	MM-050-H	0695x0500x130	286€ 03100106050P
FWS-070-H	superior / upper / supérieur	MM-070-H	0940x0500x130	329€ 03100106070
FWP-070-H	posterior / rear / postérieur	MM-070-H	0940x0490x130	329€ 03100106070P
FWS-090-H	superior / upper / supérieur	MM-090-H / MM-090-W	0995x0515x130	340€ 03100104080
FWP-090-H	posterior / rear / postérieur	MM-090-H / MM-090-W / CP-050	0995x0590x130	349€ 03100106080
FWS-120-H	superior / upper / supérieur	MM-120-H / MM-120-W / CP-090	1310x0515x130	398€ 03100105080
FWP-120-H	posterior / rear / postérieur	MM-120-H / MM-120-W / CP-090	1310x0635x130	428€ 03100106120P
FWS-160-H	superior / upper / supérieur	MM-160-H	1505x0635x130	531€ 03100106160S
FWP-160-H	posterior / rear / postérieur	MM-160-H	1505x0725x130	555€ 03100106160P
FWS-200-H	superior / upper / supérieur	MM-200-H	1670x0595x130	555€ 03100106200S
FWP-200-H	posterior / rear / postérieur	MM-200-H	1670x0815x130	669€ 03100105200P
FWS-175-W	superior / upper / supérieur	MM-175-225-W / CP-120-160-200	1670x1075x130	858€ 03100105075W
FWP-175-W	posterior / rear / postérieur	MM-175-225-W / CP-120-160-200	1670x1075x130	858€ 03100106175W
FWS-050-CP	superior / upper / supérieur	CP-050	0995x0600x130	347€ 03100105050

CONSULTAR PRECIO / CONSULT / CONSULTER

PS

CURVA DE DESCARGA DE AIRE CALIENTE A 90°

90° HOT AIR DISCHARGE CURVE

COURBE DE DÉCHARGE D'AIR CHAUD À 90°



MODELO Model Modèle	ACOPLAMIENTO Connection Couplage	IMPULSIÓN Impulsion Impulsion	ALTURA TOTAL Height total Hauteur total	ANCHO TOTAL Width total Largeur total	MODELOS APLICABLES Aplicable models Modèles applicables	REJILLA Grid Grille	PRECIO Price Prix
	ancho x alto width x height largeur x hauteur mm	ancho x alto width x height largeur x hauteur mm					
PS-050	0415x650	0650x200	320	535	MM-050-G	600x200	177€ 18080104040
PS-070	0490x900	0900x200	320	610	MM-070-G	900x200	204€ 18080104070
PS-105	0600x1000	1000x400	520	720	MM-105-G	1000x400	289€ 18080104029
PS-160	0700x1340	1340x400	520	820	MM-160-G	1000x400	385€ 18080104120
PS-200	0815x1670	1670x400	520	935	MM-200/250-G	700x400 (2u)	490€ 18080104200
PS-300	1010x1960	1960x400	520	1130	MM-300/350/400-G	600x400 (3u)	641€ 18080104300
PS-500	1400x2180	2180x400	520	1520	MM-500-G	1000x400 (3u)	722€ 18080104450

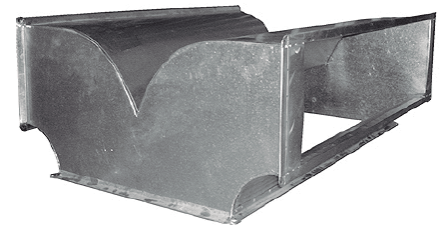
Precios sin IVA / Prices do not include VAT / Prix hors TVA

PD

CURVA DE DOBLE DESCARGA DE AIRE CALIENTE A 90°

90 ° HOT AIR DOUBLE DISCHARGE CURVE

COURBE DE DÉCHARGE DOUBLE À AIR CHAUD À 90 °



MODELO Model Modèle	ACOPLAMIENTO Connection Couplage	IMPULSIÓN Impulsion Impulsion	ALTURA TOTAL Height total Hauter total	ANCHO TOTAL Width total Largeur total	MODELOS APLICABLES Aplicable models Modèles applicables	REJILLA Grid Grille	PRECIO Price Prix
	ancho x alto width x height largeur x hauteur mm	ancho x alto width x height largeur x hauteur mm					
PD-050	415x650	650x200	320	655	MM-050-G	600x200 (2u)	192€ 18100104040
PD-070	490x900	900x200	320	730	MM-070-G	900x200 (2u)	258€ 18100104070
PD-105	600x1000	100x400	520	840	MM-105-G	1000x400 (2u)	449€ 18100104090
PD-160	700x1340	1340x400	520	940	MM-160-G	1000x400 (2u)	553€ 18100104140
PD-200	815x1670	1670x400	520	1055	MM-200/250-G	700x400 (4u)	653€ 18100104225
PD-300	1010x1960	1960x400	520	1250	MM-300/350/400-G	600x400 (6u)	742€ 18100104300
PD-500	1400x2180	2180x400	520	1640	MM-500-G	1000x400 (6u)	808€ 18100104450

CONSULTAR PRECIO / CONSULT / CONSULTER

Precios sin IVA
Prices do not include VAT
Prix hors TVA

TAM

TOLVA DE TRANSFORMACIÓN

HOPPER OF TRANSFORMATION

TRÉMIE DE TRANSFORMATION



MODELO Model Modèle	ACOPLAMIENTO Connection Couplage	IMPULSIÓN Impulsion Impulsion	ALTURA TOTAL Height Hauteur	MODELOS APLICABLES Aplicable models Modèles applicables	PRECIO Price Prix
	ancho x alto width x height largeur x hauteur mm	Ø mm			
TAM-040	330x400	300	300	AM-040	241€ 1812AM040CI
TAM-060	445x485	400	350	AM-060	294€ 1812AM060CI
TAM-125	590x600	500	400	AM-125	361€ 1812AM125CI
TAM-180	745x620	600	450	AM-180	443€ 1812AM180CI
TAGM-050	825x455	400	371	AGM-050	493€ PL12056
TAGM-070	920x500	450	371	AGM-070	552€ PL12057
TAGM-090	940x550	500	371	AGM-090	575€ PL12485
TAGM-160	1300x615	600	371	AGM-160	764€ PL09039

CONSULTAR PRECIO / CONSULT / CONSULTER

Precios sin IVA
Prices do not include VAT
Prix hors TVA

TRL

DEPÓSITOS DE
COMBUSTIBLE CON
CUBETO INCORPORADO

FUEL TANKS FOR
GAS OIL

CE

RÉSERVOIRS DE
COMBUSTIBLE AVEC
CUVETTE INCORPORÉE



Distribuimos depósitos de combustible de la firma TR-LENTZ con capacidad de almacenamiento de 700 a 2.000 litros.

- Más ligeros y resistentes que los tanques con envoltorio metálico.
- No existen riesgos de corrosión.
- Mayor resistencia a impactos, sin posibilidad de marcas o abolladuras.
- Dimensiones ajustadas que permiten el paso por puertas estrechas (69cm de ancho).
- Envoltorio exterior soldado que garantiza su total estanquidad.
- Sin necesidad de refuerzos metálicos de ningún tipo.
- Permite su instalación en el exterior.
- Fácil manipulación y transporte.
- Instalación simplificada (sin necesidad de cubeto de retención).
- La más amplia gama en el mercado en capacidades de 700 a 2000 litros.

We distribute TR/LENTZ fuel tanks with 700 to 2,000 litre capacity.

- Lighter and more durable than metal-wrapped tanks, with no corrosion hazards.
- More impact resistant, dent/nicks-free.
- Convenient dimensions to go through narrow door frames (69 cm wide).
- Sealed tightly by exterior welded wrapping. No need for metallic re-enforcements.
- Suitable for outdoor installation.
- Easy to handle and carry.
- Simplified installation (no need for retention basin).
- The largest range in market in 700 to 2,000 litre capacity.

Nous distribuons les réservoirs de combustible de l'entreprise TR/LENTZ avec capacité d'entreposage de 700 à 2000 litres.

- Plus légers et résistants que les réservoirs à enveloppe métallique
- Aucun risque de corrosion.
- Grande résistance aux impacts, sans possibilité de marques ou bossellements.
- Dimensions ajustées qui permettent le passage par des portes étroites (69 cm de large).
- Enveloppe extérieure soudée qui garantit une étanchéité parfaite.
- Ne requiert pas de renforcements métalliques quelconques.
- Permettent l'installation en extérieur. Manipulation et transport facile.
- Installation simplifiée (sans besoin de cuvette de rétention).
- La gamme la plus vaste du marché avec des capacités allant de 700 à 2.000 litres.

MODELO Model Modèle	CAPACIDAD Capacity Capacité	NIVEL Y DETECTOR FUGAS Nivel and leak detector Niveau et détecteur	PESO Weight Poids	GARANTÍA Waranty Garantie	DIMENSIONES Dimensions Dimensions	PRECIO Price Prix	UNIÓN DOS DEPÓSITOS Two tank union Attelage deux réservoirs
-	L	-	Kg	años	ancho x fondo x alto width x depth x height largeur x prof. x hauteur mm	-	-
TRL-0700	700	Incluido	52	5	690x1280x1400	1.016€ 26007000V	541€ 2601KITA
TRL-1000	1000	Incluido	73	5	750x1740x1450	1.114€ 26010000V	541€ 2601KITA
TRL-1500	1500	Incluido	96	5	750x1740x1940	1.567€ 26015000V	541€ 2601KITA
TRL-2000	2000	Incluido	150	5	780x2290x1950	2.318€ 26020000V	541€ 2601KITA

Precios sin IVA
Prices do not include VAT
Prix hors TVA

LTH 6



PIROSTATO LIMITADOR DE TEMPERATURA ELÉCTRICO

ELECTRIC TEMPERATURE LIMITER PYROSTAT

PYROSTAT LIMITEUR DE TEMPÉRATURE ÉLECTRIQUE

Termostato limitador de temperatura electrónico con termómetro y termostato regulable de 200° a 240°C. Incluye sonda PT 100 de 3m de longitud, vaina de acero con pletina de sujeción y termostato de rearme manual. Conforme a la norma de OBLIGADO CUMPLIMIENTO en equipos de calefacción de más de 70 kW.

Electronic temperature limiter thermostat with thermometer and thermostat adjustable from 200° to 240°C. Includes 3m long PT 100 probe, steel sheath with clamp plate and manual reset thermostat. In accordance with the OBLIGATED COMPLIANCE standard in heating equipment of more than 70 kW.

Thermostat électronique limiteur de température avec thermomètre et thermostat réglable de 200° à 240°C. Comprend une sonde PT 100 de 3 m de long, une gaine en acier avec plaque de fixation et un thermostat à réinitialisation manuelle. Conforme à la norme OBLIGADO COMPLIANCE pour les appareils de chauffage de plus de 70 kW.

MODELO Model Modèle	TERMÓMETRO Thermometer Thermomètre	LIMITADOR Limiter Limiteur	SEÑALIZACIÓN ÓPTICA Optical signalling Signalisation optique	SONDA Probe Sonde	ALIMENTACIÓN Power Alimentation	DIMENSIONES Dimensions Dimensions	PRECIO Price Prix
-	°C	°C	-	mm	-	ancho x fondo x alto width x depth x height largeur x prof. x hauteur mm	€
LTH-6	50 - 600°	200-240°	✓	10X220	230V//50Hz	90x65x32	172€ 1206LTH6

Precios sin IVA / Prices do not include VAT / Prix hors TVA

SIESTA



CRONO TERMOSTATO ELECTRÓNICO SEMANAL

WEEKLY AMBIENT THERMOSTAT

CHRONO THERMOSTAT ÉLECTRONIQUE HEBDOMADAIRE

Crono termostato digital para uso residencial, con dos programaciones distintas: una común para los 7 días de la semana y otra que permite diferenciar el fin de semana del resto de la semana.

Digital thermostat for residential use, with two different programs: a joint for 7 days a week, and another that differentiates the weekend of the rest of the week.

Thermostat d'horloge numérique pour un usage résidentiel, avec deux programmes différents ; un pour le 7 jours de la semaine, et un autre qui différencie le week-end du reste de la semaine.

MODELO Model Modèle	TERMÓMETRO PROGRAMABLE Programmable thermometer Thermomètre programmable	ANTIHIELO Anti-ice Antigel	CONMUTACIÓN Commutation Commutation	ALIMENTACIÓN Power Alimentation	DIMENSIONES Dimensions Dimensions	PRECIO Price Prix
-	°C	-	-	pilas battery batteries	ancho x fondo x alto width x depth x height largeur x prof. x hauteur mm	€
SIESTA-CR	5-35	incluido included inclus	verano-invierno summer-winter été-hiver	2u- 1,5V AAA	100x80x20	134€ 1206DUPLUS

Precios sin IVA / Prices do not include VAT / Prix hors TVA

TERMOSTAT 3G WIFI



- Termostato para control de máquina.
- Centralita inalámbrica para comunicación en tiempo real entre el termostato y la aplicación (en Móvil, en PC o en Tablet), vía WIFI.
- Programación horaria / Opcionales: medidor de consumo; control de varios termostatos simultáneamente.

- Thermostat for machine control.
- Wireless control unit for real-time communication between the thermostat and the application (on Mobile, PC or Tablet), via WIFI.
- Time programming / Optional: consumption meter; control of several thermostats simultaneously.

- Thermostat pour le contrôle de la machine.
- Unité de commande sans fil pour la communication en temps réel entre le thermostat et l'application (sur mobile, PC ou tablette), via WIFI.
- Programmation horaire / En option: compteur de consommation; contrôle de plusieurs thermostats simultanément.

PRECIO Price Prix
354€ 392448K3GWIFI

Precios sin IVA
Prices do not include VAT
Prix hors TVA

ERT

CE



TERMOSTATO DE AMBIENTE

AMBIENT THERMOSTAT

THERMOSTAT HEBDOMADAIRE

Termostato de temperatura ambiente hermético, adecuado para locales húmedos y polvorientos, invernaderos, locales para ganadería y locales industriales. El bulbo es de acero inoxidable con espiral para una mejor sensibilidad a la temperatura.

Airtight room temperature thermostat, suitable for wet and dusty locals, greenhouses, local livestock and industrial locals. The bulb is stainless steel with spiral for better temperature sensitivity.

Thermostat de température ambiance, adapté pour les locaux humides et poussiéreux, locaux industriels, etc. L'ampoule est en acier inoxydable en spirale pour une meilleure sensibilité à la température.

MODELO Model Modèle	TEMPERATURA PROGRAMACIÓN Programming temperature Programmation température	ALIMENTACIÓN Power Alimentation	PROTECCIÓN Protection Protection	DIMENSIONES Dimensions Dimensions	PRECIO Price Prix
-	°C	-	-	ancho x fondo x alto width x depth x height largeur x prof. x hauteur mm	€
ERT	0 -40°	230V/50Hz	IP54	90x120x55	71€ 1206544611

Precios sin IVA / Prices do not include VAT / Prix hors TVA

DET CO

CE

DETECTOR AUTÓNOMO DE CO AMBIENTAL

AUTONOMOUS ENVIRONMENTAL CO DETECTOR

DÉTECTEUR ENVIRONNEMENTAL CO AUTONOME



Detector de CO ambiental autónomo con conexión eléctrica a 220-230V con indicador de funcionamiento, que emite una señal óptica y acústica en caso de alarma.

El CO (monóxido de carbono) es un gas altamente tóxico producido básicamente por cualquier tipo de combustión deficiente, además de por los motores de combustión interna.

Nuestro detector de CO está especialmente indicado para la detección de CO en lugares tales como garajes, cuartos de calderas, cocinas, habitáculos con estufas de gas o calentadores, etc. Dispone de un relé de contacto NA/NC para maniobrar pilotos, válvulas de corte, etc

- Indicador de funcionamiento (led verde), señal óptica (led rojo) y acústica de alarma.
- Incorpora sensor térmico que se activa al alcanzar una temperatura de 64°C
- Incorpora relé NA/NC que permite la conexión a alarma a distancia con un sistema de control de corte de suministro de gas o una central de alarma.
- Diseñados según normativa europea EN 50194.
- Vida sensor: 5 años
- Detección a 300 ppm

Autonomous environmental CO detector with electrical connection at 220-230V with operation indicator, which emits an optical and acoustic signal in case of alarm.

CO (carbon monoxide) is a highly toxic gas produced basically by any type of poor combustion, in addition to internal combustion engines.

Our CO detector is specially indicated for CO detection in places such as garages, boiler rooms, kitchens, rooms with gas stoves or heaters, etc. It has a NO / NC contact relay to maneuver pilots, shut-off valves, etc.

- Operation indicator (green led), optical signal (red led) and acoustic alarm.
- It incorporates a thermal sensor that is activated when reaching a temperature of 64 °C
- Incorporates NO / NC relay that allows connection to remote alarm with a gas supply cut-off control or an alarm central.
- Designed according to European standard EN 50194.
- Sensor life: 5 years
- Detection at 300 ppm

Détecteur de CO ambiant autonome avec connexion électrique à 220-230V avec indicateur de fonctionnement, qui émet un signal optique et acoustique en cas d'alarme.

Le CO (monoxyde de carbone) est un gaz hautement toxique produit essentiellement par tout type de mauvaise combustion, en plus des moteurs à combustion interne.

Notre détecteur de CO est spécialement indiqué pour la détection de CO dans des endroits tels que les garages, les chaufferies, les cuisines, les pièces avec des poêles à gaz ou des radiateurs, etc. Il dispose d'un relais de contact NO / NC pour manœuvrer les pilotes, les vannes d'arrêt, etc.

- Indicateur de fonctionnement (led verte), signal optique (led rouge) et alarme acoustique
- Il intègre un capteur thermique qui est activé lorsque vous atteignez une température de 64 °C
- Comprend un relais NO / NC qui permet la connexion à une alarme à distance avec un commande de coupure d'alimentation en gaz ou centrale d'alarme.
- Conçu selon la norme européenne EN 50194.
- Durée de vie du capteur: 5 ans
- Détection à 300 ppm

MODELO Model Modèle	TEMPERATURA DE FUNCIONAMIENTO Operating temperature Température de fonctionnement	HUMEDAD DE FUNCIONAMIENTO Operating humidity Humidité de fonctionnement	COBERTURA APROX. Aprox. coverage Couverture approx.	DIMENSIONES Dimensions Dimensions	PRECIO Price Prix
-	de trabajo °C operating d'un travail	%	m ²	ancho x fondo x alto width x depth x height largeur x prof. x hauteur mm	€
DET-CO	-10 a +50 °C	20 al 95%	25 m ²	140x73x48	134€ 120620DACOR

Precios sin IVA / Prices do not include VAT / Prix hors TVA



B

BIOMASA
BIOMASS
BIOMASSE

EQUIPOS DE CALEFACCIÓN INDUSTRIAL DE BIOMASA

Pág. 69

Biomass industrial heating equipment
Équipement de chauffage industriel à la biomasse



BIO MANN

Calefacción industrial con funcionamiento a pellet
Industrial heating with pellet operation
Chauffage industriel à fonctionnement à granulés

Pág. 69



ECO POL

Estufa de leña industrial con ventilador
Industrial wood stoves with fan
Poêles à bois industriels avec ventilateur

Pág. 71



MET MANN
Creando Clima desde 1959

¿QUÉ ES LA BIOMASA? · What is biomass? · Qu'est-ce que la biomasse?

Combustible ecológico

La biomasa es un combustible totalmente ecológico que no aumenta las emisiones de CO₂ a la atmósfera debido a que la propia descomposición natural de los residuos orgánicos produce las mismas emisiones de CO₂ que utilizándolo como combustible para sistemas de calefacción.

Tipos de biomasa

Existen distintos combustibles denominados biomasa: leña, huesos frutales, astillas, etc. En la actualidad el tipo de combustible más utilizado es el PELLETT gracias a su elevado poder calorífico, bajo residuo de cenizas, facilidad de almacenaje y sobretodo por su aplicación en estufas o calderas que funcionan de forma totalmente automática.

Qué es el pellet?

El PELLETT es un combustible ecológico fabricado a base de residuos forestales. Su forma constructiva cilíndrica de Ø6x30 mm nos permite su dosificación con un tornillo sin fin a estufas y calderas de una forma totalmente automática.

Green fuel

Biomass is a totally ecological and environmentally-friendly fuel that does not increase CO emissions into the atmosphere, because its emissions when used as fuel for combustion for heating systems are as polluting as its normally occurring decomposition in nature.

Biomass types

There are many fuels called biomass, such as firewood, stones, shells, etc. Today the biomass fuel mostly used is pellet, due to its high calorific power, low ash waste, and convenient storage.

What is pellet?

Pellet is a by-product from the timber. It is manufactured into small Ø6x10mm cylinders with low humidity level, very small ash residue and a calorific power equal to 0.5 litres of gas oil. Its particular shape makes it easy to fuel stoves and furnaces automatically aided by a worm screw-like system.

Combustible écologique

La biomasse est un combustible totalement écologique qui ne fait pas augmenter les émissions de CO dans l'atmosphère car sa décomposition naturelle émet les mêmes émissions que si nous l'utilisons comme combustible pour systèmes de chauffage.

Principaux combustibles de biomasse

Il existe divers combustibles sous le nom de biomasse, par exemple le bois, les noyaux fruitiers, les copeaux, etc. En pratique, la biomasse utilisée le plus fréquemment est le pellet grâce à son haut pouvoir calorifique, son faible résidu de cendre et sa facilité d'entreposage.

Que 'est-ce que le pellet?

Le pellet est un produit fabriqué à base de résidus forestiers. Sa production donne de petits cylindres de Ø6x10mm qui offrent un bas niveau d'humidité, un résidu de cendre infime et une puissance calorifique équivalente à 0,5 litres de gasoil. Sa forme particulière permet d'alimenter des poêles et chaudières de manière totalement automatique grâce à un système de vis sans fin qui alimente le système de combustion.

Propiedades · Main properties · Propriétés

Potencia calorífica / Calorific power / Puissance calorifique	4,9 ÷ 5,46 kWh (kg)
Humedad / Humidity / Humidité	6%
Residuo de cenizas / Ash residue / Résidu de cendres	0,6%
Densidad / Density / Densité	650 kg/m ³
Precio de mercado / Referencial price / Prix de référencé	0,20€ ÷ 0,25 €/kg
Formato de suministro / Supply / Format de livraison	Sacos de 15kg, big bags de 1000 kg o a granel 15kg bags, 1000kg big bags or in bulk Sacs de 15kg, big bags de 1000 kg ou en vrac

Ejemplo de ahorro energético

El ahorro energético es muy importante gracias al bajo precio del pellet frente a combustibles tradicionales como por ejemplo el gasóleo, gas natural, gas propano y equipos con funcionamiento eléctrico.

En la siguiente tabla mostramos:

El poder calorífico de cada combustible - precio por KW - importe estimado anual para una vivienda de 100 m² con un necesidad de potencia calorífica en una estación invernal de 9.000 kW.

Energetic saving

Its saving is economically significant, as its price is below other fuels such as gas oil, propane gas or natural gas; the most expensive fuel, however, is electric power used for heat-pump type devices.

Shown in the following table:

The calorific value of each Fuel - price by kW - estimated annual amount for a house of 100 m² with a need or a heat output of 9,000 kW winter season.

Économie énergétique

L'économie énergétique est très importante grâce à son prix qui est inférieur à celui d'autres combustibles, tels que le gasoil, le propane ou le gaz naturel, bien que le combustible soit plus cher comparé aux appareils électriques de type pompe de chaleur.

Pour effectuer le calcul d'économie énergétique, il suffit de calculer la consommation estimée de combustible et de le multiplier par le prix de référence.

Por ejemplo / For example / Par exemple:

Combustible Fuel Combustible	Potencia Calorífica Calorific power Puissance calorifique	Precio /kW Price /kW Prix /kW	Consumo estimado a 100 m ² Estimated fuel at 100m ² Consommation estimée a 100 ²
PELLET	4,90 kw/kg	0,04€/kW	360 €/ anual
Gas natural / Natural gas / Gaz naturel	9,45 kw/m ³	0,06 €/kW	540€/anual
Gas propano / Propane gas / Propane	12,80 kw/kg	0,07€/kW	630 €/anual
Gasoil calefacción / heating gasoil/ gasoil	10,87 kw/litro	0,10€/kW	900€/ anual
Electricidad/ electricity/ électricité	1kW	0,14€/kW	1.260 €/ anual

Los precios indicados pueden sufrir modificaciones / Approximate prices / Prix approximatif



BIO MANN | CALEFACCIÓN INDUSTRIAL CON FUNCIONAMIENTO A PELLET



Los generadores de aire caliente con funcionamiento a pellet son equipos totalmente automáticos usados para la calefacción de locales industriales, agrícolas y ganaderos.

Su uso es cada vez más frecuente gracias a su rápida amortización y a las emisiones neutras de CO² que contribuyen a la preservación del medio ambiente.

Los equipos disponen de un equipo base diseñado para el uso de combustibles granulados, un quemador automático que permite usar combustible granulados como son el **pellet**, **hueso de aceituna o cáscaras de almendra**.

Dispone además de un sistema de extracción automática de cenizas para mantener la cámara de combustión en perfecto estado y un extractor de humos para asegurar una correcta depresión en la cámara de combustión.

El equipo puede ser suministrado con un depósito de combustible de 190 o 400 litros de capacidad con la posibilidad de aplicar sistemas de almacenamiento de mayor tamaño como pueden ser silos de lona o de obra.

La difusión del aire puede ser con bocas de impulsión rotativas o bien por conductos de aire.

PRINCIPALES CARACTERÍSTICAS

- Horno de combustión de alto rendimiento con cámara de combustión en acero inoxidable.
- Panel exterior fabricado en acero galvanizado lacado con pintura poliéster secado al horno.
- Aislamiento térmico de las zonas más expuestas al calor.
- Ventiladores centrífugos de bajo nivel sonoro.
- Motores eléctricos de alta eficiencia IE3.
- Cuadro eléctrico de control y seguridad según normativas europeas.
- Termostatos de control (Ventilador/Quemador/Seguridad térmica).
- Termostato de ambiente.
- Extractor de humos para asegurar una correcta depresión de la cámara de combustión.
- Depósito de combustible de 190 litros de capacidad o de 400 litros (opcional).
- Puerta frontal abatible para acceder a la cámara de combustión e intercambiador de calor.
- Sistema de descarga automática de cenizas de la cámara de combustión (opcional).
- Salida de aire caliente por la parte superior donde se pueden aplicar bocas de impulsión rotativas o red de conductos.

- 43 ÷ 300 kW
- 4.000 ÷ 22.500 m³/h
- 1.075 ÷ 6450 m³

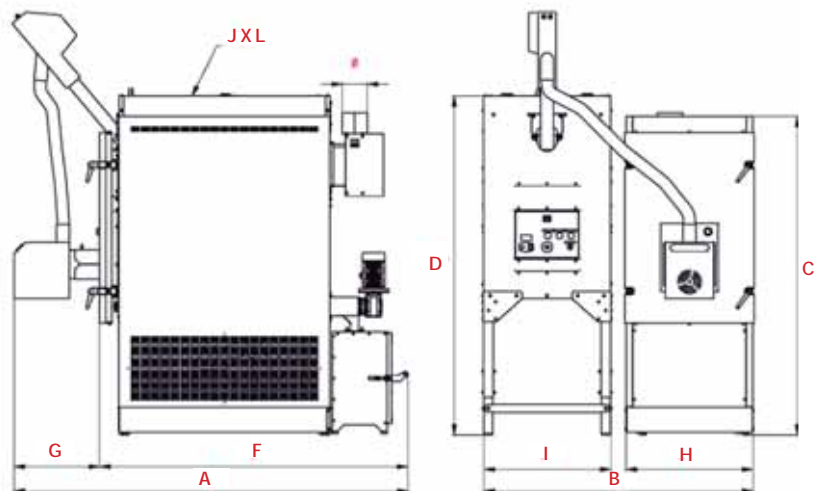
ErP CE



Extracción de cenizas automático
Smokes extractor included
Extraction de cendres automatique



Cajón de cenizas extraíble
Removable ashes drawer
Caisson de cendres extractible



DIMENSIONES / Dimensions (mm)

MODELO Model Modèle	A	B	C	D	F	G	H	I	JXL	Ø EXTRACTOR Extractor Extractor	Ø CHIMENEA Chimney Cheminé	PESO kg Weight Poids
BM-050	1625	1260	1355	1610-1860	1265	360	550	600	650x490	80	120	335
BM-070	1870	1280	1515	1610-1860	1470	400	600	600	900x540	120	150	365
BM-105	2055	1355	1790	1610-1860	1675	400	700	600	990x600	120	150	540
BM-160	2420	1455	1955	1610-1860	2030	400	800	600	1340x700	120	200	665
BM-200	2765	1590	2125	1610-1860	2365	400	940	600	1670x815	172	200	985
BM-300	3680	1855	2170	1610-1860	2710	970	1155	600	2010x1010	172	250	1430

INDUSTRIAL HEATING WITH PELLET OPERATION

Pellet-operated hot air generators are fully automatic equipment used for heating industrial, agricultural and livestock premises.

Its use is increasingly frequent thanks to its rapid amortization and neutral CO2 emissions that contribute to the preservation of the environment.

The teams have a base kit designed for the use of granulated fuels, an automatic burner that allows the use of granulated fuels such as pellets, olive stones or almond shells.

It also has an automatic ash extraction system to keep the combustion chamber in perfect condition and a fume extractor to ensure a correct depression in the combustion chamber.

The equipment can be supplied with a fuel tank of 190 or 400 liters capacity with the possibility of applying larger storage systems such as canvas or construction silos.

The air diffusion can be with rotary delivery ports or through air ducts.

MAIN FEATURES

- High performance combustion oven with stainless steel combustion chamber.
- Exterior panel made of galvanized steel lacquered with oven-dried polyester paint.
- Thermal insulation of the areas most exposed to heat with an air chamber and / or fiberglass.
- Low noise centrifugal fans.
- IE3 high efficiency electric motors.
- Electrical control and safety panel according to European regulations.
- Control thermostats (Fan / Burner / Thermal safety).
- Room thermostat.
- Smoke extractor to ensure a correct depression of the combustion chamber.
- 190-liter or 400-liter fuel tank (optional).
- Hinged front door to access the combustion chamber and heat exchanger.
- Automatic ash discharge system from the combustion chamber (optional).
- Hot air outlet at the top where you can apply discharge ports rotary or ductwork.

CHAUFFAGE INDUSTRIEL À FONCTIONNEMENT À GRANULÉS

Les générateurs d'air chaud à granulés sont des équipements entièrement automatiques utilisés pour le chauffage des locaux industriels, agricoles et d'élevage.

Son utilisation est de plus en plus fréquente grâce à son amortissement rapide et ses émissions neutres de CO2 qui contribuent à la préservation de l'environnement.

Les équipes disposent d'un kit de base conçu pour l'utilisation de combustibles granulés, un brûleur automatique qui permet l'utilisation de combustibles granulés tels que des granulés, des noyaux d'olive ou des coques d'amandes. Il dispose également d'un système d'extraction automatique des cendres pour maintenir la chambre de combustion en parfait état et d'un extracteur de fumées pour assurer une dépression correcte dans la chambre de combustion.

L'équipement peut être fourni avec un réservoir de carburant d'une capacité de 190 ou 400 litres avec la possibilité d'appliquer des systèmes de stockage plus grands tels que des silos en toile ou de construction.

La diffusion de l'air peut se faire par des orifices de refoulement rotatifs ou par des conduits d'air.

CARACTÉRISTIQUES PRINCIPALES

- Four de combustion haute performance avec chambre de combustion en acier inoxydable.
- Panneau extérieur en acier galvanisé laqué avec peinture polyester séchée au four.
- Isolation thermique des zones les plus exposées à la chaleur avec une chambre à air et / ou en fibre de verre.
- Ventilateurs centrifuges à faible bruit.
- Moteurs électriques à haut rendement IE3.
- Panneau de commande et de sécurité électrique selon les réglementations européennes.
- Thermostats de contrôle (ventilateur / brûleur / sécurité thermique).
- Thermostat d'ambiance.
- Extracteur de fumée pour assurer une dépression correcte de la chambre de combustion.
- Réservoir de carburant de 190 litres ou 400 litres (en option).
- Porte avant à charnière pour accéder à la chambre de combustion et à l'échangeur de chaleur.
- Système d'évacuation automatique des cendres de la chambre de combustion (en option).
- Sortie d'air chaud en haut où vous pouvez appliquer des ports de décharge rotatif ou conduit

MODELO Model Modèle	POTENCIA Power Puissance	RENDIMIENTO Performance Rendement	CAUDAL DE AIRE Air flow Débit d'air			MOTOR Motor Moteur	NIVEL SONORO Sound level Niveau sonore	SALIDA HUMOS Smoke outlet Sortie de fumée
-	kW	%	m³/h	Pa*	Δ°C	kW	dB (A) a 3m	Ø
BM-050 (1)	43	90	3.900	100	28	0,76 (A)	60	120
BM-070 (1)	69	90	4.400	100	38	0,76 (A)	64	150
BM-105 (1)	100	90	7.100	150	34	1,50 (B)	64	150
BM-160 (2)	145	90	9.400	100	32	2,20 (B)	75	200
BM-200 (2)	200	90	16.500	100	29	4,00 (B)	79	200
BM-300 (2)	300	90	22.500	120	33	4,00 (B)	71	250

(1) Ventilador simple (2) Ventilador doble / (1) Simple fan (2) Double fan / (1) Seul Ventilateur (2) Ventilateur double

TENSIÓN MOTOR / VOLTAGE MOTOR / TENSION MOTEUR (A) 230 V/I/50Hz (B) 400V/III/50Hz

Pa* Presión disponible / Available pressure / Pession disponible

MODELO Model Modèle	EQUIPO BASE Basic equipment Appareil de base	QUEMADOR PELLET Pellet burner Pellet brûleur	EXTRACCIÓN DE CENIZAS Ash extraction Extracteur de cendres	BOCAS IMPULSIÓN Mouth impulsion Bouches d'impulsion	SUPLEMENTO DEPÓSITO 400 L Tank 400 L Dépôt 400 L
BM-050	7.531€ 011105001	4.139€ Y50CT	2.020€ 030111050001	295€ PLB-050 BM	774€ 030119DP400
BM-070	8.056€ 011107001	6.358€ Y70CT	2.025€ 030111070001	548€ PLB-070 BM	774€ 030119DP400
BM-105	9.959€ 011110501	6.884€ Y100CT	2.075€ 030111105001	755€ PLB-105	774€ 030119DP400
BM-160	11.231€ 011116001	10.232€ Y200	2.085€ 030111160001	969€ PLB-160	774€ 030119DP400
BM-200	14.437€ 011120001	10.232€ Y200	2.150€ 030111200001	1.347€ PLB-200	774€ 030119DP400
BM-300	21.363€ 011130001	11.803€ Y300	2.350€ 030111300001	1.778€ PLB-300	774€ 030119DP400

Precios sin IVA / Prices do not include VAT / Prix hors TVA



ECO POL | ESTUFAS DE LEÑA INDUSTRIALES CON VENTILADOR



50 ÷ 100 kW



1.700 ÷ 3.400 m³/h



1075 ÷ 2150 m³



Las estufas de leña industriales ECO POL están diseñadas para la calefacción rápida y eficiente de todo tipo de locales industriales, agrícolas y ganaderos.

El equipo incorpora un amplio hogar de combustión donde se introduce la leña o residuos leñosos, una vez realizada la combustión, los gases entran en contacto con un intercambiador de calor donde se produce la transferencia de calor con el aire impulsado por un ventilador. El aire caliente es difundido en el local a climatizar obteniendo un sistema de calefacción muy rápido y eficiente.

Con nuestras estufas de leña industriales va a obtener un sistema de calefacción rápido y eficiente aprovechando los residuos leñosos que se producen en las tareas de fabricación (palets de madera, cajas de madera, cajas de cartón, etc.).

Disponemos de dos modelos que proporcionan una potencia calorífica de 50 y 100 kW que permiten calentar locales de 300 a 600 m².

PRINCIPALES CARACTERÍSTICAS

- Horno de combustión de gran capacidad.
- Intercambiador de calor de alto rendimiento
- Interior del hogar con ladrillos refractarios.
- Ventilador axial o centrífugo de bajo nivel sonoro.
- Cajón de cenizas de gran capacidad.
- Parrilla de combustión fabricada en acero resistente a altas temperaturas.
- Regulador de tiro aplicado en la salida de humos.
- Ventilador reversible a ambos lados.
- Tensión eléctrica monofásica.
- Su forma constructiva facilita las tareas de limpieza y mantenimiento.
- Posibilidad de canalizar el aire en los equipos con ventilador centrífugo.
- Termostato para arrancar y parar el ventilador (opcional).
- Certificado CE.

ACCESORIOS

Jaula para la prevención de quemaduras



Intercambiador de calor de alto rendimiento
Heating exchanger of high performance
Échangeur de chaleur d'haut rendement



Ventilador centrífugo o axial para poder canalizar el aire
Centrifugal or axial fan to channel the air
Ventilateur ou axial centrifuge pour canalizer l'air



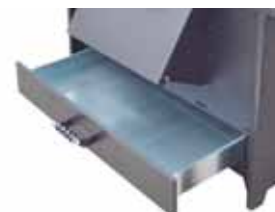
Jaula de protección
Protection cage
Cage de prévention



Amplio hogar de combustión
Big combustion chamber
Grande chambre de combustion



Regulador de tiro a la salida de humos
Chimney flue regulation on the smokes exit
Régulateur du tirage à la sortie des fumées



Cajón de cenizas
Ashes drawer
Caisson de cendres

INDUSTRIAL WOOD STOVES WITH FAN

ECO POL industrial wood stoves are designed for the fast and efficient heating of all types of industrial, agricultural and livestock premises.

The equipment incorporates a large combustion hearth where firewood or woody residues are introduced, once combustion has taken place, the gases come into contact with a heat exchanger where heat transfer occurs with the air driven by a fan. The hot air is diffused in the room to be air-conditioned, obtaining a very fast and efficient heating system.

With our industrial wood stoves you will obtain a fast and efficient heating system taking advantage of the woody residues that are produced in the manufacturing tasks (wooden pallets, wooden boxes, cardboard boxes, etc.).

We have two models that provide a heat output of 50 and 100 kW that allow heating of premises from 300 to 600 m².

MAIN FEATURES

- Large capacity combustion oven.
- High performance heat exchanger
- Home interior with firebricks.
- Low noise axial or centrifugal fan.
- Large capacity ash drawer.
- Combustion grill made of high temperature resistant steel.
- Draft regulator applied at the smoke outlet.
- Reversible fan on both sides.
- Single-phase electrical voltage.
- Its constructive form facilitates cleaning and maintenance tasks.
- Possibility of channeling air in equipment with a centrifugal fan.
- Thermostat to start and stop the fan (optional).
- CE certificate.

ACCESSORIES

Protection cage

MODELO Model Modèle	POTENCIA Power Puissance	RENDIMIENTO Performance Rendement	CAUDAL DE AIRE Air flow Débit d'air		MOTOR Motor Moteur	NIVEL SONORO Sound level Niveau sonore	IMPULSIÓN impulsion Soufflage	CARGA Loading Bouche	DIMENSIONES Dimensions Dimensions	CHIMENEA Chimney Chiméné	PESO Weight Poids
-	kW	%	m ³ /h	Pa*	kW	dB (A) a 3m	Ø mm	ancho x alto width x height largeur x hauteur mm	ancho x fondo x alto width x depth x height largeur x prof. x hauteur mm	Ø mm	kg
EP-50- H (1)	50	80	1.700	20	0,16 (A)	65	410	510x280	0785x1395x1190	150	350
EP-050-C (2)	50	80	2.400	60	0,21 (A)	60	410	510x280	0785x1860x1190	150	370
EP-100-C (2)	100	80	3.400	100	0,59 (A)	64	530	835x280	1015x2110x1630	200	800

(1) Ventilador axial (2) Ventilador centrifugo / (1) Axial fan (2) Centrifugal fan / (1) Ventilateur axial (2) Ventilateur centrifuge

TENSIÓN MOTOR / VOLTAGE MOTOR / TENSION MOTEUR (A) 230 V/I/50Hz (B) 400V/III/50Hz

Pa* Presión disponible / Available pressure / Pression disponible

MODELO Model Modèle	EQUIPO BASE Basic Equipment Appariel de base	JAULA DE PROTECCIÓN Protection cage Cage de protection	TERMOSTATO VENTILADOR Fan thermostat Thermostat de ventilateur	CURVA 90° IMPULSIÓN 90° impulsion curve Courbe d'impulsion à 90°
EP-050-H	2.908€ 011005002	606€ 030110050	135€ 03KT050H	299€ 1805TCEP050ES
EP-050-C	3.141€ 011005002VC	606€ 030110050	135€ 03KT050C	299€ 1805TCEP050ES
EP-100-C	5.235€ 011010001	868€ 030110100	135€ 03KT100C	518€ 1805TCEP100ES

CARGA MÁXIMA DE COMBUSTIBLE POR HORA / Maximum fuel load per hour / Charge maximale de carburant par heure

MODELO Model Modèle	LEÑA Wood Bois	CARBÓN Coal Charbon
EP-050-C	10 kg	6,5 kg
EP-100-C	20 kg	13 kg

Precios sin IVA
Prices do not include VAT
Prix hors TVA

POÊLES À BOIS INDUSTRIELS AVEC VENTILATEUR

Les poêles à bois industriels ECO POL sont conçus pour le chauffage rapide et efficace de tous types de locaux industriels, agricoles et d'élevage.

L'équipement comprend un grand foyer de combustion où du bois de chauffage ou des résidus ligneux sont introduits, une fois la combustion effectuée, les gaz entrent en contact avec un échangeur de chaleur où le transfert de chaleur se produit avec l'air entraîné par un ventilateur. L'air chaud est diffusé dans la pièce à climatiser, obtenant un système de chauffage très rapide et efficace.

Avec nos poêles à bois industriels, vous obtiendrez un système de chauffage rapide et efficace en profitant des résidus ligneux qui sont produits dans les tâches de fabrication (palettes en bois, boîtes en bois, boîtes en carton, etc.).

Nous avons deux modèles qui fournissent une puissance calorifique de 50 et 100 kW qui permettent de chauffer des locaux de 300 à 600 m².

CARACTÉRISTIQUES PRINCIPALES

- Four de combustion de grande capacité.
- Échangeur de chaleur haute performance
- Intérieur de la maison avec des briques réfractaires.
- Ventilateur axial ou centrifuge silencieux.
- Tiroir à cendres de grande capacité.
- Grille de combustion en acier résistant aux hautes températures.
- Régulateur de tirage appliqué à la sortie de fumée.
- Ventilateur réversible des deux côtés.
- Tension électrique monophasée.
- Sa forme constructive facilite les tâches de nettoyage et d'entretien.
- Possibilité de canaliser l'air dans les équipements avec ventilateur centrifuge.
- Thermostat pour démarrer et arrêter le ventilateur (en option).
- Certificat CE.

ACCESSORIES

Cage de prévention des brûlures



F

ENFRIAMIENTO
EVAPORATIVO

*EVAPORATIVE
COOLING*

*RAFRAÎCHISSEMENT
PAR ÉVAPORATION*

EQUIPOS DE ENFRIAMIENTO EVAPORATIVO DE INSTALACIÓN FIJA

Pág. 91

Evaporative cooling equipment of fixed installation
Équipement de refroidissement par évaporation d'une installation fixe



AD SMALL PREMIUM
Enfriadores evaporativos comerciales e industriales
Industrial and commercial evaporative coolers
Refroidisseurs évaporatifs industriel et commerciaux
Pág. 92



AD BIG PREMIUM
Enfriadores evaporativos industriales
Industrial evaporative coolers
Refroidisseurs évaporatifs industriels
Pág. 102



AD BIGGER PREMIUM
Enfriadores evaporativos industriales
Industrial evaporative coolers
Refroidisseurs évaporatifs industriels
Pág. 112



ECO COOLER
Enfriador evaporativo con ventilador axial
Evaporative cooler with axial fan
Refroidisseur évaporatif à ventilateur axial
Pág. 122



ADIABATIC COOL PREMIUM
Humidificadores adiabáticos para aportar humedad y enfriar el aire
Adiabatic humidifiers to provide moisture and cool the air
Humidificateurs adiabatiques pour fournir de l'humidité et refroidir l'air
Pág. 127



ADIABATIC COOL BOX PREMIUM
Módulos adiabáticos
Adiabatic modules
Modules adiabatiques
Pág. 131

EQUIPOS DE ENFRIAMIENTO EVAPORATIVO PORTÁTILES

Pág. 138

Portable evaporative cooling equipment
Équipement de refroidissement par évaporation portable



FRESC MANN PREMIUM
Enfriadores evaporativos industriales portátiles
Portable industrial evaporative coolers
Refroidisseurs évaporatifs industriels portables
Pág. 139



ECO FRESC
Enfriadores evaporativos industriales portátiles
Portable industrial evaporative coolers
Refroidisseurs évaporatifs industriels portables
Pág. 142



AXIAL COOLER 8000
Enfriadores evaporativos comerciales portátiles
Portable commercial evaporative coolers
Refroidisseurs évaporatifs commerciaux portables
Pág. 144

BANCADAS / DIFUSORES / CUADROS ELÉCTRICOS

Pág. 146

Solid base / Bâti base
Difusers / Difuseurs
Electric panels / Cadres électriques



BANCADAS DE SOPORTE
SOLID BASE · BÂTI BASE
Pág. 147



DIFUSORES DE AIRE
AIR DIFFUSERS · AIR DIFFUSEURS
Pág. 148



CUADROS ELÉCTRICOS
ELECTRICAL PANELS · CADRES ELECTRIQUES
Pág. 154

ACCESORIOS / RECAMBIOS

Pág. 155

Accessories / Accessoires · Spare parts / Pièces de rechange



PG-4 Paneles con manta filtrante
Panels with filter blanket / Panneaux avec couverture filtrante
Pág. 156



FUNDAS DE PROTECCIÓN
Protection covers / Housses de protection
Pág. 157



PAD MANN Paneles enfriadores
Cooling panels / Panneaux rafraichisseur
Pág. 158



COMPLEK Soporte metálico + panel enfriador
Metal support + cooling panel / Support métallique +panneaux
Pág. 159



SISTEMA DE VACIADO "SV"
"SV" bleed-off system / Systèmes de vidange SV
Pág. 161



BOMBAS DE AGUA
Water pumps / Pompes à eau
Pág. 161



PROTECCIÓN E HIGIENE
Prevention and hygiene / Prévention et hygiène
Pág. 162



LÁMPARAS UV
UV Lamps / Lampes UV
Pág. 163



INTERRUPTOR NIVEL
Level switch / Interrupteur de niveau
Pág. 163



HIGROSTATO DE AMBIENTE
Room hygrostat / Hygrostat de pièce
Pág. 163

INTRODUCCIÓN AL SISTEMA DE ENFRIAMIENTO EVAPORATIVO

Para comprender con facilidad el proceso de enfriamiento evaporativo resulta vital conocer los siguientes conceptos básicos.

AIRE

El aire atmosférico, ése fluido que respiramos se compone de diferentes gases:

Oxígeno 21%

Nitrógeno 78%

Gases nobles 0,9%

CO₂ 0,03%

Vapor de agua 0,04 - 4,0%

PSICROMETRÍA

Es la ciencia que estudia las propiedades y procesos termodinámicos del aire húmedo.

ESTADO HIGROMÉTRICO

Para conocer un estado termodinámico de aire húmedo se precisan tres datos.

1. Presión atmosférica.
2. Temperatura seca.
3. Humedad relativa.

TEMPERATURA SECA

Es la temperatura medida por un termómetro ordinario.

TEMPERATURA HÚMEDA

Es la temperatura medida por un termómetro cuyo bulbo está envuelto por un trozo de gasa empapada de agua destilada y ventilado con una velocidad de aire suficiente.

PSICRÓMETRO

Es un aparato que mide la humedad relativa del aire y está compuesto por dos termómetros. Un termómetro convencional que mide la temperatura del aire y un termómetro de bulbo húmedo que mide la temperatura condicionada a la humedad ambiente. La diferencia de las dos temperaturas permitirá determinar la humedad relativa del aire.

TEMPERATURA DE ROCÍO

Es la temperatura que empieza a condensar el vapor de agua de un estado de aire húmedo.

CONDENSACIÓN

Pasar de un estado gaseoso a un estado líquido.

HUMEDAD RELATIVA

Es la cantidad de agua en forma de vapor que contiene un determinado estado de aire húmedo.

Tiene un valor comprendido entre 0 - 100 % y nos indica el grado de saturación. Cuando la humedad supera el 100% aparece el fenómeno niebla.

HUMEDAD ABSOLUTA

Es la cantidad de vapor de agua que contiene un estado de aire húmedo referido a 1 kg de aire seco.

CALOR ESPECÍFICO

Es el calor necesario para elevar un grado centígrado a un kilogramo de aire.

FRIGORÍA

Es la cantidad de calor que se debe extraer a un litro de agua para rebajar un grado centígrado su temperatura.

La frigoría es simplemente una kilocaloría, cuando nos comentan acerca de una máquina de 10.000 frigorías/hora, quieren decir que está capacitada para extraer 10.000 Kcal./h de cualquier local.

ENTALPÍA

La entalpía del aire húmedo es una función de estado que representa en termodinámica su contenido energético. Es la suma de la entalpía de dos componentes, aire seco y vapor de agua, o sea:

$$\text{ENTALPÍA} = \text{CALOR SENSIBLE} + \text{CALOR LATENTE}$$

CALOR SENSIBLE

Es el calor evidente al tacto, midiéndose mediante un termómetro. Es el calor que sentimos y comentamos siempre.

CALOR LATENTE

Es la cantidad de calor necesario para cambiar el estado de un cuerpo sin alterar su temperatura. Éste calor no es percibido por el cuerpo humano.

VOLUMEN ESPECÍFICO

Se refiere a los m³ por kilogramo de aire seco.

PROCESO ADIABÁTICO

Se produce cuando el cambio de calor con el medio exterior es nulo.

INTRODUCTION TO THE EVAPORATIVE COOLING SYSTEM

For easily understanding the evaporative cooling process you shall know the following basic concepts.

AIR

The air we daily breathe is composed of different gases:

Oxygen 21%

Nitrogen 78%

Noble gases 0,9%

CO₂ 0,03%

Water vapour 0,04 - 4,0%

PSYCHOMETRICS

It is the science that studies properties and thermodynamic processes of damp air.

HYGROMETRIC STATE

For evaluating a thermodynamic state of damp air, we need to know three things:

- 1. Atmospheric pressure.*
- 2. Dry temperature.*
- 3. Relative humidity.*

DRY TEMPERATURE

It is the temperature that is take with an ordinary thermometer.

HUMID TEMPERATURE

It is the temperature mesured by thermometer whose bulb has been wrapped in a piece of gauze softened with distilled water and ventilated with determined air speed.

PSYCHOMETER

It is a device that measures the relative humidity and is composed of two thermometers. A conventional thermometer measuring air temperature, and wet bulb thermometer that measures conditional on ambient humidity. The difference of the two temperatures will determine the relative humidity.

DEW TEMPERATURE

It is the temperature from which water vapour condenses in a damp air.

CONDENSATION

Pass from a gaseous state to a liquid one.

RELATIVE HUMIDITY

It is the amount of vapour-shaped water that contains a certain state of damp air.

It is the value from 0 to 100%, which indicates the saturation degree.

Fog appears when humidity is bigger that 100%.

VAPOUR CONCENTRATION

It is the amount of water vapour contained in a damp air environment referred to 1 kg of dry air.

SPECIFIC HEAT

It is the necessary heat for raising a centigrade degree 1 kilogram of air.

FRIGORIES

It is the amount of heat that shall be removed from one litre of water in order to bring down its temperature one-centigrade degree.

Frigories are just one kilocalorie. So when we speak about a cooler of 10.000 frigories/h, this means it is able to extract 10.000 kcal/h from any building.

ENTHALPY

Enthalpy in damp air describes the thermodynamic state from its energetic content. It is the sum of the two elements, dry air and water vapour, so that:

ENTALPHY = PERCEPTIBLE HEAT + LATENT HEAT



Afin de mieux comprendre le système de rafraîchissement par évaporation, voici quelques notions essentielles sur l'air.

AIR

L'air libre que nous respirons chaque jour se compose de ces éléments:

Oxygène 21%

Nitrogène 78%

Gaz nobles 0,9%

CO₂ 0,03%

Vapeur d'eau 0,04 - 4,0%

PSYCHOMÉTRIE

C'est la science qui étudie les propriétés et processus thermodynamiques de l'air humide.

ÉTAT HYGROMÉTRIQUE

Pour évaluer un état thermodynamique d'air humide, on a besoin de connaître la pression atmosphérique, la température sèche, et l'humidité relative:

- 1. Pression atmosphérique.*
- 2. Température sèche.*
- 3. Humidité relative.*

TEMPÉRATURE SÈCHE

C'est la température prise avec un thermomètre ordinaire.

TEMPÉRATURE HUMIDE

C'est la température prise avec un thermomètre dont le bulbe a été enveloppé dans un morceau de gaze détrempé d'eau distillée et ventilée à une vitesse d'air déterminée.

PSYCHROMÈTRE

Il est un dispositif qui mesure l'humidité relative et est composé de deux thermomètres. Une température classique thermomètre de mesure de l'air, et le thermomètre humide qui mesure conditionnelle à l'humidité ambiante. La différence des deux températures va déterminer l'humidité relative.

TEMPÉRATURE DE ROSÉE

C'est la température à partir de laquelle se condense la vapeur d'eau dans un environnement d'air humide.

CONDENSATION

Passer de l'état gazeux à l'état liquide.

HUMIDITÉ RELATIVE

C'est la quantité d'eau sous forme de vapeur que contient un environnement d'air humide.

C'est une valeur comprise entre 0 et 100% qui nous indique le degré de saturation. Le brouillard apparaît à partir de 100%.

HUMIDITÉ ABSOLUE

Quantité de vapeur d'eau contenue dans un environnement d'air humide par comparaison à un kilo d'air sec.

CHALEUR SPÉCIFIQUE

Chaleur nécessaire pour élever un degré centigrade à un kilo d'air sec.

FRIGORIE

Quantité de chaleur qu'il faut retirer d'un litre d'eau pour abaisser sa température d'un degré centigrade. La frigorie est tout simplement une kilocalorie.

Ainsi, quand on parle d'une machine de 10.000 frigories par heure, cela signifie qu'elle est capable d'extraire 10.000 kcal/h d'un quelconque local.

ENTHALPIE

L'enthalpie de l'air humide décrit l'état thermodynamique de son contenu énergétique. C'est la somme de deux composants, air sec et vapeur d'eau:

ENTHALPIE = CHALEUR PERCEPTIBLE + CHALEUR LATENTE

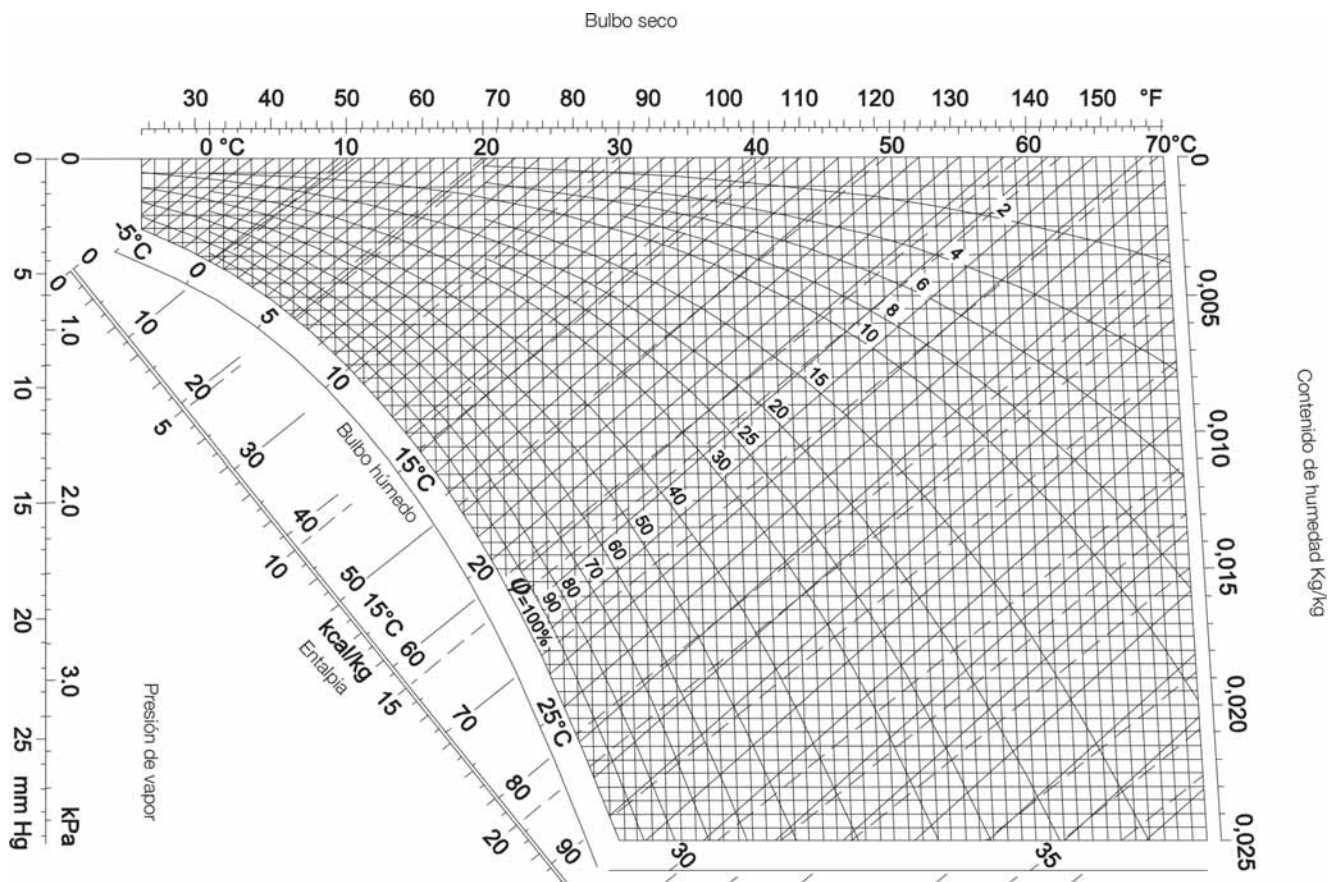
DIAGRAMA PSICOMÉTRICO · Psychometric diagram · Diagramme psychrométrique

Para conocer las condiciones del aire existe el diagrama psicrométrico el cuál nos informa de la temperatura seca, humedad absoluta, humedad relativa, volumen específico, entalpía, temperatura de rocío y presión de vapor.

In order to know air conditions, there is a psychometric diagram that informs us about dry temperature, vapour concentration, relative humidity, specific volume, enthalpy, dew temperature and vapour pressure.

Pour connaître les conditions de l'air, le diagramme psychrométrique peut nous informer sur la température sèche, l'humidité absolue, l'humidité relative, le volume spécifique, l'enthalpie, la température de rosée et la pression de la vapeur.

Temp. -5°C + 7°C -> Aire húmedo de 760mm de Hg
Temp. -5°C + 7°C -> Humid air to 760mm de Hg
Temp. -5°C + 7°C -> Air humide à 760mm de Hg



Los enfriadores evaporativos MET MANN utilizan con total éxito la sencilla tecnología del enfriamiento evaporativo. Esta tecnología consiste en la evaporación de agua al pasar un volumen de aire determinado por unos paneles enfriadores, provocando una disminución de la temperatura del aire, así como un aumento del grado de humedad del mismo.

En los momentos actuales debido a un progreso tecnológico constante, los equipos industriales tienden a ser cada vez más avanzados. El aire acondicionado es un ejemplo de ésta tendencia.

Actualmente existe la necesidad de controlar la temperatura y humedad durante todo el año para que algunos equipos de alta tecnología funcionen correctamente.

El concepto del sistema de enfriamiento evaporativo está al alza como medio de enfriamiento en plantas industriales, granjas, invernaderos o todo local que requiera el enfriamiento con un aporte de humedad. Éste sistema es totalmente ecológico ya que para ello no utiliza ningún tipo de gas refrigerante y la aportación eléctrica es mínima en comparación con los sistemas tradicionales de aire acondicionado. Para su funcionamiento sólo es necesaria una aportación de agua de la red general.

En el siguiente esquema explicamos de una forma sencilla el funcionamiento de nuestros equipos con un ejemplo teórico.

In this picture we explain the system in an easy way using a theoretical example.

Sur le schéma suivant, nous expliquons d'une façon simple le fonctionnement de nos appareils par le biais d'un exemple théorique.

MET MANN evaporative coolers use the simple technology of the evaporative cooling successfully. This technology is set by water evaporation when a certain air volume passes through cooling panels that cause a temperature decrease, as well as an increasing of the humidity degree.

Nowadays, due to fast technological advances, industrial products are daily perfected. Air condition follows this tendency.

There is a necessity to control temperature during the whole year and to control humidity in order to make high technology equipment work properly.

The evaporative cooling system is at present appreciated and requested by industrial plants, cattle breeding sector, greenhouses and any space that needs a certain level of humidification.

This system is totally ecological since it does not use any kind of refrigerating gas and its electric consumption is minimum, if we compared to the traditional system of air-conditioning. It only needs water from the main water supply to work.

Les rafraîchisseurs par évaporation MET MANN, utilisent avec succès grâce à la technique provoquant l'évaporation de l'eau à son passage à un volume d'air, engendrant ainsi une baisse de la température de l'air et une augmentation du niveau d'humidité.

Actuellement, vu les rapides progrès technologiques, les produits industriels tendent à être chaque fois plus perfectionnés. L'air conditionné n'échappe pas à cette tendance. Il y a une nécessité de contrôler la température durant toute l'année et contrôler l'humidité, qui est un autre facteur à tenir en compte.

La formule du système de rafraîchissement par évaporation est très sollicitée actuellement dans les usines, les étables, les serres et tout local qui nécessite un certain niveau de rafraîchissement avec un certain degré d'humidité.

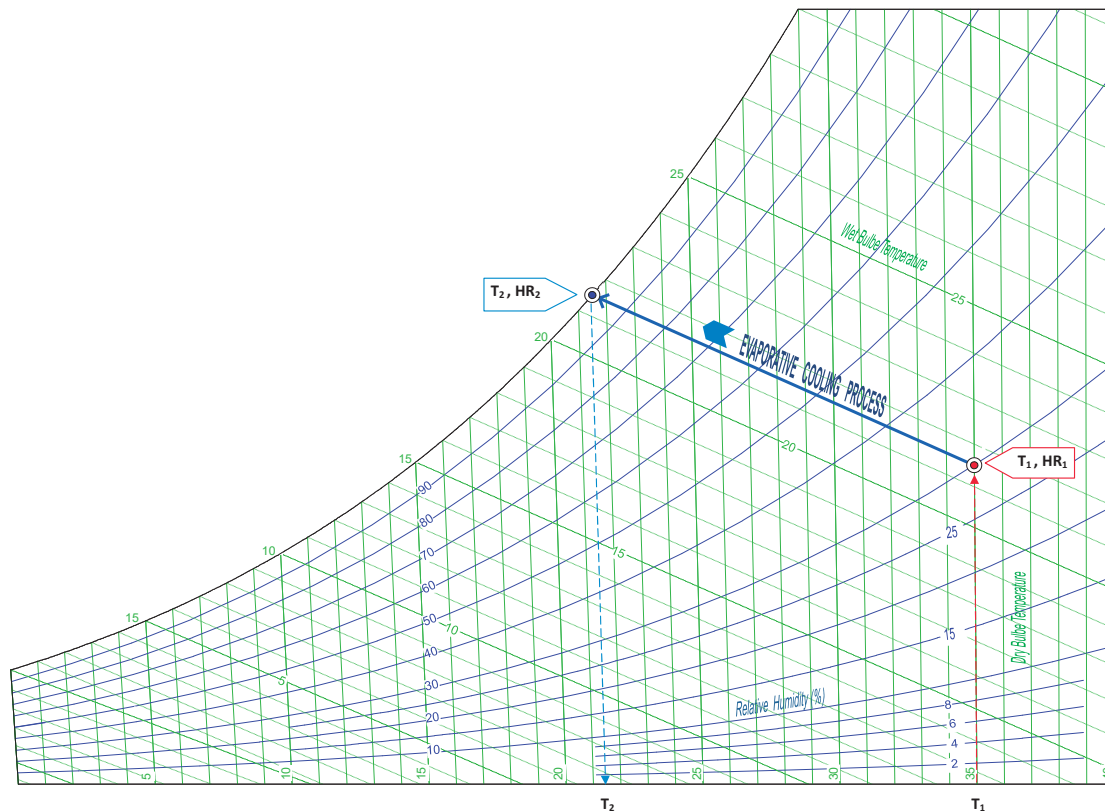
Ce système est totalement écologique, vu qu'il n'utilise aucun type gaz réfrigérant et la consommation électrique est minimale en comparaison avec les systèmes traditionnels de rafraîchissement. Pour son fonctionnement on a besoin d'eau potable.



ATENCIÓN: ESTE ES UN EJEMPLO A MODO ORIENTATIVO EN EL CUÁL HACE REFERENCIA A UN EQUIPO CORRECTAMENTE CALCULADO SIN APORTACIONES DE CALOR EN EL INTERIOR DEL RECINTO Y CON EL N° DE RENOVACIONES Y SALIDAS DE EXTRACCIÓN DE AIRE ADECUADAS AL TIPO DE INSTALACIÓN.

WARNING: THIS IS AN INDICATIVE EXAMPLE THAT REFERS TO PROPERLY CALCULATED EQUIPMENT WITHOUT HEAT INFLOWS INSIDE THE BUILDING AND WITH THE NUMBER OF RENEWALS AND AIR EXTRACTION OUTLETS SUITABLE FOR THE KIND OF INSTALLATION.

ATTENTION: C'EST UN EXEMPLE INDICATIF QUI SE REMET À UN APPAREIL CALCULÉ DE MANIÈRE APPROPRIÉE SANS L'APPORT DE CHALEUR À L'INTÉRIEUR DE L'ENCEINTE ET AVEC LE NUMÉRO DE RENOUVELLEMENTS ET SORTIES D'EXTRACTION D'AIR APPROPRIÉES POUR LE TYPE D'INSTALLATION.



- T₁ Temperatura del ambiente exterior (también llamada temperatura de Bulbo Seco)
- HR₁ Humedad Relativa del ambiente exterior
- T₂ Temperatura de Bulbo Húmedo de las condiciones T₁ y HR₁
- HR₂ Humedad Relativa del 100% (saturación total)
- η Rendimiento del panel evaporativo
- T_e Temperatura de impulsión del enfriador evaporativo.

CÁLCULO DE LA TEMPERATURA DE SALIDA DEL ENFRIADOR EVAPORATIVO

1. Buscar en el eje horizontal del diagrama psicrométrico la temperatura del ambiente exterior (T₁).
2. Seguir ascendente la línea de la temperatura de bulbo seco correspondiente a T₁, hasta la intersección con la línea de humedad relativa del ambiente exterior (HR₁). Este punto de intersección corresponde a las condiciones de temperatura y humedad del ambiente exterior (T₁, HR₁).
3. Desde el punto indicado (T₁, HR₁), seguir ascendente la línea de temperatura de bulbo húmedo hasta la intersección con la línea de 100 % de humedad relativa (HR₂). Este nuevo punto de intersección (T₂, HR₂) corresponde a la temperatura de bulbo húmedo de las condiciones exteriores (T₁, HR₁).
4. Desde el punto anterior (T₂, HR₂) bajar descendente hasta T₂ (temperatura de bulbo húmedo de las condiciones exteriores).
5. Aplicar la siguiente fórmula:

$$T_e = T_1 - \frac{\eta \times (T_1 - T_2)}{100}$$

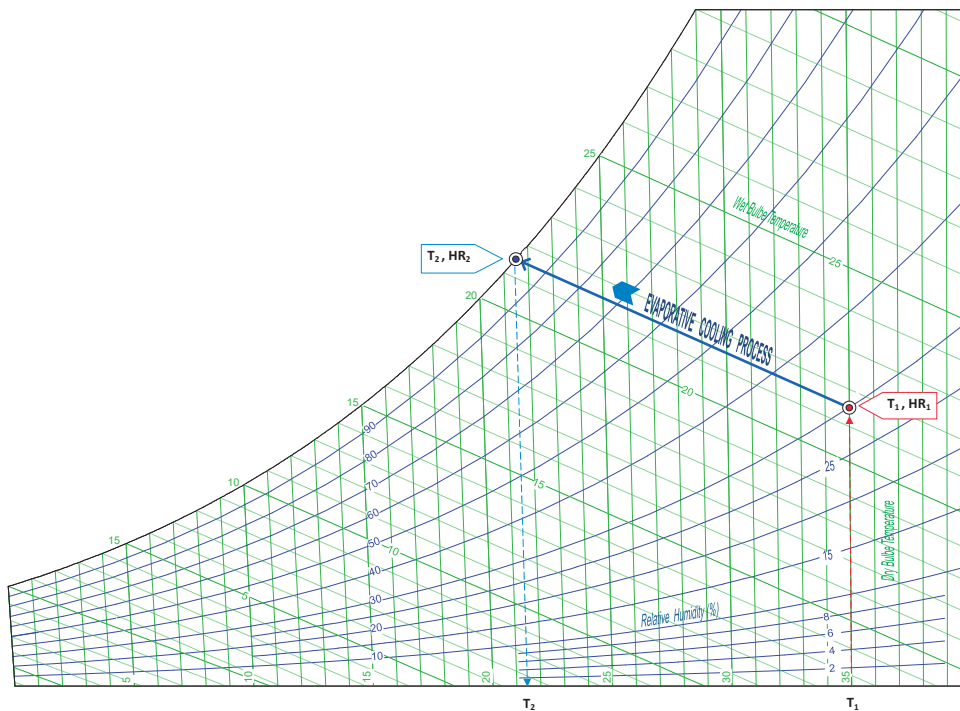
EJEMPLO

Condiciones del ambiente exterior: 35 °C y 30 % de humedad relativa
 Rendimiento del panel evaporativo: 88 %

1. Se busca en el eje horizontal el valor T₁ = 35 °C
2. A partir de T₁ = 35 °C, se sigue la línea ascendente de 35 °C hasta intersección con la línea de 30 % de humedad relativa.
3. Desde este punto (T₁ = 35 °C y HR₁ = 30 %), se sigue ascendente la temperatura de bulbo húmedo (Evaporative Cooling Process) hasta cortar con la línea de 100 % de humedad relativa.
4. Desde este punto (T₂, HR₂), se sigue descendente la línea de la temperatura de bulbo seco correspondiente a T₂ = 21.5 °C, temperatura que corresponde con la temperatura de bulbo húmedo de las condiciones exteriores (T₁ = 35 °C y HR₁ = 30 %).
5. Sobre la fórmula, se aplican los valores obtenidos a través del gráfico psicrométrico:

$$T_e = T_1 - \frac{\eta \times (T_1 - T_2)}{100} = 35^\circ\text{C} - \frac{88 \times (35^\circ\text{C} - 21.5^\circ\text{C})}{100} = 23.1^\circ\text{C}$$

Por lo tanto, en condiciones exteriores de 35 °C y 30 % de humedad relativa, el enfriador evaporativo impulsará el aire a 23.1 °C.



- T_1 Outside environmental temperature (also referred to as Dry bulb temperature)
- HR_1 Outside relative humidity
- T^2 Humid bulb temperature of conditions T_1 and HR_1
- HR_2 100% Relative Humidity (total saturation)
- η Evaporative panel performance
- T_e Evaporative cooler air injection temperature

EVAPORATIVE COOLER AIR OUTLET TEMPERATURE

1. Look for external environmental temperature (T_1) on the horizontal axis of psychrometric chart.
2. Follow dry bulb temperature line corresponding to T_1 up to the intersection with relative humidity line of external environment (HR_1). This intersection point corresponds to external environment (T_1, HR_1) temperature and humidity conditions.
3. From indicated point (T_1, HR_1), follow wet bulb temperature line up to intersection with 100% relative humidity line (HR_2). This new intersection point (T_2, HR_2) corresponds to wet bulb temperature of external conditions (T_1, HR_1).
4. From the previous point (T_2, HR_2) descend to T_2 (external conditions wet bulb temperature).
5. Apply the following formula:

$$T_e = T_1 - \frac{\eta \times (T_1 - T_2)}{100}$$

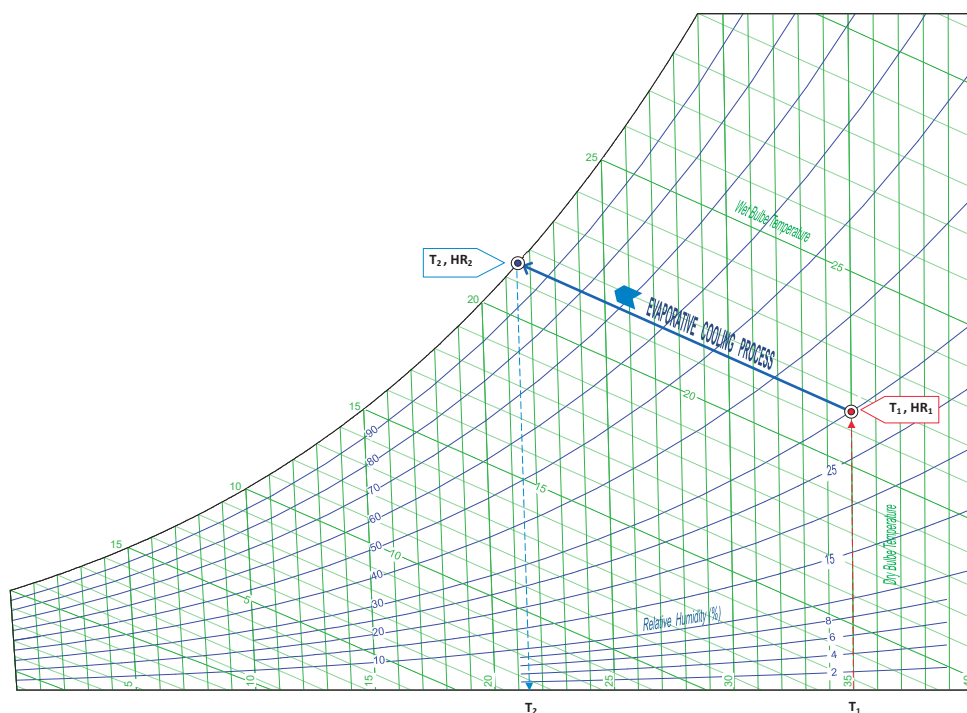
EXAMPLE

Outdoor environmental conditions: 35 °C and 30% relative humidity.
Evaporative panel performance: 88%

1. Search $T_1 = 35$ °C value on horizontal axis
2. From $T_1 = 35$ °C, follow ascending line of 35 °C until intersection with 30% relative humidity line.
3. From this point ($T_1 = 35$ °C and $HR_1 = 30\%$), follow wet bulb temperature up (Evaporative Cooling Process) until it cuts off with 100% relative humidity line.
4. From this point (T_2, HR_2), follow dry bulb temperature line down corresponding to $T_2 = 21.5$ °C which corresponds to wet bulb temperature of external conditions ($T_1 = 35$ °C and $HR_1 = 30\%$).
5. Apply values obtained through psychrometric chart to this formula :

$$T_e = T_1 - \frac{\eta \times (T_1 - T_2)}{100} = 35^\circ\text{C} - \frac{88 \times (35^\circ\text{C} - 21.5^\circ\text{C})}{100} = 23.1^\circ\text{C}$$

Therefore, under external conditions of 35 °C and 30% relative humidity, evaporative cooler will inject air at 23.1 °C.



- T_1 Température ambiante extérieure (également appelée température du bulbe sec)
- HR_1 Humidité relative de l'environnement externe
- T^2 Température de bulbe humide des conditions T_1 et HR_1
- HR_2 Humidité relative de 100% (saturation totale)
- η Performance du panneau évaporatif
- T_e Température d'impulsion du rafraîchisseur adiabatique

CALCUL DE LA TEMPÉRATURE DE SORTIE DU RAFRAÎCHISSEUR ADIABATIQUE

1. Recherchez la température de l'environnement externe (T_1) sur l'axe horizontal du diagramme psychrométrique.
2. Suivez dans l'ordre croissant la ligne de température de bulbe sèche correspondant à T_1 jusqu'à l'intersection avec la ligne d'humidité relative de l'environnement externe (HR_1). Ce point d'intersection correspond aux conditions de température et d'humidité de l'environnement extérieur (T_1, HR_1).
3. A partir du point indiqué (T_1, HR_1) continuez dans l'ordre croissant la ligne de température de bulbe humide jusqu'à l'intersection avec la ligne de 100% d'humidité relative (HR_2). Ce nouveau point d'intersection (T_2, HR_2) correspond à la température du bulbe humide des conditions extérieures (T_1, HR_1).
4. A partir du point précédent (T_2, HR_2), descendre à T_2 (température de bulbe humide des conditions extérieures).
5. Appliquez la formule suivante:

$$T_e = T_1 - \frac{\eta \times (T_1 - T_2)}{100}$$

EXEMPLE

Conditions de l'environnement extérieur: 35 °C et 30% d'humidité relative.
Performance du panneau évaporatif: 88%

1. La valeur $T_1 = 35$ °C est recherchée sur l'axe horizontal
2. À partir de $T_1 = 35$ °C, la ligne ascendante de 35 °C est suivie jusqu'à l'intersection avec la ligne d'humidité relative de 30%.
3. A partir de ce point ($T_1 = 35$ °C et $HR_1 = 30\%$), on suit dans l'ordre croissant la température de bulbe humide (evaporative cooling process) jusqu'à la ligne de 100% d'humidité relative.
4. A partir de ce point (T_2, HR_2) on suit dans l'ordre décroissant la ligne de température de bulbe sèche correspondante à $T_2 = 21,5$ °C, qui correspond aussi à la température de bulbe humide des conditions extérieures ($T_1 = 35$ °C et $HR_1 = 30\%$).
5. A propos de la formule, les valeurs obtenues à travers le graphique psychrométrique sont appliquées:

$$T_e = T_1 - \frac{\eta \times (T_1 - T_2)}{100} = 35^\circ\text{C} - \frac{88 \times (35^\circ\text{C} - 21,5^\circ\text{C})}{100} = 23,1^\circ\text{C}$$

Par conséquent, dans des conditions extérieures de 35 °C et 30% d'humidité relative, le refroidisseur propulsera l'air par évaporation à 23,1 °C.

PANEL ENFRIADOR 5090 DE 50 mm DE ESPESOR (Rendimiento 65%) · Cooling panel 5090 of 50 mm thickness (Efficiency 65%) · Panneau rafraîchisseur 5090 de 50 mm d'épaisseur (Rendement 65%)

Temperatura del aire a la salida del enfriador (velocidad aspiración 1,5m/s)

Air temperature at the cooling outflow (1,5 m/s suction speed)

Température de l'air à la sortie du rafraîchisseur (vitesse aspiration 1,5m/s)

HUMEDAD Humidity Humidité	TEMPERATURA EXTERIOR Exterior temperature Température extérieure															
	%	30°C	31°C	32°C	33°C	34°C	35°C	36°C	37°C	38°C	39°C	40°C	41°C	42°C	43°C	44°C
20	20,6	21,4	22,1	22,9	23,7	24,5	25,2	26,0	26,7	27,4	28,2	29,0	29,8	30,5	31,3	32,1
25	21,4	22,2	23,0	23,7	24,5	25,6	26,1	26,9	27,7	28,5	29,2	30,1	30,9	31,7	32,5	33,2
30	22,1	23,0	23,7	24,5	25,3	26,2	27,0	27,8	28,6	29,4	30,3	31,1	31,9	32,7	33,5	34,4
40	23,5	24,3	25,2	26,0	26,9	27,7	28,6	29,5	30,3	31,2	32,0	32,9	33,8	34,6	35,5	36,3
50	24,8	25,6	26,5	27,4	28,3	29,2	30,1	31,0	31,9	32,8	33,7	34,5	35,4	36,3	37,2	38,1
60	26,0	26,9	27,8	28,7	29,6	30,5	31,5	32,4	33,3	34,2	35,1	36,0	37,0	37,9	38,8	39,8

PANEL ENFRIADOR 5090 DE 75 mm DE ESPESOR (Rendimiento 80%) · Cooling panel 5090 of 75 mm thickness (Efficiency 80%) · Panneau rafraîchisseur 5090 de 75 mm d'épaisseur (Rendement 80%)

Temperatura del aire a la salida del enfriador (velocidad aspiración 1,5m/s)

Air temperature at the cooling outflow (1,5 m/s suction speed)

Température de l'air à la sortie du rafraîchisseur (vitesse aspiration 1,5m/s)

HUMEDAD Humidity Humidité	TEMPERATURA EXTERIOR Exterior temperature Température extérieure															
	%	30°C	31°C	32°C	33°C	34°C	35°C	36°C	37°C	38°C	39°C	40°C	41°C	42°C	43°C	44°C
20	18,6	19,2	20,0	20,6	21,3	22,1	22,8	23,5	24,2	24,9	25,6	26,3	27,0	27,8	28,4	29,1
25	19,5	20,2	21,0	21,7	22,4	23,2	23,9	24,6	25,4	26,1	26,9	27,6	28,4	29,1	29,8	30,6
30	20,3	21,1	21,9	22,6	23,4	24,2	25,0	25,7	26,5	27,3	28,0	28,8	29,6	30,4	31,1	32,0
40	22,0	22,9	23,9	24,8	25,3	26,1	27,0	27,8	28,6	29,4	30,3	31,1	31,9	32,7	33,5	34,4
50	23,6	24,4	25,3	26,2	27,0	27,9	28,8	29,6	30,5	31,4	32,2	33,1	34,0	34,8	35,7	36,6
60	25,0	25,9	26,8	27,7	28,6	29,5	30,4	31,3	32,2	33,1	34,0	34,9	35,8	36,7	37,7	38,6

PANEL ENFRIADOR 5090 DE 100 mm DE ESPESOR (Rendimiento 88%) · Cooling panel 5090 of 100 mm thickness (Efficiency 88%) · Panneau rafraîchisseur 5090 de 100 mm d'épaisseur (Rendement 88%)

Temperatura del aire a la salida del enfriador (velocidad aspiración 1,5m/s)

Air temperature at the cooling outflow (1,5 m/s suction speed)

Température de l'air à la sortie du rafraîchisseur (vitesse aspiration 1,5m/s)

HUMEDAD Humidity Humidité	TEMPERATURA EXTERIOR Exterior temperature Température extérieure															
	%	30°C	31°C	32°C	33°C	34°C	35°C	36°C	37°C	38°C	39°C	40°C	41°C	42°C	43°C	44°C
20	17,4	18,1	18,7	19,4	20,1	20,8	21,4	22,1	22,8	23,5	24,2	24,9	25,5	26,2	26,9	27,6
25	18,4	19,1	19,8	20,5	21,3	22,0	22,7	23,4	24,1	24,8	25,6	26,2	27,0	27,7	28,4	29,2
30	19,4	20,1	20,9	21,6	22,4	23,1	23,9	24,6	25,3	26,1	26,9	27,6	28,4	29,1	29,9	30,6
40	21,2	22,0	22,9	23,6	24,4	25,2	26,1	26,9	27,6	28,5	29,3	30,1	30,9	31,7	32,5	33,4
50	23,0	23,8	24,6	25,5	26,3	27,2	28,0	28,9	29,7	30,6	31,5	32,3	33,2	34,0	34,9	35,8
60	24,5	25,4	26,3	27,2	28,1	29,0	29,9	30,8	31,7	32,5	33,5	34,3	35,2	36,1	37,0	37,9

EJEMPLOS DE APLICACIÓN

ALMACENES DE PRODUCTOS VOLÁTILES
No se volatilizan los productos almacenados, disminuyendo el riesgo de incendios, eliminándose los gases y olores.

ALMACENES DE PRODUCTOS FARMACEÚTICOS
Se conservan perfectamente los medicamentos.

APLICACIÓN DE PINTURAS
Con niveles correctos de humedad en la aplicación de pinturas en spray o con procesos electrostáticos se elimina la electricidad estática y se reduce la entrada de polvo que provoca costosos rechazos.

El resultado es un acabado superior y una reducción en la cantidad de pintura utilizada.

ARTES GRÁFICAS
Una temperatura y un contenido de humedad correcto mantendrá la resistencia del papel y lo hará menos quebradizo.

El papel demasiado seco se carga con facilidad de electricidad estática que dificulta su manipulación. Asegurando un nivel constante de humedad durante su proceso de impresión se mantienen las propiedades del papel reduciendo el riesgo de errores y un ahorro de las tintas de impresión.

BINGOS Y SALAS DE JUEGO
Temperaturas confortables. Se eliminan totalmente los humos y olores.

BODEGAS DE VINOS
La crianza del vino no se interrumpe. La flor permanece siempre en la superficie. No se evapora el vino de la bodega ni se embastece. Baja la temperatura del vino en fermentación y no se volatilizan los éteres, eliminándose los gases que se producen.

CENTROS COMERCIALES
Ambiente muy confortable para clientes y trabajadores.

Las verduras, frutas u otros alimentos mantienen una buena conservación.

Desaparición de olores e insectos.

Los muebles de madera no sufren alteraciones de ningún tipo.

COMPONENTES ELECTRÓNICOS Y ORDENADORES
La electricidad estática representa una amenaza para los circuitos electrónicos modernos.

Un nivel de humedad controlado mantendrá las áreas de trabajo sin molestas descargas de electricidad estática.

DISCOTECAS
Temperaturas confortables con eliminación rápida de olores.

FÁBRICAS DE CONFECCIÓN
Temperaturas muy confortables con eliminación rápida y constante de humos y olores.

FÁBRICA DE ENVASES Y PLÁSTICOS
Se elimina el polvo, partículas e insectos que pudieran incrustarse en los mismos, disponiendo de una temperatura ambiente para el personal muy confortable.

FÁBRICAS DE HARINA
El arrastre del grano se hace por medio del aire. Este aire, que se toma del local, por ser demasiado seco dificulta la molienda. Igualmente, al envasar los sacos de papel éstos se rompen por falta de humedad en el ambiente, ambos inconvenientes quedan eliminados.

FUNDICIONES
Se elimina el excesivo calor y los humos en las fábricas.

INDUSTRIA DE LA MADERA
Manteniendo el contenido de humedad de la madera en ciertos niveles, ésta conserva su estabilidad y facilita la consistencia en el proceso de manipulación con el mínimo gasto.

Niveles altos de humedad suponen el beneficio añadido de reducir la electricidad estática y el polvo, creando además un ambiente de trabajo más confortable.

INDUSTRIA AGROALIMENTARIA
Las frutas y los vegetales mantienen su frescura y también su precio al minimizar la pérdida de peso gracias a elevados niveles de humedad en el ambiente.

MUSEOS E IGLESIAS
Manteniendo la humedad constante se previenen posibles daños en objetos valiosos como pintura o muebles ocasionados normalmente por contracciones en su volumen.

NAVES DEL SECTOR METALÚRGICO
Se elimina el calor producido por máquinas, hornos, etc, así como humos y gases. Hay un aumento de productividad al disponer de temperaturas confortables.

SECTOR AGROPECUARIO
Se evitan las pérdidas por exceso de calor.

Reproducción y engorde en un ambiente ideal para los animales sin malos olores ni insectos.

Solución a los problemas creados por exceso de calor y aumento del rendimiento de las turbinas o motores de combustión.

EMPRESAS QUE HAN CONFIADO EN ENFRIADORES EVAPORATIVOS MET MANN

AUTOMOCIÓN



ALIMENTACIÓN



QUÍMICA



PLÁSTICO



METALÚRGICA



VARIOS



EXAMPLES OF APPLICATIONS

STORAGE OF VOLATILE PRODUCTS

Stored products will not become volatile, reducing the risk of fires and eliminating fumes and odours.

STORAGE OF PHARMACEUTICAL PRODUCTS

Medications can be properly preserved.

PAINTING

With proper levels of humidity, when applying spray paint or painting by use of electrostatic processes, static electricity is eliminated and airborne dust is reduced. This avoids costly repainting and provides a superior finish along with reduction of the amount of paint used.

GRAPHIC ARTS

Proper temperature and humidity content maintains paper's strength, making it less easily torn.

Paper that is too dry is easily charged by static electricity which makes it difficult to handle. Ensuring a proper humidity level during the printing process of the paper, reducing the risk of errors and saving on printing ink.

BINGOS ROOM AND CASINOS

Maintains comfortable temperature and eliminates contaminated air and odours.

WIND STORAGE

Winemaking is not disturbed. The floor always remains on top. Wine does not evaporate or become spoiled. The storage area remains fully oxygenated.

In the fermentation tanks, the yeast always remains at the surface. Lowering the fermentation temperature for wine prevents volatilization and eliminates the production of gasses.

SHOPPING CENTRES

Provides a comfortable atmosphere for customers and employees.

Fruits, vegetables and other foods stay well preserved.

Odours and insects are eliminated.

Wood furniture will not be altered in any way.

COMPUTERS AND ELECTRONIC EQUIPMENT

Static electricity represents a hazard for modern electronic circuits.

A controlled level of humidity will keep working areas free from harmful discharges of static electricity.

DISCO AND NIGHT CLUBS

Comfortable temperatures can be maintained with fast elimination of odours.

FACTORIES

Allows comfortable temperatures to be maintained with fast elimination of contaminated air and odours.

MANUFACTURING PLANTS FOR PLASTICS AND CONTAINERS

Eliminates dust, particulates and insects that could become affixed to the products, while providing a very comfortable ambient temperature for the staff.

FLOUR MILLS

Grinding of grains relies upon the use of air. This air, from the local surroundings, makes milling difficult when it is too dry. Also, paper bags can tear when they lack moisture. Both of these problems can be eliminated adding humidity to the air.

PAPER MILLS

Damage to packaging can be avoided by maintaining appropriate relative humidity. Agreeable temperatures for staff are also created.

WOOD INDUSTRY

Maintaining the moisture content of wood at particular levels preserves its stability and promotes consistency in the process of handling, thereby minimizing costs.

Increased levels of humidity bring the added benefits of reducing static electricity and dust, and also create a more comfortable working environment.

FOOD INDUSTRY

Fruits and vegetables maintain their freshness as well as their value, since higher humidity levels reduce loss of weight.

MUSEUMS AND CHURCHES

Maintaining constant humidity levels prevents possible damage of valuable objects such as paintings or furniture, which may otherwise occur because of volumetric shrinking.

FOUNDRIES

Excessive heat and smoke in mills can be eliminated.

METALURGICAL FACILITIES

The heat produced by machinery and furnaces, as well as fumes and gases are eliminated, increasing productivity and providing more comfortable temperatures. Machining tools work with greater precision when proper environmental temperatures are maintained.

AGRICULTURE AND ANIMAL RISING

Losses due to excessive heat are avoided.

Animal rising takes place in an ideal atmosphere without odours or insects and production can be increased.

MACHINERY OR GENERATOR ROOMS

Solves the problems created by excessive heat and improves performance of turbines and combustion engines.

AUTOSHOPS

Creates comfortable temperatures for customers and mechanics.

Eliminated exhaust gases.



EXEMPLES D'APPLICATION

DEPÔTS DE PRODUITS VOLATILES

Grâce aux rafraîchisseurs MET MANN dépôts les produits stockés ne se volatilisent pas, diminuent les risques d'incendies et éliminent aussi les gaz et les odeurs.

DÉPÔTS DE PRODUITS PHARMACEUTIQUES

Pour une meilleure conservation des médicaments.

APPLICATION DE PEINTURES

A des niveaux corrects d'humidité, dans l'application de la peinture en spray ou avec processus électrostatiques, s'élimine l'électricité statique et se réduit l'entrée de poussière qui provoque des rejets coûteux. Le résultat est une finition de meilleure qualité et une économie de la quantité de peinture utilisée.

ARTS GRAPHIQUES

Une température et un contenu d'humidité corrects maintiendront la résistance du papier et le laisseront moins cassant et fragile. Le papier trop sec se charge avec facilité d'électricité statique qui rend difficile sa manipulation.

Quand on assure un niveau constant d'humidité durant son processus d'impression, le papier maintiendra ses propriétés réduisant, le risque d'erreurs et une économie dans les peintures d'impression.

BINGOS ET SALLES DE JEU

Températures confortables. Les odeurs s'éliminent totalement.

CAVES DE VINS

La conservation du vin ne s'interrompt pas. La fleur reste toujours en haut. Le vin ne s'évapore dans la cave, ni s'abrutit. La cave s'oxygène pleinement. Dans les cônes de fermentation, la levure reste toujours à la superficie. Baisse la température du vin en fermentation et les éthers ne se volatilisent pas, éliminant les gaz qui se produisent.

CENTRES COMMERCIAUX

Ambiance très confortable pour les clients et le personnel. Les légumes, fruits et autres aliments maintiennent une bonne conservation. Disparition des odeurs et insectes. Les meubles de bois ne subissent des altérations d'aucun genre.

COMPOSANTES ÉLECTRONIQUES ET ORDINATEURS

L'électricité statique représente une menace pour les circuits électroniques modernes.

Un niveau d'humidité contrôlé maintiendra les zones de travail sans problèmes de décharges d'électricité statique.

DISCOTHÈQUES

Températures confortables avec élimination rapide et constante des odeurs.

USINES DE CONFECTION

Températures très confortables et élimination rapide et constante des fumées et odeurs.

USINES DE FABRICATION D'EMBALLAGE ET AUTRES PRODUITS EN PLASTIQUE

S'élimine la poussière, particules et insectes qui peuvent s'incruster dans les produits, disposant d'une température ambiante très confortable pour le personnel.

USINES DE FARINE

L'entraînement de la graine se fait par le biais de l'air. Cet air, pris du local, quand il est trop sec, rend difficile le broyage. Au moment de l'emballage, les sacs de papier peuvent se casser faute d'humidité dans l'ambiance.

FONDERIES

S'élimine l'excès de chaleur et les fumées dans l'usine.

USINES DE PAPIER

Les emballages ne se cassent pas quand ils ont une humidité relative appropriée. Température très agréable pour le personnel.

INDUSTRIE DE BOIS

Maintient le contenu d'humidité du bois à un certain niveau qui lui permet de conserver sa stabilité et facilite la consistance dans le processus de manipulation avec le minimum de coûts. Avec des niveaux élevés d'humidité, il y a un avantage supplémentaire de réduction de l'électricité statique et de poussière, et se crée en plus une ambiance de travail plus confortable.

INDUSTRIE AGROALIMENTAIRE

Les fruits et les légumes maintiennent leur fraîcheur et aussi leur prix, car on minimise la perte de poids grâce aux niveaux élevés d'humidité dans l'ambiance.

MUSÉES ET ÉGLISES

Maintient l'humidité constante et empêche de possibles dégâts d'objets de valeur, comme la peinture ou meubles occasionnés normalement par les contractions dans leur volume.

USINES DU SECTEUR MÉTALLURGIQUE

S'élimine la chaleur générée par les machines, les fours...

ainsi que les fumées et les gaz. Augmente la productivité grâce aux températures confortables. Les machines et outils fonctionnent avec exactitude quand ils ont la température ambiante adéquate.

SECTEUR AGRAIRE

On évite les pertes pour excès de chaleur. Reproduction et élevage dans une ambiance idéale pour les animaux, sans mauvaises odeurs, ni insectes.

Augmentation de la production. Salle de machines ou cogénération, solution aux problèmes créés par l'excès de chaleur et augmentation du rendement des turbines ou moteurs de combustion.

ATELIERS D'AUTOMOBILISME

Températures confortables pour clients et ouvrières. Élimination de gaz d'échappement, occasionnés normalement par les contractions dans leur volume.

SECTEUR AGRAIRE

On évite les pertes pour excès de chaleur. Reproduction et élevage dans une ambiance idéale pour les animaux, sans mauvaises odeurs, ni insectes. Augmentation de la production.

SALLE DE MACHINES OU COGÉNÉRATION

Solution aux problèmes créés par l'excès de chaleur et augmentation du rendement des turbines ou moteurs de combustion.

CÁLCULO DE UNA INSTALACIÓN

CÁLCULO DE LA POTENCIA FRIGORÍFICA DE UN EQUIPO

Calcular las frigorías de un enfriador evaporativo se realiza de la siguiente forma:

Una vez completada la gráfica psicrométrica extraemos el siguiente dato:

(aportación de kcal/kg aire)
(1 kcal = 1 frigoría)

En la gráfica anterior:

(Panel enfriador 5090 50mm) = 2,5 kcal/kg aire
2,5 kcal/kg aire x 1,2 densidad aire= 3 kcal/m³

Un enfriador del modelo AD- 15- V impulsa un caudal de aire de 15.000 m³/h con lo cuál la potencia frigorífica de este modelo es de (3 kcal/m³ x 15.000 m³/h) = 45.000 kcal/h

Según el tipo de actividad del local a tratar son necesarias un tipo de renovaciones (cuadro adjunto) pondremos cómo ejemplo una industria textil.

48.000 kcal/h / 25 renovaciones = 1.920 frigorías / renovación

Por lo tanto renovaremos y enfriaremos el aire del local cada 2 minutos y 40 segundos.

CÁLCULO DE INSTALACIONES POR N° DE RENOVACIONES DEL LOCAL

Supongamos que tenemos que acondicionar una nave textil de 200m² x 8 altura.

Calculamos una altura máxima de 4 metros (*) o sea 200m² x 4m= 800m³

Caudal necesario = 800 m³ x 25 = 20.000 m³/h

Si accedemos a la gama de fabricados "MET MANN" seleccionaremos el modelo AD-25.

Según la experiencia adquirida durante estos años adjuntamos el n° de renovaciones adecuadas para cada sector.

(*) Altura aconsejada para la difusión del aire.

ACTIVIDAD	Nº DE RENOVACIONES SEGÚN EL ESPESOR DEL PANEL 5090 50mm	5090 100mm
Industrias textiles	25-29	22-26
Talleres de confección	22-25	20-22
Salas de máquinas	18-22	16-20
Industria manufacturera	18-22	16-20
Fundiciones	25-30	22-27
Talleres de pintura	25-30	22-27
Fábricas de plástico	30-35	27-31
Panaderías	20-25	18-22
Restaurantes	18-22	16-20
Cafés y bares	18-22	16-20
Cantinas	18-22	16-20
Salas de fiesta	25-29	22-26
Bodegas de vino	30-40	27-36
Discotecas y pubs	25-29	22-26
Cines y teatros	14-18	13-16

INSTALLATION SIZING

CALCULATION OF THE FRIGORIFIC POWER OF A COOLER

To calculate the negative kilocalories of an evaporative cooler, we follow these steps:

Once the psychometrics graphs completed, we extract the following data:

(supply of kcal/kg of air)
(1 kcal = 1 frigorie)

In the previous sketch:

(Cooling panel 5090 50mm) = 2,5 kcal/kg air
2,5 kcal/kg air x 1,2 air density= 3 kcal/m³

An evaporative cooler model AD- 15- V impulses an airflow of 15.000 m³/h, so the power negative kilocalorie of this model is of

(3 kcal/m³ x 15.000 m³/h) = 45.000 kcal/h

According to this kind of activity in the building to cool, it is necessary a certain number of renovations (see enclosed table).

48.000 kcal/h / 25 renovation = 1.920 negative kilocalories / renovations

So we renew and we cool the air of the building every 2 minutes and 40 seconds.

INSTALLATION SIZING BY N° OF BUILDING AIR RENOVATIONS

Let's suppose that we have to cool a textile factory of 200m² x 8 height.

We calculate a maximum height of 4 meters (*) this means 200m² x 4m= 800m³

Necessary flow = 800 m³ x 25 = 20.000 m³/h

Of all "MET MANN" series range, we choose AD-25 model.

According to the experience acquired during many years, we recommend this renovations number by sector.

(*) Height advised for air diffusion

ACTIVITY	N° OF RENEWALS ACCORDING TO PANEL THICKNESS 5090 50mm	5090 100mm
Textile industries	25-29	22-26
Rag workshops	22-25	20-22
Machine rooms	18-22	16-20
Manufacturing trade	18-22	16-20
Foundries	25-30	22-27
Painting workshops	25-30	22-27
Plastic manufactures	30-35	27-31
Bakeries	20-25	18-22
Restaurants	18-22	16-20
Cafés and bars	18-22	16-20
Canteens	18-22	16-20
Party events	25-29	22-26
Wine cellars	30-40	27-36
Discos and pubs	25-29	22-26
Cinemas and theatres	14-18	13-16

CALCULER UNE INSTALLATION

CALCUL DE LA PUISSANCE FRIGORIFIQUE D'UN APPAREIL

Pour calculer les frigories d'un rafraîchisseur évaporatif, on le fait de la forma suivante:

Une fois complétée la graphique psychométrique, on extrait la donnée apport de kcal/kg d'air:

(apport de kcal/kg air)
(1 kcal = 1 frigorie)

Sur la graphique antérieure:

(Panneau rafraîchisseur 5090 50mm) = 2,5 kcal/kg air
2,5 kcal/kg d'air x 1,2 densité d'air = 3 kcal/m³

Un rafraîchisseur évaporatif modèle AD- 15- V impulse un débit d'air de 15.000 m³/h ainsi la puissance frigorifique de ce modèle est de (3 kcal/m³ x 15.000 m³/h) = 45.000 kcal/h

Selon le type d'activité du local à traiter, est nécessaire un type de renouvellement (table ci-jointe), prenons comme exemple une industrie textile.

48.000 kcal/h / 25 renouvellements = 1.920 frigories / renouvellement

Ainsi on renouvelle et on rafraîchit l'air du local chaque 2 minutes et 40 secondes.

CALCUL DES INSTALLATIONS PAR NOMBRE DE RENOUELEMENTS D'AIR DU LOCAL

Supposons qu'on doit climatiser une usine de textiles de 200m² x 8 de hauteur.

On calcule une hauteur maximale de 4 mètres (*) c'est à dire 200m² x 4m = 800m³

Débit nécessaire = 800 m³ x 25 = 20.000 m³/h

Si on dispose de la gamme d'appareils fabriqués par MET MANN, on choisira le modèle AD-25.

Selon, l'expérience acquise durant plusieurs années dans le secteur, on vous suggère le nombre suivant de renouvellements adéquats pour chaque secteur.

(*) Hauteur conseillée pour la diffusion de l'air

ACTIVITÉ	N° DE RENOUELEMENTS SELON L'ÉPAISSEUR DU PANNEAU 5090 50mm	5090 100mm
Industries textiles	25-29	22-26
Ateliers de confection	22-25	20-22
Salles de machines	18-22	16-20
Industrie de manufacture	18-22	16-20
Fonderies	25-30	22-27
Usines de peinture	25-30	22-27
Usines de plastique	30-35	27-31
Boulangeries	20-25	18-22
Restaurants	18-22	16-20
Cafés et bars	18-22	16-20
Cantines	18-22	16-20
Salles de fête	25-29	22-26
Caves de vin	30-40	27-36
Discothèques et pubs	25-29	22-26
Cinémas et théâtres	14-18	13-16

F

EQUIPOS DE ENFRIAMIENTO EVAPORATIVO DE INSTALACIÓN FIJA

Evaporative cooling equipment
of fixed installation

Équipement de refroidissement par
évaporation d'une installation fixe



MET MANN®
Creando Clima desde 1959



AD SMALL PREMIUM

ENFRIADORES EVAPORATIVOS COMERCIALES E INDUSTRIALES - 5.760 a 17.145 m³/h

Los enfriadores evaporativos son un sistema de enfriamiento natural que utilizan el agua como elemento refrigerante. Su principio básico de funcionamiento es el de aspirar el aire exterior y hacerlo pasar por unos paneles enfriadores humedecidos con agua. Una vez el aire pasa por este panel, se enfría y aumenta su humedad. Realizado este proceso, el aire es impulsado en el interior del local a climatizar y en base a las renovaciones y extracción de aire adecuados, se alcanzan temperaturas de confort agradables y una calidad del aire interior adecuada para las personas.

Los climatizadores evaporativos AD SMALL PREMIUM desarrollan un caudal de aire de **5.760 m³/h a 17.145 m³/h con una presión disponible a caudal máximo de 100 Pa.**

Su capacidad de enfriamiento es adecuado para locales de 67m² a 285m². Para mayores superficies se pueden instalar más unidades o seleccionar equipos de mayor caudal de aire de nuestra gama AD BIG PREMIUM o AD BIGGER PREMIUM.

Su funcionamiento es totalmente ecológico debido a que no se usa ningún tipo de gas refrigerante además de precisar de un 80% menos de energía eléctrica respecto a equipos de aire acondicionado convencional.

Otro aspecto a tener muy en cuenta, es la renovación constante del aire interior que garantiza eliminar ambientes viciados de olores, humos y bacterias.



**UV WATER
CLEANNING**



**PATENTED
AUTOMATIC
DRAIN**

PRINCIPALES CARACTERÍSTICAS

- Bandeja de agua y techo fabricados en polipropileno de gran espesor con protección UV.
- Postes fabricados en acero inoxidable **AISI-304**.
- Paneles enfriadores tipo 5090 de 100 mm de espesor.
- Rejillas de aspiración pintadas al horno con pintura poliéster en color gris RAL 7035.
- Grupo ventilador centrífugo en acero galvanizado.
- Sistema de vaciado automático patentado por MET MANN.
- Instalación hidráulica y eléctrica conectadas en fábrica.
- Tapa de protección de los rodamientos para evitar su corrosión.
- Bancada base con patas para facilitar su transporte e instalación.
- Correas trapezoidales QUADPOWER de GATES.
- Bomba de agua EBM o WILO.
- Motores eléctricos de alta eficiencia IE3.
- Apertura rápida de los paneles con fijadores de media vuelta.
- Posibilidad de suministro con paneles en acero inoxidable AISI-304.
- Se pueden suministrar con sistemas de filtrado para cumplir la norma alimentaria BRC, motores ATEX, etc.

DISEÑADOS Y
FABRICADOS POR

DESIGNED AND
BUILT BY

DESSINÉS ET
FABRIQUÉS PAR

MET MANN

Garantía 10 años
Estructura plástica

10 year guarantee
Plastic structure

Garantie 10 années
Structure plastique

Garantía 1 año
Resto de componentes

1 year guarantee
Other elements

Garantie 1 année
Reste de composants

¿POR QUÉ METMANN? · Why Met Mann? · Pourquoi Met Mann?

• Garantizamos 10 años la estructura exterior plástica y 1 año el resto de elementos.

10 years guarantee for the exterior plastic structure and 1 year for other elements.

Nous garantissons pour 10 années l'structure extérieure de plastique et pour 1 années le reste de composants.

• Somos fabricantes y podemos adaptarnos a sus necesidades.

We are manufacturers and we can adapt our products to your needs.

Nous sommes fabricants et nous pouvons nous adapter à vos nécessités.

• Asesoramiento técnico - comercial totalmente personalizado.

Fully personalized technical and commercial consultation.

Assistance technique-commerciale, totalement personnalisée.

• Garantizamos el suministro de piezas de recambio.

We guarantee the supply of replacement parts.

Nous garantissons la fourniture de pièces de rechange.



**Caudales de aire ensayados por LGAI
Technological Center (Applus)**

Air flows tested by LGAI Technological Center (Applus)

Débits d'air testés par LGAI Technological Center (Applus)

INDUSTRIAL AND COMMERCIAL EVAPORATIVE COOLERS

Evaporative coolers are a natural cooling system that use water as a cooling element. Its operation is based on sucking in the outside air and pass it through some cooling panels moistened with water. Once the air passes through this panel, it cools and increases its humidity. When this process has been carried out, the air is propelled inside the premises to be air-conditioned and, based on the appropriate renovations and extraction of air, pleasant comfort temperatures and a quality of indoor air suitable for people are achieved.

AD SMALL PREMIUM evaporative air conditioners develop an air flow from **5.760 m³/h to 17.145 m³/h with an available pressure at a maximum flow of 100Pa.**

Their cooling capacity is suitable for premises from 67m² to 285m². For larger surfaces, more units can be installed or equipment with higher air flow can be selected from our AD BIG PREMIUM or AD BIGGER PREMIUM range.

Its operation is totally ecological due to the fact that no type of refrigerant gas is used in addition to requiring 80% less electrical energy compared to conventional air conditioning equipment.

Another aspect to keep in mind is the constant renewal of indoor air that guarantees eliminating stale environments of odors and fumes.

MAIN FEATURES

- Water tray and roof made of thick polypropylene with UV protection.
- Posts made of AISI-304 stainless steel.
- Cooler panels type 5090, 100 mm thick.
- Suction grilles painted in the oven with polyester paint in gray RAL 7035.
- Centrifugal fan group in galvanized steel.
- MET MANN patented automatic emptying system.
- Hydraulic and electrical installation connected at the factory.
- Protective cover for bearings to prevent corrosion.
- Base bench with legs for easy transport and installation.
- GATES QUADPOWER V-Belts.
- EBM or WILO water pump.
- IE3 high efficiency electric motors.
- Quick opening of the panels with half-turn fasteners.
- Possibility of supply with panels in AISI-304 stainless steel.
- They can be supplied with filtering systems to comply with the BRC food standard, ATEX motors, etc.

REFROIDISSEURS ÉVAPORATIFS INDUSTRIEL ET COMMERCIAUX

Les refroidisseurs évaporatifs sont un système de refroidissement naturel qui utilise l'eau comme élément de refroidissement. Son principe de fonctionnement de base est d'aspirer l'air extérieur et de le faire passer à travers certains panneaux de refroidissement humidifiés avec de l'eau. Une fois que l'air passe à travers ce panneau, il se refroidit et augmente son humidité. Une fois ce processus réalisé, l'air est propulsé à l'intérieur des locaux pour être climatisé et, sur la base des rénovations et de l'extraction d'air appropriées, des températures de confort agréables et une qualité d'air intérieur adaptée aux personnes sont atteintes.

Les climatiseurs évaporatifs AD SMALL PREMIUM développent un débit d'air de **5.760 m³/h à 17.145 m³/h avec une pression disponible à un débit maximal de 100 Pa.**

Leur capacité de refroidissement convient aux locaux de 67m² à 285m². Pour les surfaces plus grandes, plus d'unités peuvent être installées ou des équipements avec un débit d'air plus élevé peuvent être sélectionnés dans notre gamme AD BIG PREMIUM ou AD BIGGER PREMIUM.

Son fonctionnement est totalement écologique du fait qu'aucun type de gaz réfrigérant n'est utilisé en plus de nécessiter 80% d'énergie électrique en moins par rapport aux équipements de climatisation conventionnels.

Un autre aspect à garder à l'esprit est le renouvellement constant de l'air intérieur qui garantit l'élimination des environnements périmés d'odeurs et de fumées.

CARACTÉRISTIQUES PRINCIPALES

- Bac à eau et toit en polypropylène épais avec protection UV.
- Poteaux en acier inoxydable AISI-304.
- Panneaux réfrigérants type 5090, épaisseur 100 mm.
- Grilles d'aspiration peintes au four avec peinture polyester gris RAL 7035.
- Groupe de ventilateurs centrifuges en acier galvanisé.
- Système de vidange automatique breveté MET MANN.
- Installation hydraulique et électrique raccordée en usine.
- Couvercle de protection pour roulements pour éviter la corrosion.
- Banc de base avec pieds pour faciliter le transport et l'installation.
- Courroies trapézoïdales GATES QUADPOWER.
- Pompe à eau EBM ou WILO.
- Moteurs électriques à haut rendement IE3.
- Ouverture rapide des panneaux avec attaches demi-tour.
- Possibilité de fourniture de panneaux en acier inoxydable AISI-304.
- Ils peuvent être fournis avec des systèmes de filtration conformes à la norme alimentaire BRC, Moteurs ATEX, etc.



Sistema de apertura rápida con fijadores de media vuelta.

Quick-opening apertures with half-turn knob.

Système d'ouverture rapide moyennant des fixateurs de demi-tour.



Sistema de distribución de agua aplicado en el techo.

Water distribution system in the upper cover.

Système de distribution d'eau appliqué au têt.



Estructura plástica de gran espesor con enervado interior.

High-thickness polyamide structure with interior attachments.

Structure en polyamide de grand épaisseur et énérvé intérieurement.



Tapa de protección de los rodamientos para evitar su corrosión.

Bearing protection cap to prevent corrosion.

Capuchon de protection de roulement pour éviter la corrosion



Sistema de vaciado automático patentado por Met Mann

Automatic drainage system patented by Met Mann.

Système de vidange automatique breveté par Met Mann..



Grupo de transmisión con ventilador centrifugo en acero galvanizado.

Transmission group with centrifugal fan in galvanized steel.

Transmission de groupe avec ventilateur centrifuge, acier galvanisé.



Bancada inferior para la facilidad de transporte e instalación.

Lower base for ease of transport and installation.

Bâti base pour faciliter le transport et l'installation.



MET MANN
Creando Clima desde 1959

V SALIDA DE AIRE INFERIOR
Presión disponible: 100 Pa

WITH BOTTOM AIR DISCHARGE
Available pressure: 100 Pa

SORTIE D'AIR INFÉRIURE
Pression disponible: 100 Pa

MODELO Model Modèle	CAUDAL Air flow Débit d'air	PANEL 5090 Pannels Panneaux	EFICACIA PANEL Panel efficiency Efficacité panneau	MOTOR Engine Moteur	VELOCIDAD VENTILADOR Fan speed Vitesse ventilateur	NIVEL SONORO Sound level Niveau sonore	EQUIPO STANDARD Standard equipment Standard appareil	EQUIPO INOX Inox equipment Appareil Inox
-	m³/h - Pa*	100mm m² - m/s	%	kW	R.P.M	dB (A) a 3m	€	€
AD-15-V-100-015	11.418 - 108	2,84 m²- 1,11 m/s	89,0	1,50 (B)	537	60	3.237€ 15011551015S	3.545€ 15011551015I
AD-15-V-100-022	13.511 - 107	2,84 m²- 1,32 m/s	88,0	2,20 (B)	565	66	3.370€ 15011551022S	3.677€ 15011551022I
AD-15-V-100-040	17.145 - 100	2,84 m²- 1,67 m/s	84,8	4,00 (B)	661	70	3.573€ 15011551040S	3.876€ 15011551040I

Pa* Presión disponible / Available pressure / Pression disponible

TENSIÓN BOMBA DE AGUA / WATER PUMP POWER / PUISSANCE DE LA POMPE À EAU: 16W 230V/I/50 Hz

TENSIÓN MOTOR / VOLTAGE MOTOR / TENSION MOTEUR (A) 230V/I/50Hz (B) 400V/III/50Hz

Precios sin IVA
Prices do not include VAT
Prix hors TVA

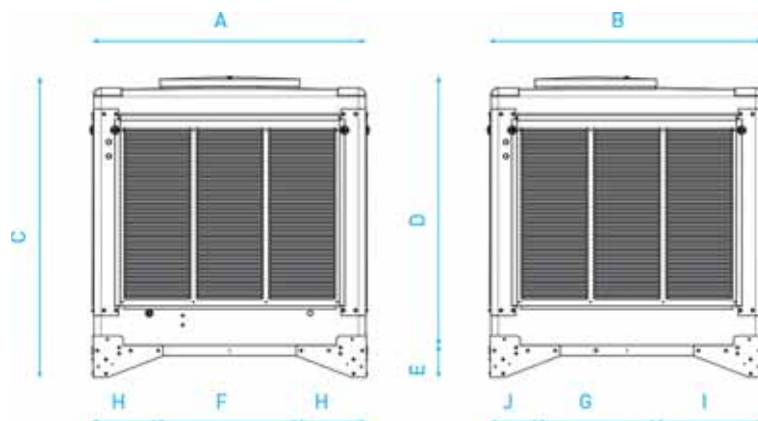
Consultar presión superior a 100 Pa
Consult pressure greater than 100 Pa
Consulter pression supérieure à 100 Pa

**UV WATER
CLEANING**



315€ 031501101010M

DIMENSIONES / Dimensions (mm)



MODELO Model Modèle	A	B	C	D	E	F	G	H	I	J	PESO VACÍO Kg Empty wgt. Poids (à vide)	PESO CON AGUA Kg Wgt. w/water Poids (eau)
AD-15-V	1135	1135	1270	1135	135	560	485	288	455	195	184 (max.)	204 (max.)

EJEMPLOS DE INSTALACIÓN

INSTALLATION EXAMPLES
EXEMPLES D'INSTALLATIO

Pág. 98-101

OBSERVACIONES: LOS ENFRIADORES CON TERMINACIÓN INOX INCORPORAN LOS PANELES ENFRIADORES EN ACERO INOXIDABLE AISI-304. EL RESTO DE LOS COMPONENTES SON IGUALES AL EQUIPO ESTÁNDAR.

COMMENTS: COOLERS WITH MODEL CODES ENDING IN INOX INCORPORATE AISI-304 STAINLESS STEEL COOLING PANELS. THE OTHER COMPONENTS ARE THE SAME AS IN THE STANDARD UNITS.

OBSERVATIONS: LES RAFFRAÎCHISSEURS EN VERSION INOX INCORPARENT LES PANNEAUX RAFFRAÎCHISSEURS EN ACIER INOXYDABLE AISI-304, ET LE RESTE DE COMPOSANTS SONT LES MÊMES QUE L'APPAREIL STANDARD.

VS

SALIDA DE AIRE SUPERIOR

Presión disponible: 100 Pa

TOP AIR DISCHARGE

Available pressure: 100 Pa

SORTIE D'AIR SUPÉRIEURE

Pression disponible: 100 Pa

MODELO Model Modèle	CAUDAL Air flow Débit d'air	PANEL 5090 Pannels Panneaux	EFICACIA PANEL Panel efficiency Efficacité panneau	MOTOR Engine Moteur	VELOCIDAD VENTILADOR Fan speed Vitesse ventilateur	NIVEL SONORO Sound level Niveau sonore	EQUIPO STANDARD Standard equipment Standard appareil	EQUIPO INOX Inox equipment Appareil Inox
-	m³/h - Pa*	100mm m² - m/s	%	kW	R.P.M	dB (A) a 3m	€	€
AD-07-VS-100-008	5.760 - 13	1,60 m²- 1,00 m/s	90,0	0,76 (A)	950	64	2.315€ 15010761008S	2.444€ 15010761008I
AD-15-VS-100-015	11.418 - 108	2,84 m²- 1,11 m/s	89,0	1,50 (B)	537	60	3.310€ 15011561015S	3.617€ 15011561015I
AD-15-VS-100-022	13.511 - 107	2,84 m²- 1,32 m/s	88,0	2,20 (B)	565	66	3.440€ 15011561022S	3.748€ 15011561022I
AD-15-VS-100-040	17.145 - 100	2,84 m²- 1,67 m/s	84,8	4,00 (B)	661	69	3.643€ 15011561040S	3.950€ 15011561040I

Pa* Presión disponible / Available pressure / Pression disponible

TENSIÓN BOMBA DE AGUA / WATER PUMP POWER / PUISSANCE DE LA POMPE À EAU: 16W 230V/I/50 Hz

TENSIÓN MOTOR / VOLTAGE MOTOR / TENSION MOTEUR (A) 230V/I/50Hz (B) 400V/III/50Hz

Precios sin IVA
Prices do not include VAT
Prix hors TVA

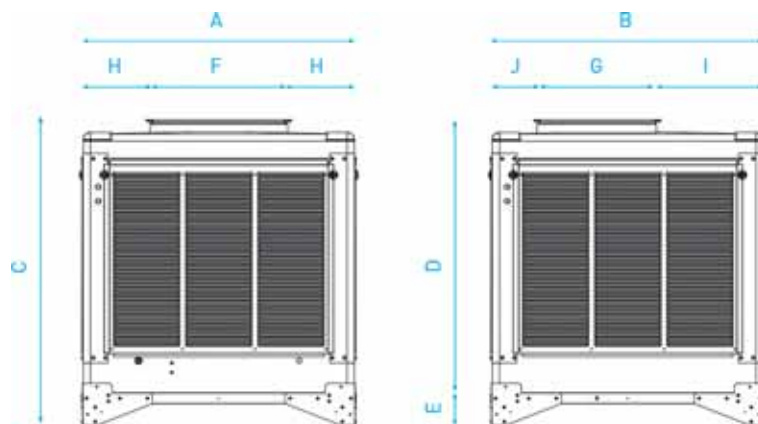
Consultar presión superior a 100 Pa
Consult pressure greater than 100 Pa
Consulter pression supérieure à 100 Pa

**UV WATER
CLEANNING**



315€ 031501101010M

DIMENSIONES / Dimensions (mm)



MODELO Model Modèle	A	B	C	D	E	F	G	H	I	J	PESO VACÍO Kg Empty wgt. Poids (à vide)	PESO CON AGUA Kg Wgt. w/water Poids (eau)
AD-07-VS	825	825	1105	970	135	400	345	213	325	155	92 (max.)	105 (max.)
AD-15-VS	1135	1135	1270	1135	135	560	485	288	455	195	189 (max.)	209 (max.)

EJEMPLOS DE INSTALACIÓN

INSTALLATION EXAMPLES
EXEMPLES D'INSTALLATIO

Pág. 98-101

OBSERVACIONES: LOS ENFRIADORES CON TERMINACIÓN INOX INCORPORAN LOS PANELES ENFRIADORES EN ACERO INOXIDABLE AISI-304. EL RESTO DE LOS COMPONENTES SON IGUALES AL EQUIPO ESTÁNDAR.

COMMENTS: COOLERS WITH MODEL CODES ENDING IN INOX INCORPORATE AISI-304 STAINLESS STEEL COOLING PANELS. THE OTHER COMPONENTS ARE THE SAME AS IN THE STANDARD UNITS.

OBSERVATIONS: LES RAFFRAÎCHISSEURS EN VERSION INOX INCORPorent LES PANNEAUX RAFFRAÎCHISSEURS EN ACIER INOXYDABLE AISI-304, ET LE RESTE DE COMPOSANTS SONT LES MÊMES QUE L'APPAREIL STANDARD.

H SALIDA DE AIRE LATERAL
Presión disponible: 100 Pa

SIDE AIR DISCHARGE
Available pressure: 100 Pa

SORTIE D'AIR LATÉRALE
Pression disponible: 100 Pa

MODELO Model Modèle	CAUDAL Air flow Débit d'air	PANEL 5090 Pannels Panneaux	EFICACIA PANEL Panel efficiency Efficacité panneau	MOTOR Engine Moteur	VELOCIDAD VENTILADOR Fan speed Vitesse ventilateur	NIVEL SONORO Sound level Niveau sonore	EQUIPO STANDARD Standard equipment Standard appareil	EQUIPO INOX Inox equipment Appareil Inox
-	m³/h - Pa*	100mm m² - m/s	%	kW	R.P.M	dB (A) a 3m	€	€
AD-07-H-100-008	5.760- 13	1,20 m²- 1,33 m/s	88,0	0,76 (A)	950	64	2.320€ 15010741008S	2.473€ 15010741008I
AD-15-H-100-015	11.418 - 108	2,13 m²- 1,48 m/s	87,5	1,50 (B)	537	59	3.176€ 15011541015S	3.490€ 15011541015I
AD-15-H-100-022	13.511 - 107	2,13 m²- 1,76 m/s	86	2,20 (B)	565	66	3.309€ 15011541022S	3.623€ 15011541022I
AD-15-H-100-040	17.145 - 100	2,13 m²- 2,23 m/s	85	4,00 (B)	661	71	3.497€ 15011541040S	3.811€ 15011541040I

Pa* Presión disponible / Available pressure / Pression disponible

TENSIÓN BOMBA DE AGUA / WATER PUMP POWER / PUISSANCE DE LA POMPE À EAU: 16W 230V/I/50 Hz

TENSIÓN MOTOR / VOLTAGE MOTOR / TENSION MOTEUR (A) 230/V/I/50Hz (B) 400V/III/50Hz

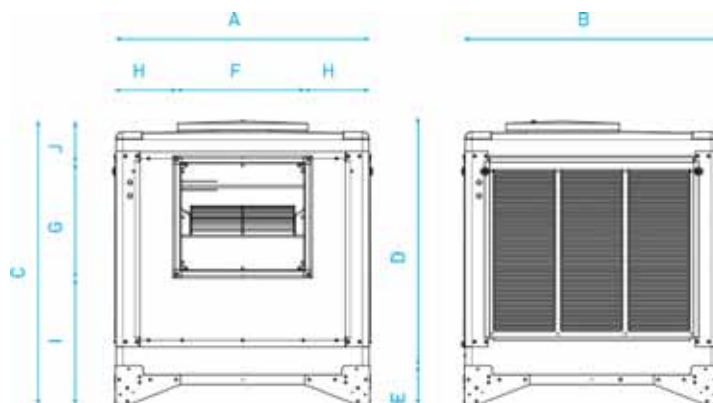
Precios sin IVA
Prices do not include VAT
Prix hors TVA

Consultar presión superior a 100 Pa
Consult pressure greater than 100 Pa
Consulter pression supérieure à 100 Pa

UV WATER CLEANING 

315€ 031501101010M

DIMENSIONES / Dimensions (mm)



MODELO Model Modèle	A	B	C	D	E	F	G	H	I	J	PESO VACÍO Kg Empty wgt. Poids (à vide)	PESO CON AGUA Kg Wgt. w/water Poids (eau)
AD-07-H	825	855	1095	960	135	400	345	213	462	288	92 (max.)	105 (max.)
AD-15-H	1135	1170	1270	1135	135	560	485	288	598	187	184 (max.)	204 (max.)

EJEMPLOS DE INSTALACIÓN
INSTALLATION EXAMPLES
EXEMPLES D'INSTALLATIO
Pág. 98-101

OBSERVACIONES: LOS ENFRIADORES CON TERMINACIÓN INOX INCORPORAN LOS PANELES ENFRIADORES EN ACERO INOXIDABLE AISI-304. EL RESTO DE LOS COMPONENTES SON IGUALES AL EQUIPO ESTÁNDAR.

COMMENTS: COOLERS WITH MODEL CODES ENDING IN INOX INCORPORATE AISI-304 STAINLESS STEEL COOLING PANELS. THE OTHER COMPONENTS ARE THE SAME AS IN THE STANDARD UNITS.

OBSERVATIONS: LES RAFFRAÎCHISSEURS EN VERSION INOX INCORPorent LES PANNEAUX RAFFRAÎCHISSEURS EN ACIER INOXYDABLE AISI-304, ET LE RESTE DE COMPOSANTS SONT LES MÊMES QUE L'APPAREIL STANDARD.

CURVAS CAUDAL / PRESIÓN · Flow / pressure curves · Courbes de débit / pression

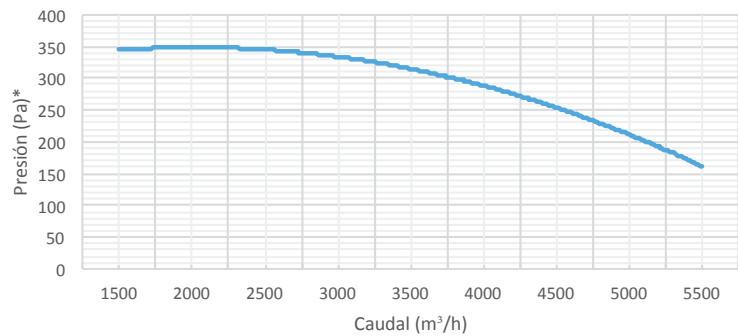
Curvas de caudal / presión AD-07

Flow / pressure curves AD-07

Courbes de débit / pression AD-07

(*) Presión estática disponible
Static pressure available
Pression statique disponible

Prestaciones AD-07 (0,75 kW)



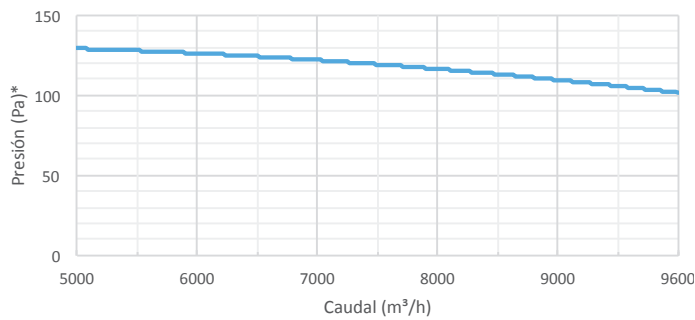
Curvas de caudal / presión AD-15

Flow / pressure curves AD-15

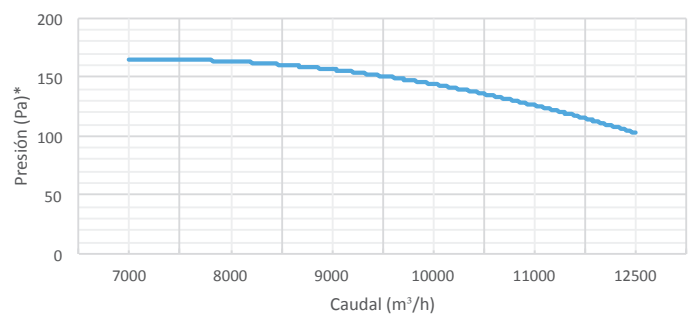
Courbes de débit / pression AD-15

(*) Presión estática disponible
Static pressure available
Pression statique disponible

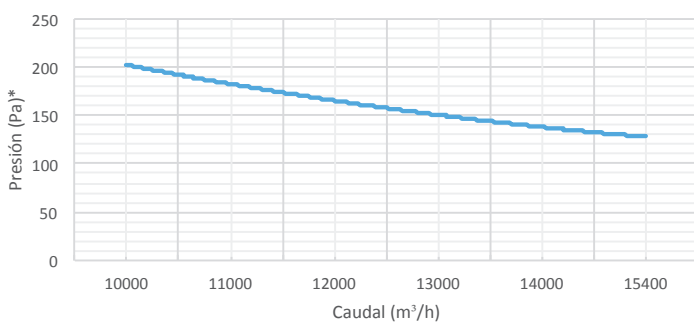
Prestaciones AD-15 (0,75 kW)



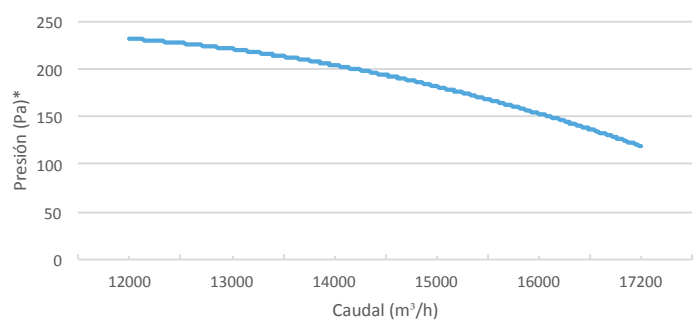
Prestaciones AD-15 (1,5 kW)



Prestaciones AD-15 (2,2 kW)



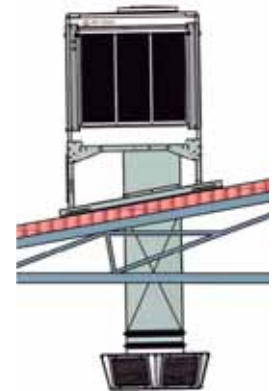
Prestaciones AD-15 (4 kW)



AD SMALL PREMIUM V

ENFRIADOR EVAPORATIVO ECOLÓGICO

5.760 a 17.145 m³/h



INSTALACIÓN EN CUBIERTA CON DIFUSOR DE AIRE 6 DIRECCIONES

Rooftop installation with 6-direction air diffuser

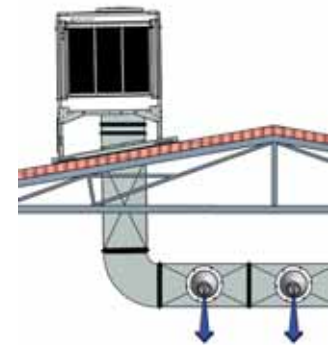
Installation au toit avec diffuseur d'air de 6 sorties

MODELO Model Modèle	PRECIO Price Prix	CUADRO ELÉCTRICO Electric panel Panneau Électrique		BANCADA Support Chaise	JUNTA FLEXIBLE Flexible joint Joint flexible	TRAMO RECTO Straight stretch Section droite	DIFUSOR AIRE Air difusor Diffuseur d'air
		1 velocidad	Variador			1 m	
AD-15-V-100-015 11.418 m³/h	3.237€ 15011551015S	370€ 04150155072	1.856€ 04150120066	341€ 03091501022	128€ 1805AV6060	160€ 1805TR600	694€ 0323150115601
AD-15-V-100-022 13.511 m³/h	3.370€ 15011551022S	370€ 04150155070	1.926€ 04150120070	341€ 03091501022	128€ 1805AV6060	160€ 1805TR600	694€ 0323150115601
AD-15-V-100-040 17.145 m³/h	3.573€ 15011551040S	370€ 04150155071	2.107€ 04150120071	341€ 03091501022	128€ 1805AV6060	160€ 1805TR600	694€ 0323150115601

INSTALACIÓN EN CUBIERTA CON CONDUCTOS DE AIRE Y BOCAS DE IMPULSIÓN

Rooftop installation with air ducts and impulsion vents

Installation au toit avec des gaines d'air et cônes d'impulsion



MODELO Model Modèle	PRECIO Price Prix	CUADRO ELÉCTRICO Electric panel Panneau Électrique		BANCADA Support Chaise	JUNTA FLEXIBLE Flexible joint Joint flexible	TRAMO RECTO Straight stretch Section droite	CURVA 90° Corve Courbe	BOCAS (10u) Mouth Bouche
		1 velocidad	Variador			1 m		
AD-15-V-100-015 11.418 m³/h	3.237€ 15011551015S	370€ 04150155072	1.856€ 04150120066	341€ 03091501022	128€ 1805AV6060	160€ 1805TR600	205€ 1805TC600	236€ 04150PAKCONO
AD-15-V-100-022 13.511 m³/h	3.370€ 15011551022S	370€ 04150155070	1.926€ 04150120070	341€ 03091501022	128€ 1805AV6060	160€ 1805TR600	205€ 1805TC600	236€ 04150PAKCONO
AD-15-V-100-040 17.145 m³/h	3.573€ 15011551040S	370€ 04150155071	2.107€ 04150120071	341€ 03091501022	128€ 1805AV6060	160€ 1805TR600	205€ 1805TC600	236€ 04150PAKCONO

Precios sin IVA / Prices do not include VAT / Prix hors TVA

ATENCIÓN: Este es un esquema orientativo de instalación. La instalación definitiva deberá ser realizada según las normativas vigentes del país donde se va a instalar el equipo.
NOTE: This is a sample installation scheme. The actual installation will be performed in. Compliance with standards in effect in the country where the equipment will be installed.
ATTENTION: C'est un schéma indicatif pour une possible installation. L'installation définitive être réalisée selon les normes en vigueur du pays ou on va installer l'appareil.

AD SMALL PREMIUM V

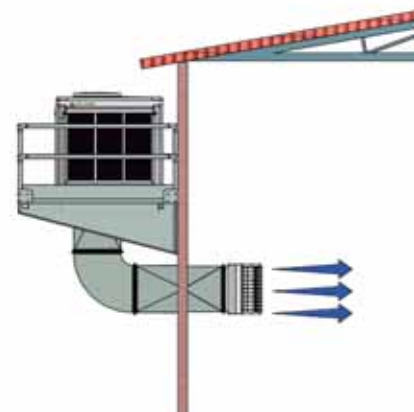
ENFRIADOR EVAPORATIVO ECOLÓGICO

5.760 a 17.145 m³/h

INSTALACIÓN MURAL CON DIFUSOR DE AIRE DE 3 DIRECCIONES

Wall installation with 3 direction air diffuser

Installation pour le mur avec diffuseur de 3 sorties

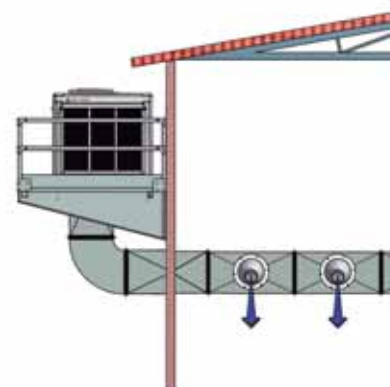


MODELO Model Modèle	PRECIO Price Prix	CUADRO ELÉCTRICO Electric panel Panneau Électrique		BANCADA Support Chaise	JUNTA FLEXIBLE Flexible joint Joint flexible	TRAMO RECTO Straight stretch Section droite	CURVA 90° Corve Courbe	DIFUSOR AIRE Air difusor Diffuseur d'air
		1 velocidad	Variador			1 m		
AD-15-V-100-015 11.418 m³/h	3.237€ 15011551015S	370€ 04150155072	1.856€ 04150120066	1.110€ 03091501024	128€ 1805AV6060	160€ 1805TR600	205€ 1805TC600	497€ 0323150115301
AD-15-V-100-022 13.511 m³/h	3.370€ 15011551022S	370€ 04150155070	1.926€ 04150120070	1.110€ 03091501024	128€ 1805AV6060	160€ 1805TR600	205€ 1805TC600	497€ 0323150115301
AD-15-V-100-040 17.145 m³/h	3.573€ 15011551040S	370€ 04150155071	2.107€ 04150120071	1.110€ 03091501024	128€ 1805AV6060	160€ 1805TR600	205€ 1805TC600	497€ 0323150115301

INSTALACIÓN MURAL CON CONDUCTOS DE AIRE Y BOCAS DE IMPULSIÓN

Wall installation with air ducts and impulsion vents

Installation pour le mur avec des gaines d'air et cônes d'impulsion



MODELO Model Modèle	PRECIO Price Prix	CUADRO ELÉCTRICO Electric panel Panneau Électrique		BANCADA Support Chaise	JUNTA FLEXIBLE Flexible joint Joint flexible	TRAMO RECTO Straight stretch Section droite	CURVA 90° Corve Courbe	BOCAS (10u) Mouth Bouche
		1 velocidad	Variador			1 m		
AD-15-V-100-015 11.418 m³/h	3.237€ 15011551015S	370€ 04150155072	1.856€ 04150120066	1.110€ 03091501024	128€ 1805AV6060	160€ 1805TR600	205€ 1805TC600	236€ 04150PAKCONO
AD-15-V-100-022 13.511 m³/h	3.370€ 15011551022S	370€ 04150155070	1.926€ 04150120070	1.110€ 03091501024	128€ 1805AV6060	160€ 1805TR600	205€ 1805TC600	236€ 04150PAKCONO
AD-15-V-100-040 17.145 m³/h	3.573€ 15011551040S	370€ 04150155071	2.107€ 04150120071	1.110€ 03091501024	128€ 1805AV6060	160€ 1805TR600	205€ 1805TC600	236€ 04150PAKCONO

Precios sin IVA / Prices do not include VAT / Prix hors TVA

ATENCIÓN: Este es un esquema orientativo de instalación. La instalación definitiva deberá ser realizada según las normativas vigentes del país donde se va a instalar el equipo.

NOTE: This is a sample installation scheme. The actual installation will be performed in. Compliance with standards in effect in the country where the equipment will be installed.

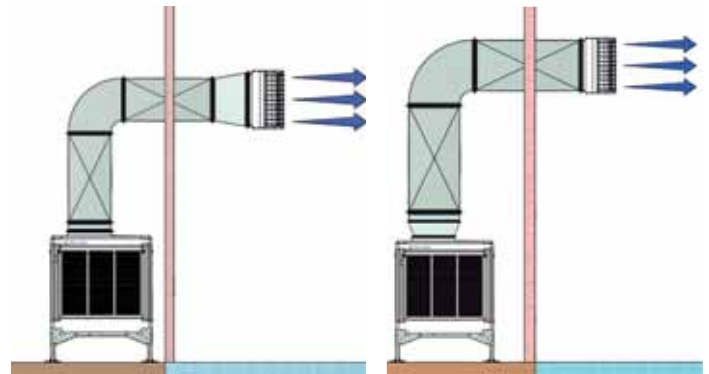
ATTENTION: C'est un schéma indicatif pour une possible installation. L'installation définitive être réalisée selon les normes en vigueur du pays ou on va installer l'appareil.

AD SMALL PREMIUM VS

ENFRIADOR EVAPORATIVO ECOLÓGICO
5.760 a 17.145 m³/h

INSTALACIÓN EN SUPERFICIE CON DIFUSOR DE AIRE A 3 DIRECCIONES

Rooftop installation with 6-direction air diffuser
Installation au toit avec diffuseur d'air de 6 sorties



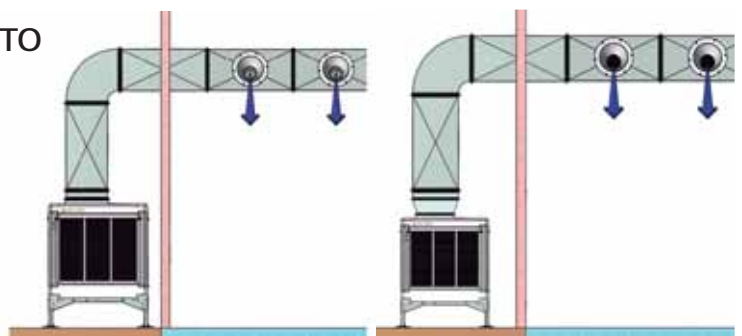
AD-07-VS

AD-15-VS

MODELO Model Modèle	PRECIO Price Prix	CUADRO ELÉCTRICO Electric panel Panneau Électrique		JUNTA FLEXIBLE Flexible joint Joint flexible	TRAMO RECTO Straight stretch Section droite	CURVA 90° Corve Courbe	ACOPLAMIENTO Coupler Couplage	DIFUSOR AIRE Air difusor Diffuseur d'air
		1 velocidad	Variador		1 m			
AD-07-VS-100-008 5.760 m³/h	2.315€ 15010761008S	159€ 0811TLR310	159€ 0811TLR310	128€ 1805AV4035	98€ 1805TR07	108€ 1805TC07	160€ 1805RD076060	497€ 0323150115301
AD-15-VS-100-015 11.418 m³/h	3.310€ 15011561015S	370€ 04150155072	1.856€ 04150120066	128€ 1805AV6060	160€ 1805TR600	205€ 1805TC600	204€ 180547406060	497€ 0323150115301
AD-15-VS-100-022 13.511 m³/h	3.440€ 15011561022S	370€ 04150155070	1.926€ 04150120070	128€ 1805AV6060	160€ 1805TR600	205€ 1805TC600	204€ 180547406060	497€ 0323150115301
AD-15-VS-100-040 17.145 m³/h	3.643€ 15011561040S	370€ 04150155071	2.107€ 04150120071	128€ 1805AV6060	160€ 1805TR600	205€ 1805TC600	204€ 180547406060	497€ 0323150115301

INSTALACIÓN EN SUPERFICIE CON CONDUCTO DE AIRE Y BOCAS DE IMPULSIÓN

Ground surface installation with air ducts and impulsion vents
Installation au sol avec des gaines d'air et cônes d'impulsion



AD-07-VS

AD-15-VS

MODELO Model Modèle	PRECIO Price Prix	CUADRO ELÉCTRICO Electric panel Panneau Électrique		JUNTA FLEXIBLE Flexible joint Joint flexible	TRAMO RECTO Straight stretch Section droite	CURVA 90° Corve Courbe	ACOPLAMIENTO Coupler Couplage	BOCAS (10u) Mouth Bouche
		1 velocidad	Variador		1 m			
AD-07-VS-100-008 5.760 m³/h	2.315€ 15010761008S	159€ 0811TLR310	159€ 0811TLR310	128€ 1805AV4035	98€ 1805TR07	108€ 1805TC07	160€ 1805RD076060	236€ 04150PAKCONO
AD-15-VS-100-015 11.418 m³/h	3.310€ 15011561015S	370€ 04150155072	1.856€ 04150120066	128€ 1805AV6060	160€ 1805TR600	205€ 1805TC600	204€ 180547406060	236€ 04150PAKCONO
AD-15-VS-100-022 13.511 m³/h	3.440€ 15011561022S	370€ 04150155070	1.926€ 04150120070	128€ 1805AV6060	160€ 1805TR600	205€ 1805TC600	204€ 180547406060	236€ 04150PAKCONO
AD-15-VS-100-040 17.145 m³/h	3.643€ 15011561040S	370€ 04150155071	2.107€ 04150120071	128€ 1805AV6060	160€ 1805TR600	205€ 1805TC600	204€ 180547406060	236€ 04150PAKCONO

Precios sin IVA / Prices do not include VAT / Prix hors TVA

AD SMALL PREMIUM H

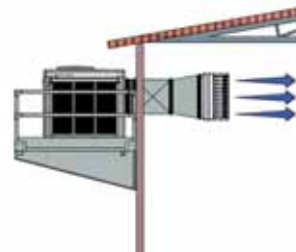
ENFRIADOR EVAPORATIVO ECOLÓGICO

5.760 a 17.145 m³/h

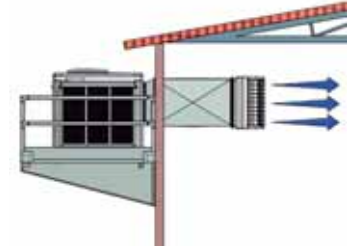
INSTALACIÓN MURAL CON DIFUSOR DE AIRE DE 3 DIRECCIONES

Wall installation with 3 direction air diffuser

Installation pour le mur avec diffuseur de 3 sorties



AD-07-H



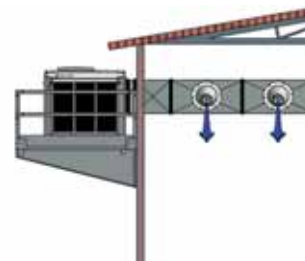
AD-15-H

MODELO Model Modèle	PRECIO Price Prix	CUADRO ELÉCTRICO Electric panel Panneau Électrique		BANCADA Support Chaise	JUNTA FLEXIBLE Flexible joint Joint flexible	TRAMO RECTO Straight stretch Section droite	ACOPLAMIENTO Coupler Couplage	DIFUSOR AIRE Air difusor Diffuseur d'air
		1 velocidad	Variador			1 m		
AD-07-H-100-008 5.760 m³/h	2.320€ 15010741008S	159€ 0811TLR310	159€ 0811TLR310	1.049€ 03091501025	128€ 1805AV4035	98€ 1805TR07	160€ 1805RD076060	497€ 0323150115301
AD-15-H-100-015 11.418 m³/h	3.176€ 15011541015S	370€ 04150155072	1.856€ 04150120066	1.110€ 03091501024	128€ 1805AV6060	160€ 1805TR600	204€ 180547406060	497€ 0323150115301
AD-15-H-100-022 13.511 m³/h	3.309€ 15011541022S	370€ 04150155070	1.926€ 04150120070	1.110€ 03091501024	128€ 1805AV6060	160€ 1805TR600	204€ 180547406060	497€ 0323150115301
AD-15-H-100-040 17.145 m³/h	3.497€ 15011541040S	370€ 04150155071	2.107€ 04150120071	1.110€ 03091501024	128€ 1805AV6060	160€ 1805TR600	204€ 180547406060	497€ 0323150115301

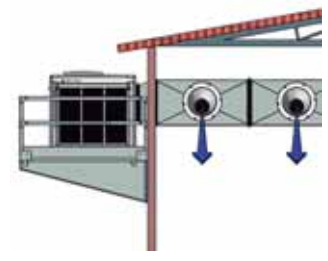
INSTALACIÓN MURAL CON CONDUCTOS DE AIRE Y BOCAS DE IMPULSIÓN

Wall installation with air ducts and impulsion vents

Installation pour le mur avec des gaines d'air et cônes d'impulsion



AD-07-H



AD-15-H

MODELO Model Modèle	PRECIO Price Prix	CUADRO ELÉCTRICO Electric panel Panneau Électrique		BANCADA Support Chaise	JUNTA FLEXIBLE Flexible joint Joint flexible	TRAMO RECTO Straight stretch Section droite	ACOPLAMIENTO Coupler Couplage	BOCAS (10u) Mouth Bouche
		1 velocidad	Variador			1 m		
AD-07-H-100-008 5.760 m³/h	2.320€ 15010741008S	159€ 0811TLR310	159€ 0811TLR310	1.049€ 03091501025	128€ 1805AV4035	98€ 1805TR07	160€ 1805RD076060	236€ 04150PAKCONO
AD-15-H-100-015 11.418 m³/h	3.176€ 15011541015S	370€ 04150155072	1.856€ 04150120066	1.110€ 03091501024	128€ 1805AV6060	160€ 1805TR600	204€ 180547406060	236€ 04150PAKCONO
AD-15-H-100-022 13.511 m³/h	3.309€ 15011541022S	370€ 04150155070	1.926€ 04150120070	1.110€ 03091501024	128€ 1805AV6060	160€ 1805TR600	204€ 180547406060	236€ 04150PAKCONO
AD-15-H-100-040 17.145 m³/h	3.497€ 15011541040S	370€ 04150155071	2.107€ 04150120071	1.110€ 03091501024	128€ 1805AV6060	160€ 1805TR600	204€ 180547406060	236€ 04150PAKCONO

Precios sin IVA / Prices do not include VAT / Prix hors TVA

ATENCIÓN: Este es un esquema orientativo de instalación. La instalación definitiva deberá ser realizada según las normativas vigentes del país donde se va a instalar el equipo.
NOTE: This is a sample installation scheme. The actual installation will be performed in. Compliance with standards in effect in the country where the equipment will be installed.
ATTENTION: C'est un schéma indicatif pour une possible installation. L'installation définitive être réalisée selon les normes en vigueur du pays ou on va installer l'appareil.



AD BIG PREMIUM

ENFRIADORES EVAPORATIVOS INDUSTRIALES
18.140 a 36.678 m³/h

Los enfriadores evaporativos son un sistema de enfriamiento natural que utilizan el agua como elemento refrigerante. Su principio básico de funcionamiento es el de aspirar el aire exterior y hacerlo pasar por unos paneles enfriadores humedecidos con agua, una vez el aire pasa por este panel se enfría y aumenta su humedad. Realizado este proceso, el aire es impulsado en el interior del local a climatizar y en base a las renovaciones y extracción de aire adecuados, se alcanzan temperaturas de confort agradables y una calidad del aire interior adecuada para las personas.

Los climatizadores evaporativos AD BIG PREMIUM desarrollan un caudal de aire de **18.140 m³/h a 36.678 m³/h con una presión disponible a caudal máximo de 100 Pa.**

Su capacidad de enfriamiento es adecuado para locales de 300m² a 615m². Para mayores superficies se pueden instalar más unidades o seleccionar equipos de mayor caudal de aire de nuestra gama AD BIGGER PREMIUM.

Su funcionamiento es totalmente ecológico debido a que no se usa ningún tipo de gas refrigerante además de precisar de un 80% menos de energía eléctrica respecto a equipos de aire acondicionado convencional.

Otro aspecto a tener muy en cuenta es la renovación constante del aire interior que garantiza eliminar ambientes viciados de olores, humos y bacterias.



PATENTED
AUTOMATIC
DRAIN

UV WATER
CLEANNING



PRINCIPALES CARACTERÍSTICAS

- Bandeja de agua fabricada en poliamida de gran espesor con protección UV.
- Techo superior y rejillas de aspiración en acero galvanizado pintadas al horno con pintura poliéster en color gris RAL 7035.
- Postes fabricados en acero inoxidable AISI-304.
- Paneles enfriadores tipo 5090 de 100 mm de espesor.
- Grupo ventilador centrífugo en acero galvanizado.
- Sistema de vaciado automático patentado por MET MANN.
- Instalación hidráulica y eléctrica conectadas en fábrica.
- Soporte de rodamiento con tratamiento anti corrosivo con tapa de protección.
- Bancada base con patas para facilitar su transporte e instalación.
- Correas trapezoidales QUADPOWER de GATES.
- Bomba de agua WILO.
- Motores eléctricos de alta eficiencia IE3.
- Apertura rápida de los paneles con fijadores de media vuelta.
- Posibilidad de suministro con techo y paneles en acero inoxidable AISI-304.
- Se pueden suministrar con sistemas de filtrado para cumplir la norma alimentaria BRC, motores ATEX, etc.

DISEÑADOS Y
FABRICADOS POR

DESIGNED AND
BUILT BY

DESSINÉS ET
FABRIQUÉS PAR

MET MANNTM

Garantía 5 años
Estructura plástica

5 year guarantee
Plastic structure

Garantie 5 années
Structure plastique

Garantía 1 año
Resto de componentes

1 year guarantee
Other elements

Garantie 1 année
Reste de composants

¿POR QUÉ METMANN? · Why Met Mann? · Pourquoi Met Mann?

• Garantizamos 5 años la estructura exterior plástica (excepto paneles) y 1 año el resto de elementos.

5 years guarantee for the plastic exterior structure (except panels) and 1 year for other elements.

Nous garantissons pour 5 années l'structure extérieure plastique (sauf panneaux) et pour 1 années le reste de composants.

• Somos fabricantes y podemos adaptarnos a sus necesidades.

We are manufacturers and we can adapt our products to your needs.

Nous sommes fabricants et nous pouvons nous adapter à vos nécessités.

• Asesoramiento técnico - comercial totalmente personalizado.

Fully personalized technical and commercial consultation.

Assistance technique-commerciale, totalement personnalisée.

• Garantizamos el suministro de piezas de recambio.

We guarantee the supply of replacement parts.

Nous garantissons la fourniture de pièces de rechange.



Caudales de aire ensayados por LGAI Technological Center (Applus)

Air flows tested by LGAI Technological Center (Applus)
Débits d'air testés par LGAI Technological Center (Applus)



MET MANN
Creando Clima desde 1959

INDUSTRIAL EVAPORATIVE COOLERS

Evaporative coolers are a natural cooling system that use water as a cooling element. Its basic operating principle is to suck in the outside air and pass it through some cooling panels moistened with water. Once the air passes through this panel, it cools and increases its humidity. Once this process has been carried out, the air is propelled inside the premises to be air-conditioned and, based on the appropriate renovations and extraction of air, pleasant comfort temperatures and a quality of indoor air suitable for people are achieved.

AD BIG PREMIUM evaporative air conditioners develop an air flow from **18.140 m³/h to 36.678 m³/h with an available pressure at a maximum flow of 100 Pa.**

Their cooling capacity is suitable for premises from 300m² to 615m². For larger surfaces, more units can be installed or equipment with higher air flow can be selected from our AD BIGGER PREMIUM range.

Its operation is totally ecological due to the fact that no type of refrigerant gas is used in addition to requiring 80% less electrical energy compared to conventional air conditioning equipment.

Another aspect to keep in mind is the constant renewal of indoor air that guarantees eliminating stale environments of odors and fumes.

MAIN FEATURES

- Water tray made of thick polyamide with UV protection.
- Top ceiling and suction grilles in galvanized steel painted with oven RAL 7035 grey polyester.
- Posts made of AISI-304 stainless steel.
- Cooler panels type 5090, 100 mm thick..
- Centrifugal fan group in galvanized steel.
- MET MANN patented automatic emptying system.
- Hydraulic and electrical installation connected at the factory.
- Bearing support with anti-corrosive treatment with protection cover.
- Base bench with legs for easy transport and installation.
- GATES QUADPOWER V-Belts.
- WILO water pump.
- IE3 high efficiency electric motors.
- Quick opening of the panels with half-turn fasteners.
- Possibility of supply with ceiling and panels in AISI-304 stainless steel.
- They can be supplied with filtering systems to comply with the BRC food standard, ATEX motors, etc.

REFROIDISSEURS ÉVAPORATIFS INDUSTRIELS

Les refroidisseurs évaporatifs sont un système de refroidissement naturel qui utilise l'eau comme élément de refroidissement. Son principe de fonctionnement de base est d'aspirer l'air extérieur et de le faire passer à travers quelques panneaux de refroidissement humidifiés avec de l'eau. Une fois que l'air passe à travers ce panneau, il se refroidit et augmente son humidité. Une fois ce processus réalisé, l'air est propulsé à l'intérieur des locaux pour être climatisé et, sur la base des rénovations et de l'extraction d'air appropriées, des températures de confort agréables et une qualité d'air intérieur adaptée aux personnes sont atteintes.

Les climatiseurs évaporatifs AD BIG PREMIUM développent un débit d'air de **18.140 m³/h à 36.678 m³/h avec une pression disponible à un débit maximum de 100 Pa.**

Leur capacité de refroidissement convient aux locaux de 300m² à 615m². Pour les surfaces plus grandes, plus d'unités peuvent être installées ou des équipements avec un débit d'air plus élevé peuvent être sélectionnés dans notre gamme AD BIGGER PREMIUM.

Son fonctionnement est totalement écologique du fait qu'aucun type de gaz réfrigérant n'est utilisé en plus de nécessiter 80% d'énergie électrique en moins par rapport aux équipements de climatisation conventionnels.

Un autre aspect à garder à l'esprit est le renouvellement constant de l'air intérieur qui garantit l'élimination des environnements périmés d'odeurs et de fumées.

CARACTÉRISTIQUES PRINCIPALES

- Bac à eau en polyamide épais avec protection UV.
- Plafond supérieur et grilles d'aspiration en acier galvanisé peint avec four Polyester gris RAL 7035.
- Poteaux en acier inoxydable AISI-304.
- Panneaux réfrigérants type 5090, épaisseur 100 mm.
- Groupe de ventilateurs centrifuges en acier galvanisé.
- Système de vidange automatique breveté MET MANN.
- Installation hydraulique et électrique raccordée en usine.
- Support de roulement avec traitement anticorrosion avec couvercle de protection.
- Banc de base avec pieds pour faciliter le transport et l'installation.
- Courroies trapézoïdales GATES QUADPOWER.
- Pompe à eau WILO.
- Moteurs électriques à haut rendement IE3.
- Ouverture rapide des panneaux avec attaches demi-tour.
- Possibilité d'approvisionnement avec plafond et panneaux en acier inoxydable AISI-304.
- Ils peuvent être fournis avec des systèmes de filtration conformes à la norme alimentaire BRC, Moteurs ATEX, etc.



Sistema de apertura rápida con fijadores de media vuelta.

Quick-opening apertures with half-turn knob.

Système d'ouverture rapide moyennant des fixateurs de demi-tour.



Sistema de distribución de agua aplicado en el techo.

Water distribution system in the upper cover.

Système de distribution d'eau appliqué au têt.



Soporte y rodamiento con tratamiento anticorrosivo DUROTECT de FAG.

Support and bearing with FAG DUROTECT anticorrosive treatment.

Maintien et maintien avec le traitement anticorrosion FAG DUROTECT.



Sistema de vaciado automático patentado por Met Mann.

Automatic drainage system patented by Met Mann.

Système de vanne automatique breveté par Met Mann.



Bomba de agua WILO con interruptor de nivel.

Wilol Water pump with level switch.

Pompe d'eau Wilo avec commutateur de niveau.



Grupo ventilador en acero galvanizado (con bastidor galvanizado en caliente) con tapas de protección del eje del ventilador.

Fan group in galvanized steel (with hot-dip galvanized frame) with protection covers for the fan shaft.

Groupe de ventilateurs en acier galvanisé (avec cadre galvanisé à chaud) avec couvercles de protection pour l'arbre du ventilateur.



Bancada inferior para la facilidad de transporte e instalación.

Lower base for ease of transport and installation.

Bâti base pour faciliter le transport et l'installation.



MET MANN
Creando Clima desde 1959

V SALIDA DE AIRE INFERIOR
Presión disponible: 100 Pa

WITH BOTTOM AIR DISCHARGE
Available pressure: 100 Pa

SORTIE D'AIR INFÉRIURE
Pression disponible: 100 Pa

MODELO Model Modèle	CAUDAL Air flow Débit d'air	PANEL 5090 Pannels Panneaux	EFICACIA PANEL Panel efficiency Efficacité panneau	MOTOR Engine Moteur	VELOCIDAD VENTILADOR Fan speed Vitesse ventilateur	NIVEL SONORO Sound level Niveau sonore	EQUIPO STANDARD Standard equipment Standard appareil	EQUIPO INOX Inox equipment Appareil Inox
-	m ³ /h - Pa*	100mm m ² - m/s	%	kW	R.P.M	dB (A) a 3m	€	€
AD-25-V-100-030	18.140 - 100	4,80 m ² - 1,04 m/s	90,0	3,00 (B)	538	68	6.107€ 15012551030S	6.893€ 15012551030I
AD-25-V-100-040	20.104 - 104	4,80 m ² - 1,16 m/s	90,0	4,00 (B)	578	70	6.200€ 15012551040S	6.986€ 15012551040I
AD-25-V-100-055	22.307 - 103	4,80 m ² - 1,29 m/s	89,0	5,50 (B)	621	74	6.397€ 15012551055S	7.181€ 15012551055I
AD-40-V-100-040	28.541 - 108	7,20 m ² - 1,10 m/s	90,0	4,00 (B)	381	67	6.891€ 15014051040S	7.947€ 15014051040I
AD-40-V-100-055	32.417 - 103	7,20 m ² - 1,25 m/s	89,0	5,50 (B)	413	69	7.178€ 15014051055S	8.234€ 15014051055I
AD-40-V-100-075	36.678 - 109	7,20 m ² - 1,41 m/s	86,0	7,50 (B)	446	73	7.321€ 15014051075S	8.377€ 15014051075I

POTENCIA BOMBA AGUA / WATER PUMP POWER/ PUISSANCE DE POMPE À EAU: 250W 230V/I/50Hz

TENSIÓN MOTOR / VOLTAGE MOTOR / TENSION MOTEUR (B) 400V/III/50Hz

Pa* Presión disponible / Available pressure / Pression disponible

Precios sin IVA
Prices do not include VAT
Prix hors TVA

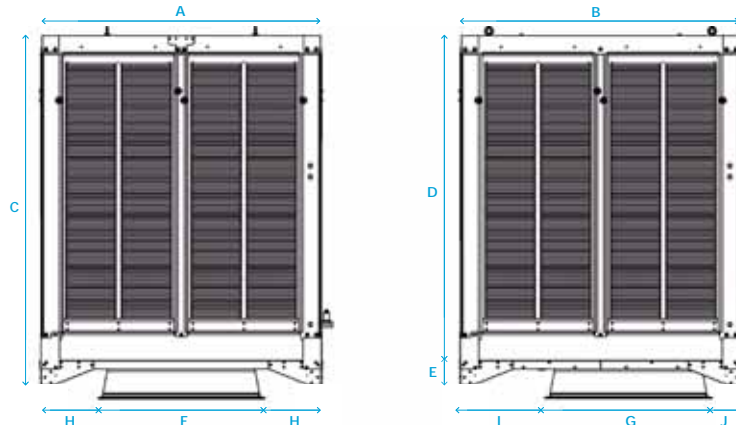
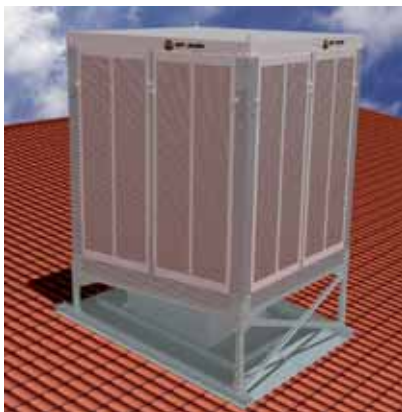
Consultar presión superior a 100 Pa
Consult pressure greater than 100 Pa
Consulter pression supérieure à 100 Pa

**UV WATER
CLEANNING**



315€ 031501101010M

DIMENSIONES / Dimensions (mm)



MODELO Model Modèle	A	B	C	D	E	F	G	H	I	J	PESO VACÍO Kg Empty wgt. Poids (à vide)	PESO CON AGUA Kg Wgt. w/water Poids (eau)
AD-25-V	1510	1510	1684	1262	423	850	850	850	330	481	350 (max.)	433 (max.)
AD-40-V	1510	1510	2184	1762	423	850	850	330	481	179	408 (max.)	491 (max.)

EJEMPLOS DE INSTALACIÓN

INSTALLATION EXAMPLES
EXEMPLES D'INSTALLATIO

Pág. 108-111

OBSERVACIONES: LOS ENFRIADORES CON TERMINACIÓN INOX INCORPORAN LOS PANELES ENFRIADORES Y TECHO EN ACERO INOXIDABLE AISI-304. EL RESTO DE LOS COMPONENTES SON IGUALES AL EQUIPO ESTÁNDAR.

COMMENTS: COOLERS WITH MODEL CODES ENDING IN INOX INCORPORATE AISI-304 STAINLESS STEEL COOLING PANELS AND SEALING. THE OTHER COMPONENTS ARE THE SAME AS IN THE STANDARD UNITS.

OBSERVATIONS: LES RAFFRAÎCHISSEURS EN VERSION INOX INCORPorent LES PANNEAUX RAFFRAÎCHISSEURS EN ACIER INOXYDABLE AISI-304, ET LE RESTE DE COMPOSANTS SONT LES MÊMES QUE L'APPAREIL STANDARD.

VS

SALIDA DE AIRE SUPERIOR

Presión disponible: 100 Pa

TOP AIR DISCHARGE

Available pressure: 100 Pa

SORTIE D'AIR SUPÉRIEURE

Pression disponible: 100 Pa

MODELO Model Modèle	CAUDAL Air flow Débit d'air	PANEL 5090 Pannels Panneaux	EFICACIA PANEL Panel efficiency Efficacité panneau	MOTOR Engine Moteur	VELOCIDAD VENTILADOR Fan speed Vitesse ventilateur	NIVEL SONORO Sound level Niveau sonore	EQUIPO STANDARD Standard equipment Standard appareil	EQUIPO INOX Inox equipment Appareil Inox
-	m³/h - Pa*	100mm m² - m/s	%	kW	R.PM	dB (A) a 3m	€	€
AD-25-VS-100-030	18.140 - 100	4,80 m² - 1,04 m/s	90,0	3,00 (B)	538	68	6.211€ 15012561030S	7.012€ 15012561030I
AD-25-VS-100-040	20.104 - 104	4,80 m² - 1,16 m/s	90,0	4,00 (B)	578	70	6.304€ 15012561040S	7.105€ 15012561040I
AD-25-VS-100-055	22.307 - 103	4,80 m² - 1,29 m/s	89,0	5,50 (B)	621	74	6.498€ 15012561055S	7.299€ 15012561055I
AD-40-VS-100-040	28.541 - 108	7,20 m² - 1,10 m/s	90,0	4,00 (B)	381	67	6.999€ 15014061040S	8.145€ 15014061040I
AD-40-VS-100-055	32.417 - 103	7,20 m² - 1,25 m/s	89,0	5,50 (B)	413	69	7.280€ 15014061055S	8.362€ 15014061055I
AD-40-VS-100-075	36.678 - 109	7,20 m² - 1,41 m/s	86,0	7,50 (B)	446	73	7.423€ 15014061075S	8.505€ 15014061075I

POTENCIA BOMBA AGUA / WATER PUMP POWER/ PUISSANCE DE POMPE À EAU: 250W 230V/I/50Hz

TENSIÓN MOTOR / VOLTAGE MOTOR / TENSION MOTEUR (B) 400V/III/50Hz

Pa* Presión disponible / Available pressure / Pression disponible

Precios sin IVA
Prices do not include VAT
Prix hors TVA

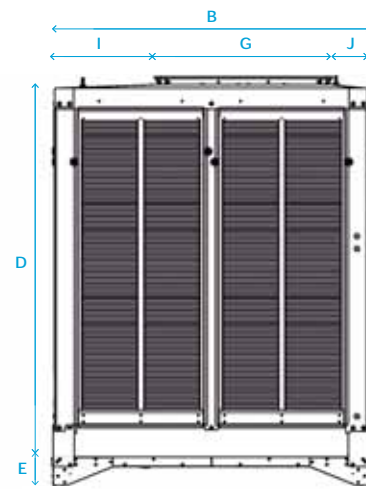
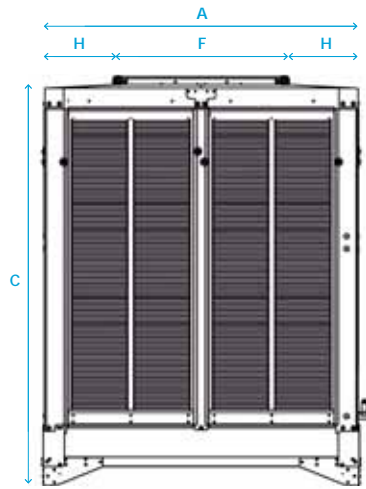
Consultar presión superior a 100 Pa
Consult pressure greater than 100 Pa
Consulter pression supérieure à 100 Pa

UV WATER
CLEANING



315€ 031501101010M

DIMENSIONES / Dimensions (mm)



MODELO Model Modèle	A	B	C	D	E	F	G	H	I	J	PESO VACÍO Kg Empty wgt. Poids (à vide)	PESO CON AGUA Kg Wgt. w/water Poids (eau)
AD-25-VS	1510	1510	1741	1319	423	606	606	452	702	202	352 (max.)	435 (max.)
AD-40-VS	1510	1510	2238	1816	423	769	797	371	511	202	423 (max.)	506 (max.)

EJEMPLOS DE INSTALACIÓN

INSTALLATION EXAMPLES
EXEMPLES D'INSTALLATIO

Pág. 108-111

OBSERVACIONES: LOS ENFRIADORES CON TERMINACIÓN INOX INCORPORAN LOS PANELES ENFRIADORES Y TECHO EN ACERO INOXIDABLE AISI-304. EL RESTO DE LOS COMPONENTES SON IGUALES AL EQUIPO ESTÁNDAR.

COMMENTS: COOLERS WITH MODEL CODES ENDING IN INOX INCORPORATE AISI-304 STAINLESS STEEL COOLING PANELS. THE OTHER COMPONENTS ARE THE SAME AS IN THE STANDARD UNITS.

OBSERVATIONS: LES RAFFRAÎCHISSEURS EN VERSION INOX INCORPARENT LES PANNEAUX RAFFRAÎCHISSEURS EN ACIER INOXYDABLE AISI-304, ET LE RESTE DE COMPOSANTS SONT LES MÊMES QUE L'APPAREIL STANDARD.

H **SALIDA DE AIRE LATERAL**
Presión disponible: 100 Pa

SIDE AIR DISCHARGE
Available pressure: 100 Pa

SORTIE D'AIR LATÉRALE
Pression disponible: 100 Pa

MODELO Model Modèle	CAUDAL Air flow Débit d'air	PANEL 5090 Pannels Panneaux	EFICACIA PANEL Panel efficiency Efficacité panneau	MOTOR Engine Moteur	VELOCIDAD VENTILADOR Fan speed Vitesse ventilateur	NIVEL SONORO Sound level Niveau sonore	EQUIPO STANDARD Standard equipment Standard appareil	EQUIPO INOX Inox equipment Appareil Inox
-	m³/h - Pa*	100mm m² - m/s	%	kW	R.P.M	dB (A) a 3m	€	€
AD-25-H-100-030	18.140 - 100	3,60 m² - 1,40 m/s	88,0	3,00 (B)	538	68	5.918€ 15012541030S	6.734€ 15012541030I
AD-25-H-100-040	20.104 - 104	3,60 m² - 1,55 m/s	87,5	4,00 (B)	578	70	6.020€ 15012541040S	6.900€ 15012541040I
AD-25-H-100-055	22.307 - 103	3,60 m² - 1,72 m/s	87,0	5,50 (B)	621	74	6.215€ 15012541055S	7.031€ 15012541055I
AD-40-H-100-040	28.541 - 108	5,40 m² - 1,46 m/s	88,0	4,00 (B)	381	67	6.754€ 15014041040S	7.714€ 15014041040I
AD-40-H-100-055	31.417 - 103	5,40 m² - 1,66 m/s	87,0	5,50 (B)	413	69	7.034€ 15014041055S	7.994€ 15014041055I
AD-40-H-100-075 (1)	36.678 - 109	5,40 m² - 1,88 m/s	86,0	7,50 (B)	446	73	7.537€ 15014041075S	8.496€ 15014041075I

POTENCIA BOMBA AGUA / WATER PUMP POWER/ PUISSANCE DE POMPE À EAU: 250W 230V/I/50Hz

TENSIÓN MOTOR / VOLTAGE MOTOR / TENSION MOTEUR (B) 400V/III/50Hz

Pa* Presión disponible / Available pressure / Pression disponible

(1) Con separador de gotas / With drop separator / avec séparateur de gouttes

Precios sin IVA
Prices do not include VAT
Prix hors TVA

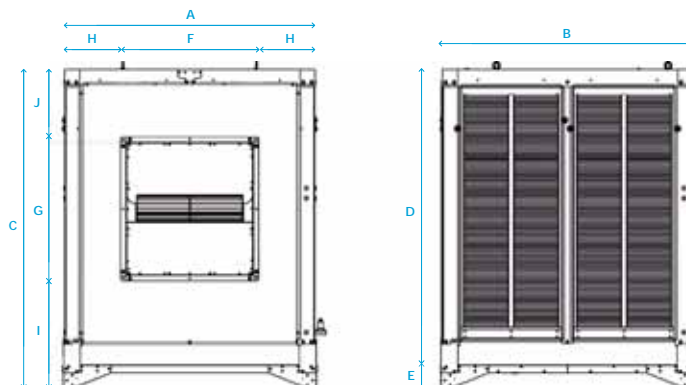
Consultar presión superior a 100 Pa
Consult pressure greater than 100 Pa
Consulter pression supérieure à 100 Pa

**UV WATER
CLEANNING**



315€ 031501101010M

DIMENSIONES / Dimensions (mm)



MODELO Model Modèle	A	B	C	D	E	F	G	H	I	J	PESO VACÍO Kg Empty wgt. Poids (à vide)	PESO CON AGUA Kg Wgt. w/water Poids (eau)
AD-25-H	1510	1545	1684	1262	422	604	604	453	940	140	342 (max.)	425 (max.)
AD-40-H	1510	1545	2184	1762	422	767	790	372	960	434	408 (max.)	491 (max.)

EJEMPLOS DE INSTALACIÓN INSTALLATION EXAMPLES EXEMPLES D'INSTALLATIO

Pág. 108-111

OBSERVACIONES: LOS ENFRIADORES CON TERMINACIÓN INOX INCORPORAN LOS PANELES ENFRIADORES Y TECHO EN ACERO INOXIDABLE AISI-304. EL RESTO DE LOS COMPONENTES SON IGUALES AL EQUIPO ESTÁNDAR.
COMMENTS: COOLERS WITH MODEL CODES ENDING IN INOX INCORPORATE AISI-304 STAINLESS STEEL COOLING PANELS. THE OTHER COMPONENTS ARE THE SAME AS IN THE STANDARD UNITS.

OBSERVATIONS: LES RAFFRAÎCHISSEURS EN VERSION INOX INCORPorent LES PANNEAUX RAFFRAÎCHISSEURS EN ACIER INOXIDABLE AISI-304, ET LE RESTE DE COMPOSANTS SONT LES MÊMES QUE L'APPAREIL STANDARD.

CURVAS CAUDAL / PRESIÓN · Flow / pressure curves · Courbes de débit / pression

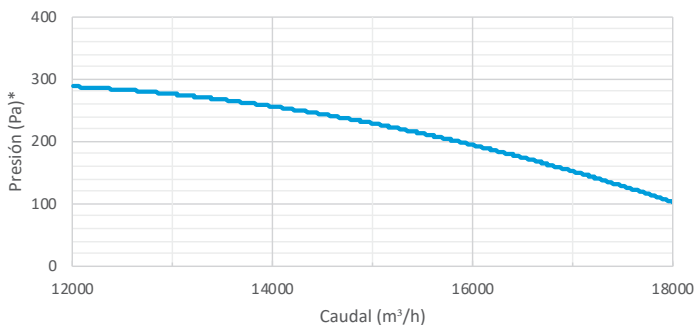
Curvas de caudal / presión AD-25/40

Flow / pressure curves AD-25/40

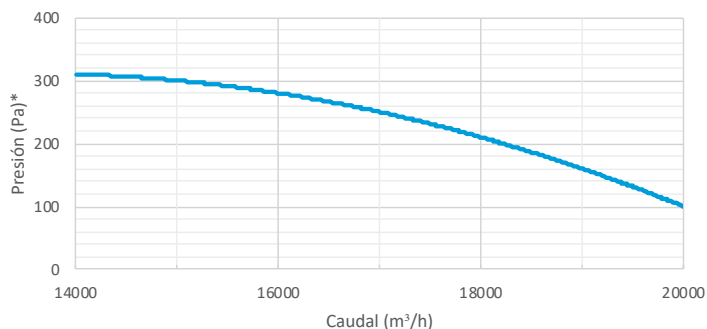
Courbes de débit / pression AD-25/40

(*) Presión estática disponible
Static pressure available
Pression statique disponible

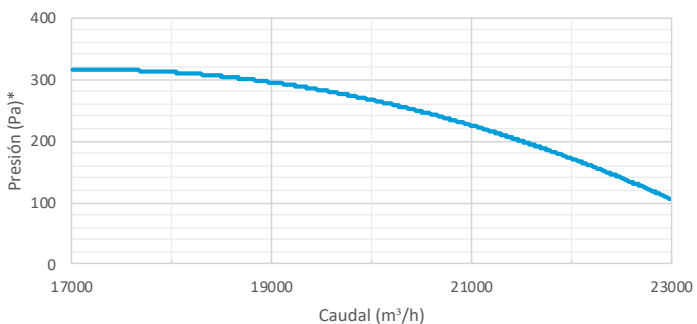
Prestaciones AD-25 (3 kW)



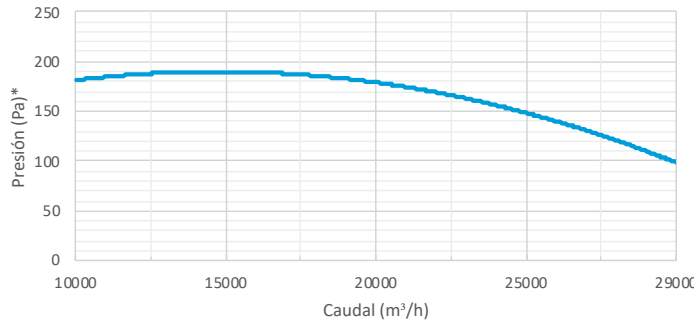
Prestaciones AD-25 (4 kW)



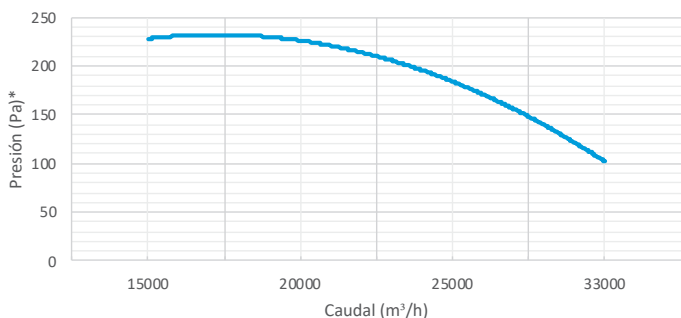
Prestaciones AD-25 (5,5 kW)



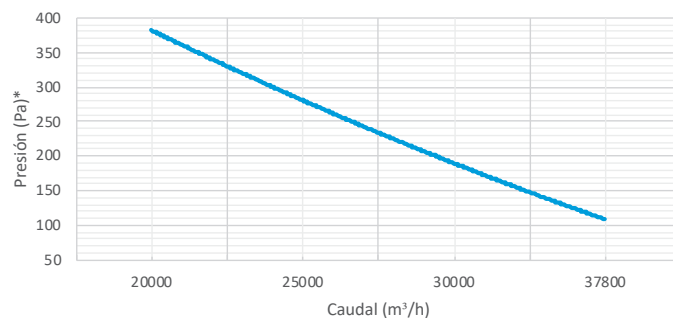
Prestaciones AD-40 (4 kW)



Prestaciones AD-40 (5,5 kW)



Prestaciones AD-40 (7,5 kW)

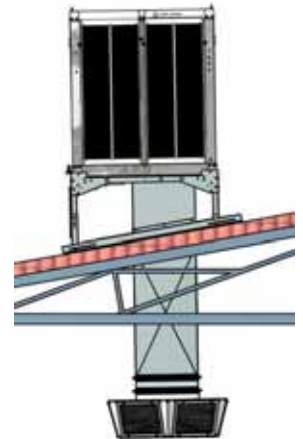


AD BIG PREMIUM V

ENFRIADOR EVAPORATIVO ECOLÓGICO
18.140 a 36.678 m³/h

INSTALACIÓN EN CUBIERTA CON DIFUSOR DE AIRE 6 DIRECCIONES

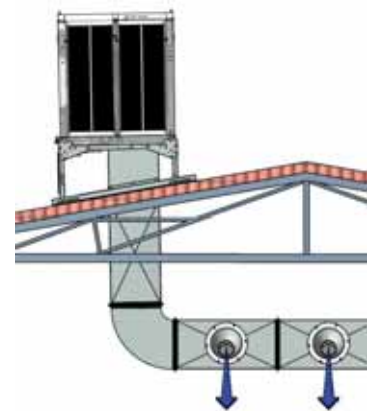
Rooftop installation with 6-direction air diffuser
Installation au toit avec diffuseur d'air de 6 sorties



MODELO Model Modèle	PRECIO Price Prix	CUADRO ELÉCTRICO Electric panel Panneau Électrique		BANCADA Support Chaise	JUNTA FLEXIBLE Flexible joint Joint flexible	TRAMO RECTO Straight stretch Section droite	DIFUSOR AIRE Air difusor Diffuseur d'air
		1 velocidad	Variador			1 m	
AD-25-V-100-030 18.140 m³/h	6.107€ 15012551030S	370€ 04150155082	2.070€ 04150120088	536€ 03091501040	164€ 1805AV8585	227€ 1805TR850	1.068€ 0323150140601
AD-25-V-100-040 20.104 m³/h	6.200€ 15012551040S	370€ 04150155071	2.107€ 04150120071	536€ 03091501040	164€ 1805AV8585	227€ 1805TR850	1.068€ 0323150140601
AD-25-V-100-055 22.307 m³/h	6.397€ 15012551055S	370€ 04150155080	2.212€ 04150120073	536€ 03091501040	164€ 1805AV8585	227€ 1805TR850	1.068€ 0323150140601
AD-40-V-100-040 28.541 m³/h	6.891€ 15014051040S	370€ 04150155071	2.107€ 04150120071	536€ 03091501040	164€ 1805AV8585	227€ 1805TR850	1.068€ 0323150140601
AD-40-V-100-055 32.417 m³/h	7.178€ 15014051055S	370€ 04150155080	2.212€ 04150120073	536€ 03091501040	164€ 1805AV8585	227€ 1805TR850	1.068€ 0323150140601
AD-40-V-100-075 36.678 m³/h	7.321€ 15014051075S	1.273€ 04150175020	2.422€ 04150120173	536€ 03091501040	164€ 1805AV8585	227€ 1805TR850	1.068€ 0323150140601

INSTALACIÓN EN CUBIERTA CON CONDUCTOS DE AIRE Y BOCAS DE IMPULSIÓN

Rooftop installation with air ducts and impulsion vents
Installation au toit avec des gaines d'air et cônes d'impulsion



MODELO Model Modèle	PRECIO Price Prix	CUADRO ELÉCTRICO Electric panel Panneau Électrique		BANCADA Support Chaise	JUNTA FLEXIBLE Flexible joint Joint flexible	TRAMO RECTO Straight stretch Section droite	CURVA 90° Corve Courbe	BOCAS (10u) Mouth Bouche
		1 velocidad	Variador			1 m		
AD-25-V-100-030 18.140 m³/h	6.107€ 15012551030S	370€ 04150155082	2.070€ 04150120088	536€ 03091501040	164€ 1805AV8585	227€ 1805TR850	389€ 1805TC850	236€ 04150PAKCONO
AD-25-V-100-040 20.104 m³/h	6.200€ 15012551040S	370€ 04150155071	2.107€ 04150120071	536€ 03091501040	164€ 1805AV8585	227€ 1805TR850	389€ 1805TC850	236€ 04150PAKCONO
AD-25-V-100-055 22.307 m³/h	6.397€ 15012551055S	370€ 04150155080	2.212€ 04150120073	536€ 03091501040	164€ 1805AV8585	227€ 1805TR850	389€ 1805TC850	236€ 04150PAKCONO
AD-40-V-100-040 28.541 m³/h	6.891€ 15014051040S	370€ 04150155071	2.107€ 04150120071	536€ 03091501040	164€ 1805AV8585	227€ 1805TR850	389€ 1805TC850	236€ 04150PAKCONO
AD-40-V-100-055 32.417 m³/h	7.178€ 15014051055S	370€ 04150155080	2.212€ 04150120073	536€ 03091501040	164€ 1805AV8585	227€ 1805TR850	389€ 1805TC850	236€ 04150PAKCONO
AD-40-V-100-075 36.678 m³/h	7.321€ 15014051075S	1.273€ 04150175020	2.422€ 04150120173	536€ 03091501040	164€ 1805AV8585	227€ 1805TR850	389€ 1805TC850	236€ 04150PAKCONO

Precios sin IVA / Prices do not include VAT / Prix hors TVA

ATENCIÓN: Este es un esquema orientativo de instalación. La instalación definitiva deberá ser realizada según las normativas vigentes del país donde se va a instalar el equipo.

NOTE: This is a sample installation scheme. The actual installation will be performed in. Compliance with standards in effect in the country where the equipment will be installed.

ATTENTION: C'est un schéma indicatif pour une possible installation. L'installation définitive être réalisée selon les normes en vigueur du pays ou on va installer l'appareil.

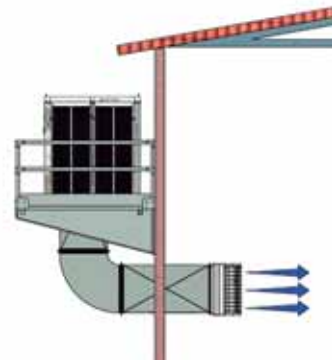
AD BIG PREMIUM V

ENFRIADOR EVAPORATIVO ECOLÓGICO
18.140 a 36.678 m³/h

INSTALACIÓN MURAL CON DIFUSOR DE AIRE DE 3 DIRECCIONES

Wall installation with 3 direction air diffuser

Installation pour le mur avec diffuseur de 3 sorties



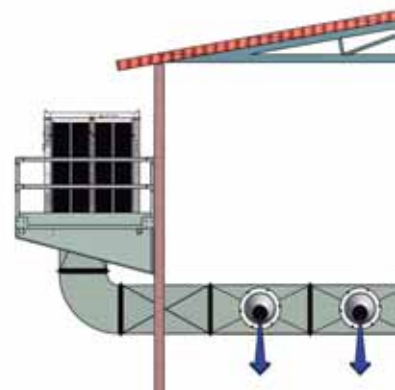
AD-25-V / AD-40-V

MODELO Model Modèle	PRECIO Price Prix	CUADRO ELÉCTRICO Electric panel Panneau Électrique		BANCADA Support Chaise	JUNTA FLEXIBLE Flexible joint Joint flexible	TRAMO RECTO Straight stretch Section droite	CURVA 90° Corve Courbe	DIFUSOR AIRE Air difusor Diffuseur d'air
		1 velocidad	Variador			1 m		
AD-25-V-100-030 18.140 m ³ /h	6.107€ 15012551030S	370€ 04150155082	2.070€ 04150120088	1.901€ 03091501027	164€ 1805AV8585	227€ 1805TR850	389€ 1805TC850	805€ 03231501134
AD-25-V-100-040 20.104 m ³ /h	6.200€ 15012551040S	370€ 04150155071	2.107€ 04150120071	1.901€ 03091501027	164€ 1805AV8585	227€ 1805TR850	389€ 1805TC850	805€ 032315014301
AD-25-V-100-055 22.307 m ³ /h	6.397€ 15012551055S	370€ 04150155080	2.212€ 04150120073	1.901€ 03091501027	164€ 1805AV8585	227€ 1805TR850	389€ 1805TC850	805€ 032315014301
AD-40-V-100-040 28.541 m ³ /h	6.891€ 15014051040S	370€ 04150155071	2.107€ 04150120071	1.901€ 03091501027	164€ 1805AV8585	227€ 1805TR850	389€ 1805TC850	805€ 032315014301
AD-40-V-100-055 32.417 m ³ /h	7.178€ 15014051055S	370€ 04150155080	2.212€ 04150120073	1.901€ 03091501027	164€ 1805AV8585	227€ 1805TR850	389€ 1805TC850	805€ 032315014301
AD-40-V-100-075 36.678 m ³ /h	7.321€ 15014051075S	1.273€ 04150175020	2.422€ 04150120173	1.901€ 03091501027	164€ 1805AV8585	227€ 1805TR850	389€ 1805TC850	805€ 032315014301

INSTALACIÓN MURAL CON CONDUCTOS DE AIRE Y BOCAS DE IMPULSIÓN

Wall installation with air ducts and impulsion vents

Installation pour le mur avec des gaines d'air et cônes d'impulsion



MODELO Model Modèle	PRECIO Price Prix	CUADRO ELÉCTRICO Electric panel Panneau Électrique		BANCADA Support Chaise	JUNTA FLEXIBLE Flexible joint Joint flexible	TRAMO RECTO Straight stretch Section droite	CURVA 90° Corve Courbe	BOCAS (10u) Mouth Bouche
		1 velocidad	Variador			1 m		
AD-25-V-100-030 18.140 m ³ /h	6.107€ 15012551030S	370€ 04150155082	2.070€ 04150120088	1.901€ 03091501027	164€ 1805AV8585	227€ 1805TR850	389€ 1805TC850	236€ 04150PAKCONO
AD-25-V-100-040 20.104 m ³ /h	6.200€ 15012551040S	370€ 04150155071	2.107€ 04150120071	1.901€ 03091501027	164€ 1805AV8585	227€ 1805TR850	389€ 1805TC850	236€ 04150PAKCONO
AD-25-V-100-055 22.307 m ³ /h	6.397€ 15012551055S	370€ 04150155080	2.212€ 04150120073	1.901€ 03091501027	164€ 1805AV8585	227€ 1805TR850	389€ 1805TC850	236€ 04150PAKCONO
AD-40-V-100-040 28.541 m ³ /h	6.891€ 15014051040S	370€ 04150155071	2.107€ 04150120071	1.901€ 03091501027	164€ 1805AV8585	227€ 1805TR850	389€ 1805TC850	236€ 04150PAKCONO
AD-40-V-100-055 32.417 m ³ /h	7.178€ 15014051055S	370€ 04150155080	2.212€ 04150120073	1.901€ 03091501027	164€ 1805AV8585	227€ 1805TR850	389€ 1805TC850	236€ 04150PAKCONO
AD-40-V-100-075 36.678 m ³ /h	7.321€ 15014051075S	1.273€ 04150175020	2.422€ 04150120173	1.901€ 03091501027	164€ 1805AV8585	227€ 1805TR850	389€ 1805TC850	236€ 04150PAKCONO

Precios sin IVA / Prices do not include VAT / Prix hors TVA

ATENCIÓN: Este es un esquema orientativo de instalación. La instalación definitiva deberá ser realizada según las normativas vigentes del país donde se va a instalar el equipo.

NOTE: This is a sample installation scheme. The actual installation will be performed in. Compliance with standards in effect in the country where the equipment will be installed.

ATTENTION: C'est un schéma indicatif pour une possible installation. L'installation définitive être réalisée selon les normes en vigueur du pays ou on va installer l'appareil.



MET MANN
Creando Clima desde 1959

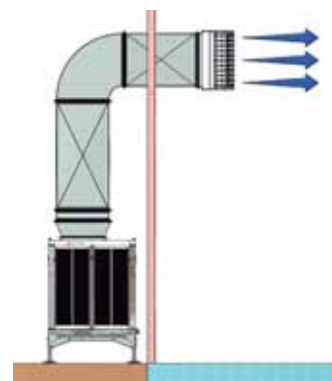
www.metmann.com - Tel +34 93 851 15 99 - C/ Fontcuberta, 32-36 08560 - Manlleu (Barcelona) SPAIN

AD BIG PREMIUM VS

ENFRIADOR EVAPORATIVO ECOLÓGICO
18.140 a 36.678 m³/h

INSTALACIÓN EN SUPERFÍCIE CON DIFUSOR DE AIRE DE 3 DIRECCIONES

Ground surface installation with 3 direction air diffuser
Installation au sol avec diffuseur de 3 sorties

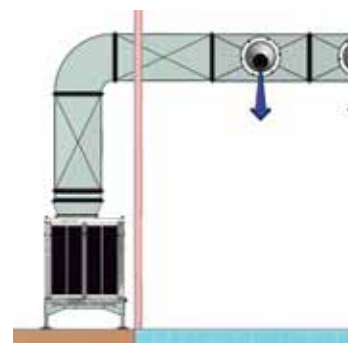


AD-25-VS/ 40-VS

MODELO Model Modèle	PRECIO Price Prix	CUADRO ELÉCTRICO Electric panel Panneau Électrique		JUNTA FLEXIBLE Flexible joint Joint flexible	TRAMO RECTO Straight stretch Section droite	CURVA 90° Corve Courbe	ACOPLAMIENTO Coupler Couplage	DIFUSOR AIRE Air difusor Diffuseur d'air
		1 velocidad	Variador	1 m				
AD-25-VS-100-030 18.140 m ³ /h	6.211€ 15012561030S	370€ 04150155082	2.070€ 04150120088	164€ 1805AV8585	227€ 1805TR850	389€ 1805TC850	218€ 180564648585	805€ 032315014301
AD-25-VS-100-040 20.104 m ³ /h	6.304€ 15012561040S	370€ 04150155071	2.107€ 04150120071	164€ 1805AV8585	227€ 1805TR850	389€ 1805TC850	218€ 180564648585	805€ 032315014301
AD-25-VS-100-055 22.307 m ³ /h	6.498€ 15012561055S	370€ 04150155080	2.212€ 04150120073	164€ 1805AV8585	227€ 1805TR850	389€ 1805TC850	218€ 180564648585	805€ 032315014301
AD-40-VS-100-040 28.541 m ³ /h	6.999€ 15014061040S	370€ 04150155071	2.107€ 04150120071	164€ 1805AV8585	227€ 1805TR850	389€ 1805TC850	218€ 180547408585	805€ 032315014301
AD-40-VS-100-055 32.417 m ³ /h	7.280€ 15014061055S	370€ 04150155080	2.212€ 04150120073	164€ 1805AV8585	227€ 1805TR850	389€ 1805TC850	218€ 180547408585	805€ 032315014301
AD-40-VS-100-075 36.678 m ³ /h	7.423€ 15014061075S	1.273€ 04150175020	2.422€ 04150120173	164€ 1805AV8585	227€ 1805TR850	389€ 1805TC850	218€ 180547408585	805€ 032315014301

INSTALACIÓN EN SUPERFÍCIE CON CONDUCTOS DE AIRE Y BOCAS DE IMPULSIÓN

Ground surface installation with air ducts and impulsion vents
Installation au sol avec des gaines d'air et cônes d'impulsion



AD-25-VS/ 40-VS

MODELO Model Modèle	PRECIO Price Prix	CUADRO ELÉCTRICO Electric panel Panneau Électrique		JUNTA FLEXIBLE Flexible joint Joint flexible	TRAMO RECTO Straight stretch Section droite	CURVA 90° Corve Courbe	ACOPLAMIENTO Coupler Couplage	BOCAS (10u) Mouth Bouche
		1 velocidad	Variador	1 m				
AD-25-VS-100-030 18.140 m ³ /h	6.211€ 15012561030S	370€ 04150155082	2.070€ 04150120088	164€ 1805AV8585	227€ 1805TR850	389€ 1805TC850	218€ 180564648585	236€ 04150PAKCONO
AD-25-VS-100-040 20.104 m ³ /h	6.304€ 15012561040S	370€ 04150155071	2.107€ 04150120071	164€ 1805AV8585	227€ 1805TR850	389€ 1805TC850	218€ 180564648585	236€ 04150PAKCONO
AD-25-VS-100-055 22.307 m ³ /h	6.498€ 15012561055S	370€ 04150155080	2.212€ 04150120073	164€ 1805AV8585	227€ 1805TR850	389€ 1805TC850	218€ 180564648585	236€ 04150PAKCONO
AD-40-VS-100-040 28.541 m ³ /h	6.999€ 15014061040S	370€ 04150155071	2.107€ 04150120071	164€ 1805AV8585	227€ 1805TR850	389€ 1805TC850	218€ 180547408585	236€ 04150PAKCONO
AD-40-VS-100-055 32.417 m ³ /h	7.280€ 15014061055S	370€ 04150155080	2.212€ 04150120073	164€ 1805AV8585	227€ 1805TR850	389€ 1805TC850	218€ 180547408585	236€ 04150PAKCONO
AD-40-VS-100-075 36.678 m ³ /h	7.423€ 15014061075S	1.273€ 04150175020	2.422€ 04150120173	164€ 1805AV8585	227€ 1805TR850	389€ 1805TC850	218€ 180547408585	236€ 04150PAKCONO

Precios sin IVA / Prices do not include VAT / Prix hors TVA

ATENCIÓN: Este es un esquema orientativo de instalación. La instalación definitiva deberá ser realizada según las normativas vigentes del país donde se va a instalar el equipo.
NOTE: This is a sample installation scheme. The actual installation will be performed in. Compliance with standards in effect in the country where the equipment will be installed.
ATTENTION: C'est un schéma indicatif pour une possible installation. L'installation définitive être réalisée selon les normes en vigueur du pays ou on va installer l'appareil.

AD BIG PREMIUM H

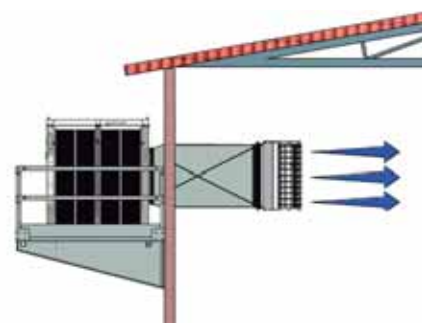
ENFRIADOR EVAPORATIVO ECOLÓGICO

18.140 a 36.678 m³/h

INSTALACIÓN MURAL CON DIFUSOR DE AIRE DE 3 DIRECCIONES

Wall installation with 3 direction air diffuser

Installation pour le mur avec diffuseur de 3 sorties



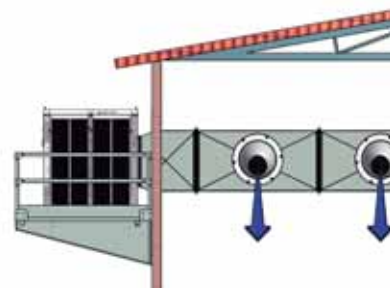
AD-25-H / AD-40-H

MODELO Model Modèle	PRECIO Price Prix	CUADRO ELÉCTRICO Electric panel Panneau Électrique		BANCADA Support Chaise	JUNTA FLEXIBLE Flexible joint Joint flexible	TRAMO RECTO Straight stretch Section droite	ACOPLAMIENTO Coupler Couplage	DIFUSOR AIRE Air difusor Diffuseur d'air
		1 velocidad	Variador			1 m		
AD-25-H-100-030 18.140 m³/h	5.918€ 15012541030S	370€ 04150155082	2.070€ 04150120088	1.901€ 03091501027	164€ 1805AV8585	227€ 1805TR850	218€ 180564648585	805€ 032315014301
AD-25-H-100-040 20.104 m³/h	6.020€ 15012541040S	370€ 04150155071	2.107€ 04150120071	1.901€ 03091501027	164€ 1805AV8585	227€ 1805TR850	218€ 180564648585	805€ 032315014301
AD-25-H-100-055 22.307 m³/h	6.215€ 15012541055S	370€ 04150155080	2.212€ 04150120073	1.901€ 03091501027	164€ 1805AV8585	227€ 1805TR850	218€ 180564648585	805€ 032315014301
AD-40-H-100-040 28.541 m³/h	6.754€ 15014041040S	370€ 04150155071	2.107€ 04150120071	1.901€ 03091501027	164€ 1805AV8585	227€ 1805TR850	218€ 180547408585	805€ 032315014301
AD-40-H-100-055 32.417 m³/h	7.034€ 15014041055S	370€ 04150155080	2.212€ 04150120073	1.901€ 03091501027	164€ 1805AV8585	227€ 1805TR850	218€ 180547408585	805€ 032315014301
AD-40-H-100-075 36.678 m³/h	7.537€ 15014041075S	1.273€ 04150175020	2.422€ 04150120173	1.901€ 03091501027	164€ 1805AV8585	227€ 1805TR850	218€ 180547408585	805€ 032315014301

INSTALACIÓN MURAL CON CONDUCTOS DE AIRE Y BOCAS DE IMPULSIÓN

Wall installation with air ducts and impulsion vents

Installation pour le mur avec des gaines d'air et cônes d'impulsion



AD-25-H / 40-H

MODELO Model Modèle	PRECIO Price Prix	CUADRO ELÉCTRICO Electric panel Panneau Électrique		BANCADA Support Chaise	JUNTA FLEXIBLE Flexible joint Joint flexible	TRAMO RECTO Straight stretch Section droite	ACOPLAMIENTO Coupler Couplage	BOCAS (10u) Mouth Bouche
		1 velocidad	Variador			1 m		
AD-25-H-100-030 18.140 m³/h	5.918€ 15012541030S	370€ 04150155082	2.070€ 04150120088	1.901€ 03091501027	164€ 1805AV8585	227€ 1805TR850	218€ 180564648585	236€ 04150PAKCONO
AD-25-H-100-040 20.104 m³/h	6.020€ 15012541040S	370€ 04150155071	2.107€ 04150120071	1.901€ 03091501027	164€ 1805AV8585	227€ 1805TR850	218€ 180564648585	236€ 04150PAKCONO
AD-25-H-100-055 22.307 m³/h	6.215€ 15012541055S	370€ 04150155080	2.212€ 04150120073	1.901€ 03091501027	164€ 1805AV8585	227€ 1805TR850	218€ 180564648585	236€ 04150PAKCONO
AD-40-H-100-040 28.541 m³/h	6.754€ 15014041040S	370€ 04150155071	2.107€ 04150120071	1.901€ 03091501027	164€ 1805AV8585	227€ 1805TR850	218€ 180547408585	236€ 04150PAKCONO
AD-40-H-100-055 32.417 m³/h	7.034€ 15014041055S	370€ 04150155080	2.212€ 04150120073	1.901€ 03091501027	164€ 1805AV8585	227€ 1805TR850	218€ 180547408585	236€ 04150PAKCONO
AD-40-H-100-075 36.678 m³/h	7.537€ 15014041075S	1.273€ 04150175020	2.422€ 04150120173	1.901€ 03091501027	164€ 1805AV8585	227€ 1805TR850	218€ 180547408585	236€ 04150PAKCONO

Precios sin IVA / Prices do not include VAT / Prix hors TVA

ATENCIÓN: Este es un esquema orientativo de instalación. La instalación definitiva deberá ser realizada según las normativas vigentes del país donde se va a instalar el equipo.
NOTE: This is a sample installation scheme. The actual installation will be performed in. Compliance with standards in effect in the country where the equipment will be installed.
ATTENTION: C'est un schéma indicatif pour une possible installation. L'installation définitive être réalisée selon les normes en vigueur du pays ou on va installer l'appareil.



AD BIGGER PREMIUM

ENFRIADORES EVAPORATIVOS INDUSTRIALES
46.922 a 60.644 m³/h

Los enfriadores evaporativos son un sistema de enfriamiento natural que utilizan el agua como elemento refrigerante. Su principio básico de funcionamiento es el de aspirar el aire exterior y hacerlo pasar por unos paneles enfriadores humedecidos con agua, una vez el aire pasa por este panel se enfría y aumenta su humedad. Realizado este proceso, el aire es impulsado en el interior del local a climatizar y en base a las renovaciones y extracción de aire adecuados, se alcanzan temperaturas de confort agradables y una calidad del aire interior adecuada para las personas.

Los climatizadores evaporativos AD BIGGER PREMIUM desarrollan un caudal de aire de **46.922 m³/h a 60.644 m³/h con una presión disponible a caudal máximo de 100 Pa.**

Su capacidad de enfriamiento es adecuado para locales de 750m² a 1.080m². Para mayores superficies se pueden instalar más de una unidad.

Su funcionamiento es totalmente ecológico debido a que no se usa ningún tipo de gas refrigerante además de precisar de un 80% menos de energía eléctrica respecto a equipos de aire acondicionado convencional.

Otro aspecto a tener muy en cuenta, es la renovación constante del aire interior que garantiza eliminar ambientes viciados de olores, humos y bacterias.

PRINCIPALES CARACTERÍSTICAS

- Bandeja de agua fabricada en acero inoxidable AISI-316
- Techo superior y rejillas de aspiración en acero galvanizado pintadas al horno con pintura poliéster en color gris RAL 7035.
- Postes fabricados en acero inoxidable AISI-304.
- Paneles enfriadores tipo 5090 de 100 mm de espesor.
- Grupo ventilador centrífugo en acero galvanizado.
- Sistema de vaciado automático patentado por MET MANN.
- Instalación hidráulica y eléctrica conectadas en fábrica.
- Soporte de rodamiento con tratamiento anti corrosivo con tapa de protección.
- Bancada base con patas para facilitar su transporte e instalación.
- Correas trapezoidales QUADPOWER de GATES.
- Bomba de agua WILO.
- Motores eléctricos de alta eficiencia IE3.
- Apertura rápida de los paneles con fijadores de media vuelta.
- Posibilidad de suministro con techo y paneles en acero inoxidable AISI-304.
- Se pueden suministrar con sistemas de filtrado para cumplir la norma alimentaria BRC, motores ATEX, etc.



UV WATER
CLEANNING



PATENTED
AUTOMATIC
DRAIN

DISEÑADOS Y
FABRICADOS POR

DESIGNED AND
BUILT BY

DESSINÉS ET
FABRIQUÉS PAR

MET MANN™

Garantía 5 años
Estructura exterior

5 year guarantee
Exterior structure

Garantie 5 années
Structure extérieur

Garantía 1 año
Resto de componentes

1 year guarantee
Other elements

Garantie 1 année
Reste de composants

¿POR QUÉ METMANN? · Why Met Mann? · Pourquoi Met Mann?

• Garantizamos 5 años la estructura exterior (excepto paneles) y 1 año el resto de elementos.

5 years guarantee for the exterior structure (except panels) and 1 year for other elements.

Nous garantissons pour 5 années l'structure extérieure (sauf panneaux) et pour 1 années le reste de composants.

• Somos fabricantes y podemos adaptarnos a sus necesidades.

We are manufacturers and we can adapt our products to your needs.

Nous sommes fabricants et nous pouvons nous adapter à vos nécessités.

• Asesoramiento técnico - comercial totalmente personalizado.

Fully personalized technical and commercial consultation.

Assistance technique-commerciale, totalement personnalisée.

• Garantizamos el suministro de piezas de recambio.

We guarantee the supply of replacement parts.

Nous garantissons la fourniture de pièces de rechange.



Caudales de aire ensayados por LGAI Technological Center (Applus)

Air flows tested by LGAI Technological Center (Applus)
Débits d'air testés par LGAI Technological Center (Applus)

INDUSTRIAL EVAPORATIVE COOLERS

Evaporative coolers are a natural cooling system that use water as a cooling element. Its basic operating principle is to suck in the outside air and pass it through some cooling panels moistened with water. Once the air passes through this panel, it cools and increases its humidity. Once this process has been carried out, the air is propelled inside the premises to be air-conditioned and, based on the appropriate renovations and extraction of air, pleasant comfort temperatures and a quality of indoor air suitable for people are achieved.

AD BIGGER PREMIUM evaporative air conditioners develop an air flow from **46.922 m³/h to 60.644 m³/h with an available pressure at a maximum flow of 100 Pa.**

Its cooling capacity is suitable for premises from 750m² to 1.080m². For larger surfaces, more than one unit can be installed.

Its operation is totally ecological due to the fact that no type of refrigerant gas is used in addition to requiring 80% less electrical energy compared to conventional air conditioning equipment.

Another aspect to keep in mind is the constant renewal of indoor air that guarantees eliminating stale environments of odors and fumes.

MAIN FEATURES

- Water tray made of AISI-316 stainless steel
- Top ceiling and suction grilles in galvanized steel painted with oven RAL 7035 gray polyester.
- Posts made of AISI-304 stainless steel.
- Cooler panels type 5090, 100 mm thick.
- Centrifugal fan group in galvanized steel.
- MET MANN patented automatic emptying system.
- Hydraulic and electrical installation connected at the factory.
- Bearing support with anti-corrosive treatment with protection cover.
- Base bench with legs for easy transport and installation.
- GATES QUADPOWER V-Belts.
- WILO water pump.
- IE3 high efficiency electric motors.
- Quick opening of the panels with half-turn fasteners.
- Possibility of supply with ceiling and panels in AISI-304 stainless steel.
- They can be supplied with filtering systems to comply with the BRC food standard, ATEX motors, etc.

REFROIDISSEURS ÉVAPORATIFS INDUSTRIELS

Les refroidisseurs évaporatifs sont un système de refroidissement naturel qui utilise l'eau comme élément de refroidissement. Son principe de fonctionnement de base est d'aspirer l'air extérieur et de le faire passer à travers des panneaux de refroidissement humidifiés avec de l'eau. Une fois que l'air passe à travers ce panneau, il se refroidit et augmente son humidité. Une fois ce processus effectué, l'air est propulsé à l'intérieur des locaux pour être climatisé et, sur la base des rénovations et de l'extraction d'air appropriées, des températures de confort agréables et une qualité d'air intérieur adaptée aux personnes sont atteintes.

Les climatiseurs évaporatifs AD BIGGER PREMIUM développent un débit d'air de **46.922 m³/h à 60.644 m³/h avec une pression disponible à un débit maximum de 100 Pa.** Sa puissance frigorifique convient aux locaux de 750m² à 1080m². Pour les grandes surfaces, plusieurs unités peuvent être installées.

Son fonctionnement est totalement écologique du fait qu'aucun type de gaz réfrigérant n'est utilisé en plus de nécessiter 80% d'énergie électrique en moins par rapport aux équipements de climatisation conventionnels.

Un autre aspect à garder à l'esprit est le renouvellement constant de l'air intérieur qui garantit l'élimination des environnements périmés d'odeurs et de fumées.

CARACTÉRISTIQUES PRINCIPALES

- Bac à eau en acier inoxydable AISI-316
- Plafond supérieur et grilles d'aspiration en acier galvanisé peint avec four Polyester gris RAL 7035.
- Poteaux en acier inoxydable AISI-304.
- Panneaux réfrigérants type 5090, épaisseur 100 mm.
- Groupe de ventilateurs centrifuges en acier galvanisé.
- Système de vidange automatique breveté MET MANN.
- Installation hydraulique et électrique raccordée en usine.
- Support de roulement avec traitement anticorrosion avec couvercle de protection.
- Banc de base avec pieds pour faciliter le transport et l'installation.
- Courroies trapézoïdales GATES QUADPOWER.
- Pompe à eau WILO.
- Moteurs électriques à haut rendement IE3.
- Ouverture rapide des panneaux avec attaches demi-tour.
- Possibilité d'approvisionnement avec plafond et panneaux en acier inoxydable AISI-304.
- Ils peuvent être fournis avec des systèmes de filtration conformes à la norme alimentaire BRC, Moteurs ATEX, etc.



Sistema de apertura rápida con fijadores de media vuelta.

Quick-opening apertures with half-turn knob.

Système d'ouverture rapide moyennant des fixateurs de demi-tour.



Sistema de distribución de agua aplicado en el techo.

Water distribution system in the upper cover.

Système de distribution d'eau appliqué au têt.



Soporte y rodamiento con tratamiento anticorrosivo DUROTECT de FAG.

Support and bearing with FAG DUROTECT anticorrosive treatment.

Maintien et maintien avec le traitement anticorrosion FAG DUROTECT.



Sistema de vaciado automático patentada por Met Mann

Automatic drainage system patented by Met Mann

Système de vanne de vidange automatique breveté par Met Mann



Bomba de agua Wilo con interruptor de nivel.

Wilo Water pump with level switch.

Pompe d'eau Wilo avec commutateur de niveau.



Grupo ventilador en acero galvanizado (con bastidor galvanizado en caliente) con tapas de protección del eje del ventilador.

Fan group in galvanized steel (with hot-dip galvanized frame) with protection covers for the fan shaft.

Groupe de ventilateurs en acier galvanisé (avec cadre galvanisé à chaud) avec couvercles de protection pour l'arbre du ventilateur.



Bancada inferior para la facilidad de transporte e instalación.

Lower base for ease of transport and installation.

Bâti base pour faciliter le transport et l'installation.

V SALIDA DE AIRE INFERIOR
Presión disponible: 100 Pa

WITH BOTTOM AIR DISCHARGE
Available pressure: 100 Pa

SORTIE D'AIR INFÉRIURE
Pression disponible: 100 Pa

MODELO Model Modèle	CAUDAL Air flow Débit d'air	PANEL 5090 Pannels Panneaux	EFICACIA PANEL Panel efficiency Efficacité panneau	MOTOR Engine Moteur	VELOCIDAD VENTILADOR Fan speed Vitesse ventilateur	NIVEL SONORO Sound level Niveau sonore	EQUIPO STANDARD Standard equipment Standard appareil	EQUIPO INOX Inox equipment Appareil Inox
-	m ³ /h - Pa*	100mm m ² - m/s	%	kW	R.P.M	dB (A) a 3m	€	€
AD-55-V-100-075	46.922 - 107	10,80 m ² - 1,20 m/s	89,5	7,50 (B)	328	71	11.527€ 15015521075S	12.841€ 15015521075I
AD-55-V-100-092	50.869 - 104	10,80 m ² - 1,30 m/s	89,0	9,20 (B)	353	73	11.718€ 15015521092S	13.399€ 15015521092I
AD-70-V-100-185 (1)	60.644 - 103	12,88 m ² - 1,30 m/s	89,0	18,50 (B)	420	75	15.656€ 15017021185S	17.404€ 15017021185I

POTENCIA BOMBA AGUA / WATER PUMP POWER/ PUISSANCE DE POMPE À EAU: 250W 230V/I/50Hz

TENSIÓN MOTOR / VOLTAGE MOTOR / TENSION MOTEUR (B) 400V/III/50Hz

Pa* Presión disponible / Available pressure / Pression disponible

(1) Con separador de gotas / With drop separator / avec séparateur de gouttes

Precios sin IVA
Prices do not include VAT
Prix hors TVA

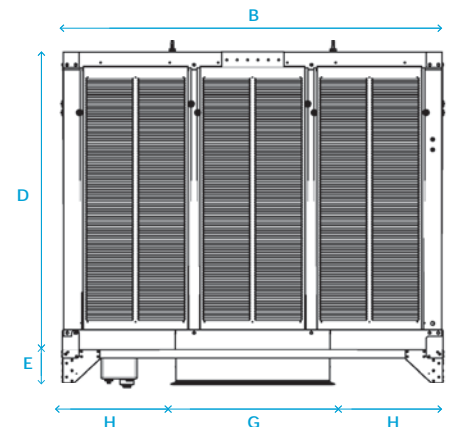
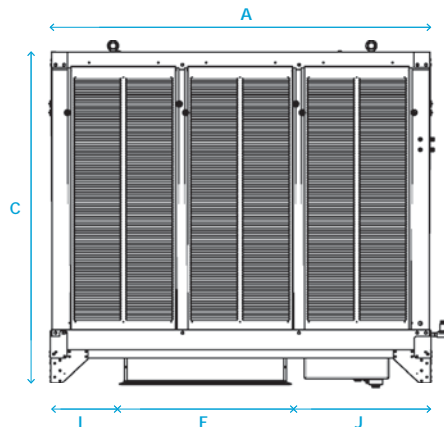
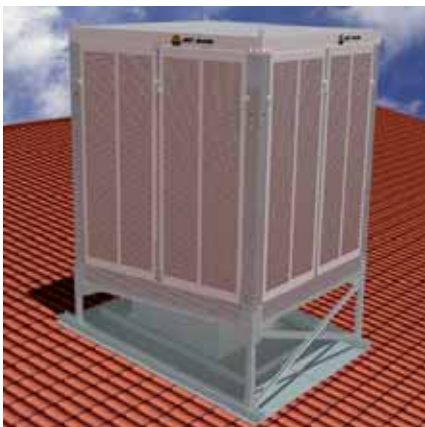
Consultar presión superior a 100 Pa
Consult pressure greater than 100 Pa
Consulter pression supérieure à 100 Pa

**UV WATER
CLEANING**



480€ 031501102020M

DIMENSIONES / Dimensions (mm)



MODELO Model Modèle	A	B	C	D	E	F	G	H	I	J	PESO VACÍO Kg Empty wgt. Poids (à vide)	PESO CON AGUA Kg Wgt. w/water Poids (eau)
AD-55-V	2187	2187	2149	1722	427	936	897	646	421	830	565 (max.)	760 (max.)
AD-70-V	2187	2187	2431	2004	427	936	897	646	421	830	769 (max.)	964 (max.)

EJEMPLOS DE INSTALACIÓN

INSTALLATION EXAMPLES
EXEMPLES D'INSTALLATIO

Pág. 118-121

OBSERVACIONES: LOS ENFRIADORES CON TERMINACIÓN INOX INCORPORAN LOS PANELES ENFRIADORES Y TECHO EN ACERO INOXIDABLE AISI-304. EL RESTO DE LOS COMPONENTES SON IGUALES AL EQUIPO ESTÁNDAR.

COMMENTS: COOLERS WITH MODEL CODES ENDING IN INOX INCORPORATE AISI-304 STAINLESS STEEL COOLING PANELS. THE OTHER COMPONENTS ARE THE SAME AS IN THE STANDARD UNITS.

OBSERVATIONS: LES RAFFRAÎCHISSEURS EN VERSION INOX INCORPorent LES PANNEAUX RAFFRAÎCHISSEURS EN ACIER INOXYDABLE AISI-304, ET LE RESTE DE COMPOSANTS SONT LES MÊMES QUE L'APPAREIL STANDARD.

VS

SALIDA DE AIRE SUPERIOR
Presión disponible: 100 Pa

TOP AIR DISCHARGE
Available pressure: 100 Pa

SORTIE D'AIR SUPÉRIEURE
Pression disponible: 100 Pa

MODELO Model Modèle	CAUDAL Air flow Débit d'air	PANEL 5090 Pannels Panneaux	EFICACIA PANEL Panel efficiency Efficacité panneau	MOTOR Engine Moteur	VELOCIDAD VENTILADOR Fan speed Vitesse ventilateur	NIVEL SONORO Sound level Niveau sonore	EQUIPO STANDARD Standard equipment Standard appareil	EQUIPO INOX Inox equipment Appareil Inox
-	m ³ /h - Pa*	100mm m ² - m/s	%	kW	R.PM	dB (A) a 3m	€	€
AD-55-VS-100-075	46.922 - 107	10,80 m ² - 1,20 m/s	89,5	7,50 (B)	328	71	11.624€ 15015531075S	13.307€ 15015531075I
AD-55-VS-100-092	50.869 - 104	10,80 m ² - 1,30m/s	89,0	9,20 (B)	353	73	11.810€ 15015531092S	13.490€ 15015531092I
AD-70-VS-100-185 (1)	60.644 - 100	12,88 m ² - 1,30 m/s	89,0	18,50 (B)	420	75	15.957€ 15017031185S	17.556€ 15017031185I

POTENCIA BOMBA AGUA / WATER PUMP POWER/ PUISSANCE DE POMPE À EAU: **250W 230V/I/50Hz**

TENSIÓN MOTOR / VOLTAGE MOTOR / TENSION MOTEUR (B) **400V/III/50Hz**

Pa* Presión disponible / Available pressure / Pression disponible

Precios sin IVA
Prices do not include VAT
Prix hors TVA

(1) Con separador de gotas / With drop separator / avec séparateur de gouttes

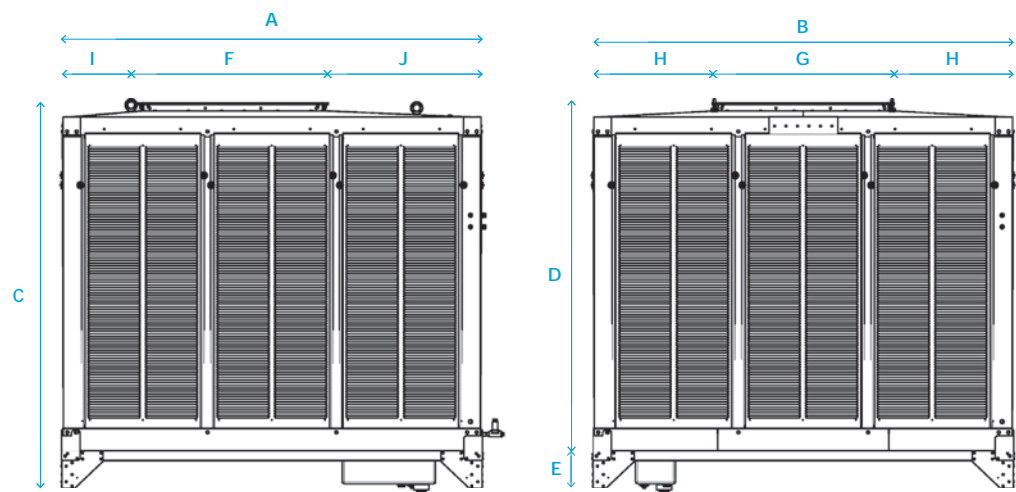
Consultar presión superior a 100 Pa
Consult pressure greater than 100 Pa
Consulter pression supérieure à 100 Pa

**UV WATER
CLEANING**



480€ 031501102020M

DIMENSIONES / Dimensions (mm)



MODELO Model Modèle	A	B	C	D	E	F	G	H	I	J	PESO VACÍO Kg Empty wgt. Poids (à vide)	PESO CON AGUA Kg Wgt. w/water Poids (eau)
AD-55-VS	2187	2187	2149	1722	427	936	897	646	421	830	575 (max.)	770 (max.)
AD-70-VS	2187	2187	2431	2004	427	936	897	646	421	830	794 (max.)	989 (max.)

EJEMPLOS DE INSTALACIÓN INSTALLATION EXAMPLES EXEMPLES D'INSTALLATIO

Pág. 118-121

OBSERVACIONES: LOS ENFRIADORES CON TERMINACIÓN INOX INCORPORAN LOS PANELES ENFRIADORES Y TECHO EN ACERO INOXIDABLE AISI-304. EL RESTO DE LOS COMPONENTES SON IGUALES AL EQUIPO ESTÁNDAR.
COMMENTS: COOLERS WITH MODEL CODES ENDING IN INOX INCORPORATE AISI-304 STAINLESS STEEL COOLING PANELS. THE OTHER COMPONENTS ARE THE SAME AS IN THE STANDARD UNITS.

OBSERVATIONS: LES RAFFRAÎCHISSEURS EN VERSION INOX INCORPARENT LES PANNEAUX RAFFRAÎCHISSEURS EN ACIER INOXYDABLE AISI-304, ET LE RESTE DE COMPOSANTS SONT LES MÊMES QUE L'APPAREIL STANDARD.

H SALIDA DE AIRE LATERAL
Presión disponible: 100 Pa

SIDE AIR DISCHARGE
Available pressure: 100 Pa

SORTIE D'AIR LATÉRALE
Pression disponible: 100 Pa

MODELO Model Modèle	CAUDAL Air flow Débit d'air	PANEL 5090 Pannels Panneaux	EFICACIA PANEL Panel efficiency Efficacité panneau	MOTOR Engine Moteur	VELOCIDAD VENTILADOR Fan speed Vitesse ventilateur	NIVEL SONORO Sound level Niveau sonore	EQUIPO STANDARD Standard equipment Standard appareil	EQUIPO INOX Inox equipment Appareil Inox
-	m ³ /h - Pa*	100mm m ² - m/s	%	kW	R.P.M	dB (A) a 3m	€	€
AD-55-H-100-075	46.922 - 107	8,10 m ² - 1,60 m/s	87,0	7,50 (B)	328	71	11.153€ 15015511075S	12.823€ 15015511075I
AD-55-H-100-092 (1)	50.869 - 100	8,10 m ² - 1,74 m/s	86,0	9,20 (B)	353	73	11.786€ 15015511092S	13.457€ 15015511092I
AD-70-H-100-185 (1)	60.644 - 100	9,66 m ² - 1,74 m/s	86,0	18,50 (B)	420	75	15.413€ 15017011185S	17.125€ 15017011185I

POTENCIA BOMBA AGUA / WATER PUMP POWER/ PUISSANCE DE POMPE À EAU: 250W 230V/I/50Hz

TENSIÓN MOTOR / VOLTAGE MOTOR / TENSION MOTEUR (B) 400V/III/50Hz

Pa* Presión disponible / Available pressure / Pression disponible

(1) Con separador de gotas / With drop separator / avec séparateur de gouttes

Precios sin IVA
Prices do not include VAT
Prix hors TVA

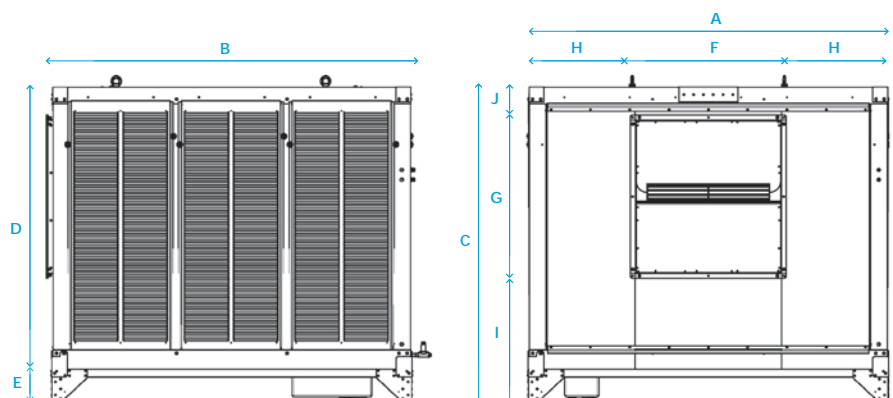
Consultar presión superior a 100 Pa
Consult pressure greater than 100 Pa
Consulter pression supérieure à 100 Pa

UV WATER
CLEANNING



480€ 031501102020M

DIMENSIONES / Dimensions (mm)



MODELO Model Modèle	A	B	C	D	E	F	G	H	I	J	PESO VACÍO Kg Empty wgt. Poids (à vide)	PESO CON AGUA Kg Wgt. w/water Poids (eau)
AD-55-H	2187	2187	2149	1722	427	888	938	650	1011	200	555 (max.)	750 (max.)
AD-70-H	2187	2187	2429	2002	427	888	938	938	1011	480	769 (max.)	964 (max.)

EJEMPLOS DE INSTALACIÓN INSTALLATION EXAMPLES EXEMPLES D'INSTALLATIO

Pág. 118-121

OBSERVACIONES: LOS ENFRIADORES CON TERMINACIÓN INOX INCORPORAN LOS PANELES ENFRIADORES EN TECHO ACERO INOXIDABLE AISI-304. EL RESTO DE LOS COMPONENTES SON IGUALES AL EQUIPO ESTÁNDAR.

COMMENTS: COOLERS WITH MODEL CODES ENDING IN INOX INCORPORATE AISI-304 STAINLESS STEEL COOLING PANELS. THE OTHER COMPONENTS ARE THE SAME AS IN THE STANDARD UNITS.

OBSERVATIONS: LES RAFFRAÎCHISSEURS EN VERSION INOX INCORPorent LES PANNEAUX RAFFRAÎCHISSEURS EN ACIER INOXYDABLE AISI-304, ET LE RESTE DE COMPOSANTS SONT LES MÊMES QUE L'APPAREIL STANDARD.

CURVAS CAUDAL / PRESIÓN · *Flow / pressure curves* · *Courbes de débit / pression*

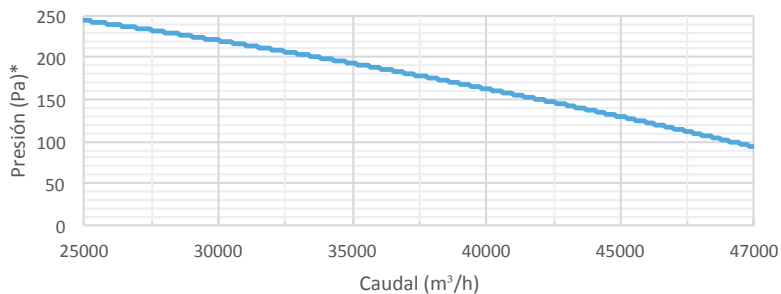
Curvas de caudal / presión AD-55/70

Flow / pressure curves AD-55/70

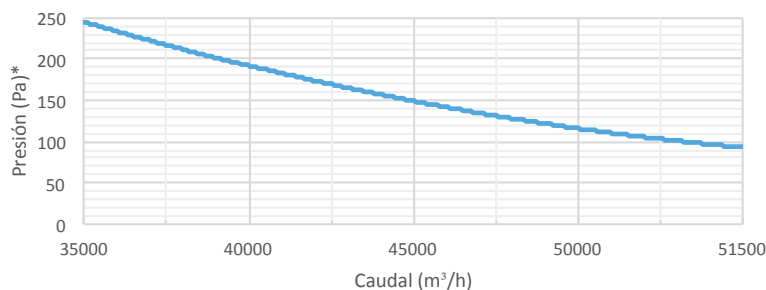
Courbes de débit / pression AD-55/70

(*) Presión estática disponible
 Static pressure available
 Pression statique disponible

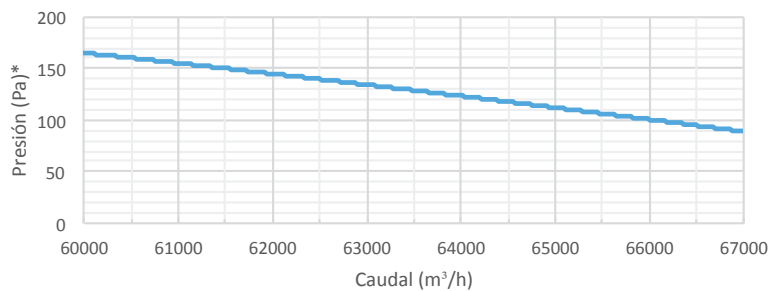
Prestaciones AD-55 (7,5 kW)



Prestaciones AD-55 (9,2 kW)



Prestaciones AD-70 (18,5 kW)

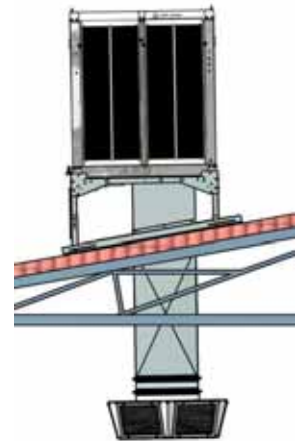


AD BIGGER PREMIUM V

ENFRIADOR EVAPORATIVO ECOLÓGICO
46.922 a 60.644 m³/h

INSTALACIÓN EN CUBIERTA CON DIFUSOR DE AIRE 6 DIRECCIONES

Rooftop installation with 6-direction air diffuser
Installation au toit avec diffuseur d'air de 6 sorties

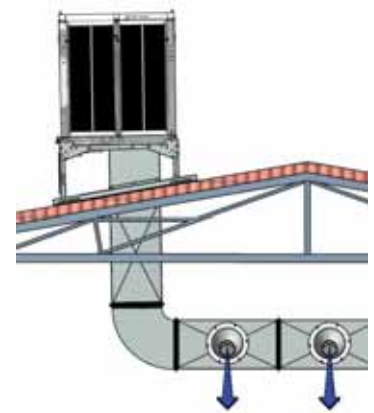


MODELO Model Modèle	PRECIO Price Prix	CUADRO ELÉCTRICO Electric panel Panneau Électrique		BANCADA Support Chaise	JUNTA FLEXIBLE Flexible joint Joint flexible	TRAMO RECTO Straight stretch Section droite	DIFUSOR AIRE Air difusor Diffuseur d'air
		1 velocidad	Variador			1 m	
AD-55-V-100-075 46.922 m ³ /h	11.527€ 15015521075S	1.273€ 04150175020	2.422€ 04150120173	NO DISPONIBLE	176€ 1805AV9389	237€ 1805TR55	1.298€ 0323150155601
AD-55-V-100-092 50.869 m ³ /h	11.718€ 15015521092S	1.273€ 04150110018	2.952€ 04150120175	NO DISPONIBLE	176€ 1805AV9389	237€ 1805TR55	1.298€ 0323150155601
AD-70-V-100-185 60.644 m ³ /h	15.656€ 15017021185S	1.499€ 04150120038	3.843€ 04150120075	NO DISPONIBLE	176€ 1805AV9389	237€ 1805TR55	1.298€ 0323150155601

Precios sin IVA / Prices do not include VAT / Prix hors TVA

INSTALACIÓN EN CUBIERTA CON CONDUCTOS DE AIRE Y BOCAS DE IMPULSIÓN

Rooftop installation with air ducts and impulsion vents
Installation au toit avec des gaines d'air et cônes d'impulsion



MODELO Model Modèle	PRECIO Price Prix	CUADRO ELÉCTRICO Electric panel Panneau Électrique		BANCADA Support Chaise	JUNTA FLEXIBLE Flexible joint Joint flexible	TRAMO RECTO Straight stretch Section droite	CURVA 90° Corve Courbe	BOCAS (10u) Mouth Bouche
		1 velocidad	Variador			1 m		
AD-55-V-100-075 46.922m ³ /h	11.527€ 15015521075S	1.273€ 04150175020	2.422€ 04150120173	NO DISPONIBLE	176€ 1805AV9389	237€ 1805TR55	462€ 1805TC55	236€ 04150PAKCONO
AD-55-V-100-092 50.869 m ³ /h	11.718€ 15015521092S	1.273€ 04150110018	2.952€ 04150120175	NO DISPONIBLE	176€ 1805AV9389	237€ 1805TR55	462€ 1805TC55	236€ 04150PAKCONO
AD-70-V-100-185 60.644m ³ /h	15.656€ 15017021185S	1.499€ 04150120038	3.843€ 04150120075	NO DISPONIBLE	176€ 1805AV9389	237€ 1805TR55	462€ 1805TC55	236€ 04150PAKCONO

Precios sin IVA / Prices do not include VAT / Prix hors TVA

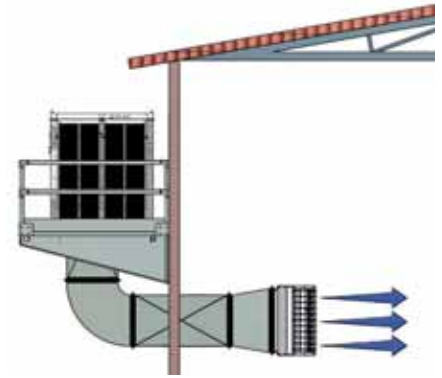
ATENCIÓN: Este es un esquema orientativo de instalación. La instalación definitiva deberá ser realizada según las normativas vigentes del país donde se va a instalar el equipo.
NOTE: This is a sample installation scheme. The actual installation will be performed in. Compliance with standards in effect in the country where the equipment will be installed.
ATTENTION: C'est un schéma indicatif pour une possible installation. L'installation définitive être réalisée selon les normes en vigueur du pays ou on va installer l'appareil.

AD BIGGER PREMIUM V

ENFRIADOR EVAPORATIVO ECOLÓGICO
46.922 a 60.644 m³/h

INSTALACIÓN MURAL CON DIFUSOR DE AIRE DE 3 DIRECCIONES

Wall installation with 3 direction air diffuser
Installation pour le mur avec diffuseur de 3 sorties



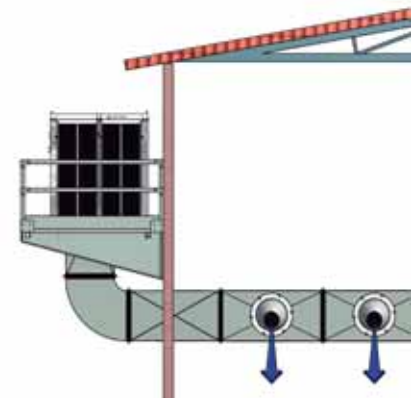
AD-55-V / AD-70-V

MODELO Model Modèle	PRECIO Price Prix	CUADRO ELÉCTRICO Electric panel Panneau Électrique	BANCADA Support Chaise	JUNTA FLEXIBLE Flexible joint Joint flexible	TRAMO RECTO Straight stretch Section droite	CURVA 90° Corve Courbe	ACOPLAMIENTO Coupler Couplage	DIFUSOR AIRE Air difusor Diffuseur d'air
		1 velocidad	Variador	1 m				
AD-55-V-100-075 46.922 m ³ /h	11.527€ 15015521075S	1.273€ 04150175020 2.422€ 04150120173	NO DISPONIBLE	176€ 1805AV9389	237€ 1805TR55	462€ 1805TC55	226€ 180590907976	1.030€ 0323150155301
AD-55-V-100-092 50.869 m ³ /h	11.718€ 15015521092S	1.273€ 04150110018 2.952€ 04150120175	NO DISPONIBLE	176€ 1805AV9389	237€ 1805TR55	462€ 1805TC55	226€ 180590907976	1.030€ 0323150155301
AD-70-V-100-185 60.644 m ³ /h	15.656€ 15017021185S	1.499€ 04150120038 3.843€ 04150120075	NO DISPONIBLE	176€ 1805AV9389	237€ 1805TR55	462€ 1805TC55	226€ 180590907976	1.030€ 0323150155301

Precios sin IVA / Prices do not include VAT / Prix hors TVA

INSTALACIÓN MURAL CON CONDUCTOS DE AIRE Y BOCAS DE IMPULSIÓN

Wall installation with air ducts and impulsion vents
Installation pour le mur avec des gaines d'air et cônes d'impulsion



MODELO Model Modèle	PRECIO Price Prix	CUADRO ELÉCTRICO Electric panel Panneau Électrique	BANCADA Support Chaise	JUNTA FLEXIBLE Flexible joint Joint flexible	TRAMO RECTO Straight stretch Section droite	CURVA 90° Corve Courbe	BOCAS (10u) Mouth Bouche
		1 velocidad	Variador	1 m			
AD-55-V-100-075 46.922 m ³ /h	11.527€ 15015521075S	1.273€ 04150175020 2.422€ 04150120173	NO DISPONIBLE	176€ 1805AV9389	237€ 1805TR55	462€ 1805TC55	236€ 04150PAKCONO
AD-55-V-100-092 50.869 m ³ /h	11.718€ 15015521092S	1.273€ 04150110018 2.952€ 04150120175	NO DISPONIBLE	176€ 1805AV9389	237€ 1805TR55	462€ 1805TC55	236€ 04150PAKCONO
AD-70-V-100-185 60.644 m ³ /h	15.656€ 15017021185S	1.499€ 04150120038 3.843€ 04150120075	NO DISPONIBLE	176€ 1805AV9389	237€ 1805TR55	462€ 1805TC55	236€ 04150PAKCONO

Precios sin IVA / Prices do not include VAT / Prix hors TVA

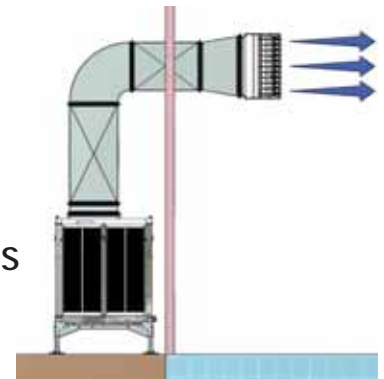
ATENCIÓN: Este es un esquema orientativo de instalación. La instalación definitiva deberá ser realizada según las normativas vigentes del país donde se va a instalar el equipo.
NOTE: This is a sample installation scheme. The actual installation will be performed in. Compliance with standards in effect in the country where the equipment will be installed.
ATTENTION: C'est un schéma indicatif pour une possible installation. L'installation définitive être réalisée selon les normes en vigueur du pays ou on va installer l'appareil.

AD BIGGER PREMIUM VS

ENFRIADOR EVAPORATIVO ECOLÓGICO
46.922 a 60.644m³/h

INSTALACIÓN EN SUPERFÍCIE CON DIFUSOR DE AIRE DE 3 DIRECCIONES

Ground surface installation with 3 direction air diffuser
Installation au sol avec diffuseur de 3 sorties

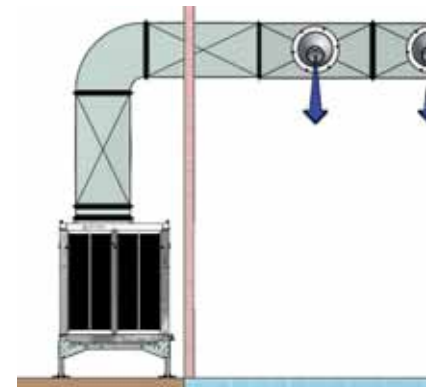


AD-55-VS/ 70-VS

MODELO Model Modèle	PRECIO Price Prix	CUADRO ELÉCTRICO Electric panel Panneau Électrique	JUNTA FLEXIBLE Flexible joint Joint flexible	TRAMO RECTO Straight stretch Section droite	CURVA 90° Corve Courbe	ACOPLAMIENTO Coupler Couplage	DIFUSOR AIRE Air difusor Diffuseur d'air
		1 velocidad	Variador	1 m			
AD-55-VS-100-075 46.922 m ³ /h	11.624€ 15015531075S	1.273€ 04150175020 2.422€ 04150120173	176€ 1805AV9389	237€ 1805TR55	462€ 1805TC55	226€ 180590907976	1.030€ 0323150155301
AD-55-VS-100-092 50.869 m ³ /h	11.810€ 15015531092S	1.273€ 04150110018 2.952€ 04150120175	176€ 1805AV9389	237€ 1805TR55	462€ 1805TC55	226€ 180590907976	1.030€ 0323150155301
AD-70-VS-100-185 60.644 m ³ /h	15.957€ 15017031185S	1.499€ 04150120038 3.843€ 04150120075	176€ 1805AV9389	237€ 1805TR55	462€ 1805TC55	226€ 180590907976	1.030€ 0323150155301

INSTALACIÓN EN SUPERFÍCIE CON CONDUCTOS DE AIRE Y BOCAS DE IMPULSIÓN

Ground surface installation with air ducts and impulsion vents
Installation au sol avec des gaines d'air et cônes d'impulsion



AD-55-VS/ 70-VS

MODELO Model Modèle	PRECIO Price Prix	CUADRO ELÉCTRICO Electric panel Panneau Électrique	JUNTA FLEXIBLE Flexible joint Joint flexible	TRAMO RECTO Straight stretch Section droite	CURVA 90° Corve Courbe	ACOPLAMIENTO Coupler Couplage	BOCAS (10u) Mouth Bouche
		1 velocidad	Variador	1 m			
AD-55-VS-100-075 46.922 m ³ /h	11.624€ 15015531075S	1.273€ 04150175020 2.422€ 04150120173	176€ 1805AV9389	237€ 1805TR55	462€ 1805TC55	226€ 180590907976	236€ 04150PAKCONO
AD-55-VS-100-092 50.869 m ³ /h	11.810€ 15015531092S	1.273€ 04150110018 2.952€ 04150120175	176€ 1805AV9389	237€ 1805TR55	462€ 1805TC55	226€ 180590907976	236€ 04150PAKCONO
AD-70-VS-100-185 60.644 m ³ /h	15.957€ 15017031185S	1.499€ 04150120038 3.843€ 04150120075	176€ 1805AV9389	237€ 1805TR55	462€ 1805TC55	226€ 180590907976	236€ 04150PAKCONO

Precios sin IVA / Prices do not include VAT / Prix hors TVA

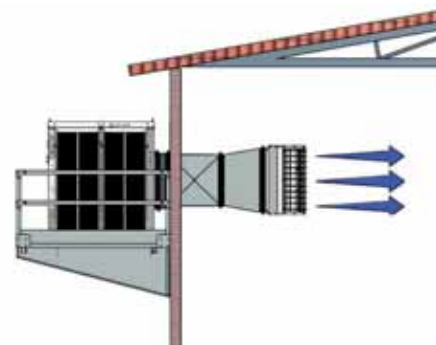
ATENCIÓN: Este es un esquema orientativo de instalación. La instalación definitiva deberá ser realizada según las normativas vigentes del país donde se va a instalar el equipo.
NOTE: This is a sample installation scheme. The actual installation will be performed in. Compliance with standards in effect in the country where the equipment will be installed.
ATTENTION: C'est un schéma indicatif pour une possible installation. L'installation définitive être réalisée selon les normes en vigueur du pays ou on va installer l'appareil.

AD BIGGER PREMIUM H

ENFRIADOR EVAPORATIVO ECOLÓGICO
46.922 a 60.644 m³/h

INSTALACIÓN MURAL CON DIFUSOR DE AIRE DE 3 DIRECCIONES

Wall installation with 3 direction air diffuser
Installation pour le mur avec diffuseur de 3 sorties



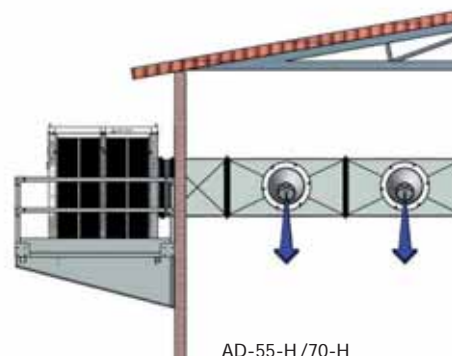
AD-55-H / AD- 70-H

MODELO Model Modèle	PRECIO Price Prix	CUADRO ELÉCTRICO Electric panel Panneau Électrique	BANCADA Support Chaise	JUNTA FLEXIBLE Flexible joint Joint flexible	TRAMO RECTO Straight stretch Section droite	ACOPLAMIENTO Coupler Couplage	DIFUSOR AIRE Air difusor Diffuseur d'air
		1 velocidad	Variador	1 m			
AD-55-H-100-075 46.922m³/h	11.153€ 15015511075S	1.273€ 04150175020 2.422€ 04150120173	NO DISPONIBLE	176€ 1805AV9389	237€ 1805TR55	226€ 180590907976	1.030€ 0323150155301
AD-55-H-100-092 50.869 m³/h	11.786€ 15015511092S	1.273€ 04150110018 2.952€ 04150120175	NO DISPONIBLE	176€ 1805AV9389	237€ 1805TR55	226€ 180590907976	1.030€ 0323150155301
AD-70-H-100-185 60.644 m³/h	15.413€ 15017011185S	1.499€ 04150120038 3.843€ 04150120075	NO DISPONIBLE	176€ 1805AV9389	237€ 1805TR55	226€ 180590907976	1.030€ 0323150155301

Precios sin IVA / Prices do not include VAT / Prix hors TVA

INSTALACIÓN MURAL CON CONDUCTOS DE AIRE Y BOCAS DE IMPULSIÓN

Wall installation with air ducts and impulsion vents
Installation pour le mur avec des gaines d'air et cônes d'impulsion



AD-55-H /70-H

MODELO Model Modèle	PRECIO Price Prix	CUADRO ELÉCTRICO Electric panel Panneau Électrique	BANCADA Support Chaise	JUNTA FLEXIBLE Flexible joint Joint flexible	TRAMO RECTO Straight stretch Section droite	ACOPLAMIENTO Coupler Couplage	BOCAS (10u) Mouth Bouche
		1 velocidad	Variador	1 m			
AD-55-H-100-075 46.922 m³/h	11.153€ 15015511075S	1.273€ 04150175020 2.422€ 04150120173	NO DISPONIBLE	176€ 1805AV9389	237€ 1805TR55	226€ 180590907976	236€ 04150PAKCONO
AD-55-H-100-092 50.869 m³/h	11.786€ 15015511092S	1.273€ 04150110018 2.952€ 04150120175	NO DISPONIBLE	176€ 1805AV9389	237€ 1805TR55	226€ 180590907976	236€ 04150PAKCONO
AD-70-H-100-185 60.644 m³/h	15.413€ 15017011185S	1.499€ 04150120038 3.843€ 04150120075	NO DISPONIBLE	176€ 1805AV9389	237€ 1805TR55	226€ 180590907976	236€ 04150PAKCONO

Precios sin IVA / Prices do not include VAT / Prix hors TVA

ATENCIÓN: Este es un esquema orientativo de instalación. La instalación definitiva deberá ser realizada según las normativas vigentes del país donde se va a instalar el equipo.
NOTE: This is a sample installation scheme. The actual installation will be performed in. Compliance with standards in effect in the country where the equipment will be installed.
ATTENTION: C'est un schéma indicatif pour une possible installation. L'installation définitive être réalisée selon les normes en vigueur du pays ou on va installer l'appareil.



EC-18-V



EC-30-V



ECO COOLER

ENFRIADOR EVAPORATIVO CON VENTILADOR AXIAL - 10.080 a 19.080 m³/h

Los enfriadores evaporativos son un sistema de enfriamiento natural que utilizan el agua como elemento refrigerante. Su principio básico de funcionamiento es el de aspirar el aire exterior y hacerlo pasar por unos paneles enfriadores humedecidos con agua, una vez el aire pasa por este panel se enfría y aumenta su humedad. Realizado este proceso, el aire es impulsado en el interior del local a climatizar y en base a las renovaciones y extracción de aire adecuados, se alcanzan temperaturas de confort agradables y una calidad del aire interior adecuada para las personas.

Los climatizadores evaporativos ECO COOLER disponen de un ventilador axial de 16 velocidades para ajustar en cada momento el caudal de aire necesario, dispone además de una placa electrónica que se encarga de realizar todas las funciones del equipo. El control del equipo se puede realizar mediante un panel de control mural o con mando a distancia.

Los climatizadores evaporativos ECO COOLER desarrollan un caudal de aire de **10.080 m³/h a 19.080 m³/h**.

Su capacidad de enfriamiento es adecuado para locales de 200m² a 400m². Para mayores superficies se pueden instalar más unidades o seleccionar equipos de mayor caudal de aire de nuestra gama de productos AD BIG PREMIUM o AD BIGGER PREMIUM.

Su funcionamiento es totalmente ecológico debido a que no se usa ningún tipo de gas refrigerante además de precisar un 80% menos de energía eléctrica respecto a equipos de aire acondicionado convencional.

Otro aspecto a tener muy en cuenta, es la renovación constante del aire interior que garantiza eliminar ambientes viciados de olores, humos y bacterias.

New

UV WATER
CLEANNING



PRINCIPALES CARACTERÍSTICAS

- Estructura fabricada en polipropileno de gran espesor con protección UV.
- Modos de funcionamiento: Cooling – Ventilación – Extracción
- Funcionamiento manual o automático con programación horaria.
- Mando a distancia multifunción con control de temperatura o humedad.
- Pre enfriamiento y post ventilación para los paneles de enfriamiento.
- Electro válvula de entrada de agua.
- Sensor de nivel y vaciado automático.
- Auto limpieza automática programable.
- Paneles enfriadores tipo 5090 de 100mm o 120mm de espesor según el modelo.
- Ventilador axial de 16 velocidades.
- Filtro anti insectos.
- Multi control para controlar hasta 28 unidades (opcional).
- Multi control con lenguaje MODBUS para controlar hasta 99 unidades (opcional).

Garantía 5 años

Estructura polipropileno

5 years guarantee

Polypropylene structure

Garantie 5 années

Structure polypropylène

Garantía 1 año

Resto de componentes

1 year guarantee

Other elements

Garantie 1 année

Reste de composants

¿POR QUÉ METMANN? · Why Met Mann? · Pourquoi Met Mann?

- Garantizamos 5 años la estructura exterior de polipropileno y 1 año el resto de elementos.

5 years guarantee for the exterior polypropylene structure and 1 year for other elements.

Nous garantissons pour 5 années l'structure extérieure de polypropylène et pour 1 années le reste de composants.

- Somos fabricantes y podemos adaptarnos a sus necesidades.

We are manufacturers and we can adapt our products to your needs.

Nous sommes fabricants et nous pouvons nous adapter à vos nécessités.

- Asesoramiento técnico - comercial totalmente personalizado.

Fully personalized technical and commercial consultation.

Assistance technique-commerciale, totalement personnalisée.

- Garantizamos el suministro de piezas de recambio.

We guarantee the supply of replacement parts.

Nous garantissons la fourniture de pièces de rechange.



Caudales de aire ensayados por LGAI Technological Center (Applus)

Air flows tested by LGAI Technological Center (Applus)
Débits d'air testés par LGAI Technological Center (Applus)

EVAPORATIVE COOLER WITH AXIAL FAN

Evaporative coolers are a natural cooling system that use water as a cooling element. Its basic operating principle is to suck in the outside air and pass it through some cooling panels moistened with water. Once the air passes through this panel, it cools and increases its humidity. Once this process has been carried out, the air is propelled inside the premises to be air-conditioned and, based on the appropriate renovations and extraction of air, pleasant comfort temperatures and adequate indoor air quality are achieved for people.

The ECO COOLER evaporative air conditioners have a 16-speed axial fan to adjust the necessary air flow at all times, and it also has an electronic board that is responsible for performing all the equipment's functions.

The equipment can be controlled by means of a wall control panel or by remote control.

ECO COOLER evaporative air conditioners develop an air flow from **10.080 m³/h to 19.080 m³/h**.

Their cooling capacity is suitable for premises from 200m² to 400m². For larger surfaces, more units can be installed or equipment with higher air flow can be selected from our AD BIG PREMIUM or AD BIGGER PREMIUM product range.

Its operation is totally ecological due to the fact that no type of refrigerant gas is used in addition to requiring 80% less electrical energy compared to conventional air conditioning equipment.

Another aspect to keep in mind is the constant renewal of indoor air that guarantees eliminating stale environments of odors and smoke.

MAIN FEATURES

- Structure made of thick polypropylene with UV protection.
- Operating modes: Cooling - Ventilation - Extraction
- Manual or automatic operation with time programming.
- Multifunction remote control with temperature or humidity control.
- Pre cooling and post ventilation for the cooling panels.
- Electro water inlet valve.
- Level sensor and automatic emptying.
- Programmable automatic auto cleaning.
- Cooler panels type 5090, 100mm or 120mm thick, depending on the model.
- 16-speed axial fan.
- Insect filter.
- Multi control to govern up to 28 units (optional).
- Multi control with MODBUS language to control up to 99 units (optional).

REFROIDISSEUR ÉVAPORATIF À VENTILATEUR AXIAL

Les refroidisseurs évaporatifs sont un système de refroidissement naturel qui utilise l'eau comme élément de refroidissement. Son principe de fonctionnement de base est d'aspirer l'air extérieur et de le faire passer à travers des panneaux de refroidissement humidifiés avec de l'eau. Une fois que l'air passe à travers ce panneau, il se refroidit et augmente son humidité. Une fois ce processus effectué, l'air est propulsé à l'intérieur des locaux pour être climatisé et, sur la base des renovations et de l'extraction d'air appropriées, des températures de confort agréables et une qualité d'air intérieur adaptée aux personnes sont atteintes.

Les climatiseurs évaporatifs ECO COOLER ont un ventilateur axial à 16 vitesses pour ajuster le débit d'air nécessaire à tout moment, et il a également une carte électronique qui est responsable de toutes les fonctions de l'équipement. L'équipement peut être contrôlé au moyen d'un panneau de commande mural ou par télécommande.

Les climatiseurs évaporatifs ECO COOLER développent un débit d'air de **10.080 m³/h à 19.080 m³/h**.

Leur capacité de refroidissement est adaptée aux locaux de 200m² à 400m². Pour les surfaces plus grandes, plus d'unités peuvent être installées ou des équipements avec un débit d'air plus élevé peuvent être sélectionnés dans notre gamme de produits AD BIG PREMIUM ou AD BIGGER PREMIUM.

Son fonctionnement est totalement écologique du fait qu'aucun type de gaz réfrigérant n'est utilisé en plus de nécessiter 80% d'énergie électrique en moins par rapport aux équipements de climatisation conventionnels. Un autre aspect à garder à l'esprit est le renouvellement constant de l'air intérieur qui garantit l'élimination des environnements périmés d'odeurs et de fumées.

CARACTÉRISTIQUES PRINCIPALES

- Structure en polypropylène épais avec protection UV.
- Modes de fonctionnement: refroidissement - ventilation - extraction
- Fonctionnement manuel ou automatique avec programmation horaire.
- Télécommande multifonction avec contrôle de la température ou de l'humidité.
- Pré-refroidissement et post-ventilation des panneaux de refroidissement.
- Vanne d'arrivée d'eau électrique.
- Capteur de niveau et vidange automatique.
- Nettoyage automatique automatique programmable.
- Panneaux plus froids type 5090, 100 mm ou 120 mm d'épaisseur, selon le modèle.
- Ventilateur axial à 16 vitesses.
- Filtre à insectes.
- Multi contrôle pour gouverner jusqu'à 28 unités (en option).
- Multi contrôle avec langage MODBUS pour contrôler jusqu'à 99 unités (en option).

MODELO Model Modèle	CAUDAL DE AIRE Air flow Débit d'air	ESPEJOR PANEL Panel thickness Épaisseur panneau	PANEL 5090 Panel Panneau	EFICACIA PANEL Panel efficiency Efficacité panneau	MOTOR Motor Moteur	VELOCIDADES VENTILADOR Fan speed Vitesse ventilateur	NIVEL SONORO Sound level Niveau sonore	PRECIO Price Prix
-	m³/h - Pa*	mm	m² - m/s	%	kW	R.PM	dB (A) a 3m	-
EC-18-V	10.080 - 50	100	2,22 m² - 1,26 m/s	89	1,10 (A)	16 velocidades	73	2.446€ 1501AP18V
EC-18-VS	10.080 - 50	100	2,22 m² - 1,26 m/s	89	1,10 (A)	16 velocidades	73	2.775€ 1501AP18VS
EC-18-H (1)	10.080 - 50	100	1,66 m² - 1,68 m/s	87	1,10 (A)	16 velocidades	73	2.690€ 1501AP18H
EC-30-V	19.080 - 45	120	3,13 m² - 1,69 m/s	89	3,00 (B)	16 velocidades	78	4.092€ 1501APV30V
EC-30-VS	19.080 - 45	120	3,13 m² - 1,69 m/s	89	3,00 (B)	16 velocidades	78	4.482€ 1501APV30VS
EC-30-H (1)	19.080 - 45	120	2,35m² - 2,25 m/s	87	3,00 (B)	16 velocidades	78	4.394€ 1501APV30H

TENSIÓN VENTILADOR / VOLTAGE FAN / TENSION VENTILATEUR (A) 230V/I/50Hz (B) 400/III/50Hz

Pa* Presión disponible / Available pressure / Pression disponible

(1) VELOCIDAD MÁXIMA DEL VENTILADOR AL 75% PARA EVITAR EL ARRASTRE DE GOTAS

Maximum fan speed at 75% to avoid dripping / Vitesse maximale du ventilateur à 75% pour éviter les gouttes

Precios sin IVA

Prices do not include VAT

Prix hors TVA

ACCESORIOS / Accessories / Accessoires

MODELO Model Modèle	PRECIO Price Prix
MULTI CONTROL ECO COOLER	683€ 03160922
MULTI CONTROL MODBUS	CONSULTAR 03160924
SONDA TEMPERATURA/HUMEDAD	CONSU. 03160925
LINKER	89€ 03160923
CABLE APANTALLADO	1,69€/m 03485921

MULTICONTROL

ECO COOLER Capaz de controlar hasta 28 equipos de manera simultánea.

Able to control up to 28 units simultaneously / Capable de contrôler jusqu'à 28 équipes simultanément

MODBUS Capaz de controlar hasta 99 equipos con lenguaje MODBUS / Able to control up to 99 units with MODBUS language / Capable de contrôler jusqu'à 28 équipes avec langage MODBUS

Cada equipo a controlar requiere un LINKER con el fin de conectar el cuadro del equipo al MULTICONTROL. El cable que va desde el LINKER hasta el MULTICOOLER tiene que ser apantallado.

Each equipment to be controlled requires a LINKER in order to connect the equipment with the MULTICONTROL. The cable that goes from the LINKER to the MULTICOOLER has to be shielded.

Chaque équipement à contrôler nécessite un LINKER pour connecter l'équipement à la carte MULTICONTROL. Le câble allant du LINKER au MULTICOOLER doit être blindé.

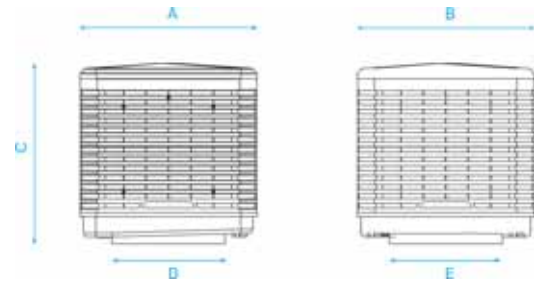
V SALIDA DE AIRE INFERIOR

BOTTOM AIR DISCHARGE

SORTIE D'AIR INFÉRIURE

DIMENSIONES / Dimensions (mm)

MODELO Model Modèle	A	B	C	D	E	PESO VACÍO Kg Empty wgt. Poids (à vide)	PESO CON AGUA Kg Wgt. w/water Poids (eau)
EC-18-V	1160	1160	940	675	675	80	103
EC-30-V	1360	1360	1240	805	805	115	143



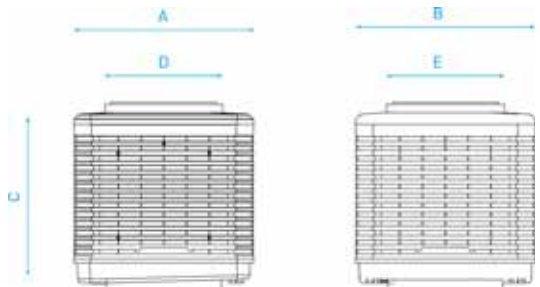
VS SALIDA DE AIRE SUPERIOR

TOP AIR DISCHARGE

SORTIE D'AIR SUPÉRIEURE

DIMENSIONES / Dimensions (mm)

MODELO Model Modèle	A	B	C	D	E	PESO VACÍO Kg Empty wgt. Poids (à vide)	PESO CON AGUA Kg Wgt. w/water Poids (eau)
EC-18-VS	1160	1160	980	675	675	80	103
EC-30-VS	1360	1360	1280	805	805	115	143



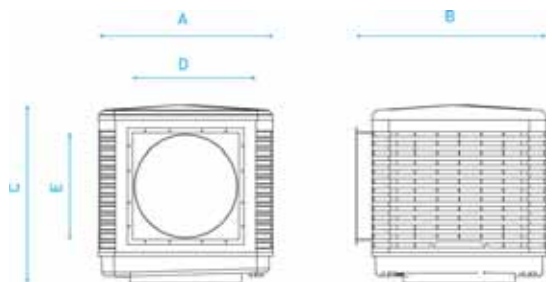
H SALIDA DE AIRE LATERAL

SIDE AIR DISCHARGE

SORTIE D'AIR LATÉRALE

DIMENSIONES / Dimensions (mm)

MODELO Model Modèle	A	B	C	D	E	PESO VACÍO Kg Empty wgt. Poids (à vide)	PESO CON AGUA Kg Wgt. w/water Poids (eau)
EC-18-H	1160	1240	940	660	660	80	100
EC-30-H	1360	1440	1240	780	780	115	138



TEMPERATURAS DE IMPULSIÓN

IMPULSION TEMPERATURES

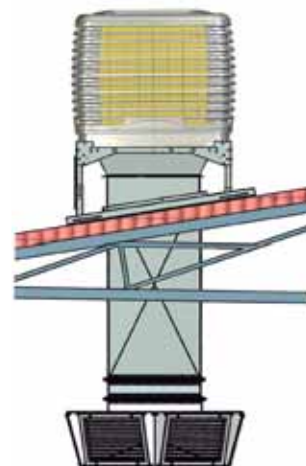
TEMPÉRATURE D'IMPULSION

Enfriador evaporativo ECO COOLER 85% · Evaporative cooler ECO COOLER 85% · Rafraîchisseur par évaporation ECO COOLER 85%

HUMEDAD Humidity Humidité	TEMPERATURA EXTERIOR / Exterior temperature / Température extérieure								
	30°C	32°C	34°C	36°C	38°C	40°C	42°C	44°C	
20%	17,2	18,5	19,8	21,2	22,5	23,8	25,2	26,5	
25%	18,2	19,6	21,0	22,4	23,9	25,3	26,7	28,1	
30%	19,2	20,7	22,1	23,6	25,1	26,6	28,1	29,6	
40%	21,1	22,7	24,3	25,9	27,5	29,1	30,7	32,3	
50%	22,8	24,5	26,2	27,9	29,6	31,3	33,0	34,7	

ECO COOLER V

ENFRIADOR EVAPORATIVO ECOLÓGICO
10.080 a 19.080 m³/h



INSTALACIÓN EN CUBIERTA CON DIFUSOR DE AIRE 6 DIRECCIONES

Rooftop installation with 6-direction air diffuser
Installation au toit avec diffuseur d'air de 6 sorties

MODELO Model Modèle	PRECIO Price Prix	BANCADA Support Chaise	JUNTA FLEXIBLE Flexible joint Joint flexible	TRAMO RECTO 1m Straight stretch Section droite	ACOPLAMIENTO Coupler Couplage	DIFUSOR AIRE Air difusor Diffuseur d'air
EC-18-V 10.080 m³/h	2.446€ 1501AP18V	480€ 0309KBT18	128€ 1805AV6060	160€ 1805TR600	176€ 1805EC187	694€ 0323150115601
EC-30-V 19.080 m³/h	4.092€ 1501APV30V	552€ 0309KBT30EC	164€ 1805AV8585	227€ 1805TR850	201€ 1805EC191	1.068€ 0323150140601

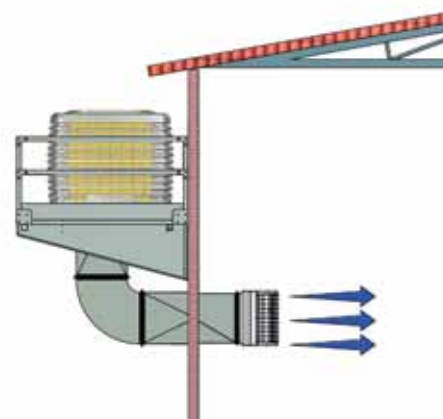
Precios sin IVA / Prices do not include VAT / Prix hors TVA



315€ 031501101010M

INSTALACIÓN MURAL CON DIFUSOR DE AIRE DE 3 DIRECCIONES

Wall installation with 3 direction air diffuser
Installation pour le mur avec diffuseur de 3 sorties



MODELO Model Modèle	PRECIO Price Prix	BANCADA Support Chaise	JUNTA FLEXIBLE Flexible joint Joint flexible	TRAMO RECTO 1m Straight stretch Section droite	CURVA 90° Corve Courbe	ACOPLAMIENTO Coupler Couplage	DIFUSOR AIRE Air difusor Diffuseur d'air
EC-18-V 10.080 m³/h	2.446€ 1501AP18V	959€ 0309KBM18	128€ 1805AV6060	160€ 1805TR600	205€ 1805TC600	176€ 1805EC187	497€ 0323150115301
EC-30-V 19.080 m³/h	4.092€ 1501APV30V	1.053€ 0309KBM30EC	164€ 1805AV8585	227€ 1805TR850	389€ 1805TC850	201€ 1805EC191	805€ 032315014301

Precios sin IVA / Prices do not include VAT / Prix hors TVA

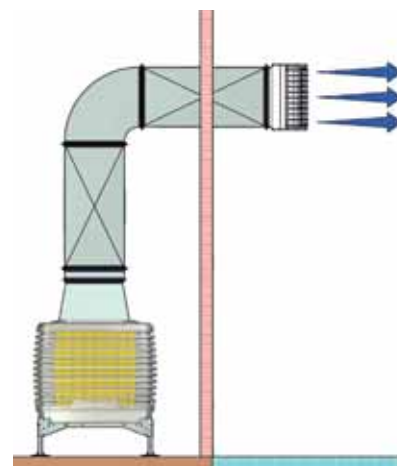
ATENCIÓN: Este es un esquema orientativo de instalación. La instalación definitiva deberá ser realizada según las normativas vigentes del país donde se va a instalar el equipo.
NOTE: This is a sample installation scheme. The actual installation will be performed in. Compliance with standards in effect in the country where the equipment will be installed.
ATTENTION: C'est un schéma indicatif pour une possible installation. L'installation définitive être réalisée selon les normes en vigueur du pays ou on va installer l'appareil.

ECO COOLER VS

ENFRIADOR EVAPORATIVO ECOLÓGICO
10.080 a 19.080 m³/h

INSTALACIÓN DE SUPERFÍCIE CON DIFUSOR DE AIRE DE 3 DIRECCIONES

Ground surface installation with 3 direction air diffuser
Installation au sol avec diffuseur de 3 sorties



MODELO Model Modèle	PRECIO Price Prix	BANCADA Support Chaise	JUNTA FLEXIBLE Flexible joint Joint flexible	TRAMO RECTO 1m Straight stretch Section droite	CURVA 90° Corve Courbe	ACOPLAMIENTO Coupler Couplage	DIFUSOR AIRE Air difusor Diffuseur d'air
EC-18-VS 10.080 m ³ /h	2.775€ 1501AP18VS	269€ 0309BBP18	128€ 1805AV6060	160€ 1805TR600	205€ 1805TC600	176€ 1805EC187	497€ 0323150115301
EC-30-VS 19.080 m ³ /h	4.482€ 1501APV30VS	359€ 0309BBP30EC	164€ 1805AV8585	227€ 1805TR850	389€ 1805TC850	201€ 1805EC191	805€ 032315014301

**UV WATER
CLEANNING**

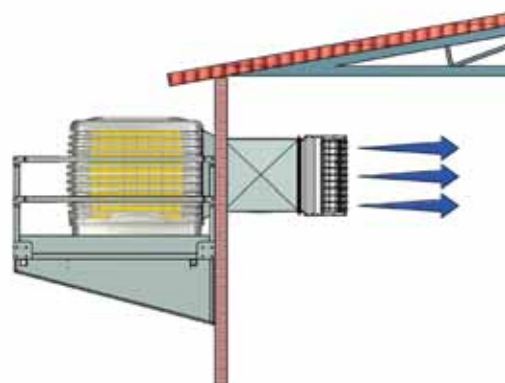


315€ 031501101010M

ECO COOLER H

INSTALACIÓN MURAL CON DIFUSOR DE AIRE DE 3 DIRECCIONES

Wall installation with 3 direction air diffuser
Installation pour le mur avec diffuseur de 3 sorties



MODELO Model Modèle	PRECIO Price Prix	BANCADA Support Chaise	JUNTA FLEXIBLE Flexible joint Joint flexible	TRAMO RECTO 1m Straight stretch Section droite	ACOPLAMIENTO Coupler Couplage	DIFUSOR AIRE Air difusor Diffuseur d'air
EC-18-H 10.080 m ³ /h	2.690€ 1501AP18H	959€ 0309KBM18	128€ 1805AV6060	160€ 1805TR600	176€ 1805EC186	497€ 0323150115301
EC-30-H 19.080 m ³ /h	4.394€ 1501APV30H	1.053€ 0309KBM30EC	164€ 1805AV8585	227€ 1805TR850	183€ 1805EC192	805€ 032315014301

Precios sin IVA / Prices do not include VAT / Prix hors TVA

ATENCIÓN: Este es un esquema orientativo de instalación. La instalación definitiva deberá ser realizada según las normativas vigentes del país donde se va a instalar el equipo.
NOTE: This is a sample installation scheme. The actual installation will be performed in. Compliance with standards in effect in the country where the equipment will be installed.
ATTENTION: C'est un schéma indicatif pour une possible installation. L'installation définitive être réalisée selon les normes en vigueur du pays ou on va installer l'appareil.

ADIABATIC COOL PREMIUM

HUMIDIFICADORES ADIABÁTICOS PARA APORTAR HUMEDAD Y ENFRIAR EL AIRE
2.000 a 30.000 m³/h

Los humidificadores o módulos adiabáticos se han popularizado para su uso junto con recuperadores de calor en climatizadoras, UTA o cualquier otro sistema donde se precise aumentar la humedad y enfriar un flujo de aire.

Los caudales de aire estándar van de los 2.000 m³/h a los 30.000 m³/h.

Su funcionamiento es totalmente ecológico al no usar ningún tipo de gas refrigerante pues el enfriamiento del aire se efectúa al hacer pasar el aire exterior por un panel humedecido con agua que enfría el aire y aumenta la humedad del mismo, su consumo eléctrico además es un 80% inferior al de otros sistemas.

PRINCIPALES CARACTERÍSTICAS

- Bandeja de agua fabricada en acero inoxidable AISI-316.
- Postes cantonera en acero inoxidable AISI-304.
- Paneles enfriadores tipo 5090.
- Bancada base con patas para facilitar su transporte e instalación.
- Sistema de vaciado automático patentado por MET MANN.
- Instalación hidráulica y eléctrica conectadas en fábrica.
- Bomba de agua EBM o WILO.
- Se puede suministrar con separador de gotas, totalmente inox, etc.



PATENTED
AUTOMATIC
DRAIN

UV WATER
CLEANNING



DISEÑADOS Y FABRICADOS POR DESIGNED AND BUILT BY DESSINÉS ET FABRIQUÉS PAR

MET MANN

Garantía 5 años
Estructura exterior

5 year guarantee
Exterior structure

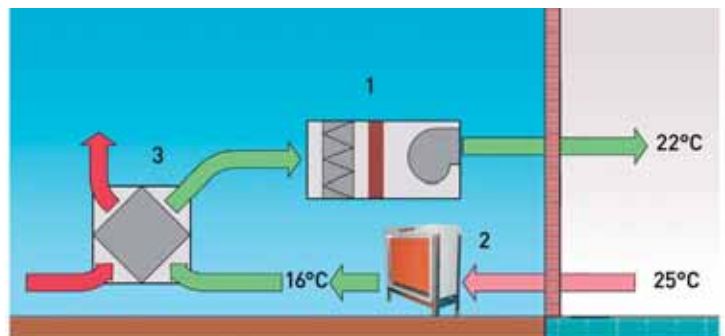
Garantie 5 années
Structure extérieure

Garantía 1 año
Resto de componentes

1 year guarantee
Other elements

Garantie 1 année
Reste de composants

FABRICACIÓN A MEDIDA
CUSTOM FABRICATION
FABRICATION À VOTRE MESURE



- | | | |
|-----------------------------------|-----------------------|---------------------------------|
| 1. Unidad de tratamiento del aire | 1. Air treatment unit | 1. Unité de traitement de l'air |
| 2. Módulo adiabático | 2. Adiabatic module | 2. Module adiabatique |
| 3. Recuperador | 3. Heat exchanger | 3. Récupérateur de chaleur |

¿POR QUÉ METMANN? · Why Met Mann? · Pourquoi Met Mann?

• Garantizamos 5 años la estructura exterior y 1 año el resto de elementos.

5 years guarantee for the exterior polyamide structure and 1 year for other elements.

Nous garantissons pour 5 années l'structure extérieure de polyamide et pour 1 années le reste de composants.

• Somos fabricantes y podemos adaptarnos a sus necesidades.

We are manufacturers and we can adapt our products to your needs.

Nous sommes fabricants et nous pouvons nous adapter à vos nécessités.

• Asesoramiento técnico - comercial totalmente personalizado.

Fully personalized technical and commercial consultation.
Assistance technique-commerciale, totalement personnalisée.

• Garantizamos el suministro de piezas de recambio .

We guarantee the supply of replacement parts.

Nous garantissons la fourniture de pièces de rechange.

ADIABATIC HUMIDIFIERS TO PROVIDE MOISTURE AND COOL THE AIR

Humidifiers or adiabatic modules have become popular for **use together with heat recovery in air conditioners, UTA or any other system where it is necessary to increase humidity and cool an air flow.**

Standard air flows range from 2,100 m³/h to 30,000 m³/h.

Its operation is completely ecological since it does not use any type of refrigerant gas since the air is cooled by passing the outside air through a panel moistened with water that cools the air and increases its humidity, its electricity consumption is also 80 % lower than other systems.

MAIN FEATURES

- Water tray made of AISI-316 stainless steel.
- AISI-304 stainless steel corner posts.
- Type 5090 cooler panels.
- Base bench with legs for easy transport and installation.
- MET MANN patented automatic emptying system.
- Hydraulic and electrical installation connected at the factory.
- EBM or WILO water pump.
- It can be supplied with a drop separator, totally stainless, etc.

HUMIDIFICATEURS ADIABATIQUES POUR FOURNIR DE L'HUMIDITÉ ET REFROIDIR L'AIR

Les humidificateurs ou modules adiabatiques sont devenus populaires pour une utilisation avec **la récupération de chaleur dans les climatiseurs, UTA ou tout autre système où il est nécessaire d'augmenter l'humidité et de refroidir un flux d'air.**

Les débits d'air standard varient de 2 100 m³/h à 30 000 m³/h.

Son fonctionnement est totalement écologique car il n'utilise aucun type de gaz réfrigérant puisque l'air est refroidi en faisant passer l'air extérieur à travers un panneau humidifié avec de l'eau qui refroidit l'air et augmente son humidité, sa consommation électrique est également de 80 % inférieur aux autres systèmes.

CARACTÉRISTIQUES PRINCIPALES

- Bac à eau en acier inoxydable AISI-316.
- Poteaux d'angle en acier inoxydable AISI-304.
- Panneaux réfrigérants type 5090.
- Banc de base avec pieds pour faciliter le transport et l'installation.
- Système de vidange automatique breveté MET MANN.
- Installation hydraulique et électrique raccordée en usine.
- Pompe à eau EBM ou WILO.
- Il peut être fourni avec un séparateur de gouttes, totalement inoxydable, etc.

DETALLES CONSTRUCTIVOS / Constructive details / Détails constructifs

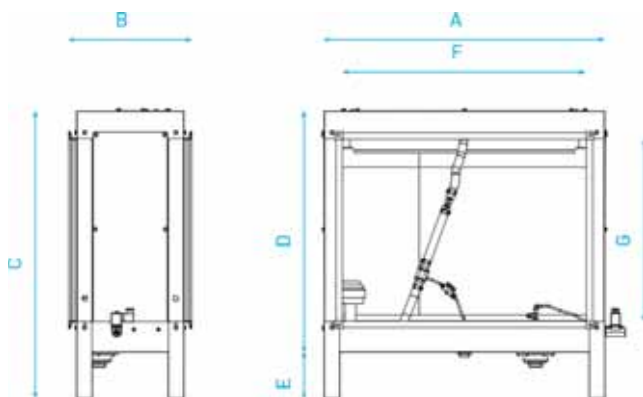


MODELO Model Modèle	CAUDAL DE AIRE Air flow Débit d'air	PANEL 5090 Panel Panneau	ESPESOR Thickness Épaisseur	EFICACIA Efficiency Efficacité	PÉRDIDA DE CARGA Pannel charge Perte de charge	SEPARADOR GOTAS Drop separator Séparateur de gouttes	CONDUCTO Duct Conduit	PRECIO Price Prix
-	m³/h	m² - m/s	mm	%	Pa	-	FxG (mm)	€
AC-2000	2.000	0,26 m²- 2,13 m/s	100	85	40	X	800x300	1.286€ 150202000
AC-3000	3.000	0,40 m²- 2,08 m/s	100	85	37	X	800x450	1.297€ 150203000
AC-5000	5.000	0,54 m²- 2,57 m/s	100	83	48	X	800x600	1.399€ 150205000
AC-8000	8.000	0,89 m²- 2,49 m/s	100	83	48	X	1100x750	1.492€ 150208000
AC-14000	14.000	1,33 m²- 2,92 m/s	200	92	250	✓	1350x1115	3.763€ 15021400001
AC-20000	20.000	1,84 m²- 3,01 m/s	200	92	250	✓	1600x1115	4.009€ 15022000001
AC-35000	30.000	2,70 m²- 3,08 m/s	200	92	250	✓	1960x1500	5.655€ 150235000

TENSIÓN BOMBA DE AGUA / VOLTAGE WATER PUMP / TENSION DE LA POMPE À EAU
 AC - 2000 / 3000 / 5000 / 8000 16W 230 V/I/50Hz
 AC- 14000 / 20000 / 35000 250W 230 V/I/50Hz

Precios sin IVA
 Prices do not include VAT
 Prix hors TVA

DIMENSIONES /Dimensions (mm)



FABRICACIÓN A MEDIDA
 CUSTOM FABRICATION
 FABRICATION À VOTRE MESURE

**UV WATER
 CLEANING**



315€ 031501101010M

MODELO Model Modèle	A	B	C	D	E	F	G	PESO VACÍO Kg Empty wgt. Poids (à vide)
AC-2000	917	400	641	490	150	800	300	24
AC-3000	917	400	791	640	150	800	450	25
AC-5000	917	400	941	790	150	800	600	27
AC-8000	1219	400	1091	940	150	1100	750	40
AC-14000	1428	752	1525	1295	230	1305	1115	77
AC-20000	1724	752	1525	1295	230	1600	1115	95
AC-35000	2081	752	1917	1687	230	1960	1500	132

TEMPERATURAS DE IMPULSIÓN

*Impulsion temperatures**Température d'impulsion*Módulo adiabático AC-2000 85% · *Adiabatic module AC-2000 85%* · *Module adiabatique AC-2000 85%*

HUMEDAD Humidity Humidité	TEMPERATURA EXTERIOR / Exterior temperature / Température extérieure							
	30°C	32°C	34°C	36°C	38°C	40°C	42°C	44°C
20%	17,2	18,4	19,8	21	22,4	23,7	25	26,4
25%	18,3	19,8	21,1	23,5	24	25,4	26,8	28,1
30%	19,6	21	22,5	24	25,4	26,9	28,5	30
40%	21,8	23,3	24,9	26,6	28,1	29,9	31,5	33,1
50%	23,8	25,5	27,2	29	30,7	32,5	34,2	36

Módulo adiabático AC-3000 84% · *Adiabatic module AC-3000 85%* · *Module adiabatique AC-3000 85%*

HUMEDAD Humidity Humidité	TEMPERATURA EXTERIOR / Exterior temperature / Température extérieure							
	30°C	32°C	34°C	36°C	38°C	40°C	42°C	44°C
20%	17,2	18,4	19,8	21	22,4	23,7	25	26,4
25%	18,3	19,8	21,1	23,5	24	25,4	26,8	28,1
30%	19,6	21	22,5	24	25,4	26,9	28,5	30
40%	21,8	23,3	24,9	26,6	28,1	29,9	31,5	33,1
50%	23,8	25,5	27,2	29	30,7	32,5	34,2	36

Módulo adiabático AC-5000 82% · *Adiabatic module AC-5000 82%* · *Module adiabatique AC-5000 82%*

HUMEDAD Humidity Humidité	TEMPERATURA EXTERIOR / Exterior temperature / Température extérieure							
	30°C	32°C	34°C	36°C	38°C	40°C	42°C	44°C
20%	17,5	18,8	20,2	21,4	22,8	24,1	25,4	26,9
25%	18,7	20,2	21,5	22,9	24,4	25,8	27,2	28,6
30%	20	21,4	22,9	24,4	25,9	27,3	28	30,4
40%	22,2	23,8	25,3	27	28,6	30,3	32	33,6
50%	24,2	26	27,7	29,5	31,1	33	34,8	36,5

Módulo adiabático AC-8000 87% · *Adiabatic module AC-8000 84%* · *Module adiabatique AC-8000 84%*

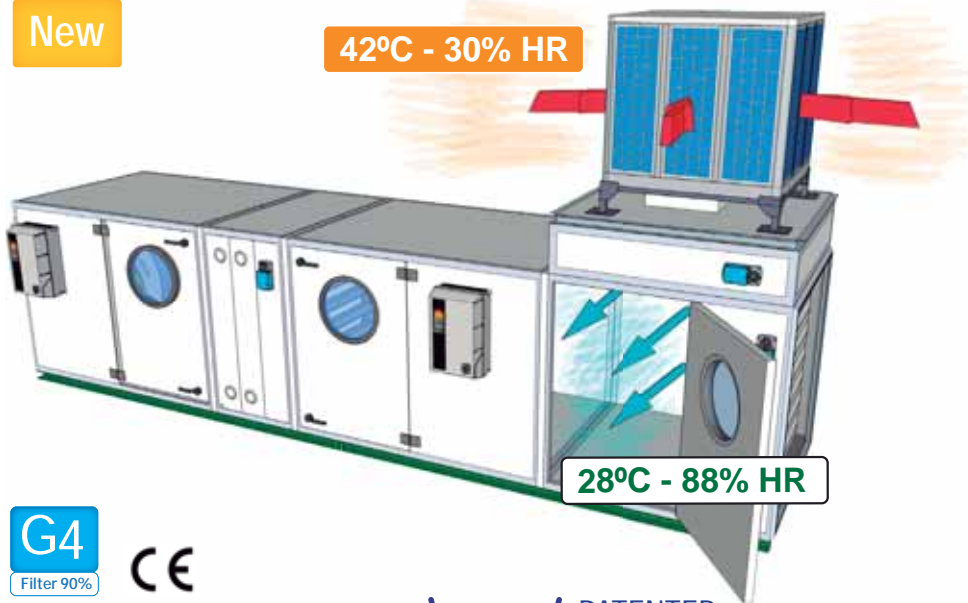
HUMEDAD Humidity Humidité	TEMPERATURA EXTERIOR / Exterior temperature / Température extérieure							
	30°C	32°C	34°C	36°C	38°C	40°C	42°C	44°C
20%	17,3	18,5	19,9	21,2	22,5	23,8	25,2	26,6
25%	18,4	19,9	21,3	22,6	24,1	25,5	26	28,3
30%	19,7	21,2	22,6	24,1	25,4	27	28,7	30,1
40%	21,9	23,5	25,1	26,7	28,1	30	31,7	33,2
50%	23,9	25,7	27,4	29,1	30,7	32,5	34,4	36,1

Módulo adiabático AC-20.000 92% · *Adiabatic module AC-20.000 92%* · *Module adiabatique AC-20.000 92%*
AC-35.000 92% · *AC-35.000 92%* · *AC-35.000 92%*

HUMEDAD Humidity Humidité	TEMPERATURA EXTERIOR / Exterior temperature / Température extérieure							
	30°C	32°C	34°C	36°C	38°C	40°C	42°C	44°C
20%	16,7	18,1	19,4	20,7	22,0	23,3	24,6	25,9
25%	17,8	19,2	20,6	22,0	23,4	24,8	26,2	27,6
30%	18,8	20,3	21,7	23,2	24,7	26,1	27,6	29,1
40%	20,8	22,4	23,9	25,5	27,1	28,7	30,3	31,9
50%	22,6	24,3	25,9	27,6	29,3	31,0	32,7	34,4

New

42°C - 30% HR



28°C - 88% HR

ADIABATIC COOL BOX PREMIUM

MÓDULOS ADIABÁTICOS
5.760 a 69.552 m³/h

- + Free Cooling
- + Energy Saving
- + Low Consumption

G4
Filter 90%

CE

UV WATER
CLEANNING



PATENTED
AUTOMATIC
DRAIN

PRINCIPALES CARACTERÍSTICAS

Los módulos adiabáticos aumentan la humedad relativa del ambiente y a su vez reducen la temperatura del aire, son sistemas muy valiosos y eficientes en UTAS (unidades de tratamiento del aire) aportando aire fresco y húmedo sin aportación de energía externa.

El proceso de enfriamiento se basa en la evaporación del agua que sustrae la energía del aire, cediendo el calor sensible y refrescando el ambiente. Este fenómeno se conoce como enfriamiento evaporativo y su uso es común en locales industriales donde los sistemas de climatización convencionales no son viables económicamente, son sistemas con un consumo energético muy bajo y por lo tanto con una producción de frío muy económico.

La gama ADIABTIC COOL Box son equipos de enfriamiento adiabático **exentos de grupo de ventilación** donde se realiza el enfriamiento en función del caudal de aire introducido en el equipo. La eficacia de enfriamiento varía en función de la velocidad del aire introducido en el equipo como se puede observar en la gráfica de los paneles enfriadores en la siguiente página.

- Salida del aire tratado inferior (V), superior (VS) o lateral (H)
- Bandeja de agua fabricada en poliamida (ACB-07-15-25-40) o acero inoxidable AISI-316 (ACB-55-70)
- Postes fabricados en acero inoxidable AISI-304
- Paneles enfriadores tipo 5090 de 100mm de espesor
- Rejillas de aspiración y techo superior en acero galvanizado lacado con pintura poliéster o en acero inoxidable AISI-304 en equipos versión INOX
- Sistema de vaciado patentado por MET MANN
- Sistema de distribución de agua aplicado en el propio techo
- Bomba de agua EBM o WILO según modelo
- Apertura rápida de los paneles con fijadores de media vuelta
- Bancada base de soporte en acero galvanizado en versión standard e Inox
- Sistema de filtración G4 (opcional)
- Lámpara UV para desinfección de microorganismos (opcional).

¿POR QUÉ METMANN? · Why Met Mann? · Pourquoi Met Mann?

- Garantizamos 5 años la estructura exterior y 1 año el resto de elementos.

5 years guarantee for the exterior polyamide structure and 1 year for other elements.

Nous garantissons pour 5 années l'structure extérieure de polyamide et pour 1 années le reste de composants.

- Somos fabricantes y podemos adaptarnos a sus necesidades.

We are manufacturers and we can adapt our products to your needs.

Nous sommes fabricants et nous pouvons nous adapter à vos nécessités.

- Asesoramiento técnico - comercial totalmente personalizado.

Fully personalized technical and commercial consultation.

Assistance technique-commerciale, totalement personnalisée.

- Garantizamos el suministro de piezas de recambio .

We guarantee the supply of replacement parts.

Nous garantissons la fourniture de pièces de rechange.

ADIABATIC MODULES

Adiabatic modules increase the relative humidity of the environment and at the same time reduce the air temperature. They are very valuable and efficient systems in air handling units (AHUs), providing cool, moist air without the need for external energy.

The air cooling process is based on the evaporation of water which removes energy from the air, giving up sensible heat and cooling the environment. This phenomenon is known as evaporative cooling and its use is common in industrial premises where conventional air conditioning systems are not economically viable, they are systems with a very low energy consumption and therefore with a very economical production of cold.

The ADIABATIC COOL Box range is adiabatic cooling equipment **without a ventilation unit** where cooling is carried out according to the air flow rate introduced into the equipment. The cooling efficiency varies according to the speed of the air introduced into the unit, as can be seen in the graph of the cooling panels.

MAIN FEATURES

- Treated air outlet bottom (V), top (VS) or side (H)
- Water tray made of polyamide (ACB-07-15-25-40) or stainless steel AISI-316 (ACB-55-70)
- Posts made of AISI-304 stainless steel.
- Cooling panels type 5090 of 100mm thick
- Aspiration grilles and upper roof made of galvanised steel lacquered with polyester paint or polyester paint or in stainless steel AISI-304 in INOX version equipment.
- Emptying system patented by MET MANN
- Water distribution system applied on the roof itself
- EBM or WILO water pump according to model
- Quick opening of the panels with half-turn fasteners
- Galvanised steel support base frame in standard and stainless steel version
- G4 filtration system (optional)
- UV lamp for disinfection of micro-organisms (optional)

MODULES ADIABATIQUES

Les modules adiabatiques augmentent l'humidité relative de l'environnement et réduisent en même temps la température de l'air. Ce sont des systèmes très précieux et efficaces dans les centrales de traitement d'air (CTA), qui fournissent de l'air frais et humide sans avoir besoin d'énergie externe.

Le processus de refroidissement de l'air est basé sur l'évaporation de l'eau qui retire de l'énergie à l'air, cédant ainsi de la chaleur sensible et refroidissant l'environnement. Ce phénomène est connu sous le nom de refroidissement par évaporation et son utilisation est courante dans les locaux industriels où les systèmes de climatisation conventionnels ne sont pas économiquement viables, ce sont des systèmes à très faible consommation d'énergie et donc à production de froid très économique.

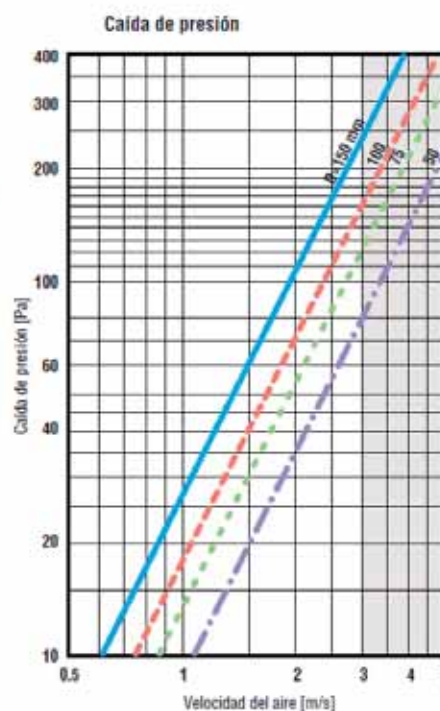
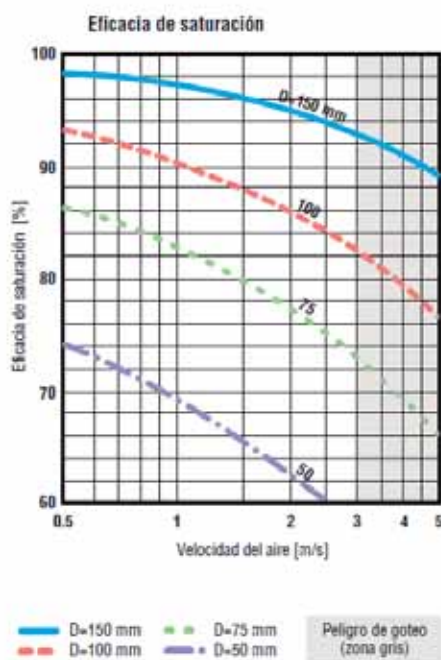
La gamme ADIABATIC COOL Box est un équipement de refroidissement adiabatique **sans unité de ventilation** où le refroidissement s'effectue en fonction du débit d'air introduit dans l'équipement. L'efficacité du refroidissement varie en fonction de la vitesse de l'air introduit dans l'unité, comme on peut le voir sur le graphique des panneaux de refroidissement.

CARACTÉRISTIQUES PRINCIPALES

- Sortie d'air traité inférieure (V), supérieure (VS) ou latérale (H)
- Bac à eau en polyamide (ACB-07-15-25-40) ou acier inoxydable AISI-316 (ACB-55-70)
- Poteaux en acier inoxydable AISI-304.
- Panneaux de refroidissement type 5090 de 100mm d'épaisseur
- Grilles d'aspiration et plafond supérieur en acier galvanisé laqué avec une peinture polyester ou peinture polyester ou en acier inoxydable AISI-304 dans les équipements version INOX.
- Système de vidange breveté par MET MANN
- Système de distribution d'eau appliqué sur le toit même
- Pompe à eau EBM ou WILO selon le modèle
- Ouverture rapide des panneaux grâce à des fixations demi-tour
- Cadre de base de support en acier galvanisé en version standard et en acier inoxydable
- Système de filtration G4 (en option)
- Lampe UV pour la désinfection des micro-organismes (en option).

EFICACIA DE SATURACIÓN Y CAÍDA DE PRESIÓN

Saturation efficiency and pressure drop / Efficacité de saturation et chute de pression



MET MANN
Creando Clima desde 1959

ADIABATIC COOL BOX

ESTÁNDAR / STANDARD

V / VS / H

MODELO Model Modèle	SECCIÓN Section Section	EFICACIA 90% 1 m/s Panel efficiency Efficacité panneau	PÉRDIDA PRESIÓN Pressure loss Perte de pression	EFICACIA 88% 1,5 m/s Panel efficiency Efficacité panneau	PÉRDIDA PRESIÓN Pressure loss Perte de pression	BOMBA AGUA Water pump Pompe à eau	EQUIPO STANDARD Standard equipment Standard appareil	FILTRADO G4 G4 Filter Filtré G4	TRATAMIENTO UV UV Treatment Traitement UV
-	m ²	m ³ /h	Pa	m ³ /h	Pa	W	€	€	€
ACB-15-V-100	2,84	10.224	18	15.336	40	16	2.625€ 15021551000S	4 x 80 € 04150115G412	315 € 031501101010M
ACB-25-V-100	4,80	17.280	18	25.920	40	250	4.428€ 15022551000S	8 x 115 € 04150125G412	315 € 031501101010M
ACB-40-V-100	7,20	25.920	18	38.880	40	250	4.863€ 15024051000S	8 x 126 € 04150140G412	315 € 031501101010M
ACB-55-V-100	10,8	38.880	18	58.320	40	250	8.061€ 15025521000S	12 x 126 € 04150140G412	480 € 031501102020M
ACB-70-V-100	12,88	46.368	18	69.552	40	250	8.405€ 15027021000S	12 x 138 € 04150170G412	480 € 031501102020M
ACB-07-VS-100	1,60	5.760	18	8.640	40	16	1.896€ 15020761000S	4 x 63 € 04150107G412	315 € 031501101010M
ACB-15-VS-100	2,84	10.224	18	15.336	40	16	2.701€ 15021561000S	4 x 80 € 04150115G412	315 € 031501101010M
ACB-25-VS-100	4,80	17.280	18	25.920	40	250	4.485€ 15022561000S	8 x 115 € 04150125G412	315 € 031501101010M
ACB-40-VS-100	7,20	25.920	18	38.880	40	250	4.998€ 15024061000S	8 x 126 € 04150140G412	315 € 031501101010M
ACB-55-VS-100	10,8	38.880	18	58.320	40	250	8.185€ 15025531000S	12 x 126 € 04150140G412	480 € 031501102020M
ACB-70-VS-100	12,88	46.368	18	69.552	40	250	8.524€ 15027031000S	12 x 138 € 04150170G412	480 € 031501102020M
ACB-07-H-100	1,20	4.320	18	6.480	40	16	1.886€ 15020741000S	3 x 80 € 04150107G412	315 € 031501101010M
ACB-15-H-100	2,13	7.668	18	11.502	40	16	2.574€ 15021541000S	3 x 80 € 04150115G412	315 € 031501101010M
ACB-25-H-100	3,60	12.960	18	19.440	40	250	4.195€ 15022541000S	6 x 115 € 04150125G412	315 € 031501101010M
ACB-40-H-100	5,40	19.440	18	29.160	40	250	4.685€ 15024041000S	6 x 126 € 04150140G412	315 € 031501101010M
ACB-55-H-100	8,10	29.160	18	43.740	40	250	7.418€ 15025511000S	9 x 126 € 04150140G412	480 € 031501102020M
ACB-70-H-100	9,66	34.776	18	52.164	40	250	8.212€ 15027011000S	9 x 138 € 04150170G412	480 € 031501102020M

Temperaturas de impulsión 1,0 m/s / Impulsion temperatures / Température d'impulsion (Panel / Panel / Panneau 5090 100mm - Eficiencia / Efficiency / Efficacité 90%)

HUMEDAD Humidity / Humidité	TEMPERATURA EXTERIOR / Exterior temperature / Température extérieure							
	30°C	32°C	34°C	36°C	40°C	42°C	44°C	
20%	17,0	18,4	19,7	21,0	23,7	25,0	26,3	
25%	18,1	19,5	20,9	22,3	25,1	26,5	27,9	
30%	19,1	20,6	22,0	23,5	26,4	28	29,4	
40%	21,0	22,6	24,2	25,7	28,9	30,6	32,2	
50%	22,8	24,4	26,1	27,8	31,2	32,9	34,6	
60%	24,4	26,1	27,9	29,7	33,3	35,1	36,8	

Temperaturas de impulsión 1,5 m/s / Impulsion temperatures / Température d'impulsion (Panel / Panel / Panneau 5090 100mm - Eficiencia / Efficiency / Efficacité 88%)

HUMEDAD Humidity / Humidité	TEMPERATURA EXTERIOR / Exterior temperature / Température extérieure							
	30°C	32°C	34°C	36°C	40°C	42°C	44°C	
20%	17,3	18,7	20,0	21,3	24,0	25,4	26,7	
25%	18,3	19,8	21,2	22,6	25,4	26,8	28,3	
30%	19,3	20,8	22,3	23,8	26,7	28,3	29,8	
40%	21,2	22,8	24,4	26,0	29,2	30,8	32,4	
50%	22,9	24,6	26,3	28,0	31,4	33,1	34,8	
60%	24,5	26,3	28,1	29,8	33,4	35,2	37,0	

ADIABATIC COOL BOX

INOX

V / VS / H

MODELO Model Modèle	SECCIÓN Section Section	EFICACIA 90% 1 m/s Panel efficiency Efficacité panneau	PÉRDIDA PRESIÓN Pressure loss Perte de pression	EFICACIA 88% 1,5 m/s Panel efficiency Efficacité panneau	PÉRDIDA PRESIÓN Pressure loss Perte de pression	BOMBA AGUA Water pump Pompe à eau	EQUIPO STANDARD Standard equipment Standard appareil	FILTRADO G4 G4 Filter Filtré G4	TRATAMIENTO UV UV Treatment Traitement UV
-	m ²	m ³ /h	Pa	m ³ /h	Pa	W	€	€	€
ACB-15-V-100-I	2,84	10.224	18	15.336	40	16	2.989€ 15021551000I	4 x 163 € 04150115G412I	315 € 031501101010M
ACB-25-V-100-I	4,80	17.280	18	25.920	40	250	5.327€ 15022551000I	8 x 163 € 04150125G412I	315 € 031501101010M
ACB-40-V-100-I	7,20	25.920	18	38.880	40	250	5.897€ 15024051000I	8 x 223 € 04150140G412I	315 € 031501101010M
ACB-55-V-100-I	10,8	38.880	18	58.320	40	250	9.984€ 15025521000I	12 x 223 € 04150140G412I	480 € 031501102020M
ACB-70-V-100-I	12,88	46.368	18	69.552	40	250	10.323€ 15027021000I	12 x 268 € 04150170G412I	480 € 031501102020M
ACB-07-VS-100-I	1,60	5.760	18	8.640	40	16	2.085€ 15020761000I	4 x 159 € 04150107G412I	315 € 031501101010M
ACB-15-VS-100-I	2,84	10.224	18	15.336	40	16	3.063€ 15021561000I	4 x 163 € 04150115G412I	315 € 031501101010M
ACB-25-VS-100-I	4,80	17.280	18	25.920	40	250	5.400€ 15022561000I	8 x 163 € 04150125G412I	315 € 031501101010M
ACB-40-VS-100-I	7,20	25.920	18	38.880	40	250	6.234€ 15024061000I	8 x 223 € 04150140G412I	315 € 031501101010M
ACB-55-VS-100-I	10,8	38.880	18	58.320	40	250	10.104€ 15025531000I	12 x 223 € 04150140G412I	480 € 031501102020M
ACB-70-VS-100-I	12,88	46.368	18	69.552	40	250	10.439€ 15027031000I	12 x 268 € 04150170G412I	480 € 031501102020M
ACB-07-H-100-I	1,20	4.320	18	6.480	40	16	2.113€ 15020741000I	3 x 159 € 04150107G412I	315 € 031501101010M
ACB-15-H-100-I	2,13	7.668	18	11.502	40	16	2.933€ 15021541000I	3 x 163 € 04150115G412I	315 € 031501101010M
ACB-25-H-100-I	3,60	12.960	18	19.440	40	250	4.953€ 15022541000I	6 x 163 € 04150125G412I	315 € 031501101010M
ACB-40-H-100-I	5,40	19.440	18	29.160	40	250	5.896€ 15024041000I	6 x 223 € 04150140G412I	315 € 031501101010M
ACB-55-H-100-I	8,10	29.160	18	43.740	40	250	9.765€ 15025511000I	9 x 223 € 04150140G412I	480 € 031501102020M
ACB-70-H-100-I	9,66	34.776	18	52.164	40	250	10.165€ 15027011000I	9 x 268 € 04150170G412I	480 € 031501102020M

Temperaturas de impulsión 1,0 m/s / Impulsion temperatures / Température d'impulsion
(Panel / Panel / Panneau 5090 100mm - Eficiencia / Efficiency / Efficacité 90%)

HUMEDAD Humidity / Humidité	TEMPERATURA EXTERIOR / Exterior temperature / Température extérieure							
	30°C	32°C	34°C	36°C	40°C	42°C	44°C	
20%	17,0	18,4	19,7	21,0	23,7	25,0	26,3	
25%	18,1	19,5	20,9	22,3	25,1	26,5	27,9	
30%	19,1	20,6	22,0	23,5	26,4	28	29,4	
40%	21,0	22,6	24,2	25,7	28,9	30,6	32,2	
50%	22,8	24,4	26,1	27,8	31,2	32,9	34,6	
60%	24,4	26,1	27,9	29,7	33,3	35,1	36,8	

Temperaturas de impulsión 1,5 m/s / Impulsion temperatures / Température d'impulsion
(Panel / Panel / Panneau 5090 100mm - Eficiencia / Efficiency / Efficacité 88%)

HUMEDAD Humidity / Humidité	TEMPERATURA EXTERIOR / Exterior temperature / Température extérieure							
	30°C	32°C	34°C	36°C	40°C	42°C	44°C	
20%	17,3	18,7	20,0	21,3	24,0	25,4	26,7	
25%	18,3	19,8	21,2	22,6	25,4	26,8	28,3	
30%	19,3	20,8	22,3	23,8	26,7	28,3	29,8	
40%	21,2	22,8	24,4	26,0	29,2	30,8	32,4	
50%	22,9	24,6	26,3	28,0	31,4	33,1	34,8	
60%	24,5	26,3	28,1	29,8	33,4	35,2	37,0	

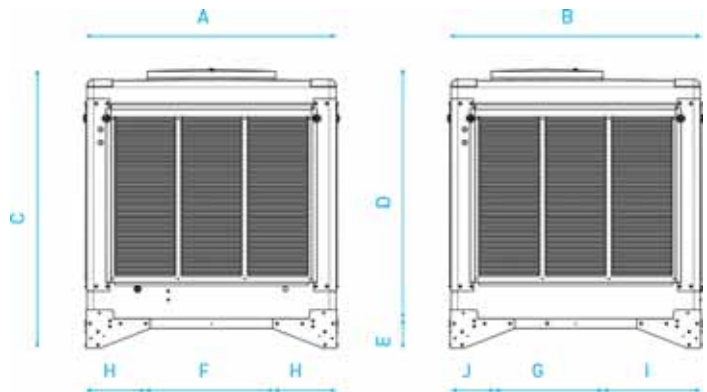
DIMENSIONES / Dimensions (mm)

ACB-15-V

SALIDA DE AIRE INFERIOR

Bottom air discharge

Sortie d'air inférieure



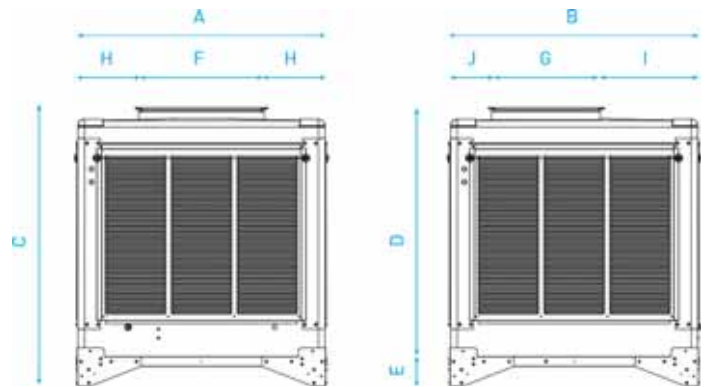
MODELO Model Modèle	A	B	C	D	E	F	G	H	I	J	PESO VACÍO Kg Empty wgt. Poids (à vide)	PESO CON AGUA Kg Wgt. w/water Poids (eau)
ACB-15-V	1135	1135	1270	1135	135	560	485	288	455	195	105 (max.)	125 (max.)

ACB-07/15-VS

SALIDA DE AIRE SUPERIOR

Top air discharge

Sortie d'air supérieure



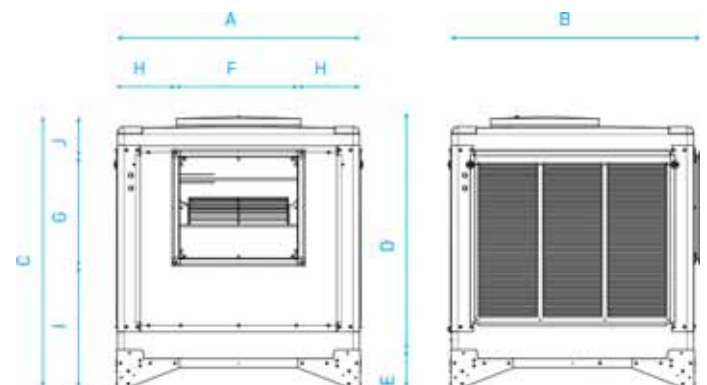
MODELO Model Modèle	A	B	C	D	E	F	G	H	I	J	PESO VACÍO Kg Empty wgt. Poids (à vide)	PESO CON AGUA Kg Wgt. w/water Poids (eau)
ACB-07-VS	825	825	1105	970	135	400	345	213	325	155	71 (max.)	81 (max.)
ACB-15-VS	1135	1135	1270	1135	135	560	485	288	455	195	105 (max.)	125 (max.)

ACB-07/15-H

SALIDA DE AIRE LATERAL

Side air discharge

Sortie d'air latérale



MODELO Model Modèle	A	B	C	D	E	F	G	H	I	J	PESO VACÍO Kg Empty wgt. Poids (à vide)	PESO CON AGUA Kg Wgt. w/water Poids (eau)
ACB-07-H	825	855	1095	960	135	400	345	213	462	288	71 (max.)	81 (max.)
ACB-15-H	1135	1170	1270	1135	135	560	485	288	598	187	105 (max.)	125 (max.)

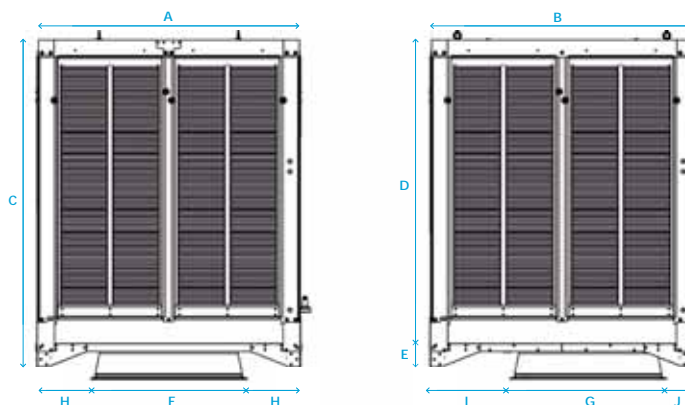
DIMENSIONES / Dimensions (mm)

ACB-25/40-V

SALIDA DE AIRE INFERIOR

Bottom air discharge

Sortie d'air inférieure



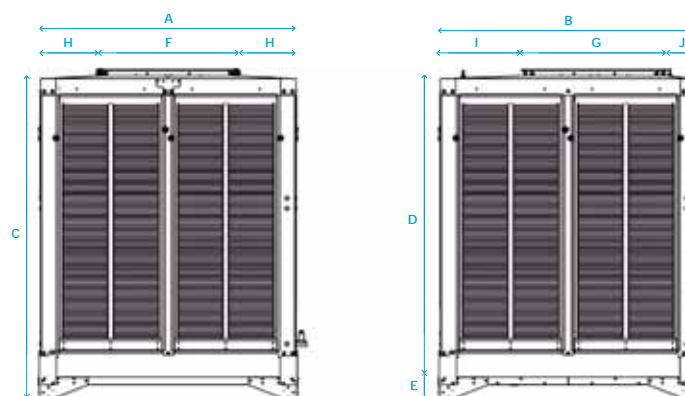
MODELO Model Modèle	A	B	C	D	E	F	G	H	I	J	PESO VACÍO Kg Empty wgt. Poids (à vide)	PESO CON AGUA Kg Wgt. w/water Poids (eau)
ACB-25-V	1510	1510	1684	1262	423	850	850	850	330	481	250 (max.)	333 (max.)
ACB-40-V	1510	1510	2184	1762	423	850	850	330	481	179	288 (max.)	371 (max.)

ACB-25/40-VS

SALIDA DE AIRE SUPERIOR

Top air discharge

Sortie d'air supérieure



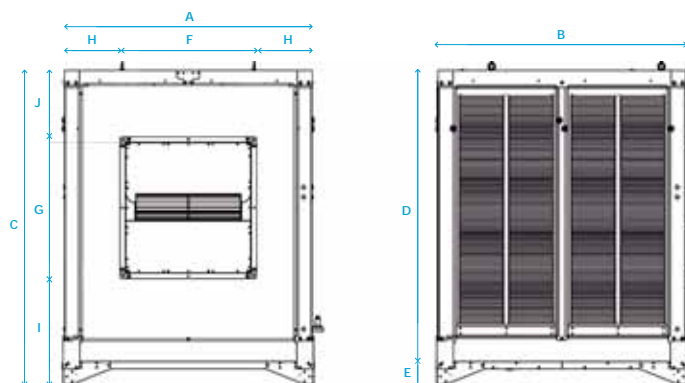
MODELO Model Modèle	A	B	C	D	E	F	G	H	I	J	PESO VACÍO Kg Empty wgt. Poids (à vide)	PESO CON AGUA Kg Wgt. w/water Poids (eau)
ACB-25-VS	1510	1510	1741	1319	423	606	606	452	702	202	250 (max.)	333 (max.)
ACB-40-VS	1510	1510	2238	1816	423	769	797	371	511	202	280 (max.)	371 (max.)

ACB-25/40-H

SALIDA DE AIRE LATERAL

Side air discharge

Sortie d'air latérale



MODELO Model Modèle	A	B	C	D	E	F	G	H	I	J	PESO VACÍO Kg Empty wgt. Poids (à vide)	PESO CON AGUA Kg Wgt. w/water Poids (eau)
ACB-25-H	1510	1545	1684	1262	422	604	604	453	940	140	250 (max.)	333 (max.)
ACB-40-H	1510	1545	2184	1762	422	767	790	372	960	434	288 (max.)	371 (max.)

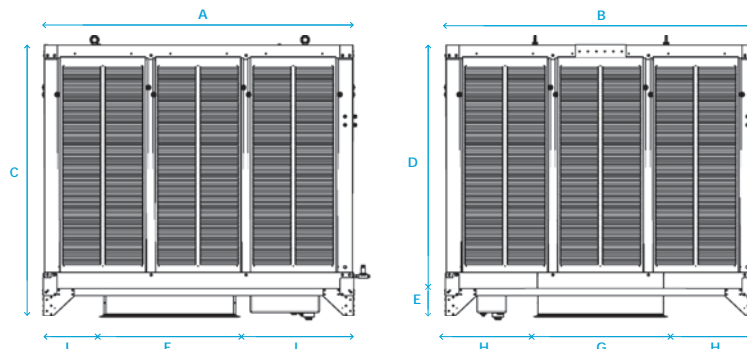
DIMENSIONES / Dimensions (mm)

ACB-55/70-V

SALIDA DE AIRE INFERIOR

Bottom air discharge

Sortie d'air inférieure



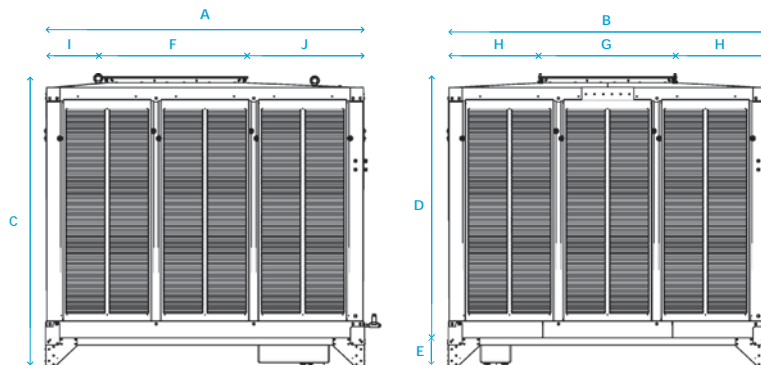
MODELO Model Modèle	A	B	C	D	E	F	G	H	I	J	PESO VACÍO Kg Empty wgt. Poids (à vide)	PESO CON AGUA Kg Wgt. w/water Poids (eau)
ACB-55-V	2187	2187	2149	1722	427	936	897	646	421	830	375 (max.)	570 (max.)
ACB-70-V	2187	2187	2431	2004	427	936	897	646	421	830	400 (max.)	595 (max.)

ACB-55/70-VS

SALIDA DE AIRE SUPERIOR

Top air discharge

Sortie d'air supérieure



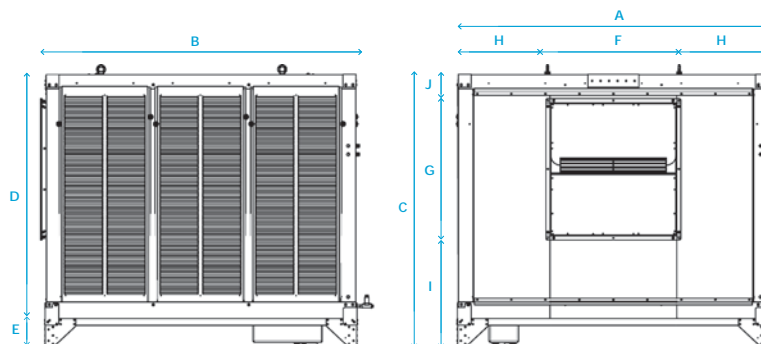
MODELO Model Modèle	A	B	C	D	E	F	G	H	I	J	PESO VACÍO Kg Empty wgt. Poids (à vide)	PESO CON AGUA Kg Wgt. w/water Poids (eau)
ACB-55-VS	2187	2187	2149	1722	427	936	897	646	421	830	375 (max.)	570 (max.)
ACB-70-VS	2187	2187	2431	2004	427	936	897	646	421	830	400 (max.)	595 (max.)

ACB-55/70-H

SALIDA DE AIRE LATERAL

Side air discharge

Sortie d'air latérale



MODELO Model Modèle	A	B	C	D	E	F	G	H	I	J	PESO VACÍO Kg Empty wgt. Poids (à vide)	PESO CON AGUA Kg Wgt. w/water Poids (eau)
AD-55-H	2187	2187	2149	1722	427	888	938	650	1011	200	375 (max.)	570 (max.)
AD-70-H	2187	2187	2429	2002	427	888	938	938	1011	480	400 (max.)	595 (max.)

F

EQUIPOS DE ENFRIAMIENTO EVAPORATIVO PORTÁTILES

Portable evaporative cooling equipment

Équipement de refroidissement
par évaporation portable



MET MANN[®]
Creando Clima desde 1959



FRESC MANN PREMIUM

ENFRIADORES EVAPORATIVOS INDUSTRIALES PORTÁTILES - 5.760 a 13.511 m³/h

Los enfriadores evaporativos industriales portátiles FRESC MANN son ideales para refrescar de forma totalmente natural y con un bajo consumo energético todo tipo de zonas de trabajo, carpas de eventos, focos de calor, etc...

Su principio básico de funcionamiento es el de aspirar el aire exterior y hacerlo pasar por unos paneles humedecidos con agua, una vez el aire pasa por este panel se enfría y aumenta su humedad. Realizado este proceso, el aire es impulsado en el interior del local a climatizar alcanzando temperaturas de confort agradables y una calidad del aire interior adecuada para las personas.

Los enfriadores evaporativos FRESC MANN PREMIUM desarrollan un **caudal de aire de 5.760 m³/h a 13.511 m³/h con una presión disponible a caudal máximo de 100 Pa**. Su capacidad de enfriamiento es adecuado para locales de 70 m² a 250 m²

Su funcionamiento es totalmente ecológico debido a que no se usa ningún tipo de gas refrigerante además de precisar un 80% menos de energía eléctrica respecto a equipos de aire acondicionado convencional.

G4
Filter 90%



New

UV WATER
CLEANNING



DISEÑADOS Y
FABRICADOS POR

DESIGNED AND
BUILT BY

DESSINÉS ET
FABRIQUÉS PAR

MET MANN™

Garantía 10 años

Estructura polipropileno

10 year guarantee

Polypropylene structure

Garantie 10 années

Structure polypropylène

Garantía 1 año

Resto de componentes

1 year guarantee

Other elements

Garantie 1 année

Reste de composants

Equipos en concepto de alquiler con opción de compra

Rental with option to buy for equipment

Location de matériel avec option d'achat

PRINCIPALES CARACTERÍSTICAS

- Bandeja de agua y techo fabricados en polipropileno de gran espesor con protección UV.
- Postes fabricados en acero inoxidable AISI-304.
- Paneles enfriadores tipo 5090 de 100mm de espesor.
- Rejillas de aspiración pintadas al horno poliéster en color gris RAL 7035.
- Grupo ventilador centrífugo en acero galvanizado.
- Cuadro eléctrico para funcionamiento a 1 velocidad o variable.
- Tapa de protección de los rodamientos para evitar su corrosión (FR-15).
- Ruedas de nylon con freno.
- Manguera de 10m con sistema de enchufe rápido.
- Sistema de vaciado manual.
- Apertura rápida de los paneles con fijadores de media vuelta.
- Instalación hidráulica y eléctrica conectadas en fábrica.
- Difusión de aire con rejilla frontal o cubo difusor de 4 salidas (opcional).

¿POR QUÉ METMANN? · Why Met Mann? · Pourquoi Met Mann?

- Garantizamos 10 años la estructura exterior de polipropileno y 1 año el resto de elementos.

10 years guarantee for the exterior polypropylene structure and 1 year for other elements.

Nous garantissons pour 10 années l'structure extérieure de polypropylène et pour 1 années le reste de composants.

- Somos fabricantes y podemos adaptarnos a sus necesidades.

We are manufacturers and we can adapt our products to your needs.

Nous sommes fabricants et nous pouvons nous adapter à vos nécessités.

- Asesoramiento técnico - comercial totalmente personalizado.

Fully personalized technical and commercial consultation.

Assistance technique-commerciale, totalement personnalisée.

- Garantizamos el suministro de piezas de recambio.

We guarantee the supply of replacement parts.

Nous garantissons la fourniture de pièces de rechange.



Caudales de aire ensayados por LGAI Technological Center (Applus)

Air flows tested by LGAI Technological Center (Applus)
Débits d'air testés par LGAI Technological Center (Applus)

PORTABLE INDUSTRIAL EVAPORATIVE COOLERS

The FRESC MANN portable industrial evaporative coolers are ideal for refreshing all kinds of work areas, event tents, heat sources, etc. with a totally natural and low energy consumption...

Its basic operating principle is to suck in the outside air and pass it through some panels moistened with water. Once the air passes through this panel, it cools and increases its humidity. Once this process has been carried out, the air is propelled inside the premises to be air-conditioned, reaching pleasant comfort temperatures and adequate indoor air quality for people.

FRESC MANN PREMIUM evaporative coolers develop an air flow of **5.760 m³/h to 13.511 m³/h with an available pressure at a maximum flow of 100 Pa**, their cooling capacity is suitable for premises from 70 m² to 250 m².

Its operation is totally ecological due to the fact that no type of refrigerant gas is used in addition to requiring 80% less electrical energy compared to conventional air conditioning equipment.

MAIN FEATURES

- Water tray and roof made of thick polypropylene with UV protection.
- Posts made of AISI-304 stainless steel.
- Cooler panels type 5090, 100mm thick.
- Suction grilles painted in polyester oven in RAL 7035 gray color.
- Centrifugal fan group in galvanized steel.
- Electrical panel for 1 speed or variable operation.
- Bearing protection cover to prevent corrosion (FR-15).
- Nylon wheels with brake.
- 10m hose with quick connect system.
- Manual emptying system.
- Quick opening of the panels with half-turn fasteners.
- Hydraulic and electrical installation connected at the factory.
- Air diffusion with front grille or 4-outlet diffuser cube (optional).



Rejillas de doble deflexión en el modelo FRESC MANN

Double deflection grilles on the Fresc Mann model.

Grilles de double déflexion au modèle Fresc Mann.



Sistema de apertura rápida con fijadores de media vuelta.

Quick opening apertures with half-turn knob.

Système d'ouverture rapide moyennant des fixateurs de demi-tour.



Panel de control frontal de 1 velocidad o regulable.

Control frontal panel of 1 speed or variable flow.

Panneau de control frontal de 1 vitesse ou réglable.



Manguera con enchufe rápido a la red.

Quick-connect hose for connection to water source.

Tuyau avec système de branchement rapide de l'eau au réseau.



Ruedas de transporte de nylon.

Nylon wheels for mobility.

Roues de nylon.

REFROIDISSEURS ÉVAPORATIFS INDUSTRIELS PORTABLES

Les refroidisseurs évaporatifs industriels portables FRESC MANN sont idéaux pour refroidir toutes sortes d'espaces de travail, tentes événementielles, sources de chaleur, etc. avec une consommation d'énergie totalement naturelle et faible...

Son principe de fonctionnement de base est d'aspirer l'air extérieur et de le faire passer à travers certains panneaux humidifiés avec de l'eau. Une fois que l'air passe à travers ce panneau, il se refroidit et augmente son humidité. Une fois ce processus effectué, l'air est propulsé à l'intérieur des locaux pour être climatisé, atteignant des températures de confort agréables et une qualité d'air intérieur adéquate pour les personnes.

Les refroidisseurs évaporatifs FRESC MANN PREMIUM développent un débit d'air de **5.760 m³/h à 13.511 m³/h avec une pression disponible à un débit maximal de 100 Pa**, leur capacité de refroidissement convient aux locaux de 70 m² à 250 m².

Son fonctionnement est totalement écologique du fait qu'aucun type de gaz réfrigérant n'est utilisé en plus de nécessiter 80% d'énergie électrique en moins par rapport aux équipements de climatisation conventionnels.

CARACTÉRISTIQUES PRINCIPALES

- Bac à eau et toit en polypropylène épais avec Protection UV.
- Poteaux en acier inoxydable AISI-304.
- Panneaux plus froids type 5090, 100 mm d'épaisseur.
- Grilles d'aspiration peintes en four polyester de couleur gris RAL 7035.
- Groupe de ventilateurs centrifuges en acier galvanisé.
- Tableau électrique pour 1 vitesse ou fonctionnement variable.
- Couvercle de protection des roulements pour éviter la corrosion (FR-15).
- Roues en nylon avec frein.
- Tuyau de 10 m avec système de connexion rapide.
- Système de vidange manuelle.
- Ouverture rapide des panneaux avec attaches demi-tour.
- Installation hydraulique et électrique raccordée en usine.
- Diffusion d'air avec grille avant ou cube diffuseur 4 sorties (en option).

FRESC MANN SALIDA DE AIRE FRONTAL

FRESC MANN FRONT AIR DISCHARGE

FRESC MANN SORTIE D'AIR FRONTAL

MODELO Model Modèle	CAUDAL DE AIRE Air flow Débit d'air	PANEL 5090 100mm Panel 5090 100mm Panneau 5090 100mm	EFICACIA PANEL Panel efficiency Efficacité panneau	MOTOR Motor Moteur	VELOCIDAD VENTILADOR Fan speed Vitesse ventilateur	NIVEL SONORO Sound level Niveau sonore	PRECIO Price Prix
-	m³/h - Pa*	m² - m/s	%	kW	R.P.M	dB (A) a 3m	€
FR-07-100-007-VR	5.760 - 13	1,60 m² - 1,00 m/s	90	0,75 (A)	Variable	64	2.850€ 15010771008R
FR-15-100-022-1V	13.511 - 107	2,84 m² - 1,30 m/s	88	2,20 (B)	1 velocidad	66	4.256€ 15011571022V
FR-15-100-022-VR	13.511 - 107	2,84 m² - 1,30 m/s	88	2,20 (A)	Variable	66	4.986€ 15011571022R

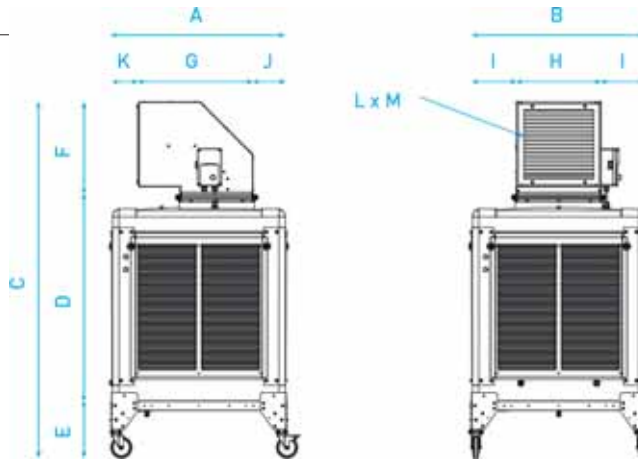
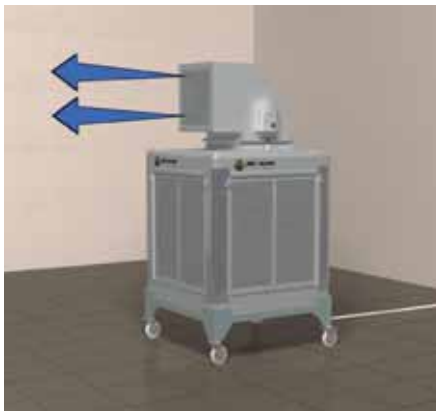
TENSIÓN BOMBA DE AGUA / WATER PUMP POWER / PUISSANCE DE LA POMPE À EAU **16W 230VI/50Hz**

TENSIÓN VENTILADOR / FAN VOLTAGE / TENSION VENTILATEUR **(A) 230V/I/50Hz (B) 400V/III/50Hz**

Pa* Presión disponible / Available pressure / Pression disponible

Precios sin IVA
Prices do not include VAT
Prix hors TVA

DIMENSIONES / Dimensions (mm)



MODELO Model Modèle	A	B	C	D	E	F	G	H	I	J	K	LXM	PESO VACIO Kg Empty wgt. Poids (à vide)	PESO CON AGUA Kg Wgt. w/water Poids (eau)
FR-07	825	825	1700	980	270	450	550	405	210	155	120	350x350	110	120
FR-15	1135	1135	2110	1140	270	700	650	655	240	145	340	600x600	210	230

TEMPERATURAS DE IMPULSIÓN

Impulsion temperatures

Température d'impulsion

Enfriador evaporativo FR-07/ 15 · Evaporative cooler FR-07/15 · Rafrâchisseur par évaporation FR-07/15

HUMEDAD Humidity Humidité	TEMPERATURA EXTERIOR Exterior temperature Température extérieure								
%	30°C	32°C	34°C	36°C	38°C	40°C	42°C	44°C	
20	17,2	18,5	19,8	21,2	22,5	23,8	25,2	26,5	
25	18,2	19,6	21,0	22,4	23,9	25,3	26,7	28,1	
30	19,2	20,7	22,1	23,6	25,1	26,6	28,1	29,6	
40	21,1	22,7	24,3	25,9	27,5	29,1	30,7	32,3	
50	22,8	24,5	26,2	27,9	29,6	31,3	33,0	34,7	



New

UV WATER
CLEANNING**Garantía 5 años**

Estructura polipropileno

5 years guarantee

Polypropylene structure

Garantie 5 années

Structure polypropylène

Garantía 1 año

Resto de componentes

1 year guarantee

Other elements

Garantie 1 année

Reste de composants

Equipos en concepto de alquiler con opción de compra

Rental with option to buy for equipment

Location de matériel avec option d'achat

ECO FRESC

ENFRIADORES EVAPORATIVOS INDUSTRIALES PORTÁTILES - 10.080 m³/h

Los enfriadores evaporativos industriales portátiles ECO FRESC son ideales para refrescar de forma totalmente natural y con un bajo consumo energético todo tipo de zonas de trabajo, carpas de eventos, focos de calor, etc...

Su principio básico de funcionamiento es el de aspirar el aire exterior y hacerlo pasar por unos paneles humedecidos con agua, una vez el aire pasa por este panel se enfría y aumenta su humedad. Realizado este proceso, el aire es impulsado en el interior del local a climatizar alcanzando temperaturas de confort agradables y una calidad del aire interior adecuada para las personas.

Los enfriadores evaporativos ECO FRESC desarrollan un caudal de aire de **10.080 m³/h** y su capacidad de enfriamiento es adecuado para locales de 150m² aproximadamente.

Su funcionamiento es totalmente ecológico debido a que no se usa ningún tipo de gas refrigerante además de precisar de un 80% menos de energía eléctrica respecto a equipos de aire acondicionado convencional.

PRINCIPALES CARACTERÍSTICAS

- Estructura fabricada en polipropileno de gran espesor con protección UV.
- Modos de funcionamiento: Cooling – Ventilación – Extracción
- Funcionamiento manual o automático con programación horaria.
- Mando a distancia multifunción con control de temperatura o humedad.
- Pre enfriamiento y post ventilación para los paneles de enfriamiento.
- Electro válvula de entrada de agua.
- Sensor de nivel y vaciado automático.
- Auto limpieza automática programable.
- Paneles enfriadores tipo 5090 de 100mm de espesor.
- Ventilador axial de 16 velocidades.
- Filtro anti insectos.
- Ruedas de transporte con freno.
- Curva a 90° con rejilla de difusión del aire.

¿POR QUÉ METMANN? · Why Met Mann? · Pourquoi Met Mann?

- Garantizamos 5 años la estructura exterior de polipropileno y 1 año el resto de elementos.

5 years guarantee for the exterior polypropylene structure and 1 year for other elements.

Nous garantissons pour 5 années l'structure extérieure de polypropylène et pour 1 années le reste de composants.

- Somos fabricantes y podemos adaptarnos a sus necesidades.

We are manufacturers and we can adapt our products to your needs.

Nous sommes fabricants et nous pouvons nous adapter à vos nécessités.

- Asesoramiento técnico - comercial totalmente personalizado.

Fully personalized technical and commercial consultation.

Assistance technique-commerciale, totalement personnalisée.

- Garantizamos el suministro de piezas de recambio.

We guarantee the supply of replacement parts.

Nous garantissons la fourniture de pièces de rechange.

**Caudales de aire ensayados por LGAI Technological Center (Applus)**

Air flows tested by LGAI Technological Center (Applus)

Débits d'air testés par LGAI Technological Center (Applus)

PORTABLE INDUSTRIAL EVAPORATIVE COOLERS

The ECO FRESC portable industrial evaporative coolers are ideal for cooling in a totally natural way and with low energy consumption in all kinds of work areas, event tents, heat sources, etc ...

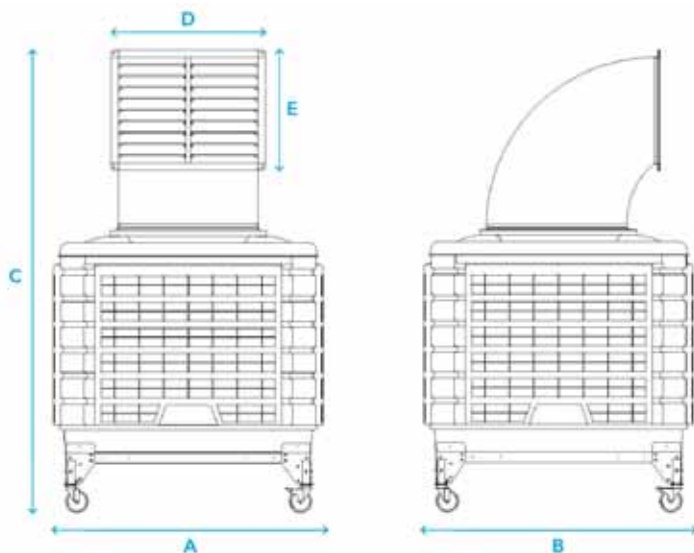
Its basic operating principle is to suck in the outside air and pass it through some panels moistened with water. Once the air passes through this panel, it cools and increases its humidity. Once this process has been carried out, the air is propelled inside the premises to be air-conditioned, reaching pleasant comfort temperatures and adequate indoor air quality for people.

ECO FRESC evaporative coolers develop an air flow of **10.080 m³/h** and their **cooling capacity is suitable for premises of approximately 150m²**.

Its operation is totally ecological due to the fact that no type of refrigerant gas is used in addition to requiring 80% less electrical energy compared to conventional air conditioning equipment.

MAIN FEATURES

- Structure made of thick polypropylene with UV protection.
- Operating modes: Cooling - Ventilation - Extraction
- Manual or automatic operation with time programming.
- Multifunction remote control with temperature or humidity control.
- Pre cooling and post ventilation for the cooling panels.
- Electro water inlet valve.
- Level sensor and automatic emptying.
- Programmable automatic auto cleaning.
- Cooler panels type 5090, 100mm thick.
- 16-speed axial fan.
- Insect filter.
- Transport wheels with brake and 4-way air diffuser.



REFROIDISSEURS ÉVAPORATIFS INDUSTRIELS PORTABLES

Les refroidisseurs évaporatifs industriels portables ECO FRESC sont idéaux pour rafraîchir toutes sortes d'espaces de travail, tentes événementielles, sources de chaleur, etc. avec une consommation d'énergie totalement naturelle et faible ...

Son principe de fonctionnement de base est d'aspirer l'air extérieur et de le faire passer à travers certains panneaux humidifiés avec de l'eau. Une fois que l'air passe à travers ce panneau, il se refroidit et augmente son humidité. Une fois ce processus effectué, l'air est propulsé à l'intérieur des locaux pour être climatisé, atteignant des températures de confort agréables et une qualité d'air intérieur adéquate pour les personnes.

Les refroidisseurs évaporatifs ECO FRESC développent un débit d'air de **10.080 m³/h** et leur **capacité de refroidissement convient aux locaux d'environ 150 m²**.

Son fonctionnement est totalement écologique du fait qu'aucun type de gaz réfrigérant n'est utilisé en plus de nécessiter 80% d'énergie électrique en moins par rapport aux équipements de climatisation conventionnels.

CARACTÉRISTIQUES PRINCIPALES

- Structure en polypropylène épais avec protection UV.
- Modes de fonctionnement: refroidissement - ventilation - extraction
- Fonctionnement manuel ou automatique avec programmation horaire.
- Télécommande multifonction avec contrôle de la température ou de l'humidité.
- Pré-refroidissement et post-ventilation des panneaux de refroidissement.
- Vanne d'arrivée d'eau électrique.
- Capteur de niveau et vidange automatique.
- Nettoyage automatique programmable.
- Panneaux plus froids type 5090, 100 mm d'épaisseur.
- Ventilateur axial à 16 vitesses.
- Filtre à insectes.
- Roues de transport avec frein et diffuseur d'air à 4 voies.

DIMENSIONES / Dimensions (mm)

MODELO Model Modèle	A	B	C	D	E
ECO FRESC-18	1160	1160	1760	635	435

MODELO Model Modèle	PESO VACÍO Kg Empty wt. Poids (à vide)	PESO CON AGUA Kg Wgt. w/water Poids (eau)
ECO FRESC-18	80	103

**UV WATER
CLEANING**



315€ 031501101010M

MODELO Model Modèle	CAUDAL DE AIRE Air flow Débit d'air	PANEL 5090 100mm Panel 5090 100mm Panneau 5090 100mm	EFICACIA PANEL Panel efficiency Efficacité panneau	MOTOR Motor Moteur	VELOCIDADES VENTILADOR Fan speed Vitesse ventilateur	NIVEL SONORO Sound level Niveau sonore	PRECIO Price Prix
-	m ³ /h - Pa*	m ² -m/s	%	kW	R.P.M	dB (A) a 3m	-
ECO FRESC-18	10.080 - 50	2,22 m ² -1,26 m/s	89	1,10 (A)	16 velocidades	73	3.125€ 1501AEC18FR

TENSIÓN BOMBA DE AGUA / WATER PUMP POWER / PUISSANCE DE LA POMPE À EAU **16W 230V/I/50Hz**

TENSIÓN VENTILADOR / VOLTAGE FAN / TENSION VENTILATEUR **(A) 230V/I/50Hz**

Pa* Presión disponible / Available pressure / Pression disponible

Precios sin IVA
Prices do not include VAT
Prix hors TVA



Para locales de hasta 80 m²
For places of up to 80 m²
Pour les locaux jusqu'à 80 m²

3 velocidades · 3 speeds · 3 vitesses

Temporizador de funcionamiento
Temporizador de funcionamiento
Temporizador de fonctionnement

AXIAL COOLER 8000

ENFRIADORES EVAPORATIVOS COMERCIALES PORTÁTILES - 6.000 m³/h

Los enfriadores evaporativos portátiles AXIAL COOLER son equipos ideales para enfriar de forma natural y con el mínimo consumo eléctrico todo tipo de espacios de hasta 80 m².

Su principio básico de funcionamiento es el de aspirar el aire exterior y hacerlo pasar por unos paneles enfriadores humedecidos con agua, una vez el aire pasa por este panel se enfría y aumenta su humedad. Realizado este proceso, el aire es impulsado en el interior del local a climatizar y en base a las renovaciones y extracción de aire adecuados, se alcanzan temperaturas de confort agradables y una calidad del aire interior adecuada para las personas.

Otro aspecto a tener muy en cuenta, es la renovación constante del aire interior que garantiza eliminar ambientes viciados de olores, humos y bacterias.

PRINCIPALES CARACTERÍSTICAS

- Equipo fabricado en plástico de alta calidad con protección UV.
- Ventilador silencioso de 3 velocidades.
- Control electrónico intuitivo con mando a distancia.
- Función Ventilador o Cooling.
- Temporizador de funcionamiento de 1 a 9h.
- Alarma sonora al detectar un nivel escaso de agua en el depósito.
- Indicador de temperatura y humedad del aire impulsado.
- Paneles enfriadores de alta eficiencia.
- Bomba de agua con interruptor de nivel.
- Carga de agua manual o directa de la red.
- Ionizador para aumentar la calidad del aire.
- Depósito de agua de gran capacidad con indicador de nivel.
- Filtros de admisión de aire anti insectos.
- Rejilla de doble deflexión con movimiento automático a derecha/izquierda.
- Ruedas de transporte con frenos.
- Conexión agua de la red de ½"



Panel enfriador de alta eficiencia
 High efficiency cooling panel
 Panneau de refroidissement à haute efficacité



Filtro anti-insectos
 Insect filter
 Filtre d'insecte

EQUIPOS IDEALES PARA LA CLIMATIZACIÓN INTERIOR O EXTERIOR

Climatizador evaporativo portátil / Climatizador evaporativo portátil



PORTABLE COMMERCIAL EVAPORATIVE COOLERS

AXIAL COOLER portable evaporative coolers are ideal equipment to cool naturally and with the minimum electrical consumption all kinds of spaces up to 80 m².

Its basic operating principle is to suck in the outside air and pass it through some cooling panels moistened with water. Once the air passes through this panel, it cools and increases its humidity. Once this process has been carried out, the air is propelled inside the premises to be air-conditioned and, based on the appropriate renovations and extraction of air, pleasant comfort temperatures and adequate indoor air quality are achieved for people.

Another aspect to keep in mind is the constant renewal of indoor air that guarantees eliminating stale environments of odors and fumes.

MAIN FEATURES

- Equipment made of high quality plastic with UV protection.
- Silent 3-speed fan.
- Intuitive electronic control with remote control.
- Fan or Cooling function.
- Operation timer from 1 to 9h.
- Audible alarm when detecting a low level of water in the tank.
- Indicator of temperature and humidity of the driven air.
- High efficiency cooler panels.
- Water pump with level switch.
- Manual or direct water loading from the network.
- Ionizer to increase air quality.
- Large capacity water tank with level indicator.
- Insect air intake filters.
- Double deflection grille with automatic left / right movement.
- Transport wheels with brakes.
- ½ " mains water connection

REFROIDISSEURS ÉVAPORATIFS COMMERCIAUX PORTABLES

Les refroidisseurs évaporatifs portables AXIAL COOLER sont des équipements idéaux pour refroidir naturellement et avec la consommation électrique minimale toutes sortes d'espaces jusqu'à 80 m².

Son principe de fonctionnement de base est d'aspirer l'air extérieur et de le faire passer à travers des panneaux de refroidissement humidifiés avec de l'eau. Une fois que l'air passe à travers ce panneau, il se refroidit et augmente son humidité. Une fois ce processus réalisé, l'air est propulsé à l'intérieur des locaux pour être climatisé et, sur la base des rénovations et de l'extraction d'air appropriées, des températures de confort agréables et une qualité d'air intérieur adaptée aux personnes sont atteintes.

Un autre aspect à garder à l'esprit est le renouvellement constant de l'air intérieur qui garantit l'élimination des environnements périmés d'odeurs et de fumées.

CARACTÉRISTIQUES PRINCIPALES

- Équipement en plastique de haute qualité avec protection UV.
- Ventilateur silencieux à 3 vitesses.
- Commande électronique intuitive avec télécommande.
- Fonction ventilateur ou refroidissement.
- Minuterie de fonctionnement de 1 à 9h.
- Alarme sonore lors de la détection d'un faible niveau d'eau dans le réservoir.
- Indicateur de température et d'humidité de l'air entrainé.
- Panneaux de refroidissement haute efficacité.
- Pompe à eau avec interrupteur de niveau.
- Chargement d'eau manuel ou direct depuis le réseau.
- Ioniseur pour augmenter la qualité de l'air.
- Réservoir d'eau de grande capacité avec indicateur de niveau.
- Filtres d'entrée d'air d'insectes.
- Grille à double déflexion avec mouvement automatique gauche / droite.
- Roues de transport avec freins.
- Raccordement au réseau d'eau ½ "

MODELO Model Modèle	CAUDAL DE AIRE Air flow Débit d'air	PANEL 5090 Air flow Débit d'air	EFICACIA PANEL Panel efficacy Efficacité du panneau	MOTOR Motor Moteur	DEPÓSITO AGUA Water tank Eau du réservoir	NIVEL SONORO Sound level Niveau sonore	CONSUMO AGUA Water consumption Consommation d'eau
-	m ³ /h	m ²	%	kW	L	dB	L/h
AXIAL COOLER-8000	4.000 a 6.000	0,71	82-85	0,38	57	62	9 - 11

TENSIÓN MOTOR / VOLTAGE MOTOR / TENSION MOTEUR (A) 230 V/1/50Hz

DIMENSIONES Dimensions Dimensions	DIMENSIONES PANELES Panels dimensions Dimensions panneaux	PESO EN VACÍO Weight Poids	PESO CON AGUA Weight Poids	PRECIO Price Prix
AxBxC	mm	Kg	Kg	
800x480x1380	1 u. 685x640x100 2 u. 685x200x050	31	88	857€ 1501JH801

Precios sin IVA
Prices do not include VAT
Prix hors TVA

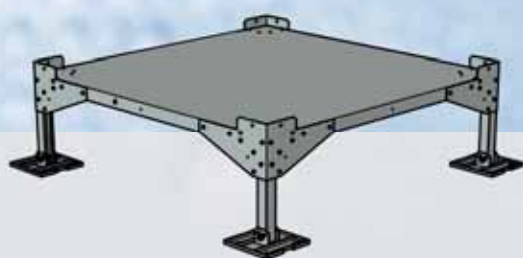
F

BANCADAS / DIFUSORES / CUADROS ELÉCTRICOS

Solid Base / Bâti base

Difusers / Difuseurs

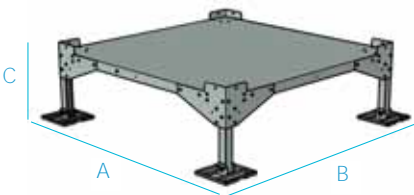
Electric panels / Cadres electriques



MET MANN[®]
Creando Clima desde 1959

BANCADAS

SOLID BASE / BÂTI BASE



Para la instalación de enfriadores evaporativos en la cubierta o fachada se precisan de sistemas de fijación seguros y fáciles de instalar. Nuestras bancadas de soporte son fabricadas en acero galvanizado y suministradas en forma de kit para facilitar el montaje a pie de obra.

Para la instalación de enfriadores evaporativos en la cubierta o fachada se precisan de sistemas de fijación seguros y fáciles de instalar. Nuestras bancadas de soporte son fabricadas en acero galvanizado y suministradas en forma de kit para facilitar el montaje a pie de obra.

Para la instalación de enfriadores evaporativos en la cubierta o fachada se precisan de sistemas de fijación seguros y fáciles de instalar. Nuestras bancadas de soporte son fabricadas en acero galvanizado y suministradas en forma de kit para facilitar el montaje a pie de obra.

BBP - Bancada base con patas de soporte

Bench with support legs / Chaise avec pieds de support

MODELO Model Modèle	APLICABLE EN MODELOS Applicable models Modèles applicables	DIMENSIONES Dimensions Dimensions	PRECIO Price Prix
AxBxC			
BBP-15	AD-15	1126x1126x342	402€ 03091501037
BBP-40	AD-40	1522x1522x342	571€ 03091501036
BBP-55	AD-55 / AD-70	2195x2195x377	709€ 031501550002
BBP-18-EC	EC-18	1045x1045x422	269€ 0309BBP18
BBP-30-EC	EC-30	1187x1187x422	359€ 0309BBP30EC

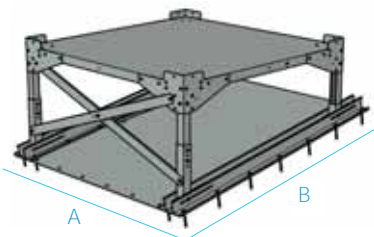
NOTA Este tipo de bancada se suministra de serie en todos los modelos AD SMALL PREMIUM, AD BIG PREMIUM y AD BIGGER PREMIUM

This type of bench is supplied as standard on all models AD SMALL PREMIUM, AD BIG PREMIUM y AD BIGGER PREMIUM

Ce type de banc est fourni en standard sur tous les modèles AD SMALL PREMIUM, AD BIG PREMIUM y AD BIGGER PREMIUM

KBT - Bancada tejado con inclinación regulable (3° a 10°)

Roof support with adjustable inclination / Chaise de toit à inclinaison réglable



MODELO Model Modèle	APLICABLE EN MODELOS Applicable models Modèles applicables	DIMENSIONES Dimensions Dimensions	PRECIO Price Prix
AxB			
KBT-15	AD-15	1230x1400	341€ 03091501022
KBT-40	AD-40	1620x1760	536€ 03091501040
KBT-18-EC	EC-18	1230x1400	480€ 0309KBT18
KBT-30-EC	EC-30	1283x1400	552€ 0309KBT30EC

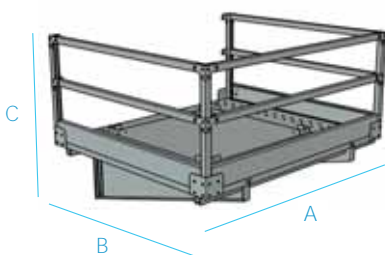
NOTA Para el suministro de bancadas destinadas a equipos existentes se debe añadir la bancada base en los modelos KBT-15 y KBT-40.

For the supply of benches for mobile equipment, the base bench must be added in the KBT-15 and KBT-40 models.

Pour la fourniture de bancs pour équipement mobile, le banc de base doit être ajouté dans les modèles KBT-15 et KBT-40.

KBM - Bancada mural con pasarela de mantenimiento

Wall support with maintenance walkway / Chaise mural avec passerelle d'entretien



MODELO Model Modèle	APLICABLE EN MODELOS Applicable models Modèles applicables	DIMENSIONES Dimensions Dimensions	PRECIO Price Prix
AxBxC			
KBM-07	AD-07	1636x1691x1392	1.049€ 03091501025
KBM-15	AD-15	1938x1691x1392	1.110€ 03091501024
KBM-40	AD-40	2312x2068x2075	1.901€ 03091501027
KBM-18-EC	EC-18	1847x1691x1392	959€ 0309KBM18
KBM-30-EC	EC-30	1935x1691x1392	1.053€ 0309KBM30EC

Consultar precios con terminación INOX
Consult prices with INOX termination
Consulter les prix avec terminaison INOX

DIFUSORES DCH-3



DIFUSORES DE 3 DIRECCIONES 3-DIRECTION DIFFUSERS DIFFUSEURS DE 3 DIRECTIONS

Difusores de gran alcance con difusión del aire a 3 direcciones.

- Caudales admisibles de 5.500 m³/h a 63.000 m³/h
- Fabricados en acero galvanizado pintados en poliéster secado al horno en color gris RAL 7035
- Rejillas de simple deflexión con lamas fabricadas en poliamida PA6.
- Regulación de apertura de 0° a 90°.
- Posibilidad de suministro con rejillas de doble deflexión.
- Conexión METU de 30mm.

Powerful diffusers with 3-way air diffusion.

- Admissible flows from 5,500 m³/h to 63,000 m³/h
- Made of galvanized steel painted in oven-dried polyester in gray RAL 7035
- Simple deflection grilles with slats made of PA6 polyamide.
- Opening regulation from 0° to 90°.
- Possibility of supply with double deflection grids.
- 30mm METU connection.

Diffuseurs puissants avec diffusion d'air à 3 voies.

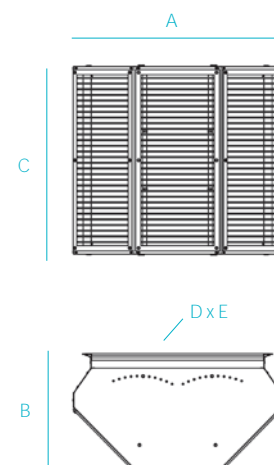
- Débits admissibles de 5 500 m³/h à 63 000 m³/h
- Fabriqué en acier galvanisé peint en polyester séché au four en gris RAL 7035
- Grilles de déflexion simples avec lattes en polyamide PA6.
- Régulation d'ouverture de 0° à 90°.
- Possibilité d'alimentation avec grilles à double déflexion.
- Connexion METU 30 mm.

MODELO Model Modèle	CAUDAL DE AIRE ADMISIBLE Air flow admissible Débit d'air admissible	DARDO DE ALCANCE (m) Scope dart Portée fléchette		PRECIO Price Prix
-	m ³ /h	0°	45°	
DCH-3/15	5.600 ÷ 15.000	12 ÷ 32	9 ÷ 27	497€ 0323150115301
DCH-3/40	16.000 ÷ 38.000	13 ÷ 60	28 ÷ 49	805€ 0323150140301
DCH-3/55	39.000 ÷ 63.000	61 ÷ 81	50 ÷ 70	1.030€ 0323150155301

Precios sin IVA / Prices do not include VAT / Prix hors TVA

DIMENSIONES / Dimensions (mm)

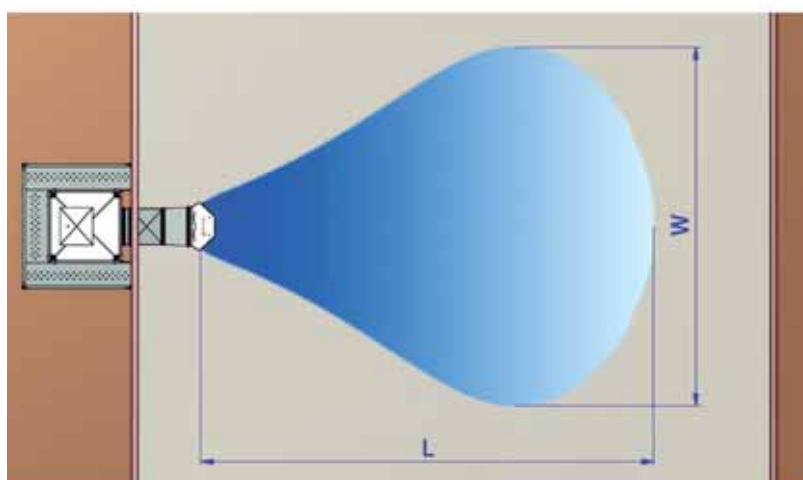
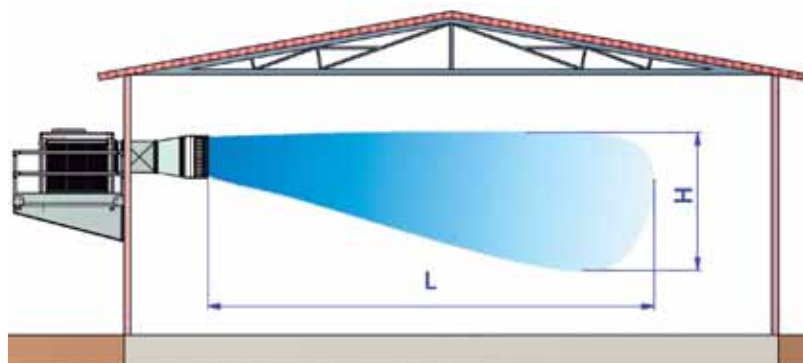
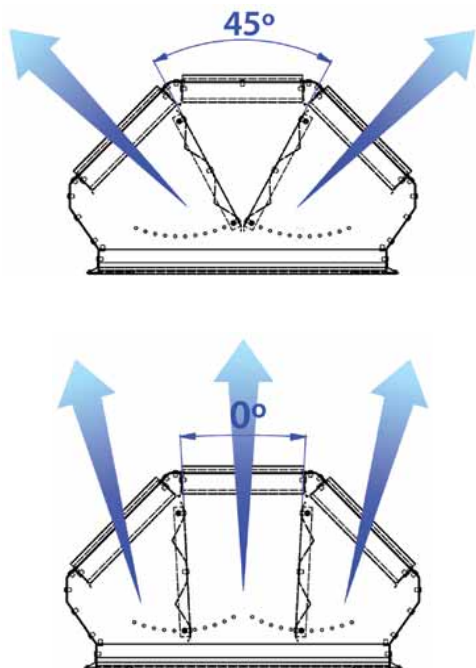
MODELO Model Modèle	A	B	C	DXE	REJILLAS (3 u.) Grilles (3 u.) Grilles (3 u.)	PESO Weight Poids
DCH-3/15	759	451	684	600X600	600x250	22kg
DCH-3/40	1426	774	934	850X850	800x450	55kg
DCH-3/55	1426	774	1035	900X900	910x480	60kg



DATOS TÉCNICOS DE DIFUSIÓN

Difusion technical data

Données techniques de diffusion



DIFUSOR Diffuser Diffuseur	DCH 3/15 (A=0°)				DCH 3/40 (A=0°)			DCH 3/55 (A=0°)	
	Caudal (m³/h)	5500	9000	12000	15000	28000	32000	38000	54000
ΔP Pa	5	11	18	29	18	25	35	108	162
v m/s	3,8	6,2	8,3	10,4	9,0	10,3	12,3	15,2	17,7
L m	12,0	19,7	26,3	32,8	43,8	50,1	60,3	69,0	81,5
H m	3,6	5,5	7,1	8,7	11,6	13,2	15,7	17,9	21,0
W m	5,7	9,0	11,8	14,6	19,5	22,1	26,5	30,2	35,5

DIFUSOR Diffuser Diffuseur	DCH 3/15 (A=45°)				DCH 3/40 (a=45°)			DCH 3/55 (a=45°)	
	Caudal (m³/h)	5500	9000	12000	15000	28000	32000	38000	54000
ΔP Pa	21	48	85	133	93	125	184	192	287
v m/s	4,7	7,6	10,2	12,7	10,9	12,4	14,7	18,2	21,2
L m	9,9	16,2	21,6	27,0	35,4	41,0	49,3	59,5	70,3
H m	3,0	4,6	5,9	7,3	9,5	10,9	13,0	15,6	18,3
W m	8,8	14,0	18,5	22,9	30,2	34,8	41,7	50,2	59,1

ΔP = Pérdida de carga / Pressure drop / Chute de pression

OBSERVACIONES: ALCANCE CONSIDERANDO UNA VELOCIDAD RESIDUAL DE 0,5 M/S, CON LAS ALETAS DE LA REJILLA EN POSICIÓN HORIZONTAL Y LOS DEFLECTORES A 0° Y 45°. VALORES ESTIMADOS, OBTENIDOS MEDIANTE SIMULACIÓN CON PROGRAMA CF DESIGN Y CÁLCULOS TEÓRICOS.

COMMENTS: SCOPE CONSIDERING A RESIDUAL VELOCITY OF 0.5 M / S, WITH FINS HORIZONTAL GRID AND BAFFLES AT 0 ° AND 45 °. ESTIMATED VALUES, OBTAINED BY CF SIMULATION PROGRAM DESIGN AND CALCULATIONS THEORY.

OBSERVATIONS: PORTÉE EN CONSIDÉRANT UNE VITESSE RÉSIDUELLE DE 0,5 M/S, AVEC LES AILES DES GRILLES EN POSITION HORIZONTALE ET LES DÉFLECTEURS À 0° ET 45°. VALEURS ESTIMÉS, OBTENUS MOYENNANT SIMULATION AVEC LOGICIEL CF DESIGN ET DES CALCULES THÉORIQUES.

DIFUSORES DCH-6

DIFUSORES DE 6 DIRECCIONES 6-DIRECTION DIFFUSERS DIFFUSEURS DE 6 DIRECTIONS



Difusores de gran alcance con difusión del aire a 6 direcciones.

- Caudales admisibles de 5.500 m³/h a 63.000 m³/h
- Fabricados en acero galvanizado pintados en poliéster secado al horno en color gris RAL 7035
- Rejillas de simple deflexión con lamas fabricadas en poliamida PA6.
- Regulación de apertura de 0° a 90°.
- Posibilidad de suministro con rejillas de doble deflexión.
- Conexión METU de 30mm.

Powerful diffusers with 6-way air diffusion.

- Admissible flows from 5,500 m³/h to 63,000 m³/h
- Made of galvanized steel painted in oven-dried polyester in gray RAL 7035
- Simple deflection grilles with slats made of PA6 polyamide.
- Opening regulation from 0° to 90°.
- Possibility of supply with double deflection grids.
- 30mm METU connection.

Diffuseurs puissants avec diffusion d'air à 6 voies.

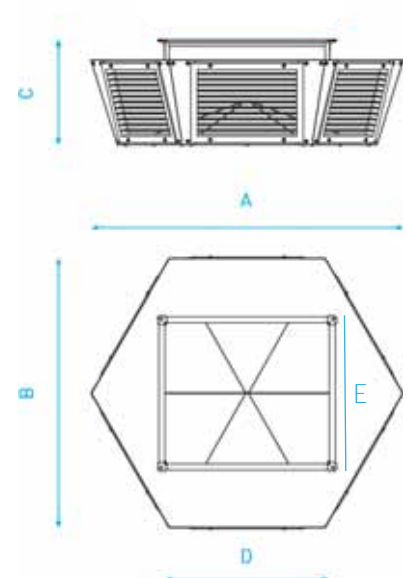
- Débits admissibles de 5 500 m³/h à 63 000 m³/h
- Fabriqué en acier galvanisé peint en polyester séché au four en gris RAL 7035
- Grilles de déflexion simples avec lattes en polyamide PA6.
- Régulation d'ouverture de 0° à 90°.
- Possibilité d'alimentation avec grilles à double déflexion.
- Connexion METU 30 mm.

MODELO Model Modèle	CAUDAL DE AIRE ADMISIBLE Air flow admissible Débit d'air admissible	Ø COBERTURA Ø Coverage Ø Couverture	PRECIO Price Prix
-	m ³ /h	m	
DCH-6/15	5.600 ÷ 15.000	14 ÷ 39	694€ 0323150115601
DCH-6/40	16.000 ÷ 38.000	40 ÷ 67	1.068€ 0323150140601
DCH-6/55	39.000 ÷ 63.000	68 ÷ 97	1.292€ 0323150155601

Precios sin IVA / Prices do not include VAT / Prix hors TVA

DIMENSIONES / Dimensions (mm)

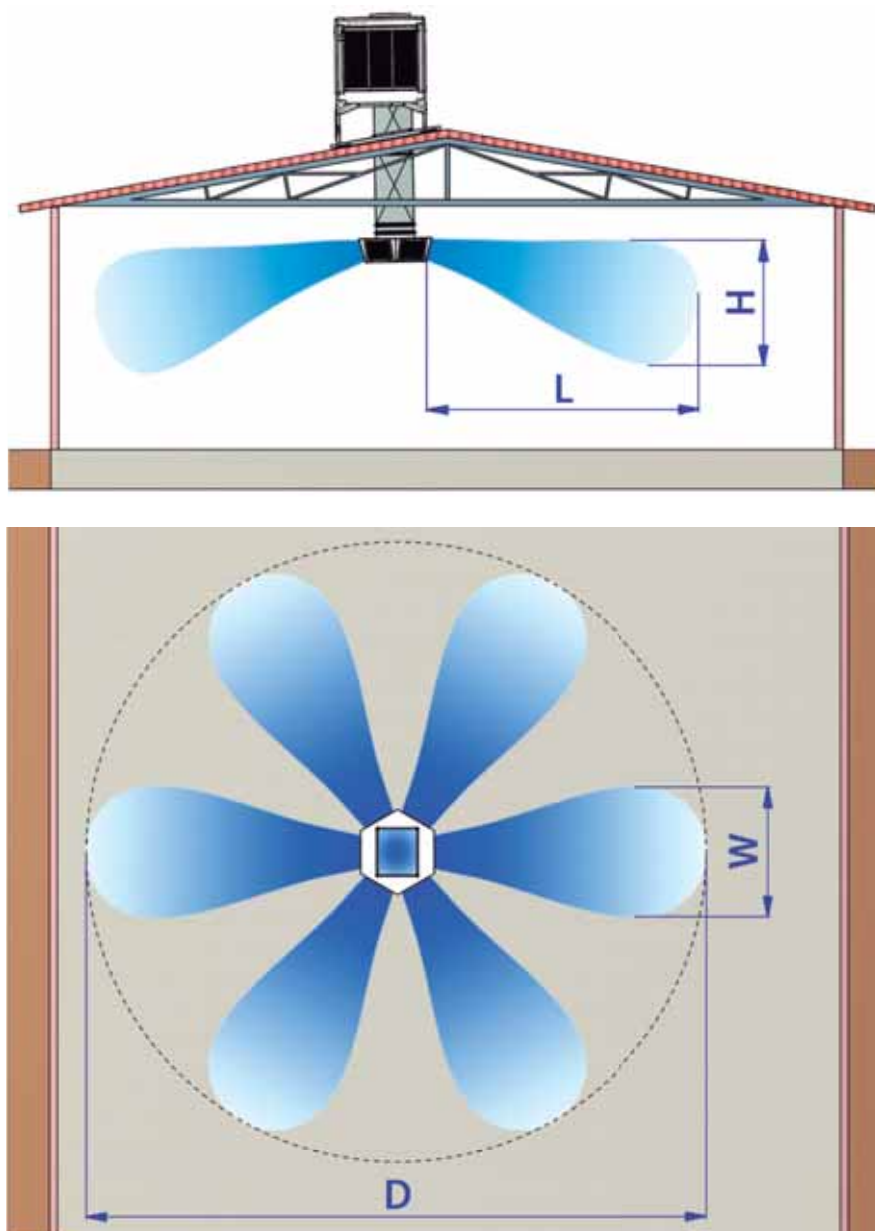
MODELO Model Modèle	A	B	C	D	E	REJILLAS (3 u.) Grilles (3 u.) Grilles (3 u.)	PESO Weight Poids
DCH-6/15	1003	869	459	600	600	250x350	22kg
DCH-6/40	1611	1395	555	850	850	525x450	49kg
DCH-6/55	1700	1472	701	890	937	525x600	55kg



DATOS TÉCNICOS DE DIFUSIÓN

Difusion technical data

Données techniques de diffusion



DIFUSOR Diffuser Diffuseur	DCH 6/15				DCH 6/40			DCH 6/55	
Caudal (m ³ /h)	5500	9000	12000	15000	28000	32000	38000	54000	63000
ΔP Pa	25	60	107	168	106	138	197	232	318
v m/s	4,9	2,50	3,33	4,46	7,77	8,88	10,55	15,1	17,6
L m	7,0	11,4	15,2	19,2	23,6	27,3	32,9	40,4	47,7
H m	2,6	4,1	5,4	6,8	8,3	9,6	11,5	14,1	16,6
W m	3,3	5,2	6,8	8,5	10,6	12,1	14,5	17,8	21,0
D m	14,9	23,8	31,4	39,5	48,7	56,1	67,2	82,6	97,3

ΔP = Pérdida de carga / Pressure drop / Chute de pression

OBSERVACIONES: ALCANCE CONSIDERANDO UNA VELOCIDAD RESIDUAL DE 0,5 M/S Y CON LAS ALETAS DE LA REJILLA EN POSICIÓN HORIZONTAL. VALORES ESTIMADOS, OBTENIDOS MEDIANTE SIMULACIÓN CON PROGRAMA CF DESIGN Y CÁLCULOS TEÓRICOS.

COMMENTS: SCOPE CONSIDERING A RESIDUAL VELOCITY OF 0.5 M / S, WITH FINS HORIZONTAL GRID. ESTIMATED VALUES, OBTAINED BY CF SIMULATION PROGRAM DESIGN AND CALCULATIONS THEORY.

OBSERVATIONS: PORTÉE EN CONSIDÉRANT UNE VITESSE RÉSIDUELLE DE 0,5 M/S, AVEC LES AILES DES GRILLES EN POSITION HORIZONTALE. VALEURS ESTIMÉS, OBTENUS MOYENNANT SIMULATION AVEC LOGICIEL CF DESIGN ET DES CALCULES THÉORIQUES.

CONO DIFUSOR DE ALTA INDUCCIÓN

DIFFUSER CONE HIGH INDUCTION CÔNE DIFFUSEUR HAUTE INDUCTION



Cono difusor para la difusión del aire a largo alcance.

- Caudales admisibles de 50 m³/h a 1.750 m³/h
- Fabricada en poliamida PA6
- Temperatura máxima de trabajo de 70°C
- Inclinación de 45° y rotación a 360°
- Suministro en cajas de 10 unidades con todos los elementos de fijación.

Diffuser cone for air diffusion to long-range.

- Allowable flow rates from 50 m³/h to 1.750 m³/h
- Made of polyamide PA6
- Maximum working temperature of 70 °C
- 45° tilt and 360° rotation
- Supplied in boxes of 10 units with all the fixing elements.

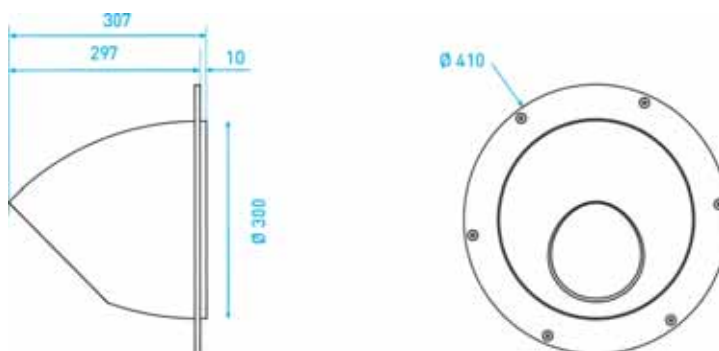
Cône diffuseur pour la diffusion de l'air de long portée.

- Débits admissibles de 50 m³/h à 1.750 m³/h
- Fabriqué en polyamide PA6
- Température de fonctionnement maximale de 70 °C
- Inclinaison à 45° et rotation à 360°
- Livré en boîtes de 10 unités avec tous les éléments de fixation.

MODELO Model Modèle	CAUDAL DE AIRE ADMISIBLE Air flow admissible Débit d'air admissible	DARDO DE ALCANCE Scope dart Portée fléchette	DIMENSIÓN ACOPLAMIENTO Coupling dimensions Dimension couplage	PRECIO Price Prix
-	m ³ /h	m	mm	Pack 10 u.
CI-300	50 ÷ 1.750	0,7 ÷ 25	300	236€ 04150PAKCONO

Precios sin IVA / Prices do not include VAT / Prix hors TVA

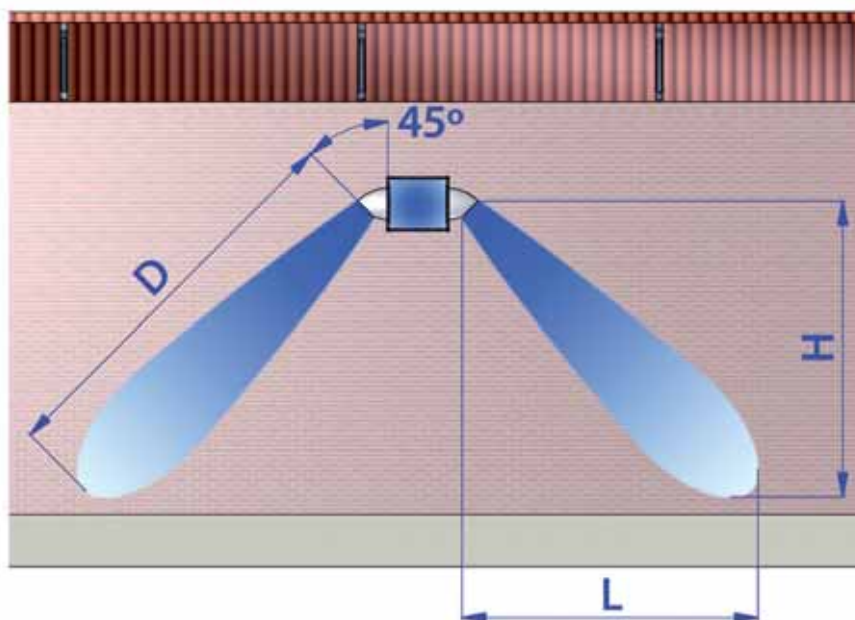
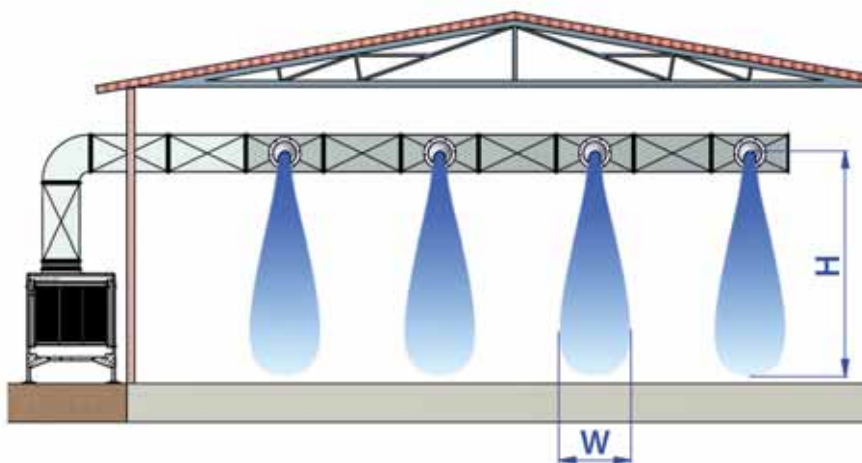
DIMENSIONES /Dimensions (mm)



DATOS TÉCNICOS DE DIFUSIÓN

Difusion technical data

Données techniques de diffusion



DIFUSOR Diffuser Diffuseur	CI-300								
Caudal (m³/h)	50	100	250	500	750	1000	1250	1500	1750
ΔP Pa	0,3	1	6	23	50,8	90,3	140,8	202,5	275,5
v m/s	0,6	1,2	3,0	6,1	9,1	12,2	15,2	18,3	21,3
D m	1,0	1,9	4,8	9,5	14,3	19,3	24,5	29,8	35,2
L m	0,7	1,3	3,4	6,7	10,1	13,7	17,3	21,0	24,9
H m	0,7	1,3	3,4	6,7	10,1	13,7	17,3	21,0	24,9
W m	0,5	0,8	1,8	3,5	5,2	7,0	8,8	10,6	12,5

ΔP = Pérdida de carga / Pressure drop / Chute de pression

OBSERVACIONES: ALCANCE CONSIDERANDO UNA VELOCIDAD RESIDUAL DE 0,5 M/S., VALORES ESTIMADOS, OBTENIDOS MEDIANTE SIMULACIÓN CON PROGRAMA CF DESIGN Y CÁLCULOS TEÓRICOS.

COMMENTS: SCOPE CONSIDERING A RESIDUAL VELOCITY OF 0.5 M / S., ESTIMATED VALUES, OBTAINED BY CF SIMULATION PROGRAM DESIGN AND CALCULATIONS THEORY.

OBSERVATIONS: PORTÉE EN CONSIDÉRANT UNE VITESSE RÉSIDUELLE DE 0,5 M/S. VALEURS ESTIMÉS, OBTENUS MOYENNANT SIMULATION AVEC LOGICIEL CF DESIGN ET DES CALCULES THÉORIQUES.

CUADROS ELÉCTRICOS

ELECTRIC PANELS / CADRES ELECTRIQUES

Cuadros eléctricos para el funcionamiento de los enfriadores evaporativos AD SMALL, AD BIG y AD BIGGER fabricados según normativas europeas.

Electric panels for the operation of the AD SMALL, AD BIG and AD BIGGER evaporative coolers manufactured according to European regulations.

Panneaux électriques pour le fonctionnement des refroidisseurs évaporatifs AD SMALL, AD BIG et AD BIGGER fabriqués conformément aux réglementations européennes.

1 velocidad - Arranque directo - Temporizador - Conexión para termostato de ambiente o higróstico

1 speed - Direct starting - Timer - Environment thermostat connexion or hygrostat

1 vitesse - Démarrage direct - Minuteur - Thermostat de ambiance pour connexion or hygrostat



MODELO Model Modèle	TENSIÓN Voltage Tension	POTENCIA MOTOR Motor power Puissance moteur	PRECIO Price Prix
C-07-TM	230V/I/50Hz	0,75 kW	370€ 041501001901
C-15-TM	400V/III/50Hz	1,50 kW	370€ 04150155072
C-22-TM	400V/III/50Hz	2,20 kW	370€ 04150155070
C-30-TM	400V/III/50Hz	3,00 kW	370€ 04150155082
C-40-TM	400V/III/50Hz	4,00 kW	370€ 04150155071
C-55-TM	400V/III/50Hz	5,50 kW	370€ 04150155080

1 velocidad - Arranque estrella triángulo - Temporizador - Conexión para termostato de ambiente o higróstico

1 speed - Star triangle starting - Timer - Environment thermostat connexion or hygrostat

1 vitesse - Démarrage triangle étoilé - Minuteur - Thermostat de ambiance pour connexion or hygrostat



MODELO Model Modèle	TENSIÓN Voltage Tension	POTENCIA MOTOR Motor power Puissance moteur	PRECIO Price Prix
CET-75-400	400V/III/50Hz	7,50 kW	1.273€ 04150175020
CET-92-400	400V/III/50Hz	9,20 kW	1.273€ 04150110018
CET-185-400	400V/III/50Hz	18,50 kW	1.499€ 04150120038

Velocidad variable - Arranque progresivo

Variable speed - Progressive starting

Vitesse variable - Démarrage progressif



MODELO Model Modèle	TENSIÓN Voltage Tension	POTENCIA MOTOR Motor power Puissance moteur	PRECIO Price Prix
TLR-510	230V/I/50Hz	0,75 kW	159€ 0811TLR310

Velocidad variable - Arranque progresivo - Temporizador - Conexión para termostato de ambiente o higróstico

Variable speed - Progressive starting - Timer - Environment thermostat connexion or hygrostat

Vitesse variable - Démarrage progressif - Minuteur - Thermostat de ambiance pour connexion or hygrostat



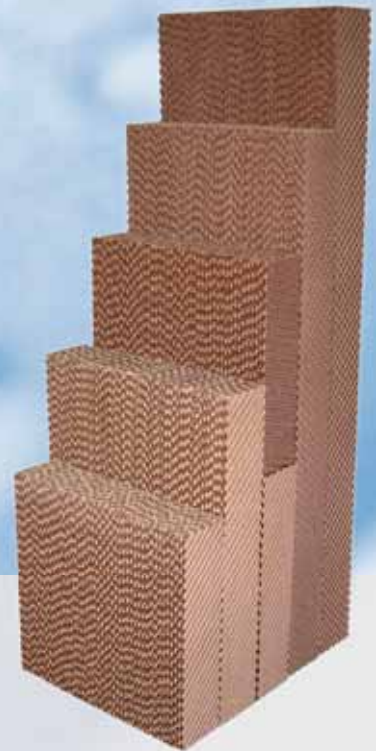
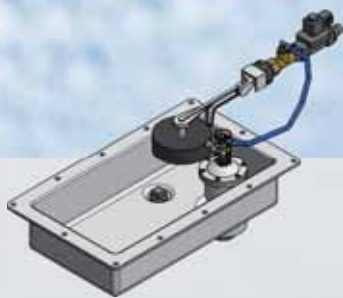
MODELO Model Modèle	TENSIÓN Voltage Tension	POTENCIA MOTOR Motor power Puissance moteur	PRECIO Price Prix
CF-07-400	400V/III/50Hz	0,75 kW	1.547€ 04150120076
CF-15-400	400V/III/50Hz	1,50 kW	1.856€ 04150120066
CF-22-400	400V/III/50Hz	2,20 kW	1.926€ 04150120070
CF-30-400	400V/III/50Hz	3,00 kW	2.070€ 04150120088
CF-40-400	400V/III/50Hz	4,00 kW	2.107€ 04150120071
CF-55-400	400V/III/50Hz	5,50 kW	2.212€ 04150120073
CF-75-400	400V/III/50Hz	7,50 kW	2.422€ 04150120173
CF-92-400	400V/III/50Hz	9,20 kW	2.952€ 04150120175
CF-185-400	400V/III/50Hz	18,50 kW	3.843€ 04150120075

F

ACCESORIOS

Accessories

Accessoires



MET MANN[®]
Creando Clima desde 1959



AD-40 CON PERFILTROS PG4
AD-40 with prefilters PG4
AD-40 avec préfiltres PG4

PG-4

PANELES CON MANTA FILTRANTE

Los paneles con manta filtrante G4 están especialmente diseñados para la filtración en sistemas de ventilación y sistemas de tratamiento del aire donde es requerido un alto grado de limpieza del aire.

La manta es de fibra sintética de poliéster sin tejer compactada térmicamente en diferentes capas de fibras creando una estructura progresiva y de mayor densidad en la parte por la que se encuentra el aire limpio.

Este tipo de manta cuenta con gran capacidad de retención de polvo soportando altos caudales de aire y mostrando una resistencia al agua del 100% sin colapsarse como otros pre filtros no tratados.

El suministro se realiza junto con un soporte metálico en acero galvanizado pintado en poliéster secado al horno de color gris RAL 7035 o en acero inoxidable AISI-304.

PRINCIPALES CARACTERÍSTICAS

Gramaje:	290 g/m ²
Composición:	Fibra sintética de poliéster
Espesor aproximado:	22mm
Velocidad nominal de trabajo:	1,5 m/s
Caudal m ² :	5.400 m ³ /h
Pérdida de carga inicial:	42 Pa
Pérdida de carga final recomendada:	250 Pa
Pérdida de carga soportada:	450 Pa
Filtración media EN779	>90%
Eficacia según ISO 16890	ISO COARSE 65%
Temperatura máxima:	100 °C
Resistencia humedad relativa:	100%
Resistencia al fuego DIN53438:	F1
Capacidad de acumulación de polvo:	603 g/m ²

PG 4 (PREFILTRO + MANTA FILTRANTE G4)

PG 4 (prefilter + filtering blanket G4)

PG 4 (prefiltre + couverture de filtrage G4)



MODELO Model Modèle	DIMENSIONES Dimensions Dimensions	APLICABLE EN MODELOS Applicable models Modèles applicables	PRECIO PREFILTRO + G4 Price prefilter + G4 Prix prefilter + G4	PRECIO PREFILTRO + G4 INOX Price prefilter + G4 INOX Prix prefilter + G4 INOX	PRECIO RECAMBIO G4 Price replacement G4 Prix remplacement G4
-	Ancho / fondo / alto Width / Depth x Height Largeur / prof. / hauteur mm	-	€	€	€
PG4-07	600x15x620	AD-07	63€ 04150107G412	159€ 04150107G412I	7€ 20G408460
PG4-15	906x15x745	AD-15	80€ 04150115G412	163€ 04150115G412I	13€ 20G408715
PG4-25	605x15x920	AD-25	115€ 04150125G412	163€ 04150125G412I	10€ 20G409260
PG4-40	605x15x1433	AD-40 / 55	126€ 04150140G412	223€ 04150140G412I	16€ 20G414260
PG4-70	605x15x1708	AD-70	138€ 04150170G412	268€ 04150170G412I	19€ 20G416960

Precios sin IVA
Prices do not include VAT
Prix hors TVA

PANELS WITH FILTER BLANKET

G4 filter mat panels are specially designed for filtration in ventilation systems and air treatment systems where a high degree of air cleanliness is required.

The blanket is made of non-woven polyester synthetic fiber, thermally compacted into different layers of fibers, creating a progressive and denser structure where clean air is found.

This type of blanket has great dust retention capacity, supporting high air flows and showing a 100% water resistance without collapsing like other untreated pre-filters.

The supply is carried out together with a metallic support in galvanized steel painted in oven-dried polyester in gray RAL 7035 or stainless steel AISI-304.

MAIN FEATURES

Grammage:	290 g/m ²
Composition:	Synthetic polyester fiber
Approximate thickness:	22mm
Nominal working speed:	1.5 m/s
Flow m2:	5,400 m ³ /h
Initial pressure loss:	42 Pa
Recommended final pressure drop:	250 Pa
Loss of load supported:	450 Pa
Average Filtration EN779	> 90%
Efficacy according to ISO 16890	ISO COARSE 65%
Maximum temperature:	100 ° C
Relative humidity resistance:	100%
Fire resistance DIN53438:	F1
Dust accumulation capacity:	603 g/m ²

PANNEAUX AVEC COUVERTURE FILTRANTE

Les panneaux de tapis filtrants G4 sont spécialement conçus pour la filtration dans les systèmes de ventilation et les systèmes de traitement de l'air où un haut degré de propreté de l'air est requis.

La couverture est faite de fibres synthétiques en polyester non tissé, compactées thermiquement en différentes couches de fibres, créant une structure progressive et plus dense où se trouve de l'air propre.

Ce type de couverture a une grande capacité de rétention de poussière, supportant des flux d'air élevés et montrant une résistance à l'eau de 100% sans s'effondrer comme les autres préfiltres non traités.

La fourniture est réalisée avec un support métallique en acier galvanisé peint en polyester séché au four de couleur gris RAL 7035 ou en acier inoxydable AISI-304.

CARACTÉRISTIQUES PRINCIPALES

Grammage:	290 g/m ²
Composition:	fibre de polyester synthétique
Épaisseur approximative:	22 mm
Vitesse de travail nominale:	1,5 m /s
Débit m2:	5 400 m ³ /h
Perte de charge initiale:	42 Pa
Chute de pression finale recommandée:	250 Pa
Perte de charge prise en charge:	450 Pa
Filtration moyenne EN779	> 90%
Efficacité selon ISO 16890	ISO COARSE 65%
Température maximale:	100°C
Résistance à l'humidité relative:	100%
Résistance au feu DIN53438:	F1
Capacité d'accumulation de poussière:	603 g/m ²

FUNDAS DE PROTECCIÓN

PROTECTION COVERS · HOUSSES DE PROTECTION



Fundas para la protección de enfriadores evaporativos ante las inclemencias meteorológicas.

- Material: Poliéster AT 1100
- Peso: 580 gr/m²
- Espesor: 0,48mm
- Acabado del faldón inferior con refuerzo y perforaciones para cierre con cuerda.

Covers for the protection of evaporative coolers against inclement weather.

- Material: AT 1100 Polyester
- Weight: 580 gr/m²
- Thickness: 0.48mm
- Finish of the lower skirt with reinforcement and perforations for rope closure.

Housses pour la protection des refroidisseurs évaporatifs contre les intempéries.

- Matériel: AT 1100 Polyester
- Poids: 580 gr/m²
- Épaisseur: 0,48 mm
- Finition de la jupe inférieure avec renfort et perforations pour la fermeture de la corde.

MODELO Model Modèle	POSICIÓN V V Position V Position	POSICIÓN H H Position H Position	POSICIÓN VS VS Position VS Position
AD-07	-	240€ 03021502003H	291€ 03021502003W
AD-15	270€ 03021502009	301€ 03021502009H	364€ 03021502009W
AD-25	293€ 03021502025V	330€ 03021502025H	396€ 03021502025W
AD-40	344€ 03021502035	375€ 03021502035H	449€ 03021502035W
AD-55	449€ 030215020551	465€ 030215020551H	511€ 030215020551W
AD-70	482€ 03021502055	510€ 03021502055H	553€ 03021502055W

Precios sin IVA
Prices do not include VAT
Prix hors TVA

PAD MAN

PANELES ENFRIADORES

COOLING PANELS PANNEAUX RAFRAÎCHISSEUR

Paneles para enfriadores evaporativos de celulosa tratada del tipo 5090 y 7090 con espesores de 50, 75, 100, 150 y 200 mm.

La función de los paneles enfriadores de celulosa tratada es la de enfriar y dar humedad al aire que circula por su interior. Depende de la velocidad del aire el rendimiento es mayor pudiendo alcanzar descensos de temperatura de hasta 10°C dependiendo de la temperatura y humedad exterior.

- Hoja base: Celulosa tratada
- Temperatura máxima agua: 55°C
- Temperatura máxima aire: 150°C
- Nivel de pH: 6-9
- Peso panel (seco): 38 kg/m³
- Peso panel (húmedo): 90 kg/m³

5090 and 7090 panels treated cellulose for evaporative coolers with thicknesses of 50, 75, 100, 150 and 200 mm.

The function of the treated cellulose cooling panels is to cool and give humidity to the air that circulates inside. Depending on the air speed, the performance is higher and temperature drops of up to 10 ° C can be achieved depending on the temperature and external humidity.

- Base sheet: Treated cellulose
- Maximum water temperature: 55°C
- Maximum air temperature: 150°C
- pH level: 6-9
- Panel weight (dry): 38 kg / m³
- Panel weight (wet): 90 kg / m³

Panneaux pour refroidisseurs évaporatifs en cellulose traitée type 5090 et 7090 avec des épaisseurs de 50, 75, 100, 150 et 200 mm.

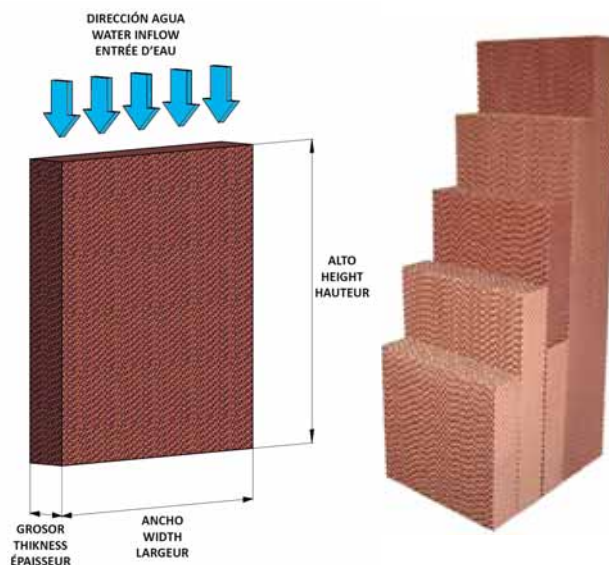
Les panneaux de refroidissement en cellulose traitée ont pour fonction de refroidir et d'humidifier l'air qui circule à l'intérieur. En fonction de la vitesse de l'air, les performances sont supérieures et il peut atteindre des baisses de température allant jusqu'à 10 ° C en fonction de la température et de l'humidité à l'extérieur.

- Feuille de base: cellulose traitée
- Température maximale de l'eau: 55°C
- Température maximale de l'air: 150°C
- Niveau de pH: 6-9
- Poids du panneau (sec): 38 kg / m³
- Poids du panneau (sec): 38 kg / m³

IMPORTANTE

- Para repuestos de equipos ya existentes es necesario saber el n° de serie del equipo o las dimensiones del panel.
- Recomendamos que todos los equipos antiguos suministrados con paneles con un espesor de 50 o 75mm sean transformados a paneles con un espesor de 100mm para obtener mayores prestaciones de enfriamiento y humectación.

- Para repuestos de equipos ya existentes es necesario saber el n° de serie del equipo o las dimensiones del panel.
- Recomendamos que todos los equipos antiguos suministrados con paneles con un espesor de 50 o 75mm sean transformados a paneles con un espesor de 100mm para obtener mayores prestaciones de enfriamiento y humectación.
- Para repuestos de equipos ya existentes es necesario saber el n° de serie del equipo o las dimensiones del panel.
- Recomendamos que todos los equipos antiguos suministrados con paneles con un espesor de 50 o 75mm sean transformados a paneles con un espesor de 100mm para obtener mayores prestaciones de enfriamiento y humectación.



TIPO 5090 ANCHO 600 mm
5090 Type 600 mm width
Type 5090 Largeur 600 mm

DIMENSIONES MM Dimensions (mm) Dimensions (mm)	PRECIO Price Prix
2000x600x050	78€ 20022000600
1500x600x075	97€ 20021500602
1500x600x100	106€ 20021500601
1800x600x100	142€ 20021800601
2000x600x100	157€ 20022000601
2000x600x150	225€ 20022000609
2000x600x200	316€ 20022000604

TIPO 5090 ANCHO 900 mm
5090 Type 900 mm width
Type 5090 Largeur 900 mm

DIMENSIONES MM Dimensions (mm) Dimensions (mm)	PRECIO Price Prix
0790x900x075	79€ 20020790902
0790x900x100	108€ 20020790901
0870x900x120	162€ 20020870906

TIPO 7090 ANCHO 600 mm
7090 Type 600 mm width
Type 7090 Largeur 600 mm

DIMENSIONES MM Dimensions (mm) Dimensions (mm)	PRECIO Price Prix
0915x600x100	61€ 20020915603
1800x600x100	121€ 20021800603
2000x600x100	134€ 20022000603
2000x600x125	168€ 20022000606
2000x600x150	201€ 20022000607
2000x600x200	268€ 20022000605

Precios sin IVA
Prices do not include VAT
Prix hors TVA

PAD MANN - Paneles estandar MECANIZADO para equipos actuales MET MANN

Standard MECHANIZED panels for current MET MANN equipment
 Panneaux USINÉS standard pour l'équipement actuel MET MANN

Modelo Model Modèle	Tipo de panel 5090 Panel type 5090 Type du panneaux 5090	PRECIO Price Prix
AD-07	0670x600x100 MECANIZADO	79€ PL11959
AD-15	0790x900x100 MECANIZADO	112€ PL14751
AD-25	1000x600x100 MECANIZADO	88€ PL18495
AD-40 / 55	1500x600x100 MECANIZADO	126€ PL14743
AD-70	1790x600x100 MECANIZADO	173€ PL12892
EC-18	0705x790x100 MECANIZADO	121€ 20020770601
EC-30	0870x900x120 MECANIZADO	177€ 20020870906

PAD MANN - Paneles estandar MECANIZADO para equipos antiguos MET MANN

Standard MECHANIZED panels for old MET MANN equipment
 Panneaux USINÉS standard pour l'équipement antique MET MANN

Modelo Model Modèle	Tipo de panel 5090 Panel type 5090 Type du panneaux 5090	PRECIO Price Prix
AD-10	0670x600x050 MECANIZADO	81€ PL12952
AD-10	0670x300x050 MECANIZADO	61€ PL12953
AD-20	1140x600x050 MECANIZADO	113€ PL12958
AD-20	1140x300x050 MECANIZADO	74€ PL12959

Precios sin IVA
 Prices do not include VAT
 Prix hors TVA

ATENCIÓN

- Podemos suministrar paneles cortados a la medida deseada (consultar precio)
- We can supply panels cut to the desired size (consult price)
- Nous pouvons fournir des panneaux coupés à la taille désirée (vérifier le prix)

**COMPLEK
 SOPORTE METÁLICO +
 PANEL ENFRIADOR**

METAL SUPPORT + COOLING PANEL
 SUPPORT MÉTALIQUE + PANNEAUX
 RAFRAÎCHISSEUR

Paneles enfriadores con soporte metálico fabricado en acero galvanizado pintado de color gris o en acero inoxidable AISI-304

Paneles enfriadores con soporte metálico fabricado en acero galvanizado pintado de color gris o en acero inoxidable AISI-304.

Paneles enfriadores con soporte metálico fabricado en acero galvanizado pintado de color gris o en acero inoxidable AISI-304.



IMPORTANTE

- Para repuestos de equipos ya existentes es necesario saber el nº de serie del equipo o las dimensiones del panel.
- Para repuestos de equipos ya existentes es necesario saber el nº de serie del equipo o las dimensiones del panel.
- Para repuestos de equipos ya existentes es necesario saber el nº de serie del equipo o las dimensiones del panel.
- Recomendamos que todos los equipos antiguos suministrados con paneles con un espesor de 50 o 75mm sean transformados a paneles con un espesor de 100mm para obtener mayores prestaciones de enfriamiento y humectación.
- Recomendamos que todos los equipos antiguos suministrados con paneles con un espesor de 50 o 75mm sean transformados a paneles con un espesor de 100mm para obtener mayores prestaciones de enfriamiento y humectación.
- Recomendamos que todos los equipos antiguos suministrados con paneles con un espesor de 50 o 75mm sean transformados a paneles con un espesor de 100mm para obtener mayores prestaciones de enfriamiento y humectación.

COMPLEK SIN DISTRIBUIDOR - Equipos fabricados a partir del 2005

Complek without distributor - Equipment manufactured from 2005

Complek sans distributeur - Équipement fabriqué à partir de 2005



COMPLEK SIN DISTRIBUIDOR

Complek without distributor
Complek sans distributeur

MODELO Model Modèle	DIMENSIONES AxB Dimensions AxB Dimensions AxB	APLICABLE Applicable models Modèles applicables	PRECIO STANDARD Standard price Prix standard	PRECIO INOX Price INOX Prix INOX
COMPLEK 100 AD-07	710x600	AD-07	134€ 041501070004	175€ 041501070004I
COMPLEK 050 AD-09	830x900	AD-09	160€ 041501150050	207€ 041501150050I
COMPLEK 050 AD-10	705x900	AD-10	204€ 041501100050	286€ 041501100050I
COMPLEK 075 AD-12	830x900	AD-12	179€ 041501150051	249€ 041501150051I
COMPLEK 050 AD-14	940x900	AD-14	171€ 041501140050	319€ 041501140050I
COMPLEK 100 AD-14	940x900	AD-14	295€ 041501140052	414€ 041501140052I
COMPLEK 100 AD-15	830x900	AD-15	206€ 041501150003	274€ 041501150003I
COMPLEK 050 AD-20	1180x900	AD-20	295€ 041501200050	398€ 041501200050I
COMPLEK 100 AD-20	1180x900	AD-20	301€ 041501150053	404€ 041501150053I
COMPLEK 100 AD-25	1030x600	AD-25	172€ 041501250003	235€ 041501250003I
COMPLEK 050 AD-30	1540x600	AD-30	203€ 041501400050	272€ 041501400050I
COMPLEK 075 AD-35	1540x600	AD-35	198€ 041501400051	314€ 041501400051I
COMPLEK 100 AD-40	1540x600	AD-40 / AD-55	221€ 041501400003	320€ 041501400003I
COMPLEK 050 AD-70	1820x600	AD-70	201€ 041501700050	294€ 041501700050I
COMPLEK 100 AD-70	1820x600	AD-70	265€ 041501700003	355€ 041501700003I

COMPLEK CON DISTRIBUIDOR - Equipos fabricados antes del 2005

Complek with distributor - Equipment manufactured before 2005

Complek avec distributeur - Équipement fabriqué avant 2005



COMPLEK CON DISTRIBUIDOR

Complek with distributor
Complek avec distributeur

MODELO Model Modèle	DIMENSIONES AxB Dimensions AxB Dimensions AxB	APLICABLE Applicable models Modèles applicables	PRECIO STANDARD Standard price Prix standard	PRECIO INOX Price INOX Prix INOX
COMPLEK 050 AD-07	930x600	AD-07 / AD-10	131€ 041501070060	168€ 041501070060I
COMPLEK 100 AD-07	930x600	AD-10 / AD-14	162€ 041501070062	198€ 041501070062I
COMPLEK 050 AD-14	930x900	AD-10 / AD-14	213€ 041501140060	318€ 041501140060I
COMPLEK 100 AD-14	930x900	AD-10 / AD-14	295€ 041501140062	401€ 041501140062I
COMPLEK 050 AD-20	1200x900	AD-20	267€ 041501200060	386€ 041501200060I
COMPLEK 050 AD-30	1370x600	AD-30	159€ 041501300060	209€ 041501300060I
COMPLEK 050 AD-35	1530x600	AD-35	181€ 041501350060	222€ 041501350060I
COMPLEK 050 AD-40	1810x600	AD-40 / AD-55 / AD-70	188€ 041501400060	265€ 041501400060I



MET MANN
Creando Clima desde 1959

SISTEMAS DE VACIADO "SV"

"SV" Bleed-off systems
Systèmes de vidange "SV"

Con este sistema totalmente autónomo se consigue vaciar por completo la bandeja de agua durante las paradas del equipo, con lo que podemos asegurar una constante renovación del circuito del agua, evitando que se proliferen lodos e impurezas causadas por la estancamiento del agua durante un tiempo prolongado.

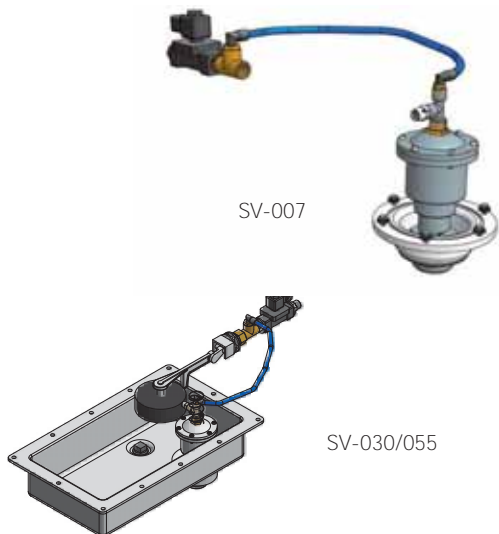
El suministro consta del siguiente material: válvula de desagüe, electroválvula, conector PG-11, regulador de nivel, así como material para su fácil montaje.

With this completely autonomous system, the water tray can be emptied completely during the equipment stops, with which we can ensure a constant renewal of the water circuit, avoiding the proliferation of sludge and impurities caused by the water tightness for a long time. .

The supply consists of the following material: drain valve, solenoid valve, PG-11 connector, level regulator, as well as material for easy assembly.

Avec ce système complètement autonome, le bac à eau peut être vidé complètement lors des arrêts de l'équipement, ce qui nous permet d'assurer un renouvellement constant du circuit d'eau, en évitant la prolifération des boues et des impuretés causées par l'étanchéité à l'eau pendant une longue période. .

La fourniture se compose du matériel suivant: vanne de vidange, électrovanne, connecteur PG-11, régulateur de niveau, ainsi que du matériel pour un assemblage facile.



SV-007

SV-030/055

MODELO Model Modèle	APLICABLE EN MODELOS Applicable models Modèles applicables	PRECIO Price Prix
KIT+SV-007	AD-07	252€ 0302KSV00701
KIT+SV-015	AD-09/12/15/20	274€ 0302KSV01501
KIT+SV-040-PA	AD-40 POLIAMIDA	258€ 0302KSV04001
KIT+SV-040-INOX	AD-30/35/40 INOX	290€ 0302KSV04003
KIT+S-055-INOX	AD-55/70 INOX	322€ 0302KSV05503

Precios sin IVA / Prices do not include VAT / Prix hors TVA

BOMBAS DE AGUA

Water pumps
Pompes à eau



ALPHA 45/15



AZ 007 M
AZ 007 T
AZ 009 T



WILO DRAIN TM32

WILO DRAIN TM32
con interruptor de nivel

MODELO Model Modèle	TENSION Voltage Tension	APLICABLE EN MODELOS Applicable models Modèles applicables	PRECIO Price Prix
ALPHA-45/15	230V/I/50Hz	AD-07/09/12/15	155€ 0705VSL72
WILO DRAIN TM-32	230V/I/50Hz	AD-25/40/55/70	307€ 074048412
WILO DRAIN TM-32 + INTERRUPTOR	230V/I/50Hz	AD-25/40/55/70	413€ 04074048412NR
AZ-007-M	230V/I/50Hz	Consultar	214€ 0705025II
AZ-007-T	380V/III/50Hz	Consultar	180€ 0705025III
AZ-009-T	380V/III/50Hz	Consultar	231€ 0705040III

Precios sin IVA / Prices do not include VAT / Prix hors TVA

PREVENCIÓN E HIGIENE

Prevention and hygiene
Prévention et hygiène

HC-897



MODELO Model Modèle	PRECIO Price Prix
BOMBA HC-897	370€ 0705OXIDANT

Precios sin IVA / Prices do not include VAT / Prix hors TVA

BOMBA DOSIFICADORA

Bomba dosificadora analógica de caudal constante con regulación de la frecuencia de los impulsos.

- Doble escala de regulación de los impulsos 0-100% o 0-20%
- Interfaz analógica con un pomo y un LED
- Montaje de pared o pie (soportes incluidos)
- Fácil de configurar
- Con predisposición para sonda nivel
- Kit instalación: Soporte fijación pared, base de sostén, tubo impulsión 2m, tubo de purga 2m, válvula de fondo
- Alimentación eléctrica 240V 50/60 Hz
- Grado de protección: IP65

DOSING PUMP

Analog constant flow metering pump with pulse frequency regulation.

- Double scale of impulse regulation 0-100% or 0-20%
- Analog interface with knob and LED
- Wall or foot mount (brackets included)
- Easy to configure
- With predisposition for level probe
- Installation kit: wall fixing bracket, support base, 2m delivery tube, 2m drain tube, bottom valve
- 240V 50/60 Hz power supply
- Degree of protection: IP65

POMPE À DOSAGE

Pompe doseuse analogique à débit constant avec régulation de fréquence d'impulsion.

- Double échelle de régulation d'impulsion 0-100% ou 0-20%
- Interface analogique avec bouton et LED
- Montage mural ou sur pied (supports inclus)
- Facile à configurer
- Avec prédisposition pour sonde de niveau
- Kit d'installation: support de fixation murale, base de support, tube de refoulement de 2 m, tube de vidange de 2 m, soupape de fond
- Alimentation 240V 50/60 Hz
- Degré de protection: IP65

ZECRON-IC



MODELO Model Modèle	PRECIO Price Prix
ZECRON-IC 25L	203€ 0507ZECRONIC

Precios sin IVA / Prices do not include VAT / Prix hors TVA

INHIBIDOR

Zecron-IC es un producto líquido que actúa como antincrustante y dispersante de la cal y otras sales en los circuitos de refrigeración. Mezcla de polímeros y de derivados de fósforo que actúan dificultando la formación de cristales de carbonato cálcico retardando la precipitación de la dureza. Ayuda a eliminar incrustaciones viejas y facilita la eliminación de lodos a través de la purga del sistema.

INHIBITOR

ZECRON-IC is a liquid product that acts as antifouling dispersant and lime and other salts in the cooling circuits. Polymer blend of phosphorus derivatives and which act preventing formation of calcium carbonate crystals retarding the precipitation of hardness. It helps remove old scale and facilitates the removal of sludge through the purge system.

INHIBITEUR

ZECRON-IC est un produit liquide qui agit comme agent dispersant et anti-salissure de la chaux et d'autres sels dans les circuits de refroidissement. Mélange de polymères de dérivés du phosphore et qui agissent en empêchant la formation de cristaux de carbonate de calcium retardant la précipitation de la dureté. Il aide à éliminer la vieille échelle et facilite l'élimination des boues à travers le système de purge.

LÁMPARAS UV

UV Lamps
Lampes UV



Las ventajas de la desinfección de líquidos mediante el uso de luz ultravioleta son, la no liberación de residuos, la no alteración de la composición ni las propiedades físicas y organolépticas entre otras. Este sistema es de muy bajo coste de instalación, tiene alta potencia de desinfección con un bajo consumo de energía y tiene un fácil mantenimiento que se limita al cambio de las lámparas.

The disinfection advantages of the liquids through the UV light, they are the not residues release, the not alteration of the composition or physical sensory properties. This system has a low installation cost, it has a big disinfection power with a low energy consumption, and an easy maintenance that is only the lamps replacement.

Les avantages de la désinfection de liquides moyennant l'utilisation de la lumière ultraviolette, elles sont la no libéralisation de résidus, la ne pas altération de la composition ni les propriétés physiques et organoleptiques de l'eau, entre d'autres. Ce système signifie un très bas coût d'installation, haute puissance de désinfection avec une basse consommation d'énergie et une facile maintenance, qui se limite seulement à un remplacement de lampes.

MODELO Model Modèle	PRECIO Price Prix
LAMPARA ULTRAVIOLETA 1 GPM	187€ 031501101010
LAMPARA ULTRAVIOLETA 2 GPM	229€ 031501102020

Precios sin IVA
Prices do not include VAT
Prix hors TVA

INTERRUPTOR DE NIVEL

Level swicth
Interrupteur de niveau



MODELO Model Modèle	APLICABLE EN MODELOS Applicable models Modèles applicables	PRECIO Price Prix
INT-001 Interruptor de nivel	AD-07	256€ 031501007002
INT-002 Interruptor de nivel	AD-15	273€ 031501009001
INT-003 Interruptor de nivel	AD-25/40/55/70	292€ 031501030001

Precios sin IVA / Prices do not include VAT / Prix hors TVA

CONTROL DE HUMEDAD Y TEMPERATURA

Temperature and humidity control
Contrôle de l'humidité et de la température

Control y regulación de la temperatura y la humedad relativa del aire.

Control and regulation of air temperature and relative humidity.

Contrôle et régulation de la température de l'air et de l'humidité relative.



MODELO Model Modèle	REGULACIÓN Regulation Régulation	PRECIO Price Prix
HIGROSTATO HSC	30-90% HR	199€ 1210HSCF001
HIGROSTATO TERMOSTATO HYG	35-100% HR 10-35 °C / ON-OFF	205€ 1210HYG7001

Precios sin IVA / Prices do not include VAT / Prix hors TVA



V

VENTILACIÓN
VENTILATION
VENTILATION



MINIVENT

Extractores silenciosos para baños y pequeñas habitaciones
Ultrasilence bathroom extractor
Ultrasilence extracteur de salle de bain

Pág. 166



VIS MANN

Cortinas de aire industriales
Industrial air curtain
Rideaux d'air industriel

Pág. 168



VIS 2000

Cortinas de aire industriales para puertas de hasta 5 m de altura
Industrial air curtain for doors up to 5 m height
Rideaux d'air industriel pour portes jusqu'à 5 m de hauteur

Pág. 171



DVW

Ventiladores recuperadores de calor
Heat destratifiers
Ventilateur récupérateur de chaleur

Pág. 172



DT

Ventiladores recuperadores de calor
Heat destratifiers
Ventilateur récupérateur de chaleur

Pág. 173



MG 3000 BRUSHLESS

Ventiladores de techo de gran diámetro
Large diameter ceiling fans
Ventilateurs de plafond de grand diamètre

Pág. 174



MEGA AXIAL MANN BRUSHLESS

Ventiladores de techo de gran formato HVLS
Large format ceiling fan HVLS
Grands ventilateurs de plafond HVLS

Pág. 175



HELIX MANN

Ventilador murales de gran caudal
High air flow-low speed fan
Ventilateur grand débit à basse vitesse

Pág. 177



HELIX BOX MANN

Extractor de cubierta de gran caudal
Extractor cover high flow
Extracteur de couverture de grand débit

Pág. 179



ASPIRO MANN

Apirador de humos para chimeneas
Fume extractor for fireplaces
Hotte pour cheminées

Pág. 181



MINIVENT

EXTRACTORES
SILENCIOSOS PARA
BAÑOS Y PEQUEÑAS
HABITACIONES



Multiposición



M1/100
75 / 90 m³/h

M1/120
170 / 150 m³/h

M1/150
260 / 220 m³/h

ultraSilence
Technology by Helios



Extractores de máxima calidad fabricados en Alemania. Los MiniVent M1 tienen un diseño y elementos constructivos muy superiores a otros productos.

Su forma compacta y su atractivo diseño permiten que sea un elemento más de decoración de nuestra vivienda o local comercial, además de ser muy apreciado por diseñadores de interiores.

Todos los modelos son de dos velocidades con un obturador trasero totalmente hermético.

Su bajo nivel sonoro se ha logrado con la nueva tecnología ultraSilence de HELIOS (25db (A), 32 dB (A) o 35 dB (A)).

Su uso es para la ventilación en baños o pequeñas habitaciones.

PRINCIPALES CARACTERÍSTICAS

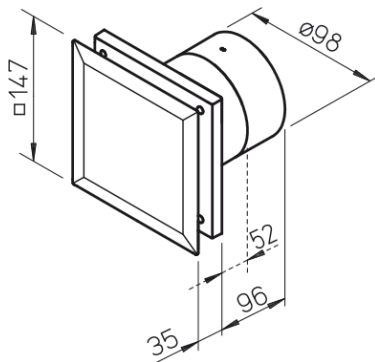
- Atractivo diseño en color blanco.
- Bajo consumo eléctrico de tan solo 5, 6 o 10 W
- Caudal de aire con gran presión

M1 100	M1 120	M1 150
60 m ³ /h con 31 Pa	100 m ³ /h con 38 Pa	260 m ³ /h con 33 Pa
90 m ³ /h con 45 Pa	150 m ³ /h con 10 Pa	180 m ³ /h con 45 Pa

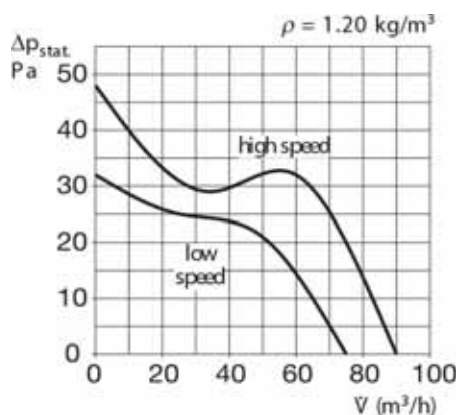
- Operaciones de uso totalmente automáticas por ejemplo sensor de humedad o sensor de presencia.
- Cuando el espacio es limitado el obturador es fácil de desmontar permitiendo ser montado en espacios de 52, 70 o 76 mm.
- Dimensiones compactas para montar en cualquier tipo de pared, tan solo se necesita un agujero de Ø 100, 120 o 150 mm.
- El diseño del motor y rodamientos proporcionan una larga durabilidad en el tiempo funcionando como el primer día.
- El motor incorpora un sistema de protección ante sobrecalentamiento evitando de esta forma averías irreparables.
- Ventiladores para uso en zona 1 de baños conforme a la norma: DIN EN 0100, 701 - A1 y BS7671.
- Todos los componentes son fabricados con polímeros de alta calidad.
- Los cables eléctricos de conexión están instalados en la superficie del ventilador.
- Un práctico conector eléctrico evita errores de conexión facilitando su instalación.

MiniVent M1/100

DIMENSIONES / Dimensions (MM)



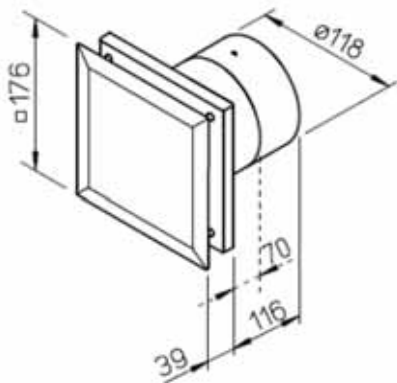
CURVA DE TRABAJO / Work curve / Courbe de travail



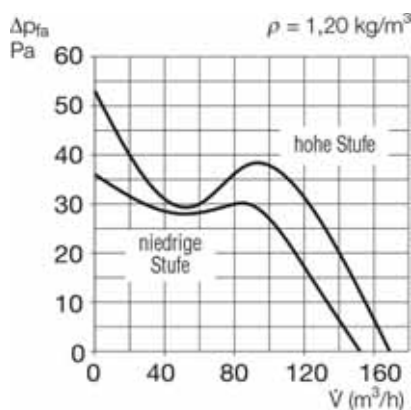
Modelo	M1-100	M1-100-N/C	M1-100-F	M1-100-P
Referencia	6171	6172	6175	6174
Modelo	Modelo estándar con 2 velocidades	2 velocidades. Retardo en la desconexión e intervalo de funcionamiento ¹	2 velocidades y sensor de humedad ^{1 4}	2 velocidades y sensor de presencia ¹
Retardo de funcionamiento minutos Opcional en alta o baja velocidad	-	6, 10, 15, 21 ajustable	6, 12, 18, 24 ajustable	6
Intervalo de funcionamiento (horas) Opcional en alta o baja velocidad	-	0, 8, 12, 24 ajustable	-	-
Inicio del funcionamiento (segundos)	-	0, 45, 90, 120	0 o 45	-
Obturador trasero (desmontable)	Incluido	Incluido	Incluido	Incluido
Caudal de aire m ³ /h	90/75	90/75	90/75	90/75
Ø Hélice (mm)	92	92	92	92
R.P.M	2650/2250	2650/2250	2650/2250	2650/2250
Voltaje/ Frecuencia de 50Hz	230V	230V	230V	230V
Consumo eléctrico (W)	9/5	9/5	9/5	9/5
Consumo (A)	0,06/0,04	0,06/0,04	0,06/0,04	0,06/0,04
Presión sonora dB (A) a 3m*	30/25	30/25	30/25	30/25
Esquema eléctrico	SS-915	SS-917	SS-919	SS-918
Cables de conexión en mm ²	3 x 1,5	4 x 1,5	4 x 1,5	3 x 1,5
Clase de protección IP	IP 45	IP 45	IP 45	IP 45
Temperatura máxima del aire	+40 °C	+40 °C	+40 °C	+40 °C
Peso Kg	0.80	0.80	0.80	0.80
PVP	137€	187€	221€	221€

^{1 4} Todas las funciones electrónicas son opcionales a alta o baja velocidad - ajustables * En condiciones normales
Precios sin IVA / Prices do not include VAT / Prix hors TVA

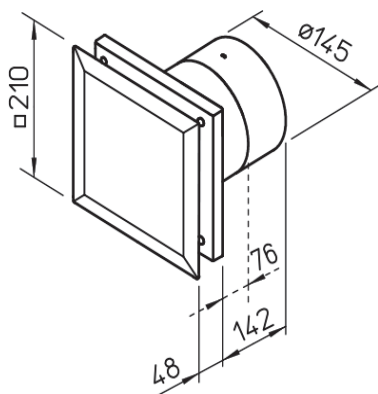
DIMENSIONES / Dimensions (MM)



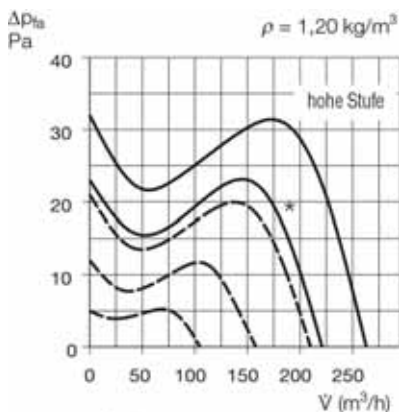
CURVA DE TRABAJO / Work curve / Courbe de travail



DIMENSIONES / Dimensions (MM)



CURVA DE TRABAJO / Work curve / Courbe de travail



MiniVent M1/120

Modelo	M1-120	M1-120-N/C	M1-120-F	M1-120-P
Ref.	6360	6361	6364	6363
Modelo	Modelo estándar con 2 velocidades	2 velocidades. Retardo en la desconexión e intervalo de funcionamiento ¹	2 velocidades y sensor de humedad	2 velocidades y sensor de presencia
Retardo de funcionamiento minutos. Opcional en alta o baja velocidad	-	6, 10, 15, 21 ajustable	6, 12, 18, 24 ajustable	6
Intervalo de funcionamiento (horas) Opcional en alta o baja velocidad	-	0, 8, 12, 24 ajustable	-	-
Inicio del funcionamiento (segundos)	-	0, 45, 90, 120	0 o 45	-
Obturador trasero (desmontable)	Incluido	Incluido	Incluido	Incluido
Caudal de aire m3/h	170/150	170/150	170/150	170/150
ØHélice (mm)	111	111	111	111
R.P.M	2350/2050	2350/2050	2350/2050	2350/2050
Voltaje/ Frecuencia de 50Hz	230V	230V	230V	230V
Consumo eléctrico (W)	13/10	13/10	13/10	13/10
Consumo (A)	0,09/0,08	0,09/0,08	0,09/0,08	0,09/0,08
Presión sonora dB (A) a 3m*	36/32	36/32	36/32	36/32
Esquema eléctrico	SS-915	SS-917	SS-919	SS-918
Cables de conexión en mm ²	3 x 1,5	4 x 1,5	4 x 1,5	3 x 1,5
Clase de protección IP	IP 45	IP 45	IP 45	IP 45
Temperatura máxima del aire	+40 °C	+40 °C	+40 °C	+40 °C
Peso Kg	1.05	1.05	1.05	1.05
PVP	167€	212€	264€	257€

¹ 4 Todas las funciones electrónicas son opcionales a alta o baja velocidad - ajustables * En condiciones normales

MiniVent M1/150

Modelo	M1-150	M1-150 -N/C	M1-150-F	M1-150-10V
Ref.	6041	6042	6043	6044
Modelo	Modelo estándar con 2 velocidades	2 velocidades. Retardo en la desconexión e intervalo de funcionamiento ¹	2 velocidades y sensor de humedad ^{1 4}	variable
Retardo de funcionamiento minutos. Opcional en alta o baja velocidad	-	6, 10, 15, 21 ajustable	6,12,18,24 ajustable	-
Intervalo de funcionamiento (horas) Opcional en alta o baja velocidad	-	0, 8, 12, 24 ajustable	-	-
Inicio del funcionamiento (segundos)	-	0, 45, 90, 120	0, 45, 90, 120	-
Obturador trasero (desmontable)	Incluido	Incluido	Incluido	Incluido
Caudal de aire m³/h	260/220	260/220	260/220	260-50
ØHélice (mm)	137	137	137	137
R.P.M	1900/1600	1900/1600	1900/1600	1900-380
Voltaje/ Frecuencia de 50Hz	230V	230V	230V	230V
Consumo eléctrico (W)	10/6	10/6	10/6	máx 10
Consumo (A)	0,12/0,07	0,12/0,07	0,12/0,07	máx 0.12
Presión sonora dB (A) a 3m*	39/35	39/35	39/25	máx 39
Esquema eléctrico	SS-1080	SS-1081	SS-1082	SS-1083
Cables de conexión en mm ²	3 x 1,5	4 x 1,5	4 x 1,5	2 x 1,5
Cable conductor LiYY mm ²	-	-	-	3 x 0,34
Clase de protección IP	IP 45	IP 45	IP 45	IP 45
Temperatura máxima del aire	+40 °C	+40 °C	+40 °C	+40 °C
Peso Kg	1.20	1.20	1.20	1.20
PVP	312€	371€	432€	380€

Precios sin IVA / Prices do not include VAT / Prix hors TVA

www.metmann.com - Tel +34 93 851 15 99 - C/ Fontcuberta, 32-36 08560 - Manlleu (Barcelona) SPAIN

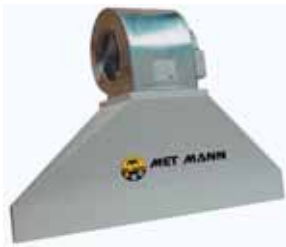
VIS MANN | CORTINAS DE AIRE INDUSTRIALES

Las cortinas de aire industriales VIS MANN son la solución perfecta para evitar la entrada de aire frío en invierno y aire caliente en verano. Además, proporcionan una barrera invisible que evita la entrada de insectos en el interior del local.

PRINCIPALES CARACTERÍSTICAS

- Ventilador monofásico de bajo nivel sonoro de 3 velocidades.
- Elaboradas en acero cincado pre lacado de color blanco RAL 9002.
- Resistencias eléctricas acorazadas fabricadas en aluminio con tensión monofásica o trifásica.
- Batería de agua con aletas de aluminio con presión máxima de 15 Bar.
- Soporte de pared con regulación de inclinación.
- Accesorios de control (control remoto, termostato de ambiente, interface para el control de varias unidades).

El suministro puede ser: solo aire, con resistencias eléctricas o con batería de agua y sus prestaciones nos permiten cubrir puertas con una altura de 2,5 a 5,5m y cualquier ancho de puerta gracias a su instalación modular.



SÓLO AIRE / Only air / Seul air



RESISTENCIA ELÉCTRICA
Electrical resistance
Resistance électrique



BATERIA DE AGUA
Water battery
Batterie d'eau



1880 ÷ 3.500 m³/h

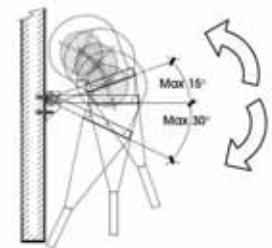


3 ÷ 9 kW

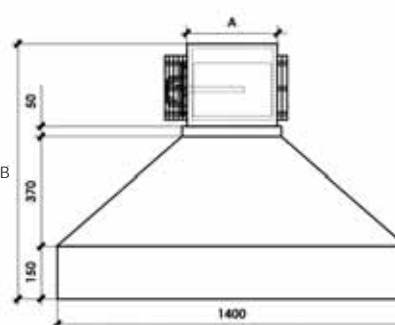
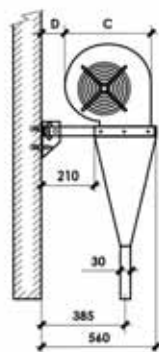
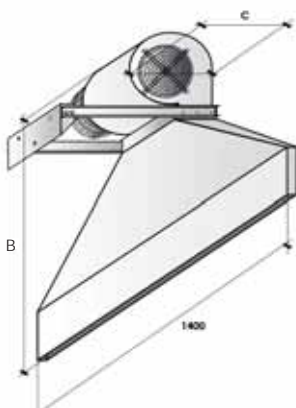


2,5 a 5,5 m

EJEMPLOS DE INSTALACIÓN / Installation example / Exemple d'installation



VIS MANN A Solo aire / 3 velocidades · Only air / 3 speeds · Seul air / 3 vitesses



DIMENSIONES / Dimensions (mm)

MODELO Model Modèle	A	B	C	D	Kg
VIS 10 A	230	885	325	165	26
VIS 20 A	230	950	390	130	30
VIS 30 A	300	950	390	130	34
VIS 40 A	330	995	445	87	35

MODELO Model Modèle	CAUDAL DE AIRE Air flow Débit d'air	NIVEL SONORO Sound level Niveau sonore	ALTURA PUERTA Door height Hauter porte	ANCHO PUERTA Door width Largeur porte	TENSIÓN ELÉCTRICA VENTILADOR Electric voltage fan Tension électrique ventilateur	POTENCIA ELÉCTRICA Consumption Consommation	PRECIO Price Prix
-	Max / Med / Min m ³ /h	Max / Med / Min dB (A) a 3m	Max / Med / Min m	m	W	W	€
VIS-10-A	1880 / 1500 / 1150	50 - 48 - 43	3 / 2,7 / 2,4	1,2	230V/I/50Hz	550	891€ 0112VIS10A
VIS-20-A	2700 / 1970 / 1450	62 - 54 - 49	4 / 3,5 / 3	1,2	230V/I/50Hz	1150	988€ 0112VIS20A
VIS-30-A	3000 / 2010 / 1540	63 - 50 - 44	4,5 / 4 / 3,5	1,2	230V/I/50Hz	1150	1.014€ 0112VIS30A
VIS-40-A	3500 / 2720 / 2220	61 - 54 - 49	5,5 / 5 / 4,5	1,2	230V/I/50Hz	1600	1.263€ 0112VIS40A

Precios sin IVA / Prices do not include VAT / Prix hors TVA

INDUSTRIAL AIR CURTAINS

VIS MANN industrial air curtains are the perfect solution to prevent the entry of cold air in winter and hot air in summer, as well as providing an invisible barrier against insects entering the premises.

The supply can be only air, with electric resistances or with a water battery and its benefits allow us to cover doors with a height of 2.5 to 5.5m and any door width thanks to its modular installation.

MAIN FEATURES

- 3-phase low noise single-phase fan.
- Made of pre-lacquered white RAL 9002 galvanized steel.
- Armored electric resistors made of aluminum with tension monophasic or triphasic.
- Water coil with aluminum fins with a maximum pressure of 15 Bar.
- Wall bracket with tilt adjustment.
- Control accessories (remote control, room thermostat, interface for the control of several units).

The supply can be only air, with electric resistances or with a water battery and its benefits allow us to cover doors with a height of 2.5 to 5.5m and any door width thanks to its modular installation.

RIDEAUX D'AIR INDUSTRIELS

Les rideaux d'air industriels VIS MANN sont la solution parfaite pour empêcher l'entrée d'air froid en hiver et d'air chaud en été, ainsi que fournir une barrière invisible contre l'entrée d'insectes à l'intérieur des locaux.

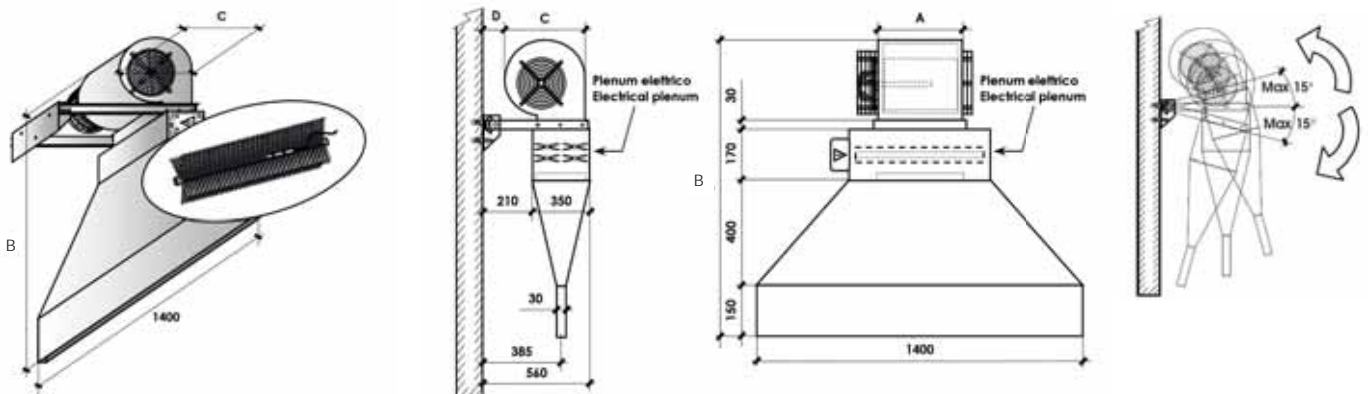
L'alimentation peut être uniquement de l'air, avec des résistances électriques ou avec une batterie à eau et ses avantages nous permettent de couvrir des portes d'une hauteur de 2,5 à 5,5 m et de n'importe quelle largeur de porte grâce à son installation modulaire.

CARACTÉRISTIQUES PRINCIPALES

- Ventilateur monophasé triphasé à faible bruit.
- Fabriqué en acier galvanisé blanc RAL 9002 prélaqué.
- Résistances électriques blindées en aluminium avec tension monophasique ou triphasique.
- Batterie à eau avec ailettes en aluminium avec une pression maximale de 15 bars.
- Support mural avec réglage d'inclinaison.
- Accessoires de contrôle (télécommande, thermostat d'ambiance, interface pour le contrôle de plusieurs unités).

L'alimentation peut être uniquement de l'air, avec des résistances électriques ou avec une batterie à eau et ses avantages nous permettent de couvrir des portes d'une hauteur de 2,5 à 5,5 m et de n'importe quelle largeur de porte grâce à son installation modulaire.

VIS MANN E Con resistencia eléctrica / 3 velocidades · With electrical resistance / 3 speeds · Avec résistance électrique / 3 vitesses



DIMENSIONES / Dimensions (mm)

MODELO Model Modèle	A	B	C	D	Kg
VIS 10 E	230	885	325	165	31
VIS 20 E	230	950	390	130	35
VIS 30 E	300	950	390	130	39
VIS 40E	330	995	445	87	40

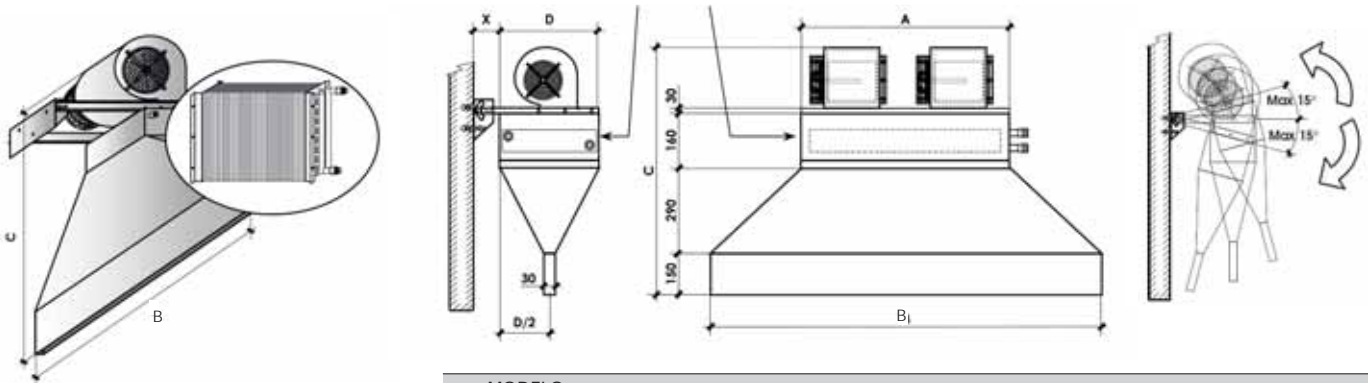
MODELO Model Modèle	CAUDAL DE AIRE Air flow Débit d'air	POTENCIA CALORÍFICA Heat power Puissance de chaleur	NIVEL SONORO Sound level Niveau sonore	ALTURA PUERTA Door height Hauter porte	ANCHO PUERTA Door width Largeur porte	POTENCIA ELECTRICA Electric power Puissance électrique	PRECIO Price Prix
-	Max / Med / Min m³/h	W	Max / Med / Min dB (A) a 3m	Max / Med / Min m	m	Ventilador + Resistencia W	€
VIS-10-E	1880 / 1500 / 1150	3.000	50 - 48 - 43	3,0 / 2,7 / 2,4	1,2	550 + 3000	1.311€ 0112VIS10E
VIS-20-E	2700 / 1970 / 1450	4.500	62 - 54 - 49	4,0 / 3,5 / 3,0	1,2	1150 + 4500	1.409€ 0112VIS20E
VIS-30-E	3000 / 2010 / 1540	6.000	63 - 50 - 44	4,5 / 4,0 / 3,5	1,2	1150 + 6000	1.763€ 0112VIS30E
VIS-40-E	3500 / 2720 / 2220	9.000	61 - 54 - 49	5,5 / 5,0 / 4,5	1,2	1600 + 9000	2.012€ 0112VIS40E

IMPORTANTE

TENSIÓN ELECTRICA VENTILADOR / ELECTRIC VOLTAGE FAN / TENSION ÉLECTRIQUE VENTILATEUR: 230V/I/50Hz

Al realizar el pedido se debe informar de la tensión eléctrica de la resistencias eléctricas: 230V/I/50Hz monofásica o 400V/III/50Hz trifásica

VIS MANN BAR Con batería de agua / 3 velocidades · With water battery / 3 speeds · Avec batterie d'eau/ 3 vitesses



DIMENSIONES /Dimensions (mm)

MODELO Model Modèle	A	B	C	D	Kg
VIS 40 BAR	610	1600	980	510	43
VIS 60 BAR	710	1700	1025	610	49
VIS 80 BAR	1110	2100	980	510	71
VIS 100 BAR	1310	2300	1025	610	84

MODELO Model Modèle	CAUDAL DE AIRE Air flow Débit d'air	POTENCIA CALORÍFICA Heat power Puissance de chaleur	NIVEL SONORO Sound level Niveau sonore	ALTURA PUERTA Door height Hauter porte	ANCHO PUERTA Door width Largeur porte	POTENCIA VENTILADOR Fan power Puissance ventilateur	PRECIO Price Prix
-	Max / Med / Min m³/h	W	Max / Med / Min dB (A) a 3m	Max / Med / Min m	m	W	€
VIS-40-BAR	2.910 / 1.950 / 1.490	35.850-27.200-22.590	63 -50-44	4,5/4,0/3,5	1,4	1150	1.722€ 0112VIS040BAR
VIS-60-BAR	3.400 / 2.640 / 2.160	42.360-35.570-30.970	61-54-49	5,5/4,5/4,0	1,5	1600	2.214€ 0112VIS060BAR
VIS-80-BAR	5.820 / 3.900 / 2.980	72.390-54.920-45.610	66-53-47	4,5/4,0/3,5	1,9	2x1150	2.934€ 0112VIS080BAR
VIS-100-BAR	6.800 / 5.280 / 4.320	87.030-73.090-63.640	64-57-52	5,5/4,5/4,0	2,1	2x1600	3.905€ 0112VIS100BAR

Precios sin IVA / Prices do not include VAT / Prix hors TVA

IMPORTANTE

TENSIÓN ELECTRICA VENTILADOR/ ELECTRIC VOLTAGE FAN / TENSION ÉLECTRIQUE VENTILATEUR: **230V/1/50Hz**

Límite funcionamiento: Agua sobrecalentada a 160°C – 16 Bar (no vapor consultar batería para funcionamiento con vapor)

ACCESORIOS / Accessories / Accessoires

MODELO Model Modèle	PRECIO Price Prix
Control remoto CR1 (Off / Verano - Invierno / 3 velocidades) <i>Remote control (Off / Summer - Winter / 3 speeds)</i> <i>Commande à distance (Off / Été - Hiver / 3 vitesses)</i>	52€ 1206CR1
Control remoto CR2 (Off / Verano - Invierno / 3 velocidades / Termostato de ambiente) <i>Remote control (Off / Summer - Winter / 3 speeds / Ambient Thermostat)</i> <i>Commande à distance (Off / Été - Hiver / 3 vitesses / Thermostat d'ambiance)</i>	127€ 1206CR2
Interfaz de control 4 cortinas SDI <i>4 curtain control interphase</i> <i>Interface de commande 4 rideaux</i>	267€ 1206SDI

Precios sin IVA / Prices do not include VAT / Prix hors TVA

OTROS PRODUCTOS / Other products / Autres produits



Fancoils - Convectores de aire caliente y frío de 3.740 W a 23.200 W
Fancoils - Convectores of hot and cold air from 3.740 W a 23.200 W
Convecteurs d'air chaud et froid de 3.740 W a 23.200 W



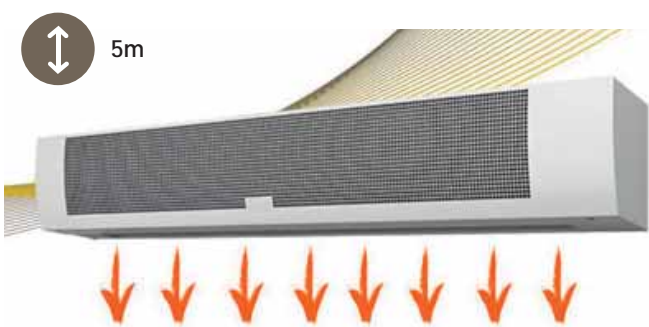
Unidades de tratamiento de aire según especificaciones
Units of air treatment according to specifications
Unités de traitement de l'air selon des spécifications

VIS 2000

CORTINAS DE AIRE INDUSTRIALES PARA PUERTAS DE HASTA 5M DE ALTURA

INDUSTRIAL AIR CURTAINS FOR DOORS UP TO 5 M HEIGHT

RIDEAUX D'AIR INDUSTRIELS POUR PORTES JUSQU'À 5 M DE HAUTEUR



VELOCIDAD DEL AIRE SEGÚN ALTURA
Air speed according to height
Vitesse de l'air selon la hauteur



DIMENSIONES / Dimensions (mm)

MODELO Model Modèle	ANCHO Width Largeur	FONDO Depth Prof.	ALTO Height Hauter	PESO Weight Poids
VIS-2000	2020	284	286	44



CONTROL REMOTO
Remote control
Commande de contrôle

MODELO Model Modèle	CAUDAL DE AIRE Air flow Débit d'air	RESISTENCIAS ELÉCTRICAS Electric resistance Résistances électriques	NIVEL SONORO Sound level Niveau sonore	POTENCIA VENTILADOR Fan power Puissance ventilateur	SALTO TERMICO Thermal jump Saut thermique	CABLE CONEXIÓN Connection cable Cable de connexion	PRECIO Price Prix
-	Min. / Máx. m ³ /h	kW	Min. / Máx. dB (A) a 3m	W	Min. / Máx. °C	m ²	€
VIS-2000	3.500 / 5.000	18/36	62 / 64	650	22/ 31	5x10	1.128€ 0119BHCH20T36

Las cortinas de aire industriales son dispositivos especiales para evitar la entrada de aire frío o caliente en las puertas de acceso a recintos industriales y incluso evitar la entrada de insectos voladores. Su uso proporciona un importante ahorro energético en los sistemas de climatización ya que se evita un 80% de pérdida de calor y su amortización suele ser inferior a una temporada.

Durante la temporada de frío, se usan para ayudar a calentar el local, además de crear una cortina de aire invisible que evita la entrada de aire frío. En verano, trabajan solo los ventiladores que permiten preservar la climatización del local, además de evitar la entrada de insectos voladores.

PRINCIPALES CARACTERÍSTICAS

- El montaje puede ser en horizontal o vertical
- Incorporan ventiladores de rotor externo fabricados en Alemania con un caudal máximo de 5.000 m³/h.
- Resistencias eléctricas para proporcionar aire caliente.
- Termostato electrónico para poder seleccionar la velocidad del ventilador, activar resistencias eléctricas, determinar la temperatura de ambiente y retardo en la desconexión de los ventiladores en el momento de apagar el equipo, para enfriar correctamente las resistencias eléctricas.
- La cortina además puede ser gobernada por un contacto externo (por ejemplo un final de carrera que indique la apertura de la puerta).

Industrial air curtains are special devices to prevent the entry of cold or hot air into the access doors to industrial premises or even to prevent the entry of flying insects. It provides significant energy savings in air conditioning systems where 80% of heat loss is avoided and its payback is usually less than one season.

During the cold season, they are used to help heat the room as well as creating an invisible air curtain that prevents cold air from entering and in summer, by working only the fans, they also preserve the air conditioning of the room to avoid the entrance of flying insects.

MAIN FEATURES

- Its mounting can be horizontal or vertical.
- External rotor fans made in Germany with a maximum flow of 5,000 m³ / h.
- Electric resistances to provide hot air
- Electronic thermostat to select the fan speed, activate electric resistances, determine the ambient temperature and disconnection delay of the fans at the time of turning off the equipment to cool the electrical resistances correctly.
- The curtain can also be governed by an external contact (for example a limit switch that indicates the door opening).

Les rideaux d'air industriels sont des dispositifs spéciaux pour empêcher l'entrée d'air froid ou chaud dans les portes d'accès aux locaux industriels ou même pour empêcher l'entrée d'insectes volants. L'utilisation permet de réaliser d'importantes économies d'énergie dans les systèmes de climatisation où 80% des pertes de chaleur sont évitées et leur retour sur investissement est généralement inférieur à une saison.

Pendant la saison froide, des rideaux d'air chaud sont utilisés pour aider à chauffer la pièce ainsi que pour créer un rideau d'air invisible qui empêche l'air froid d'entrer et en été, en ne travaillant que les ventilateurs, ils préservent également la climatisation de la pièce pour éviter l'entrée d'insectes volants.

CARACTÉRISTIQUES PRINCIPALES

- Son montage peut être horizontal ou vertical
- Ils intègrent des ventilateurs à rotor externe fabriqués en Allemagne avec un débit maximum de 5000 m³/h,
- Electric resistances to provide hot air
- Un thermostat électronique pour pouvoir sélectionner la vitesse du ventilateur, activer des résistances électriques, déterminer la température ambiante et le délai de déconnexion des ventilateurs au moment d'éteindre l'équipement pour refroidir correctement les résistances électriques.
- Le rideau peut également être commandé par un contact externe (par exemple un interrupteur de fin de course qui indique l'ouverture de la porte).

Precios sin IVA / Prices do not include VAT / Prix hors TVA

DVW

VENTILADORES
RECUPERADORES DE CALOR
HEAT DESTRATIFIERS
VENTILATEURS
RÉCUPÉRATEURS DE
CHALEUR

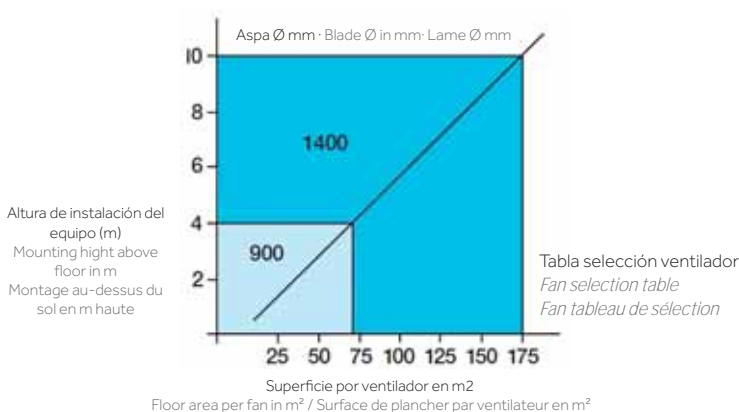


↑↓ 2,3 ÷ 10m

AHORRE HASTA UN 30% DE COMBUSTIBLE

SAVE UP TO 30% ON FUEL

ÉCONOMISER JUSQU'A 30% DE COMBUSTIBLE



El calor generado por los sistemas de calefacción tiende a subir al techo motivo por el cual se produce una pérdida de calor muy importante.

Nuestros ventiladores recuperadores de calor permiten eliminar la estratificación de las masas de aire caliente hasta alturas de 10 metros.

VENTILADORES DE ASPA SERIE DVW

- Alturas de instalación de 2,3 a 10m.
- Tres aspas de diseño especial que permiten mover hasta 69.000 m³/h.
- Regulación de altura del ventilador.
- Equipos con certificado CE.
- Para todo tipo de aplicación

The heat generated by the heating systems usually goes up to the ceiling, which is why a significant heat loss takes place.

Our heat destratifiers eliminate stratification of hot air masses as high as 10 meters.

BLADE FANS SERIES DVW

- Installation heights from 2,3m to 10m.
- Three blades with special design move up to 69,000 m³/h.
- Fan installation regulation.
- EU certified equipment.
- Any type of application.

La chaleur générée par les systèmes de chauffage a tendance à monter au plafond, ce qui est la cause d'une importante perte de chaleur.

Nos ventilateurs récupérateurs de chaleur permettent d'éliminer la stratification des masses d'air chaud jusqu'à une hauteur de 10 mètres.

VENTILATEURES DE ASPA SERIE DVW

- Hauteurs d'installation de 2,3 m à 10 m.
- Trois pales de conception spéciale permettent de déplacer jusqu'à 69.000 m³/h.
- Ventilateur d'installation réglable.
- Appareils certifiés CE.
- Applications de tous types.

ACCESORIOS / ACCESSORIES / ACCESSOIRES

- Reguladores de velocidad
 - **TSW 013** Regulador de velocidad para 1 ventilador.
 - **RV10** Regulador de velocidad para 10 ventiladores con inversor de giro y sonda de temperatura.
- Speed regulators
 - **TSW 013** Speed regulator for 1 fan.
 - **RV10** Speed regulator for 10 fans with turn inverter and temperature probe
- Régulateurs de vitesse
 - **TSW 013** Régulateur de vitesse pour 1 ventilateur.
 - **RV10** Régulateur de vitesse pour 10 ventilateurs avec inverseur de tour et sonda de température.

MODELO Model Modèle	GIRO Turn De giration	AREA CUBIERTA SEGÚN ALTURA Area covered depending on height Aire couverte selon hauteur						REGULACIÓN ALTURA Height regulation Réglage hauteur	MOTOR Motor Moteur	COLOR Colour Couleur	PESO Weight Poids	PRECIO Price Prix
-	Ø	2,3m	3m	4m	6m	8m	10m	mm	W	Blanco	kg	€
DVW-90	900	30m ²	50m ²	70m ²	-	-	-	440-565	50	✓	5	162€ 36HELIOS8648
DVW-140	1400	-	-	70m ²	110 ²	140m ²	175m ²	460-585	65	✓	7	188€ 36HELIOS8649

MODELO Model Modèle	NÚMERO VENTILADORES Fans number Nombre de fans	SONDA Probe Sonde	TERMOSTATO Thermostat Thermostat	PRECIO Price Prix
-	-	-	-	€
TSW-0,3	1	-	-	126€ 36HELIOS3608
RV-10(*)	10	PT100	Digital	604€ 08113093

(*) Solo aplicable a DVW 140



Precios sin IVA
Prices do not include VAT
Prix hors TVA

DT

VENTILADORES
RECUPERADORES DE CALOR

HEAT DESTRATIFIERS

VENTILATEURS
RÉCUPÉRATEURS DE CHALEUR



AHORRE HASTA UN 30% DE COMBUSTIBLE

SAVE UP TO 30% ON FUEL

ÉCONOMISER JUSQU'A 30% DE COMBUSTIBLE

VENTILADORES CON CAJA DE PROTECCIÓN DT

- Alturas de instalación de 4m hasta 9m.
- Superficie de 100 a 230 m² con un solo equipo.
- Caudales de aire de 3.600-5.500-7.200 m³/h.
- Rejilla para orientar el aire.
- Rejilla de protección del motor.
- Termostato regulable para arrancar el ventilador incorporado en el equipo (0-40 °C)
- Lacados en color blanco.
- Equipos con certificado CE.
- Para todo tipo de aplicación.

ACCESORIOS

- Reguladores de velocidad

DESTRATIFIERS WITH PROTECTION BOX DT

- Installation heights from 4m to 9m.
- 100 to 230m² covered with one single destratifier
- Air flows of 3,600-5,500-7,200 m³/h.
- Motor protection grid.
- Adjustable thermostat to start the fan incorporated in the equipment (0-40 °C)
- White lacquered.
- EU certified.
- Any type of application.

ACCESSORIES

- Speed regulators

VENTILATEURS AVEC BOÎTIER DE PROTECTION DT

- Hauteurs d'installation de 4 m à 9 m
- Surface de 100 à 230 m² avec un seul appareil.
- Débits d'air de 3.600-5.500-7.200 m³/h.
- Grille d'orientation de l'air.
- Grille de protection du moteur.
- Thermostat réglable pour démarrer le ventilateur incorporé dans l'équipement (0-40 °C)
- Laqués en blanc.
- Appareils certifiés CE.
- Applications de tous types.

ACCESSOIRES

- Régulateurs de vitesse

MODELO Model Modèle	GIRO Turn De giration	CAUDAL DE AIRE Air flow Débit d'air	ÁREA CUBIERTA / ALTURA INSTALACIÓN Area covered/ installation high Air couverte / hauteur installation	MOTOR Motor Moteur	PESO Weight Poids	PRECIO Price Prix
-	Ø	m ³ /h	-	230V//50Hz	kg	
DT-400	400	3.600	100m ² / 4,0 -7,0 m	165W 0,80 A	15	542€ 0811DT400
DT-450	450	5.500	160m ² / 5,0 -8,0 m	100W 0,46 A	19	643€ 0811DT450
DT-500	500	7.200	230m ² / 5,0 -9,0 m	184W 1,60 A	26	841€ 0811DT500

REGULADOR VELOCIDAD Speed regulator Régulateur vitesse	PRECIO Price Prix	COMPATIBILIDAD Compatibility Compatibilité
CR5A	221€ 0811CR5A	DT-400
CR5B	249€ 0811CR5B	DT-450 DT-500
CR5C	304€ 0811CR5C	5xDT-400 2xDT-450 2xDT-500

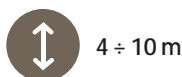
Precios sin IVA
Prices do not include VAT
Prix hors TVA

MG 3000 BRUSHLESS

VENTILADORES DE TECHO DE GRAN DIÁMETRO

LARGE DIAMETER CEILING FANS

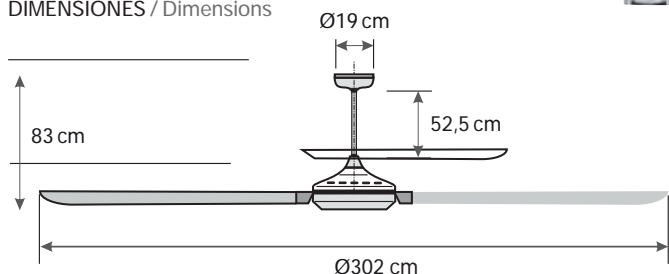
VENTILATEURS DE PLAFOND DE GRAND DIAMÈTRE



Mando de control
Remote control
Commande de contrôle



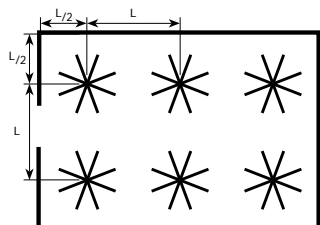
DIMENSIONES / Dimensions



DISTANCIA RECOMENDADA ENTRE VENTILADORES

Recommended distance between fans
Distance recommandée ventilateurs

Altura techo (m) Ceiling height Hauteur du plafond	4	6	8	>10
Distancia L (m) Distance Distance	8	10	12	13



Altura mínima de instalación: 4m

Minimum installation height: 4m / Hauteur d'installation minimale: 4m

MODELO Model Modèle	CAUDAL DE AIRE Air flow Débit d'air	POTENCIA Power Puissance	VELOCIDAD SALIDA AIRE Air outlet speed Vitesse de sortie d'air	NIVEL SONORO Sound level Niveau sonore	Nº VELOCIDADES Speeds n° N° vitesses	VELOCIDADES MAX. Max. speed Vitesses max.	PESO Weight Poids	PRICE Price Prix
-	Máx. (m³/h)	W	Máx. (m/s)	Máx. (dB/A)	-	R.P.M	Kg	€
MG-3000	71.834	120	1,7	59	6	61	19	1.214€ 365316999800

TENSIÓN / VOLTAGE / TENSION: 230V/1/50Hz

* Los caudales de aire indicados incluyen los caudales inducidos según norma IEC 60879.
Los datos técnicos están calculados a 50Hz, con la proyección del aire hacia el suelo.

PRINCIPALES CARACTERÍSTICAS

- Cuerpo de acero protegido con pintura epoxi.
- Hélices de aluminio de 8 palas.
- Motor DC Brushless.
- Mando de control a distancia por radiofrecuencia, con soporte de pared incluido.
- 6 velocidades de funcionamiento.
- Temporizador de desconexión programable (1h, 2h, 4h, 8h).
- Cambio de sentido de la rotación controlable desde el mando a distancia.
- Cable de seguridad anticaída.
- IPX0

MAIN FEATURES

- Steel body protected with epoxy paint.
- 8 blade aluminum propellers.
- DC Brushless motor.
- Radio remote control, with wall bracket, included.
- 6 operating speeds.
- Programmable disconnect timer (1h, 2h, 4h, 8h).
- Change direction of the controllable rotation from the remote control.
- Fall protection safety cable.
- IPX0

CARACTÉRISTIQUES PRINCIPALES

- Corps en acier protégé avec une peinture époxy.
- Hélices en aluminium à 8 pales.
- Moteur CC sans balais.
- Télécommande radio, avec support mural, incluse.
- 6 vitesses de fonctionnement.
- Minuterie de déconnexion programmable
- Changer le sens de la rotation contrôlable à partir de la télécommande.
- Câble de sécurité antichute.
- IPX0

MODO VERANO

Summer mode / Mode été

La corriente de aire es proyectada hacia abajo, mejora la sensación de bienestar.

The air stream projected downwards, improves the feeling of well-being.

Le courant d'air projeté vers le bas s'améliore le sentiment de bien-être

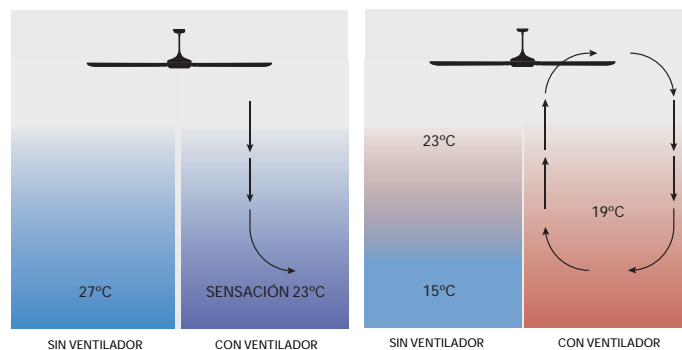
MODO INVIERNO

Winter mode / Mode hiver

La corriente de aire es proyectada hacia arriba, minimiza el diferencial de temperatura del techo al suelo.

The airflow projected upwards minimize the temperature differential of the roof to the ground.

Le flux d'air projeté vers le haut minimise le différentiel de température du toit par rapport au sol.



SIN VENTILADOR

CON VENTILADOR

SIN VENTILADOR

CON VENTILADOR

Precios sin IVA / Prices do not include VAT / Prix hors TVA



MET MANN
Creando Clima desde 1959

www.metmann.com - Tel +34 93 851 15 99 - C/ Fontcuberta, 32-36 08560 - Manlleu (Barcelona) SPAIN



BRUSHLESS Technology

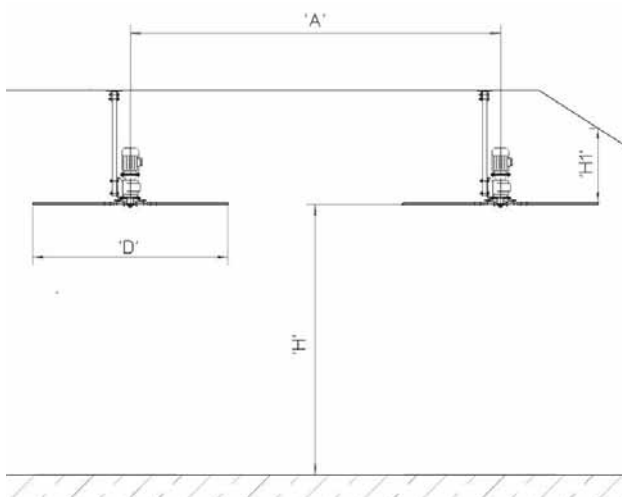
35% ENERGY SAVING

0-10V or MODBUS CONTROL



DISTANCIAS DE INSTALACIÓN

Installation distance / Distances d'installation



MEGA AXIAL MANN *BRUSHLESS*

VENTILADORES DE TECHO DE GRAN FORMATO - **HVLS**

LARGE FORMAT CEILING FAN - **HVLS**

GRANDS VENTILATEURS DE PLAFOND - **HVLS**

Este tipo de ventiladores proporcionan importantes ahorros energéticos y se caracterizan por tener palas de gran diámetro que generan un caudal de aire de 93.810 a 472.438 m³/h. Son adecuados para instalarlos en cualquier tipo de local con techos de 4 a 12m de altura.

Durante el invierno

Su función es la de bajar y homogeneizar el aire caliente estratificado en el techo, reduciendo de esta forma las necesidades de calefacción de la estancia o local.

- Reducción inmediata de los requerimientos energéticos en más de un 30%
- Reducción del 20% de la humedad relativa del ambiente
- Eliminación de la condensación
- Reducción general del mantenimiento de estructuras
- Mejora la actitud laboral al estar en un ambiente confortable
- Incremento del confort, la seguridad y la productividad

Durante el verano

Las principales ventajas que nos aportan estos sistemas son:

- Disminución de la temperatura sensible entorno a los 4 a 6°C.
- Reducción de la humedad relativa
- Movimiento del aire constante
- Reducción en costes de gestión en los equipos de climatización
- Mejora de los sistemas de aire acondicionado
- Incremento del confort, la seguridad y la productividad

En cuanto a su funcionamiento, los ventiladores de gran formato permiten ser automatizados con cuadros eléctricos que activan el sistema de ventilación cuando el ambiente realmente lo necesita.

CONSULTAR - Cuadros de control

DIMENSIONES / Dimensions (m)

MODELO Model Modèle	A	D	H(*)	H1 Min.	Kg
MEGA AXIAL 4 BR	18÷22	4	5,0÷6,5	0,25	70
MEGA AXIAL 5 BR	22÷25	5	6,0÷7,5	0,30	75
MEGA AXIAL 6 BR	26÷28	6	7,0÷8,5	0,40	85
MEGA AXIAL 7 BR	29÷32	7	8,5÷10	0,45	95

(*) Para mayores alturas CONSULTAR

VENTILATION

VENTILATION

This type of fans provide significant energy savings and are characterized by having large diameter blades that generate an air flow of 93.810 to 472.438 m³ / h and are suitable for installation in any type of room with ceilings from 4 to 12m high.

In winter

Its function is to lower and homogenize the stratified hot air in the ceiling, thus reducing the heating needs of the room or premises.

- Immediate reduction of energy requirements by more than 30%
- 20% reduction in the relative humidity of the environment
- Elimination of condensation
- General reduction of maintenance of structures
- Improves work attitude by being in a comfortable environment
- Increased comfort, safety and productivity

During the summer

The main advantages provided by these systems are:

- Decrease in the sensible temperature around 4 to 6 ° C.
- Reduction of relative humidity
- Constant air movement
- Reduction in management costs in air conditioning equipment
- Improvement of air conditioning systems
- Increased comfort, safety and productivity

As for its operation, large format fans can be automated with electrical panels that activates the ventilation system when the environment really needs it.

CONSULT - Electric panels

Ce type de ventilateurs permet de réaliser d'importantes économies d'énergie et se caractérise par des pales de grand diamètre qui génèrent un débit d'air de 93.810 à 472.438 m³ / h et conviennent à une installation dans tout type de pièce avec des plafonds de 4 à 12 m de haut.

En hiver

Sa fonction est d'abaisser et d'homogénéiser l'air chaud stratifié dans le plafond, réduisant ainsi les besoins de chauffage de la pièce ou des locaux.

- Réduction immédiate des besoins énergétiques de plus de 30%
- 20% de réduction de l'humidité relative de l'environnement
- Élimination de la condensation
- Réduction générale de l'entretien des structures
- Améliore l'attitude au travail en étant dans un environnement confortable
- Confort, sécurité et productivité accrues

Pendant l'été

Les principaux avantages apportés par ces systèmes sont:

- Baisse de la température sensible autour de 4 à 6 ° C
- Réduction de l'humidité relative
- Mouvement d'air constant
- Réduction des coûts de gestion des équipements de climatisation
- Amélioration des systèmes de climatisation
- Confort, sécurité et productivité accrues

En ce qui concerne son fonctionnement, les ventilateurs de grand format peuvent être automatisés avec des panneaux électriques qui active le système de ventilation lorsque l'environnement en a vraiment besoin.

CONSULTER - Cadres électriques

MODELO Model Modèle	CAUDAL DE AIRE Air flow Débit d'air	MOTOR Motor Moteur	COBERTURA Coverage Couverture	NIVEL SONORO Sound level Niveau sonore	R.P.M R.P.M R.P.M	Nº DE PALAS Number of blades Nombre de lames	VENTILADOR Fan Ventilateur	KIT SOPORTE Price Prix
-	Máx./ Min. (m ³ /h)	kW	∅ m ²	dB(A) 5 m	Min Máx	-	€	€
MEGA AXIAL-4 BR	93.810 ÷ 34.832	0,37	16 ÷ 20	201	55	35 90	5	4.150€ 36PIO4000BR 306€ 0320181201
MEGA AXIAL-5 BR	217.715 ÷ 84.824	0,76	20 ÷ 24	314	56	35 90	6	4.388€ 36PIO5000BR 306€ 0320181201
MEGA AXIAL-6 BR	342.002 ÷ 135.736	0,62	24 ÷ 28	452	58	30 70	6	4.644€ 36PIO6000BR 306€ 0320181201
MEGA AXIAL-7 BR	472.438 ÷ 209.203	0,75	28 ÷ 34	615	58	27 60	6	4.745€ 36PIO7000BR 306€ 0320181201

TENSIÓN /VOLTAGE / TENSION: 400V/III/50Hz

Precios sin IVA / Prices do not include VAT / Prix hors TVA

HELIX MANN

VENTILADORES MURALES DE GRAN CAUDAL LARGE FLOW WALL FANS VENTILATEURS MURAUX À HAUT DÉBIT



Los ventiladores murales HELIX MANN son ventiladores que proporcionan importantes caudales de aire para la extracción o ventilación en locales industriales o ganaderos.

PRINCIPALES CARACTERÍSTICAS

- Estructura y lamas de sobrepresión en acero galvanizado.
- Hélices fabricadas en acero inoxidable AISI 430 BA.
- Cojinetes de alta calidad.
- Motor eléctrico trifásico IP-55
- Correas trapezoidales.
- Poleas de transmisión fabricadas en aluminio de magnesio.
- Soporte motor con tensor de correas.
- Apertura con sistema mecánico o por sobrepresión.



20.700 ÷ 36.700 m³/h



Motor a transmisión con base tensora
Transmission motor with tensioner base
Moteur de transmission avec base de tendeur



Hélices fabricadas en acero inoxidable AISI 430 BA
Propeller made of stainless steel AISI 430 BA
Hélices en acier inoxydable AISI 430 BA



Lamas con apertura mecánica automática
Slats with automatic mechanical opening
Lamelles à ouverture mécanique automatique

CÁLCULO PARA LA EXTRACCIÓN DE AIRE / Calculation for air extraction / Calcul de l'extraction de l'air

ACTIVIDAD Activity Activité	RENOVACIONES / HORA Renewals / hour Renouvellements / heure
ALMACENES / Warehouses / Entrepôts	5-10
COCINAS INDUSTRIALES / Industrial kitchens / Cuisines industrielles	25-50
FUNDICIONES / Foundries / Fonderies	15-30
INODORO INDUSTRIAL / Industrial toilet / Toilettes industrielles	8-15
LABORATORIOS / Laboratories / Laboratoires	8-15
LAMINADORES / Rolling mills / Laminaires	8-12
LOCALES DE AERÓGRAFOS / Local airbrushes / Aérographes locaux	10-20
SALAS DE MÁQUINAS / Machines rooms / Salles des machines	10-40
TALLERES CON GRAN ALTERACIÓN DEL AIRE / Workshops with great air alteration / Ateliers avec une grande modification d'air	10-20
TALLERES DE MONTAJE / Assembly workshops / Ateliers d'assemblage	4-8
TALLERES CON POCA ALTERACIÓN DEL AIRE / Workshops with little air alteration / Ateliers avec petite modification d'air	3-6
TALLERES DE SOLDADURA / Welding workshops / Ateliers de soudure	20-30
TINTORERÍAS / Dry cleaners / Nettoyeurs à sec	5-15

VENTILATION

VENTILATION

HELIX MANN wall fans are fans that provide significant air flows for extraction or ventilation in industrial or livestock premises.

Les ventilateurs muraux HELIX MANN sont des ventilateurs qui fournissent des flux d'air importants pour l'extraction ou la ventilation dans les locaux industriels ou d'élevage.

MAIN FEATURES

- Structure and overpressure slats in galvanized steel.
- Propellers made of AISI 430 BA stainless steel.
- High quality bearings.
- Three-phase electric motor IP-55
- V-belts.
- Transmission pulleys made of magnesium aluminum.
- Engine mount with belt tensioner.
- Opening with a mechanical or overpressure system.

PRINCIPALES CARACTERÍSTICAS

- Structure et lattes de surpression en acier galvanisé.
- Hélices en acier inoxydable AISI 430 BA.
- Roulements de haute qualité.
- Moteur électrique triphasé IP-55
- Courroies trapézoïdales.
- Poulies de transmission en aluminium magnésium.
- Support moteur avec tendeur de courroie.
- Ouverture avec un système mécanique ou de surpression.

APLICACIONES / Applications / Application



Invernadero
Greenhouse
Effet de serre



Granja
Farm
Ferme



Industria
Industry
Industrie

MODELO Model Modèle	CAUDAL DE AIRE Air flow Débit d'air	TIPO APERTURA Coverage Couverture	NIVEL SONORO Sound level Niveau sonore	MOTOR Motor Moteur	R.P.M R.P.M R.P.M	DIMENSIONES Dimensiones Dimensiones	PESO Weight Poids	PRECIO Price Prix
-	Máx. / Min. m ³ /h		dB (A) a 3m	kW	-	ancho x fondo x alto width x depth x height largeur x prof. x hauteur mm	kg	€
HELIX MANN-1000	20.700	Mecánica	64	0,75	500	1000x1000x450	52	882€ 3602SHM1000
HELIX MANN-1380	36.700	Mecánica	64	1,10	445	1380x1380x450	89	936€ 3602SHM1380

TENSIÓN / VOLTAGE / TENSION: 400V/III/50Hz

Precios sin IVA
Prices do not include VAT
Prix hors TVA

ACCESORIOS / Accessories / Accessoires

MODELO Model Modèle	PRECIO Price Prix
Cuadro eléctrico CE-HELIX-075 Caja IP 55 de 300x220x120mm - Interruptor general ON-OFF - Guardamotor para proteger el motor ante sobrecalentamiento - Contactor - Bornes de conexión IP 55 box of 300x220x120mm - ON-OFF main switch - Motor protector to protect the motor against overheating - Contactor - Connection terminals Boîtier IP 55 de 300x220x120mm - Interrupteur principal ON-OFF - Protection moteur pour protéger le moteur contre la surchauffe - Contacteur - Bornes de connexion	300€ 0436CM008V00
Cuadro eléctrico CE-HELIX-011 Caja IP 55 de 300x220x120mm - Interruptor general ON-OFF - Guardamotor para proteger el motor ante sobrecalentamiento - Contactor - Bornes de conexión IP 55 box of 300x220x120mm - ON-OFF main switch - Motor protector to protect the motor against overheating - Contactor - Connection terminals Boîtier IP 55 de 300x220x120mm - Interrupteur principal ON-OFF - Protection moteur pour protéger le moteur contre la surchauffe - Contacteur - Bornes de connexion	300€ 0436CM011V00
Termostato de ambiente con 10m de cable / Room thermostat with 10m cable / Thermostat d'ambiance avec câble de 10 m	168€ 390119BM002

Precios sin IVA
Prices do not include VAT
Prix hors TVA

HELIX BOX MANN

EXTRACTOR DE CUBIERTA
DE GRAN CAUDAL

EXTRACTOR COVER
HIGH FLOW

EXTRACTEUR DE
COUVERTURE DE
GRAND DÉBIT

Los extractores de cubierta HELIX BOX MANN disponen de una capacidad de extracción de 21.000 m³/h a 39.800 m³/h. Son la solución perfecta para la extracción del aire viciado o vapores en edificios industriales, almacenes, granjas, invernaderos...

El equipo está formado por una estructura externa fabricada en acero galvanizado e incorpora un ventilador del tipo HELIX MANN con persiana de sobrepresión con sistema de apertura automática.

Además, incorpora soportes de instalación diseñados para adaptarse a cualquier tipo de inclinación del tejado y una carcasa exterior con visera anti-lluvia fabricada en acero galvanizado de primera calidad.

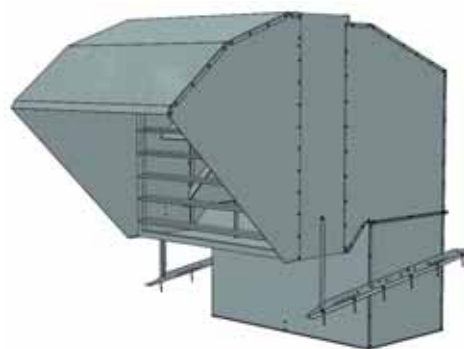
El suministro se realiza en distintos componentes que deben ser ensamblados en la propia instalación.

PRINCIPALES CARACTERÍSTICAS

- Estructura exterior en acero galvanizado.
- Visera anti lluvia.
- Persiana de sobre presión con apertura automática.
- Ventilador eléctrico con hélices en acero inoxidable AISI-430.
- Soportes de instalación para adaptarse a cualquier inclinación.
- Entrada de aire con rejilla de protección.



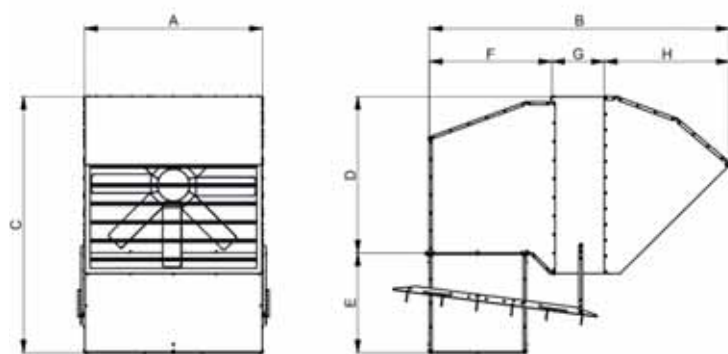
20.700 ÷ 36.700 m³/h



Con visera anti lluvia
With the rain hood
Avec visière de pluie

DIMENSIONES

Dimensions (mm)



EJEMPLOS DE INSTALACIÓN

Installation example / Exemple d'installation



Instalación en tejado
Roof installation
Installation du toit

MODELO Model Modèle	A	B	C	D	E	F	G	H
HELIX BOX MANN-110	1005	2097	1776	997	778	956	410	731
HELIX BOX MANN-140	1387	2344	2159	1380	778	956	410	978

VENTILATION

The HELIX BOX MANN roof extractors have an extraction capacity of 21,000 m³/h to 39,800 m³/h and are used to extract stale air or vapors in industrial buildings, warehouses, farms, greenhouses, etc.

The equipment is made up of an external structure made of galvanized steel and incorporates a HELIX MANN type fan with overpressure shutter with automatic opening system.

It also incorporates installation brackets designed to adapt to any type of roof pitch.

The supply is made in different components that must be assembled in the installation itself.

MAIN FEATURES

- Exterior structure in galvanized steel.
- Anti rain visor.
- Over pressure shutter with automatic opening.
- Electric fan with AISI-430 stainless steel propellers.
- Installation brackets to adapt to any inclination.
- Air inlet with protection grille.

VENTILATION

Les extracteurs de pont HELIX BOX MANN ont une capacité d'extraction de 21000 m³/h à 39800 m³/h et sont utilisés pour extraire l'air vicié ou les vapeurs dans les bâtiments industriels, entrepôts, fermes, serres, etc.

L'équipement est constitué d'une structure externe en acier galvanisé et intègre un ventilateur de type HELIX MANN avec volet de surpression avec système d'ouverture automatique.

Il intègre également des supports d'installation conçus pour s'adapter à tout type de pente de toit.

La fourniture est réalisée en différents composants qui doivent être assemblés dans l'installation elle-même.

PRINCIPALES CARACTÉRÍSTICAS

- Structure exterior en acier galvanisé.
- Visière anti-pluie.
- Volet de surpression avec ouverture automatique.
- Ventilateur eléctrico avec hélices en acier inoxydable AISI-430.
- Supports d'installation pour s'adapter à toute inclinaison.
- Entrée d'air avec grille de protection.

CÁLCULO PARA LA EXTRACCIÓN DE AIRE / Calculation for air extraction / Calcul de l'extraction de l'air

ACTIVIDAD Activity Activité	RENOVACIONES / HORA Renewals / hour Renouvellements / heure
ALMACENES / Warehouses / Entrepôts	5-10
COCINAS INDUSTRIALES / Industrial kitchens / Cuisines industrielles	25-50
FUNDICIONES / Foundries / Fonderies	15-30
INODORO INDUSTRIAL / Industrial toilet / Toiletttes industrielles	8-15
LABORATORIOS / Laboratories / Laboratoires	8-15
LAMINADORES / Rolling mills / Laminaires	8-12
LOCALES DE AERÓGRAFOS / Local airbrushes / Aérographes locaux	10-20
SALAS DE MÁQUINAS / Machines rooms / Salles des machines	10-40
TALLERES CON GRAN ALTERACIÓN DEL AIRE / Workshops with great air alteration / Ateliers avec une grande modification d'air	10-20
TALLERES DE MONTAJE / Assembly workshops / Ateliers d'assemblage	4-8
TALLERES CON POCA ALTERACIÓN DEL AIRE / Workshops with little air alteration / Ateliers avec petite modification d'air	3-6
TALLERES DE SOLDADURA / Welding workshops / Ateliers de soudure	20-30
TINTORERÍAS / Dry cleaners / Nettoyeurs à sec	5-15

MODELO Model Modèle	CAUDAL DE AIRE Air flow Débit d'air	TIPO APERTURA Coverage Couverture	NIVEL SONORO Sound level Niveau sonore	MOTOR Motor Moteur	R.P.M R.P.M R.P.M	PESO Weight Poids	PRECIO Price Prix
-	m ³ /h		dB (A) a 3m	kW	-	kg	€
HELIX BOXMANN-110	20.700	Automática	64	0,75	500	154	1.892€ 360211001
HELIX BOX MANN-140	36.700	Automática	64	1,10	445	238	2.376€ 360214001

TENSIÓN / VOLTAGE / TENSION: 400V/III/50Hz

Precios sin IVA
Prices do not include VAT
Prix hors TVA

ACCESORIOS / Accessories / Accessoires

MODELO Model Modèle	PRECIO Price Prix
Cuadro eléctrico CE-HELIX-075 <i>Caja IP 55 de 300x220x120mm - Interruptor general ON-OFF - Guardamotor para proteger el motor ante sobrecalentamiento - Contactor - Bornes de conexión</i> <i>IP 55 box of 300x220x120mm - ON-OFF main switch - Motor protector to protect the motor against overheating - Contactor - Connection terminals</i> <i>Boitier IP 55 de 300x220x120mm - Interrupteur principal ON-OFF - Protection moteur pour protéger le moteur contre la surchauffe - Contacteur - Bornes de connexion</i>	300€ 0436CM008V00
Cuadro eléctrico CE-HELIX-011 <i>Caja IP 55 de 300x220x120mm - Interruptor general ON-OFF - Guardamotor para proteger el motor ante sobrecalentamiento - Contactor - Bornes de conexión</i> <i>IP 55 box of 300x220x120mm - ON-OFF main switch - Motor protector to protect the motor against overheating - Contactor - Connection terminals</i> <i>Boitier IP 55 de 300x220x120mm - Interrupteur principal ON-OFF - Protection moteur pour protéger le moteur contre la surchauffe - Contacteur - Bornes de connexion</i>	300€ 0436CM011V00
Termostato de ambiente con 10m de cable / Room thermostat with 10m cable / Thermostat d'ambiance avec câble de 10 m	168€ 390119BM002

Precios sin IVA / Prices do not include VAT / Prix hors TVA

ASPIRO MANN

ASPIRADOR DE HUMOS
PARA CHIMENEAS

FUME EXTRACTOR
FOR FIREPLACES

HOTTE POUR
CHEMINÉES

El aspirador de humos ASPIRO MANN está diseñado para la extracción de humos en chimeneas que no disponen de una correcta depresión e introducen el humo en el interior de la vivienda.

Su instalación debe ser en cubierta y la altura mínima aconsejada respecto a la base del fuego es de 2m. La temperatura máxima de uso es de 250 °C. Junto con el aspirador se suministra un regulador de 6 velocidades con función ON-OFF y unos adaptadores de 200mm a 430mm para ajustar la medida al canal de humos existente.

En el caso de disponer de chimenea circular, se puede suministrar el acoplamiento indicando el diámetro exterior del canal de humos.

Por último, informar que nuestro aspirador dispone de una garantía de 3 años, siempre y cuando se hayan respetado las instrucciones de instalación y uso del equipo.

Fume extractor designed for smoke extraction in fireplaces that do not have proper depression and introduce smoke inside the house or equipment malfunction is observed.

Installation must be on deck and recommended minimum height from the base of the fire is 2m. The maximum use temperature is 250 °C. Along with the vacuum regulator 6-speed ON-OFF function and adapters from 200mm to 430mm is supplied to adjust the size of existing smoke channel. In the case of fire have circular coupling can be provided indicating the outside diameter of the flue.

Finally, report that our vacuum cleaner has a 3 year warranty, as long as you followed the instructions for installation and use of equipment.

Fume extracteur conçu pour l'extraction de la fumée dans les foyers qui ne disposent pas de dépression appropriée et introduisent la fumée à l'intérieur du dysfonctionnement de la maison ou de l'équipement est observé.

L'installation doit être sur le pont et a recommandé la hauteur minimale à partir de la base de l'incendie est 2m. La température maximale d'utilisation est de 250 °C. Avec le régulateur de vide à 6 vitesses ON-OFF fonction et adaptateurs de 200mm à 430mm est fourni pour ajuster la taille du canal de fumée existant. Dans le cas d'un incendie ont un couplage circulaire peut être fourni indiquant le diamètre extérieur de la cheminée.

Enfin, signaler que notre aspirateur a une garantie de 3 ans, aussi longtemps que vous avez suivi les instructions pour l'installation et l'utilisation de l'équipement.



Ejemplo de instalación
Installation example
Exemple d'installation



Regulador de 6 velocidades con función ON-OFF
6-speed regulator with on-off function
Régulateur à 6 vitesses avec fonction on-off

MODELO Model Modèle	CAUDAL EXTRACCIÓN Extraction flow Flux d'extraction	DEPRESIÓN GENERADA Depression generated Dépression générée	VELOCIDADES Speeds Vitesses	ALTURA MÍN. FUEGO Min. fire height Hauter de feu min.	TEMP. MÁX. Sound level Niveau sonore	DIMENSIONES CUADRADAS Dimensions Dimensions	NIVEL SONORO Sound level Niveau sonore	SECCIÓN CIRCULAR Circular section Section circulaire	DIMENSIONES Dimensions Dimensions	PESO Weight Poids
-	m³/h	Máx/Min	-	m	°C	mm	Máx/Min	Ø mm	A x B x C mm	Kg
ASPIRO MANN	2.522 / 282	300/20 Pa	6	2	250	200 a 430	59/ 38 dB (A)	125 a 400	430x430x600	22

TENSIÓN MOTOR / VOLTAGE MOTOR / TENSION MOTEUR **A 230 V/I/50Hz**

MODELO Model Modèle	PRECIO Price Price
ASPIRO MANN	618€ 0119GEM43
ACOPLOMIENTO CIRCULAR	156€ 382012000079

Precios sin IVA
Prices do not include VAT
Prix hors TVA

D

DESHUMIDIFICACIÓN
DEHUMIDIFICATION
DÉSHUMIDIFICATION



DM

Deshumificadores domésticos portátiles

Portable domestic dehumidifier

Déshumificateur résidentiels portable

Pág. 185



DO

Deshumificadores para obras portátiles

Portable building dryer

Sécheur d'air portable pour chantiers

Pág. 186



DC

Deshumificadores tipo consola

Console dehumidifier

Déshumificateur de type console

Pág. 187

Los excesos de humedad en su casa generan moho, oxidación o condensación de agua en las ventanas, muebles y paredes. Todos estos fenómenos pueden llegar a causar grandes desperfectos, además pueden provocar problemas de salud, agravando dolencias como el asma, la artritis, el reumatismo, así como favorecer la proliferación de microorganismos y gérmenes.

Los deshumidificadores de aire son aparatos diseñados para resolver de forma cómoda y eficaz los problemas provocados por el exceso de humedad permitiendo controlar de forma automática el nivel de humedad mejorando además el confort.

Seleccionar el tamaño correcto es crucial para la efectividad y el desempeño del aparato en un determinado cuarto o área. Por ejemplo, los sótanos grandes con altos niveles de humedad pueden requerir deshumidificadores grandes o varios de estos; mientras que los baños de tamaño reducido pueden necesitar solo uno pequeño.

Para elegir el deshumidificador adecuado puede usar la fórmula para calcular el caudal del aire que mostramos a continuación:

The excesses of humidity in your home generated mildew, rust or water condensation on the windows, furniture and walls. All these phenomena can cause great damage, they can also cause health problems, exacerbating ailments such as asthma, arthritis, rheumatism, as well as encourage the proliferation of microorganisms and germs.

The air dehumidifiers are devices designed to resolve as comfortable and efficient the problems caused by excess moisture allowing you to control automatically the humidity level also improves the comfort.

Select the correct size is crucial to the effectiveness and the performance of the appliance in a particular room or area. For example, the large cellars with high levels of humidity, can require dehumidifiers large or several of these; while the bathrooms of reduced size may require just a small one.

To choose the appropriate dehumidifier you can use the formula to calculate the air flow below:

Les excès d'humidité dans sa maison engendrent moisissures, d'oxydation ou condensation d'eau dans les fenêtres, meubles et murs. Tous ces phénomènes peuvent parvenir à causer de dégâts, en outre peuvent entraîner des problèmes de santé, aggravant affections comme l'asthme, l'arthrite, le rhumatisme, ainsi que de favoriser la prolifération de microorganismes et des germes.

Les déshumidificateurs d'air sont des appareils conçus pour résoudre de manière confortable et efficace aux problèmes causés par l'humidité excédentaire permet ainsi de contrôler de façon automatique le niveau d'humidité améliorant le confort.

Sélectionner la taille correct est cruciale pour l'efficacité et l'accomplissement du appareil dans un certain quatrième ou aire. Par exemple, les caves grands avec de hauts niveaux d'humidité peuvent nécessiter déshumidificateurs grands ou plusieurs de ces; tandis que les bains de petite taille peuvent avoir besoin seul un petit.

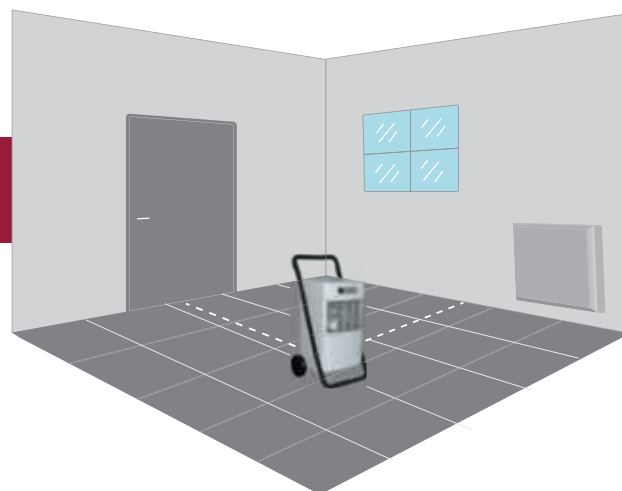
Pour sélectionner le déshumidificateur adéquat peut utiliser la formule de calcul du débit d'air indiqué ci-après:

$$\text{Volumen} \times 3,0 = \text{m}^3 / \text{h}$$
$$\text{Volumen} = \text{largo} \times \text{ancho} \times \text{alto}$$

* Para aumentar el rendimiento del deshumidificador se puede utilizar un calefactor eléctrico en la misma área

To increase the performance of the dehumidifier can be used an electric heater in the same area

Pour accroître le rendement du deshumidificateur on peut utiliser un chauffage électrique dans la même zone



Consejos para aligerar el proceso de deshumidificación

- Cerrar las puertas y las ventanas
- Colocar el aparato en el centro de la habitación
- Alejar el deshumidificador de fuentes de calor
- No tapar
- Para aumentar el rendimiento del deshumidificador se puede utilizar un calefactor eléctrico en la misma área.

Tips to accelerate the dehumidification process

- Close the doors and windows
- Place the appliance in the centre of the room
- Move the dehumidifier from sources of heat
- To increase the performance of the dehumidifier can be used an electric heater in the same area.

Conseils pour accélérer le processus de déshumidification

- Fermer les portes et fenêtres
- Placer l'appareil dans le centre de la chambre
- Éloigner le déshumidificateur des sources de chaleur
- Non boucher
- Pour accroître le rendement du déshumidificateur on peut utiliser un chauffage électrique dans la même zone.

DM

DESHUMIDIFICADORES DOMÉSTICOS PORTÁTILES

PORTABLE DOMESTIC DEHUMIDIFIERS

DÉSHUMIDIFICATEURS RÉSIDENTIELS PORTABLES

Los deshumidificadores de aire son aparatos diseñados para resolver de forma rápida y eficiente los problemas provocados por un exceso de humedad en el ambiente. Con su uso, podemos controlar de forma automática el nivel de humedad mejorando además el confort.

Nuestros modelos son compactos, silenciosos y se desplazan fácilmente gracias a sus ruedas. Incorporan de serie humidostato digital, depósito de recogida de condensados y drenaje permanente para controlar sin interrupción el proceso de deshumidificación. Destacan especialmente por su elevada eficiencia energética, presentando un consumo eléctrico mínimo en su categoría.

Diseñados para su uso en hogares, locales comerciales, garajes, trasteros.

PRINCIPALES CARACTERÍSTICAS

- Humidostato digital
- Ruedas de transporte
- Gas refrigerante R290
- Defrost automático
- Desagüe permanente

Air dehumidifiers are devices designed to quickly and efficiently solve the problems caused by excessive humidity in the environment. Its use produces an improvement of comfort because we can control automatically the humidity level.

Our models are compact, silent and easily movable thanks to their wheels. It includes as standard a digital humidistat, condensate collection tank and permanent drain to control the dehumidification process without interruption. It stands out especially for its high energy efficiency, presenting a minimum electricity consumption in its category.

Designed for using at home, commercial premises, garages, storerooms...

MAIN FEATURES

- Digital humidistat
- Transport wheels
- Cooler R290
- Automatic defros
- Permanent drain

Les déshumidificateurs d'air sont des dispositifs conçus pour résoudre rapidement et efficacement les problèmes causés par une humidité excessive dans l'environnement. Avec son utilisation, nous pouvons contrôler d'une manière niveau d'humidité automatique améliorant également le confort. Nos modèles sont compacts, silencieux et se déplacent facilement grâce à leurs roues. Il intègre en standard un humidistat numérique, un réservoir de collecte des condensats et un drainage permanent pour contrôler le processus de déshumidification sans interruption. Il se distingue notamment par sa haute efficacité énergétique, présentant une consommation électrique minimale dans sa catégorie.

Conçu pour une utilisation dans les maisons et les locaux commerciaux.

CARACTÉRISTIQUES PRINCIPALES

- Humidostat numérique
- Roues de transport
- Réfrigérant R290
- Dégivrage automatique
- Drain permanent



12 ÷ 105 l/24h



125 ÷ 500 m³/h

MODELO Model Modèle	DESHUMIDIFICACIÓN Dehumidification Déshumidification	CAUDAL DE AIRE Air flow Débit d'air	CONSUMO Consumption Consommation	DEPÓSITO Tank Réservoir	TEMPERATURA Temperature Température	VELOCIDAD VENTILADOR Fan speed Vitesse du ventilateur	NIVEL SONORO Sound level Niveau sonore	DIMENSIONES Dimensiones Dimensions	PESO Weight Poids
-	(30 °C 80%HR)	m³/h	W	L	servicio °C service °C service °C	-	dB (A)	ancho x fondo x alto width x depth x height largeur x prof. x hauteur mm	Kg
DM-12	12 l/ 24h	125	265	2	5 - 32	1	36	494x357x210	9,5
DM-16	16 l/ 24h	200	520	4	5 - 32	1	37	582x362x270	13
DM-20	20 l/24h	200	420	4	5 - 32	2	38	582x362x270	13
DM-50	50 l/24h	250	760	8	5 - 32	2	50	600x388x282	20
DM-105	105 l/24h	500	1.400	X	5 - 32	2	56	990x540x410	50

TENSIÓN /VOLTAGE / TENSION: 230V/1/50Hz

MODELO Model Modèle	PRECIO Price Prix
DM-12	335€ 1506DH1200
DM-16	388€ 1506DH716E
DM-20	430€ 1506DH720E
DM-50	581€ 1506DH755E
DM-105	1.888€ 1506DH6105

Precios sin IVA
Prices do not include VAT
Prix hors TVA

DO

DESHUMIDIFICADORES PARA OBRAS PORTÁTILES

PORTABLE BUILDING DEHUMIDIFIERS

DÉSHUMIDIFICATEURS D'AIR PORTABLES POUR CHANTIERS

Los deshumidificadores de aire son aparatos diseñados para resolver de forma rápida y eficiente los problemas provocados por un exceso de humedad en el ambiente. Con su uso, podemos controlar de forma automática el nivel de humedad mejorando además el confort.

Nuestros modelos son compactos, silenciosos y se desplazan fácilmente gracias a sus ruedas. Incorporan de serie humidostato digital, depósito de recogida de condensados y drenaje permanente para controlar sin interrupción el proceso de deshumidificación. Destacan especialmente por su elevada eficiencia energética, presentando un consumo eléctrico mínimo en su categoría.

Diseñados para su uso en lavanderías, bodegas, comercios medianos, garajes, trasteros, subterráneos, recintos industriales, obras en construcción, etc.

PRINCIPALES CARACTERÍSTICAS

- Humidostato digital
- Ruedas de transporte
- Depósito de condensados
- Defrost automático
- Desagüe permanente
- Contador de horas

Air dehumidifiers are devices designed to quickly and efficiently solve the problems caused by excessive humidity in the environment. Its use produces an improvement of comfort because we can control automatically the humidity level.

Our models are compact, silent and easily movable thanks to their wheels. It includes as standard a digital humidistat, condensate collection tank and permanent drain to control the dehumidification process without interruption. It stands out especially for its high energy efficiency, presenting a minimum electricity consumption in its category.

Designed for use in laundries, warehouses, medium-sized shops, garages, store-rooms, underground, industrial premises, construction sites, etc.

MAIN FEATURES

- Digital humidistat
- Transport wheels
- Condensate tank
- Automatic defrost
- Permanent drain
- Hour meter

Les déshumidificateurs d'air sont des dispositifs conçus pour résoudre rapidement et efficacement les problèmes causés par une humidité excessive dans l'environnement. Avec son utilisation, nous pouvons contrôler d'une manière niveau d'humidité automatique améliorant également le confort.

Nos modèles sont compacts, silencieux et se déplacent facilement grâce à leurs roues. Il intègre en standard un humidistat numérique, un réservoir de collecte des condensats et un drainage permanent pour contrôler le processus de déshumidification sans interruption. Il se distingue notamment par sa haute efficacité énergétique, présentant une consommation électrique minimale dans sa catégorie.

Conçu pour être utilisé dans les blanchisseries, les entrepôts, les magasins de taille moyenne, les garages, les magasins, les sous-sols, les locaux industriels, les chantiers de construction, etc.

CARACTÉRISTIQUES PRINCIPALES

- Humidostat numérico
- Roues de transport
- Réservoir de condensats
- Dégivrage automático
- Drain permanent
- Compteur horaire



32 ÷ 80 l/24h



380 ÷ 1000 m³/h

MODELO Model Modèle	DESHUMIDIFICACIÓN Dehumidification Déshumidification	CAUDAL DEL AIRE Air flow Débit air	CONSUMO Consumption Consommation	REFRIGERANTE Cooler Réfrigérant	TEMPERATURA Temperature Température	NIVEL SONORO Sound level Niveau sonore	DIMENSIONES Dimensiones Dimensions	PESO Weight Poids
-	(30 °C 80%HR)	m³/h	W	-	servicio °C service °C service °C	dB (A)	ancho x fondo x alto width x depth x height largeur x prof. x hauteur mm	Kg
DO-32	32l/24h	380	580	R134a	0,5 - 35	43	660x330x320	26
DO-52	52l/24h	550	890	R1234yf	1 - 35	50	800x560x520	45
DO-80	80l/24h	1000	1.200	R1234yf	1 - 35	52	1000x560x570	57

MODELO Model Modèle	PRECIO Price Prix
DO-32	941€ 1506FD32
DO-52	2.314€ 1506FD62
DO-80	2.998€ 1506FD96

TENSIÓN /VOLTAGE / TENSION: 230V/1/50Hz

Precios sin IVA
Prices do not include VAT
Prix hors TVA

DC

DESHUMIFICADORES TIPO CONSOLA

CONSOLE DEHUMIDIFIERS

DÉSHUMUDIFICATEURS DE TYPE CONSOLE



52 ÷ 72 l/24h



500 ÷ 800 m³/h

Los deshumidificadores de aire son aparatos diseñados para resolver de forma rápida y eficiente los problemas provocados por un exceso de humedad en el ambiente. Con su uso, podemos controlar de forma automática el nivel de humedad mejorando además el confort.

Nuestros modelos son compactos, silenciosos y se desplazan fácilmente gracias a sus ruedas. Incorporan de serie humidostato digital y drenaje permanente para controlar sin interrupción el proceso de deshumidificación. Destacan especialmente por su elevada eficiencia energética, presentando un consumo eléctrico mínimo en su categoría.

Diseñados para su uso en piscinas cubiertas, Spas, gimnasios, museos, etc.

PRINCIPALES CARACTERÍSTICAS

- Humidostato digital
- Desagüe permanente
- Defrost automático
- Gas refrigerante R410a

Air dehumidifiers are devices designed to quickly and efficiently solve the problems caused by excessive humidity in the environment. Its use produces an improvement of comfort because we can control automatically the humidity level.

Our models are compact, silent and easily movable thanks to their wheels. It includes as standard a digital humidistat and permanent drain to control the dehumidification process without interruption. It stands out especially for its high energy efficiency, presenting a minimum electricity consumption in its category.

Designed for use in indoor swimming pools, spas, gyms, museums, etc.

MAIN FEATURES

- Digital humidistat
- Permanent drain
- Automatic defrost
- Cooler R410a

Les déshumidificateurs d'air sont des dispositifs conçus pour résoudre rapidement et efficacement les problèmes causés par une humidité excessive dans l'environnement. Avec son utilisation, nous pouvons contrôler d'une manière niveau d'humidité automatique améliorant également le confort.

Nos modèles sont compacts, silencieux et se déplacent facilement grâce à leurs roues. Il intègre en standard un humidistat numérique et un drainage permanent pour contrôler le processus de déshumidification sans interruption. Il se distingue notamment par sa haute efficacité énergétique, présentant une consommation électrique minimale dans sa catégorie.

Conçu pour être utilisé dans les piscines intérieures, les spas, les gymnases, les musées, etc.

CARACTÉRISTIQUES PRINCIPALES

- Humidostat numérique
- Drain permanent
- Dégivrage automatique
- Réfrigérant R410a

MODELO	DESHUMIDIFICACIÓN	CAUDAL DEL AIRE	CONSUMO	NIVEL SONORO	TEMPERATURA	VELOCIDAD VENTILADOR	DIMENSIONES	PESO
Model	Dehumidification	Air flow	Consumption	Sound level	Temperature	Fan speed	Dimensiones	Weight
Modèle	Déshumidification	Débit air	Consommation	Niveau sonore	Température	Vitesse du ventilateur	Dimensiones	Poids
-	(30 °C 80%HR)	m³/h	W	dB (A)	servicio °C service °C	-	ancho x fondo x alto width x depth x height largeur x prof. x hauteur mm	Kg
DC-52	52 l / 24h	500	960	50	7 - 35	1	750x660x345	39
DC-72	72 l / 24h	800	1.400	50	7 - 35	1	750x660x345	44

MODELO	PRECIO
Model	Price
Modèle	Prix
DC-52	2.910€ 1506DPM01
DC-72	3.275€ 1506DH950E

Precio sin IVA
Prices do not include VAT
Prix hors TVA

TENSIÓN /VOLTAGE / TENSION: 230V/I/50Hz

CONDICIONES GENERALES DE VENTA

A continuación se especifican las condiciones generales de venta que regirán las operaciones comerciales entre METALURGICA MANLLEUENSE, S.A. (en adelante MET MANN) y el cliente, las cuales se entenderán aceptadas por el cliente al cursar el pedido o documento equivalente.

Estas condiciones anulan y sustituyen todas las anteriores.

CATÁLOGOS, TARIFAS Y OFERTAS

- El contenido de nuestros catálogos, tarifas y ofertas son a título orientativo y pueden ser modificados por MET MANN sin previo aviso.
- Las imágenes mostradas en nuestros catálogos/tarifas tienen carácter informativo y pueden no ajustarse al modelo seleccionado.

PRECIOS

- Los precios que figuran en nuestras tarifas son a título orientativo y no constituyen una oferta en firme.
- El IVA no está incluido en los precios indicados en nuestras tarifas.
- No están incluidos en los precios:
 - La instalación y puesta en marcha.
 - Los trabajos de obra civil, electricidad, fontanería, proyectos y certificaciones de ingeniería, etc. Y todo aquello no relacionado.
 - La descarga y colocación del material irá a cargo del cliente.

PEDIDOS

- Los pedidos estarán supeditados a nuestra posterior aceptación.
- Las condiciones indicadas por el comprador en su pedido que no se ajusten a nuestras condiciones generales de venta se considerarán no aceptadas.
- Los pedidos en curso no podrán ser anulados:
 - Cuando ya se haya expedido la mercancía.
 - Cuando se trate de materiales de fabricación especial o no disponibles en stock y se haya iniciado la fabricación o adquisición de los mismos.

CONDICIONES DE PAGO

- La forma de pago establecida es mediante transferencia a la aceptación del pedido, salvo acuerdo con el cliente, en cuyo caso el plazo máximo será de 60 días a partir del suministro de la mercancía de acuerdo con la Ley 15/2010.
- Para no exceder los 60 días de plazo, las condiciones serán:
 - A 60 días fecha factura
 - A 30 días fecha factura con 1 día de pago.
 - A 45 días fecha factura con 2 días de pago.
- Para agilizar el pago la modalidad aceptada es giro domiciliado.
- La penalización por retraso en el pago será del 1,50% mensual.
- La falta de pago supone la inmediata anulación de la Garantía de los productos y del suministro de pedidos pendientes.

PLAZOS DE ENTREGA

- Los plazos de entrega indicados en nuestros pedidos son orientativos y corresponden siempre a la fecha de salida de nuestros almacenes en Manlleu.
- MET MANN no aceptará reclamación ni penalización alguna por parte del cliente, por retrasos en la entrega originados por causas de fuerza mayor o cualquier otra causa ajena a nuestra responsabilidad.

PORTES Y CONDICIONES DE ENTREGA

- Se suministrarán a portes pagados los pedidos superiores a 1.400 € + IVA, excepto en las Islas Baleares y Canarias que será a portes debidos. Hay materiales que por su gran volumen y bajo importe tendrán un cargo suplementario de portes (informarse al efectuar el pedido con nuestro Departamento Comercial)
- Los equipos MM-500 debido a su gran volumen se enviarán con transporte directo con lo cual el cliente deberá asumir el 50% del porte.
- Si el pedido es inferior a 1.400 € se cargarán los portes en factura, o si lo prefiere el cliente puede contratar el transporte por su cuenta.
- Nuestros equipos se suministran con el embalaje estándar, para cualquier otro tipo de embalaje que solicite el cliente se cargará el importe en factura (previo presupuesto).

IMPORTANTE

- La mercancía sale de nuestro almacén en perfecto estado. A la recepción de la mercancía, el cliente debe revisarla y en caso de llegar con golpes o presentar un aspecto sospechoso, deberá hacerlo constar en el albarán de entrega del transporte. Una vez revisada la mercancía, tiene un plazo máximo de 24 horas para efectuar la correspondiente reclamación. Las reclamaciones posteriores a las 24 horas en ningún caso serán aceptadas.

MET MANN no se hace cargo de los daños en las mercancías que viajen por cuenta del cliente por agencias contratadas por él mismo.

RECLAMACIONES

- El cliente tiene 5 días naturales desde la recepción de la mercancía para reclamar por error, defecto de cantidad, etc., pasados los 10 días consideraremos que el suministro es conforme.

DEVOLUCIONES

- No se aceptarán devoluciones de material pasados 15 días de su fecha de envío.
- No se aceptarán devoluciones de material sin la previa autorización de MET MANN.
- Toda devolución deberá de ir acompañada del impreso de autorización de devolución previamente autorizado por el Departamento Comercial de MET MANN, así como de la factura de compra o el albarán.
- No se aceptarán devoluciones de material que no esté en perfectas condiciones y con su embalaje original.
- Todas las devoluciones darán lugar al cargo del importe de los gastos de envío inicial, así como a una depreciación mínima del 15% en concepto de los gastos de comprobación de funcionamiento y estado por parte del Departamento de Calidad.
- Las devoluciones serán siempre a PORTES PAGADOS.
- En caso de devolución por causas imputables a MET MANN, la mercancía deberá ser enviada por la agencia que les indiquemos.

GARANTÍA

- Los productos de uso industrial, debido a las exigentes condiciones de trabajo, están garantizados por el período de UN AÑO, contra todo defecto de fabricación, a contar desde la fecha de la factura, siempre y cuando sean manipulados por profesionales cualificados, de acuerdo con las normas en vigor y utilizados en condiciones normales.
- Los productos o componentes no fabricados por MET MANN tienen la garantía que nos da nuestro proveedor y que revertimos a nuestro cliente.
- Será necesaria la aceptación por parte de nuestro Departamento de Calidad, por lo que deberán remitirnos las piezas defectuosas.
- La garantía solo ampara defectos de fabricación, no ampara los defectos de funcionamiento por deficiencias en la instalación, calidad de los combustibles, deficiencias de suministro eléctrico, etc.
- En ningún caso MET MANN aceptará cargos por reparaciones sobre sus productos, efectuados por cuenta y riesgo del cliente.
- Queda excluido de la garantía, la mano de obra, desplazamientos, dietas y todo aquello que no se relaciona.
- La falta de pago supone la pérdida inmediata de la garantía.
- Para lo no especificado nos basamos en la Normativa Europea ORGALIME 2012

RESERVA DE DOMINIO

- METALURGICA MANLLEUENSE, S.A. (MET MANN) establece una reserva de dominio sobre todos los materiales o equipos vendidos en tanto no quede cumplida por entero la recíproca condición del pago del importe pactado.

IMPUESTOS

- Se aplicarán los vigentes en el momento de la compra.

JURISDICCIÓN

- En caso de litigio las partes renuncian a su propio fuero y se someten a la Jurisdicción y competencia de los Juzgados y Tribunales de Vic (Barcelona).



MET MANN
Creando Clima desde 1959

www.metmann.com - Tel +34 93 851 15 99 - C/ Fontcuberta, 32-36 08560 - Manlleu (Barcelona) SPAIN

GENERAL SALES CONDITIONS

The following are the general sales conditions that will govern commercial operations between METALURGICA MANLLEUENSE, S.A. (hereinafter MET MANN) and the customer, which will be understood as accepted by the customer when placing the order or equivalent document.

These conditions cancel and replace all previous ones.

BROCHURES, PRICE LISTS AND OFFERS

- The content of our brochures, price lists and offers are for guidance and can be modified by MET MANN without prior notice.
- The images shown in our catalogs / price lists are informative and may not conform to the selected model.

PRICES

- Prices shown in our price lists are indicative and do not constitute a firm offer.
- VAT is not included in prices indicated in our price lists.
- Not included in prices:
 - Commissioning and start-up.
 - Civil works, electricity, plumbing, projects and engineering certifications, etc. And any other unrelated issues.
 - Unloading and placement of equipments.

ORDERS

- Orders will be subject to our subsequent acceptance.
- Conditions indicated by buyer in his order that do not conform to our general sales conditions will be considered not accepted.
- Orders in progress cannot be canceled:
 - When goods have already been shipped.
 - In case of special manufacturing of equipments or items not available in stock and manufacturing or acquisition of them has begun.

PAYMENT CONDITIONS

- The established form of payment is by transfer to the acceptance of the order, unless agreed otherwise with the client, in which case the maximum term will be 60 days from the supply of the goods in accordance with Spanish Law 15/2010.
- In order not to exceed 60 days, the conditions will be:
 - At 60 days invoice date
 - A 30 days invoice date with 1 day of payment.
 - 45 days invoice date with 2 days of payment.
- The penalty for late payment will be 1.50% per month.
- Non-payment entails the immediate cancellation of the Product warranty and the supply of pending orders.

DELIVERY TIMES

- Delivery time indicated in our orders are indicative and always correspond to departure date of our warehouses in Manlleu.
- MET MANN won't accept any claim or penalty by the customer due to delays in delivery caused by force majeure or any other cause beyond our responsibility.

DELIVERY AND CONDITIONS OF DELIVERY

- Equipment will be delivered Ex-works
- Our equipment is supplied with its standard packaging. For any other type of packaging requested by the customer, the invoice amount will be charged (previous price estimate will be given).

IMPORTANT

- Merchandise is delivered from our premises in perfect condition. Upon receipt of the goods, customer must check it and in case of arriving with any damage or presenting a suspicious appearance, that should be indicated in delivery note of carrier. Once merchandise will have been reviewed, there will be a maximum period of 24 hours to make the claim to the insurance company.

Claims after 24 hours will not be accepted in any case.

MET MANN will not assume any responsibility for any damages to merchandise traveling on behalf of transportation agencies arranged by the client.

CLAIMS

- The customer has 5 calendar days from receipt of the goods to claim for any mistake, quantity defect, etc.. After a period of 10 days we will consider that supply is in accordance with conditions agreed upon.

RETURNS

- Returns of material will not be accepted after 15 days of its delivery date.
- Returns of material will not be accepted without prior authorization of MET MANN.
- All returns must be accompanied by return authorization form previously authorized by MET MANN Commercial department, as well as purchase invoice or delivery note.
- Returns will not be accepted for material that is not in perfect condition and with its original packaging.
- Returns will entail charging of initial shipping costs, as well as a minimum depreciation of 15% to compensate for performance and verification expenses by Quality Department.
- Returns transportation costs will always be assumed by the customer.
- In case of return for reasons attributable to MET MANN, goods must be sent by agency indicated by MET MANN.

WARRANTY

- Products of industrial use are guaranteed for the period of ONE YEAR due to working conditions against any manufacturing defect from the date of the invoice, provided they are handled by qualified professionals in accordance with generally agreed standards and used under normal conditions.
- The products or components not manufactured by MET MANN have the guarantee that our supplier provides us and that we will revert to our client.
- Acceptance by our Quality Department will be necessary, so defective parts will have to be shipped to MET MANN.
- Warranty only covers manufacturing defects and does not cover defects in operation due to deficiencies in commissioning, quality of fuels, power supply deficiencies, etc.
- Under no circumstances will MET MANN accept charges for repairs on its products, made at the customer's risk and expenses.
- Labor, traveling, and any other nonrelated expenses are excluded from the guarantee.
- Non-payment entails immediate loss of guarantee.
- Any issues nonspecified under these conditions will be subject to European Regulation ORGALIME S2012.

OWNERSHIP CLAUSE

METALURGICA MANLLEUENSE, S.A. (MET MANN) reserves itself ownership over all materials or equipment sold as long as the reciprocal condition of payment of the agreed amount is not fulfilled.

TAXES

- Applicable tax rates will be applied at the time of purchase.

JURISDICTION

- In the event of litigation, the parties renounce to their own jurisdiction and submit themselves to the Jurisdiction and competence of the Courts and Tribunals of Vic (Barcelona).



MET MANN
Creando Clima desde 1959

www.metmann.com - Tel +34 93 851 15 99 - C/ Fontcuberta, 32-36 08560 - Manlleu (Barcelona) SPAIN

CONDITIONS GÉNÉRALES DE VENTE

Voici les conditions générales de vente qui régiront les opérations commerciales entre METALURGICA MANLLEUENSE, S.A. (ci-après MET MANN) et le client, ces conditions seront tacitement acceptées par le client lors de la prise de commande ou document équivalent.

Ces conditions annulent et remplacent toutes les précédentes.

CATALOGUES, TARIFS ET OFFRES

- Le contenu de nos catalogues, tarifs et offres sont à titre indicatif et peu vent être modifiés par MET MANN sans préavis.
- Les images présentées dans nos catalogues / tarifs sont informatives et peuvent ne pas être conformes au modèle sélectionné.

PRIX

- Les prix indiqués dans nos tarifs sont indicatifs et ne constituent pas une offre ferme.
- La TVA n'est pas comprise dans les prix indiqués dans nos tarifs.
- Ils ne sont pas inclus dans les prix:
 - L'installation et la mise en service.
 - Travaux de génie civil, électricité, plomberie, projets et certifications d'ingénierie, etc. Et tout ce qui n'est pas lié.
 - Le déchargement et le placement du matériel qui sera imputable au client.

COMMANDES

- Les commandes seront soumises à notre acceptation ultérieure.
- Les conditions signalées par l'acheteur dans sa commande qui ne sont pas conformes à nos conditions générales de vente seront considérées comme non acceptées.
- Les commandes en cours ne peuvent être annulées:
 - Lorsque les marchandises ont déjà été expédiées.
 - Dans le cas où ces matériaux sont de fabrication spéciale ou non disponibles en stock et la fabrication ou l'acquisition de ceux-ci a commencé.

CONDITIONS DE PAIEMENT

- Le mode de paiement établi est par virement à l'acceptation de la commande, sauf accord avec le client, auquel cas la durée maximale sera de 60 jours à partir de la fourniture de la marchandise conformément à la loi 15/2010.
- Afin de ne pas dépasser 60 jours, les conditions seront les suivantes:
 - 60 jours date de la facture
 - Une date de facturation de 30 jours avec 1 jour de paiement.
 - Une date de facturation de 60 jours avec 2 jours de paiement.
- La pénalité pour retard de paiement sera de 1.50% par mois.
- Le non-paiement signifie l'annulation immédiate de la garantie du produit et la livraison des commandes en cours.

DELAIS DE LIVRAISON

- Les délais de livraison indiqués dans nos commandes sont indicatifs et correspondent toujours à la date de départ de nos entrepôts à Manlleu.
- MET MANN n'acceptera aucune réclamation ou pénalité du client en raison de retards de livraison causés par un cas de force majeure ou toute autre cause indépendante de notre responsabilité.

LIVRAISON ET CONDITIONS DE LIVRAISON

- Les matériaux seront livrés à des ports d'usage.
- Notre équipement est fourni avec l'emballage standard. Pour tout autre type d'emballage demandé par le client, le montant de la facture sera facturé (estimation précédente).

IMPORTANT

- La marchandise quitte notre entrepôt en parfait état. **A la réception de la marchandise, le client doit la vérifier et en cas d'arrivée avec des coups ou bien présenter une apparence suspecte, le client doit signaler tout incident dans le bordereau de livraison du transport.**

Une fois la marchandise revue, le client dispose d'un délai maximum de 24 heures pour faire valoir sa réclamation auprès de la compagnie d'assurance. **Aucune réclamation qui dépasse les 24 heures ne sera pas acceptable.**

MET MANN ne prend pas en charge les dommages dans les marchandises qui voyagent pour le compte du client par des agences contractées par lui-même.

RÉCLAMATIONS

- Le client dispose de 5 jours calendaires à compter de la réception de la marchandise pour réclamer pour erreur, défaut de quantité, etc.,. Une fois qu'il aura passé un temps de 10 jours nous considérerons que la fourniture est conforme.

RETOURS

- Les remboursements de matériel ne seront pas acceptés après 15 jours de la date de livraison.
- Les remboursements de matériel ne seront pas acceptés sans l'autorisation préalable de MET MANN.
- Tous les retours doivent être accompagnés du formulaire d'autorisation de retour préalablement autorisé par le service commercial MET MANN, ainsi que de la facture d'achat ou du bon de livraison.
- Les retours ne seront pas acceptés pour le matériel qui n'est pas en parfait état et avec son emballage d'origine.
- Tous les remboursements donneront lieu à la prise en charge des frais d'expédition initiaux, ainsi qu'à une dépréciation minimale de 15% pour les charges de vérification d'état par le Département Qualité.
- Les retours seront toujours aux port payés
- En cas de retour pour des raisons imputables à MET MANN, la marchandise doit être envoyée par l'agence indiquée.

GARANTIE

- Les produits d'usage industriel, en raison des conditions de travail exigeantes, sont garantis pour UN AN, contre tout défaut de fabrication, à compter de la date de la facture, à condition qu'ils soient manipulés par des professionnels qualifiés conformément aux normes en vigueur et utilisées dans des conditions normales.
- Les produits ou composants non fabriqués par MET MANN ont la garantie que notre fournisseur nous donne et que nous retournons à notre client.
- Il sera nécessaire l'acceptation par notre département qualité afin d'envoyer les pièces défectueuses.
- La garantie ne couvre que les défauts de fabrication. La garantie ne couvre pas les défauts de fonctionnement dus à des défaillances de l'installation, à la qualité des carburants, aux défaillances d'alimentation électrique, etc.
- MET MANN n'acceptera en aucun cas les frais de réparation de ses produits, effectués aux risques et périls du client.
- La main d'œuvre, déplacements et autres frais supplémentaires sont exclus de la garantie.
- Le non-paiement entraîne la perte immédiate de la garantie.
- Pour ce qui n'est pas spécifié, nous nous basons sur la norme européenne ORGALIME S2012.

RÉSERVE DE PROPRIÉTÉ

- METALURGICA MANLLEUENSE, S.A. (MET MANN) établit une réserve de propriété sur tous les matériaux ou équipements vendus tant que la condition réciproque de paiement du montant convenu n'est pas remplie.

TAXES

- Les taxes valides seront appliqués au moment de l'achat.

JURIDICTION

- En cas de litige, les parties renoncent à leur propre juridiction et se soumettent à la Juridiction et à la compétence des Tribunaux de Vic (Barcelone).



MET MANN
Creando Clima desde 1959

www.metmann.com - Tel +34 93 851 15 99 - C/ Fontcuberta, 32-36 08560 - Manlleu (Barcelona) SPAIN



Uno de nuestros compromisos con el medio ambiente es el de ofrecer el máximo rendimiento con el mínimo consumo.



Manlleu
Barcelona
Álava
Albacete
Alicante
Almería
Asturias
Badajoz
Édiz
Éceres

Córdoba
Guipúzcoa
La Coruña
La Rioja
Lugo
Madrid
Málaga
Orense
Pontevedra
Sevilla

Valencia
Valladolid
Vizcaya
Zaragoza
Lisboa
Porto
Andorra

Más de 9.000 clientes en todo el mundo



MET MANN[®]
Creando Clima desde 1959

SU CONFORT
Y SATISFACCIÓN



METALÚRGICA MANLLEUENSE, S.A.
Fontcuberta, 32 -36 Pol. Ind. "La Coromina"
08560 - Manlleu (Barcelona) SPAIN
www.metmann.com

Atención al cliente
Tel. + 34 93 851 15 99
metmann@metmann.com

