



TARIFA DE PRODUCTO 2024

**La gama más completa
en soluciones colectivas**

ACV-YGNIS

Esta tarifa es una guía para elegir las mejores soluciones térmicas en nuevas instalaciones y renovación de instalaciones existentes.

Responde a criterios de eficiencia, soluciones para cualquier instalación y reducidos costes de inversión.

GARANTÍA GROUPE ATLANTIC

La vigencia de la garantía comienza en la fecha de puesta en marcha del equipo o como máximo 6 meses después de la entrega de los equipos en obra. Consulte las particularidades de cada modelo.



2 AÑOS



3 AÑOS



5 AÑOS



10 AÑOS

PRESTACIONES DE LOS PRODUCTOS



CALDERA DE CONDENSACIÓN

Las calderas de condensación aprovechan la energía residual de los humos, tanto el calor sensible como el latente del vapor de agua contenido en ellos. Con esta tecnología se obtiene el mejor rendimiento posible de una caldera.



PRESIÓN OPCIONAL MÁXIMA DE SERVICIO

Las calderas presurizadas pueden fabricarse con presiones de servicio de 4 a 10 bar para satisfacer cualquier necesidad de altura manométrica de la instalación.



REGULACIÓN ELECTRÓNICA

Los reguladores electrónicos Navistem B2000/B3000/B3100 y ACVMax, permiten gestionar la cascada de varias calderas así como la regulación de circuitos. La comunicación con la instalación puede realizarse mediante protocolo de comunicación abierto (MODBUS) o gestión remota a través de IP utilizando los correspondientes accesorios.



BAJO NOx

El diseño del cuerpo de la caldera y quemadores de Groupe Atlantic garantizan un bajo nivel de emisiones contaminantes de NOx siendo así más respetuosos con el medio ambiente.



TRANSPORTE INCLUIDO

Algunas de las calderas y productos del Groupe Atlantic incluyen servicio de transporte gratuito por carretera dentro del territorio nacional. Por favor consulte las condiciones a su responsable comercial.



TOTALECO

Añadiendo Totaleco a la caldera conseguimos un mejor rendimiento y la homologación como calderas de condensación.

LA MISIÓN:

Transformar las energías disponibles en bienestar duradero, creando soluciones de confort térmico eco-eficientes, accesibles para todos y adaptadas a cada uno.

FUNDADO EN 1968, EL GRUPO ATLANTIC ES:

Actor principal del sector de soluciones para el confort térmico

13.000 empleados

3.200 M€ de volumen de negocio

31 plantas industriales, 11 de ellas en Francia

4% del volumen de negocio dedicado a I+D

18 marcas estratégicas

Experiencia en todas las energías y todas las tecnologías

Presencia internacional, 70 países

Millones de usuarios en todo el mundo

Atlantic
Sauter
Ideal
Thermor
YGNIS
Keston
Hamworthy
Austriaemail
Lazzarini
Feinwerk
Erensan
Gledhill
ACV
Orcon
Innovert
Edesa
Triangle Tube
Ventiline

Groupe Atlantic y, especialmente, sus marcas ACV e YGNIS son pioneras en soluciones globales para instalaciones centralizadas, **especialistas en ACS y calefacción**, que llevan más de 50 años proponiendo tecnología y potencia en instalaciones a medida con soluciones de alto rendimiento, confort y eficiencia energética.

CREADORES DE SOLUCIONES GLOBALES
DE CONFORT TÉRMICO

 GROUPE
ATLANTIC

UNIVERSO DE SOLUCIONES

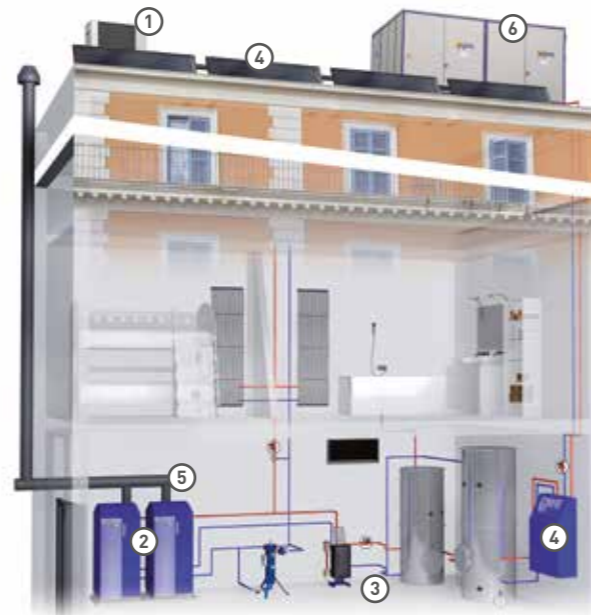
Los productos bajo la marca YGNIS y ACV van destinados especialmente al sector de la edificación residencial, sector terciario (hoteles, hospitales, centros comerciales, etc.) y al sector industrial. Para cada uno de estos mercados YGNIS y ACV proponen soluciones que permiten al cliente cumplir con las necesidades de confort térmico y ACS.



CALEFACCIÓN COLECTIVA Y RESIDENCIAL

En este sector se pueden encontrar soluciones globales como **calderas, equipamiento para salas de calderas, sistemas de gestión, equipos autónomos de cubierta, producción de ACS, sistemas solares, bomba de calor...**

- 1 **AEROTERMIA**
La vanguardia de las energías renovables
- 2 **CALDERAS Y QUEMADORES**
Una solución para cada instalación
- 3 **AGUA CALIENTE SANITARIA**
Una respuesta a cada necesidad
- 4 **ENERGÍA SOLAR**
Un sistema completo
- 5 **REGULACIÓN**
Una oferta de productos adaptada a cada instalación
- 6 **EQUIPOS AUTÓNOMOS DE CUBIERTA (BOX)**
Sala de calderas autoportante y compacta de confort térmico y producción de ACS a medida



SECTOR SANITARIO / SECTOR OCIO Y SERVICIOS



YGNIS y ACV, conscientes de las necesidades existentes en estos sectores, ofrecen una gama de soluciones integradas que incluyen **generadores, auxiliares para salas de calderas, integración de sistemas de gestión, salas premontadas para calefacción y producción de ACS, producción de vapor, etc.**, con un único suministrador.

SECTOR INDUSTRIAL

Las aplicaciones industriales son el origen de YGNIS, la esencia de la empresa nace en el diseño y fabricación de calderas para uso industrial y en procesos. La **producción de agua caliente, o sobrecalentada, y vapor** en cualquier condición y volumen son nuestra especialidad.



YGNIS Y ACV, SOLUCIONES QUE LE APORTAN CONFIANZA

Además de la calidad de nuestros equipos, la confianza también es una cuestión de servicios. YGNIS y ACV le ofrecen servicios exclusivos asociados a nuestros productos, especialmente diseñados para ahorrar un tiempo precioso todos los días y contribuir a la satisfacción de los clientes.

SOPORTE SOBRE EL TERRENO, expertos a su lado para acompañarlo durante visitas previas, asistencia para la puesta en marcha, control técnico, mantenimientos...

FORMACIÓN PRÁCTICA, entrenamiento con expertos comerciales y técnicos en productos para desarrollar su experiencia y mejorar su capacidad.

SERVICIOS ONLINE 24/7, acceso a múltiples servicios útiles (avisos, vistas explosionadas, pedidos de piezas, gestión, garantías...).

SITIO WEB WWW.AC-VYGNIS.COM para su consulta en todo momento.

PREVENTAS TÉCNICAS Y SOFTWARE DE CÁLCULO Y DISEÑO, un experto departamento de ingeniería a su servicio para asesorarle en la mejor propuesta para su instalación.

PEDIDOS Y ENTREGAS, un eficaz departamento comercial y de administración de ventas para gestionar sus productos de acuerdo con sus necesidades.

DEPARTAMENTO TÉCNICO, con implantación en todo el territorio para resolver cualquier incidencia con rapidez además de proveer todo un conjunto de propuestas para acompañarle durante la explotación de la instalación.

LA CONFIANZA AÑADIDA DE UN FABRICANTE EUROPEO







Nuestras calderas y equipos están íntegramente fabricados en: **Cauroir** (Francia) - Calderas colectivas de gran potencia y depósitos • **Aulnay-sous-Bois** (Francia) - Equipos para ACS colectiva y equipamiento para salas de calderas • **Pont-de-Vaux** (Francia) - Calderas colectivas de mediana potencia • **Boz** (Francia) - Aerotermia • **Kingston Upon Hull** (Inglaterra) - Calderas modulares • **Lemoa** (España) - Calderas de vapor e industriales • **Barcelona** (España) - Equipos Autónomos de Cubierta (BOX).





ÍNDICE

GUÍA DE SELECCIÓN





CALEFACCIÓN

RENOVABLES	AEROTERMIA	 ALTA TEMPERATURA De 15 a 50 kW	NUEVO APTAE R290 De 15 a 50 kW	16
		 BAJA TEMPERATURA De 14 a 300 kW	EFFIPAC R32 De 14 a 70 kW	18
			EFFIPAC R410 De 100 a 300 kW	20
CALDERAS PREMEZCLA DE GAS	CALDERAS DE CONDENSACIÓN	 MURAL De 35 a 150 kW	VARFREE EVO De 35 a 150 kW	24
		 De 40 a 100 kW	CONDENSINOX De 40 a 100 kW	30
	 DE PIE De 40 a 1.200 kW	VARBLOK De 100 a 750 kW	34	
	 De 120 a 600 kW	VARMAX De 120 a 600 kW	38	
	 De 550 a 1.200 kW	VARMAX TWIN De 550 a 1.200 kW	44	

CALDERAS DE CONDENSACIÓN	 DE PIE De 70 a 3.000 kW	VARJET De 70 a 625 kW	50
	 De 530 a 3.000 kW	LRK De 530 a 3.000 kW	52
CALDERAS PRESURIZADAS (3 PASOS DE HUMO, GAS/GASÓLEO)	 De 70 a 580 kW	LRP-NT PLUS De 70 a 580 kW	54
	 De 630 a 895 kW	LR De 630 a 895 kW	56
	 De 1.150 a 10.000 kW	LRR De 1.150 a 10.000 kW	58
	 De 12.000 a 23.000 kW	LRB De 12.000 a 23.000 kW	60

CALDERAS PRESURIZADAS (3 PASOS DE HUMO GAS/GASÓLEO)	RECUPERADOR	 De 95 a 6.470 kW	TOTALECO De 95 a 6.470 kW	62
		 De 400 a 1.430 kW	TOTALECO TURBO De 400 a 1.430 kW	64
BOX	DE ACS, CALEFACCIÓN E INDUSTRIALES	 EQUIPOS AUTÓNOMOS DE CUBIERTA Desde 35 kW	BOX	68
		 De 2 a 28 m³/h	MAG'NET EVO	70

AGUA CALIENTE SANITARIA

GENERACIÓN DOBLE SERVICIO A GAS	 TANK IN TANK De 25 a 120 kW	HEATMASTER TC EVO De 25 a 120 kW	76
	 TANK IN TANK De 25 a 70 kW	WATERMASTER X EVO De 25 a 70 kW	78
ACUMULADOR A GAS	 INSTANTÁNEO De 14 a 1.108 kW	HEAT SWITCH 2 I De 14 a 1.108 kW	80
	 SEMI INSTANTÁNEO De 14 a 1.108 kW	HEAT SWITCH 2 SI De 14 a 1.108 kW	82

ÍNDICE

GUÍA DE SELECCIÓN

AGUA CALIENTE SANITARIA

INTERACUMULADORES

 TANK IN TANK De 320 a 800 l	SMART De 320 a 600 l	84
	HR I (tomas inferiores) De 320 a 800 l	86
	HR S (tomas superiores) De 320 a 800 l	88
 SERPENTIN De 500 a 3.000 l	LCT 1CO PLUS (1 serpentín gran superficie) De 500 a 3.000 l	90
	LCT 1CO (1 serpentín) De 500 a 3.000 l	92
	LCT 2CO (2 serpentines) De 500 a 2.000 l	94

ACUMULACIÓN ACS


 ACUMULACIÓN ACS De 500 a 3.000 l	LCT INOX (Acero inoxidable Dúplex 2205) De 500 a 1.500 l	96
	LCT (Vitrificado) De 500 a 3.000 l	98

DEPÓSITOS DE INERCIA



 DEPÓSITO INERCIA De 150 a 5.000 l	LCT COLD (Calefacción y Refrigeración) De 150 a 2.000 l	100
	LCT P (Calefacción) De 500 a 5.000 l	102

SOLAR

CAPTADORES SOLARES VERTICAL Y HORIZONTAL


 De 2 a 3 m ²	GREENSUN+ DB/ GREENSUN+ S De 2 a 3 m ²	110
---	---	-----

ESTACIÓN SOLAR DE BOMBEO

 De 3 a 8 CAPTADORES	DRAIN BACK (grupo hidráulico con autovaciado)	112
 TERCARIO De 9 a 100 CAPTADORES		

CALDERAS INDUSTRIALES

ACS Y CALEFACCIÓN ELÉCTRICA

DOBLE SERVICIO CON ACUMULACIÓN Y SOLO CALEFACCIÓN	 ELÉCTRICA De 14 a 260 kW	E-TECH S De 14 a 29 kW	120
	De 14 a 260 kW	E-TECH P De 57 a 260 kW	121




ACS Y CALEFACCIÓN GAS/GASÓLEO

DOBLE SERVICIO CON ACUMULACIÓN	 TANK IN TANK De 25 a 55 kW	DELTA PRO (gas / gasóleo) De 25 a 55 kW	122
	De 25 a 55 kW	HEAT MASTER N (gas / gasóleo) De 70 a 154 kW	124
De 70 a 198 kW	HEAT MASTER 201 (gas) 198 kW	126	

GAS/GASÓLEO

AGUA	 De 175 a 900 kW	FBG (2 pasos) de 175 a 900 kW	128
------	--	--	-----

GAS/GASÓLEO

AGUA SOBRECALENTADA	 De 233 a 10.000 kW	WA (2 pasos) De 233 a 872 kW	130
	De 233 a 10.000 kW	EUROMAX S (3 pasos) De 1.170 a 10.000 kW	132
VAPOR	 De 103 a 35.000 kg/h	EV (2 pasos, categoría I) De 103 a 603 kg/h	134
		HDPY (2 pasos, categoría I) De 700 a 1.380 kg/h	136
		HDR (2 pasos, 2 bombas) De 250 a 1.500 kg/h	138
		ESB (3 pasos, 2 bombas) De 1.000 a 3.000 kg/h	140
		ESB (3 pasos, 2 bombas) De 4.000 a 35.000 kg/h	142
CALDERAS DE RECUPERACION	 EQUIPOS A MEDIDA SEGÚN ORIGEN DE HUMOS	AK2/WHB-HW (agua) De 100 a 10.000 kW	144
		AK3/WHB-ESB (vapor) De 100 a 14.000 kg/h	145

QUEMADORES

 De 14 a 80.000 kW	GAS (Low NO _x) GASÓLEO MIXTO (Low NO _x)	146
--	--	-----

CALEFACCIÓN

Bomba de calor monobloc aire-agua de alta y baja temperatura con refrigerante R410, R32 y el nuevo refrigerante ecológico R290, temperatura máxima de impulsión de hasta 78°C y una gama completa de 14 a 300 kW. Para aplicaciones de calefacción, refrigeración y ACS.

Calderas modulantes, de premezcla de gas, con una gama completa de 35 kW a 1200 kW. Soluciones de condensación en formato mural o de pie. **Fabricadas en acero inoxidable**. Emisiones **NOx clase 6**. **Kits hidráulicos para cascada premontados hasta 1.800 kW**.

Calderas presurizadas de calefacción para equipar con quemador de gas o gasóleo, rango de potencias de 70 kW a 23.000 kW. Fabricadas en acero (baja temperatura) o acero inoxidable (condensación) y diseño de hogar para condiciones de bajo NOx.

Recuperadores de humos para montar en calderas presurizadas de calefacción e industriales, hasta 6.470 kW, fabricados en acero inoxidable.

APTAE R290

EFFIPAC R32

EFFIPAC R410

VARFREE EVO

CONDENSINOX

VARBLOK

VARMAX / VARMAX TWIN

VARJET

LRK

















LRP NT PLUS / LR / LRR / LRB

TOTALECO / TOTALECO TURBO

BOX

MAG'NET EVO



				0 KW	50 KW	100 KW	150 KW	200 KW	250 KW	300 KW	350 KW	400 KW	450 KW	500 KW	600 KW	700 KW	800 KW	900 KW	1.000 KW	2.000 KW	3.000 KW	4.000 KW	5.000 KW	10.000 KW	15.000 KW	20.000 KW	25.000 KW	REGULACIÓN	
RENOVABLES	AEROTERMIA	ALTA TEMPERATURA		APTAE R290																								De 15 a 50 kW	i-CR HI-T2
		BAJA TEMPERATURA		EFFIPAC R32																								De 14 a 70 kW	i-CR HI-T2
				EFFIPAC R410																								De 100 a 300 kW	i-CR HI-T2
CALDERAS PREMEZCLA DE GAS	CALDERAS DE CONDENSACIÓN	MURAL		VARFREE EVO																								De 35 a 150 kW	NAVISTEM B3100
		DE PIE		CONDENSINOX																								De 40 a 100 kW	NAVISTEM B3000
			VARBLOK																								De 100 a 750 kW	NAVISTEM B3000	
			VARMAX																								De 120 a 600 kW	NAVISTEM B3000	
		VARMAX TWIN																								De 550 a 1.200 kW	NAVISTEM B3000		
CALDERAS PRESURIZADAS (3 PASOS, GAS/GASÓLEO)	CALDERAS DE CONDENSACIÓN	DE PIE		VARJET																								De 70 a 625 kW	NAVISTEM B1000 B2000
				LRK																								De 530 a 3.000 kW	NAVISTEM B1000 B2000
	CALDERAS DE BAJA TEMPERATURA	DE PIE		LRP-NT PLUS																								De 70 a 580 kW	NAVISTEM B1000 B2000
				LR																								De 630 a 895 kW	NAVISTEM B1000 B2000
				LRR																								De 1.150 a 10.000 kW	NAVISTEM B1000 B2000
				LRB																								De 12.000 a 23.000 kW	NAVISTEM B1000 B2000
	RECUPERADORES INOX			TOTALECO																								De 95 a 6.470 kW	
				TOTALECO TURBO																								De 400 a 1.430 kW	

APTAE R290

6 modelos de 15 a 50 kW

Bomba de calor aerotérmica monobloc aire-agua de alta temperatura para calefacción, refrigeración y producción de ACS.



Garantía de 2 años

A+++ 15 y 18 kW **A++** 23, 27, 40 y 50 kW

NUEVO

Refrigerante natural y ecológico R290 (GWP casi nulo).

Alto rendimiento energético COP hasta 4,94 (A7/W35) y EER hasta 5,37 (A35/W18).

Clasificación energética hasta A+++.

Hasta 78°C de temperatura de impulsión de agua.

Funcionamiento hasta con -20°C de temperatura exterior.

Sin necesidad de manipulación de refrigerante.

Posibilidad de conexión de varias unidades en cascada.

Integración con Modbus RS485.



Características

		AHP 70-15	AHP 70-18	AHP70-23	AHP70-27	AHP70-40	AHP70-50
Potencia calorífica +7°C/+35°C	kW	16,33	18,72	22,80	27,30	40,10	50,00
Potencia absorbida +7°C/+35°C	kW	3,30	4,05	4,78	6,21	9,80	11,90
COP +7°C/+35°C		4,94	4,62	4,77	4,35	4,10	4,20
Potencia calorífica +7°C/+45°C	kW	15,84	18,10	22,20	27,00	38,10*	48,40*
Potencia absorbida +7°C/+45°C	kW	3,91	4,71	5,84	7,50	10,80*	14,20*
COP +7°C/+45°C		4,05	3,84	3,80	3,64	3,53*	3,41*
Potencia calorífica +7°C/+55°C	kW	15,24	17,47	21,60	26,30	38,00	47,90
Potencia absorbida +7°C/+55°C	kW	4,52	5,42	6,79	8,74	13,10	16,50
COP +7°C/+55°C		3,36	3,23	3,18	3,01	2,90	2,90
Potencia calorífica +7°C/+65°C	kW	14,46	16,46	21,20	25,80	38,40	45,80
Potencia absorbida +7°C/+65°C	kW	5,25	6,16	7,97	10,30	16,00	18,80
COP +7°C/+65°C		2,76	2,68	2,66	2,50	2,40	2,44
Eficiencia energética 35 / 55°C		A+++ / A++			A++/A+		
Potencia frigorífica 35°C/+18°C	kW	12,90	13,94	21	27,9	34,50	37,00
Potencia absorbida 35°C/+18°C	kW	2,40	2,69	4,38	6,43	8,10	8,53
EER 35°C/+18°C		5,37	5,18	4,79	4,34	4,26	4,36
Potencia frigorífica 35°C/+7°C	kW	12,41	13,75	18,90	22,30	28,90	34,10
Potencia absorbida 35°C/+7°C	kW	3,71	4,34	5,89	7,19	9,20	11,00
EER 35°C/+7°C		3,35	3,16	3,21	3,10	3,14	3,10
Potencia sonora dB(A)	dB(A)	62		64	65	81	82
Dimensiones L x p x h	mm	1100 x 510 x 1447		1610 x 710 x 1270		1895 x 1110 x 1920	
Peso en funcionamiento	kg	174		254	264	542	557
Tipo de compresor		Rotativo doble inverso DC			Scroll DC Inverte		
Compresores	Nº	1			2		
Cantidad refrigerante R290	kg	1,27		1,7	2,1	3,15	3,50
Temperatura máxima en producción de ACS	°C	75		78		78	
Temperatura máxima en calefacción	°C	75		78		78	
Temperatura mínima en refrigeración	°C			5			
Volumen agua mínimo instalación	L	70		175	225	365	415
Caudal nominal agua [A7/W35]	L/s	0,78	0,87	0,65	0,79	1,14	1,43
Caudal nominal agua [A35/W7]	L/s	0,57	0,66	0,90	1,07	1,38	1,63
Diám. Entrada - salida circuito primario		G1"		1" 1/4 M		1" 1/2 (DN40)	
Temp. exterior mín. y máx. en modo calor	°C			-20 / 20			
Temp. exterior mín. y máx. en modo frío	°C			10 / 46			
Temp. exterior mín. y máx. en modo ACS	°C	-20 / 43				-20 / 45	
Alimentación		400V/3/50Hz			400V/3P+N+T/50Hz		
Potencia máxima absorbida (con kit antihielo)	kW	7,7	8,2	11,0	13,0	23	27
Intensidad máxima absorbida (con kit antihielo)	A	15,8	16,5	19,0	21,0	38	45
Sección alimentación (máximo 10 m)		5 x 4 mm ²		5 x 6 mm ²		5 x 10 mm ²	

*Datos provisionales.

Suministro

Compresor inverter • Ventiladores axiales brushless EC • Bomba de alta eficiencia con modulación PWM • Termostato electrónico i-CR • Válvula de expansión electrónica • Caudalímetro • Válvula de seguridad en lado hidráulico • Contacto ON / OFF externo • Intercambiador de placas de acero inoxidable AISI 304 de baja pérdida de carga • Batería optimizada de cobre y aletas de aluminio hidrofílicas • Resistencia antihielo en bandeja e intercambiador • Desgasificador

Opcionales bajo pedido

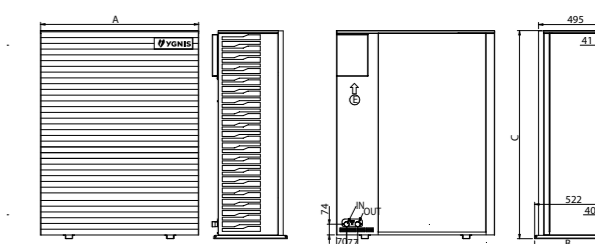
Tratamiento anticorrosion de aletas • Kit de conexiones electricas GI

Dimensiones*

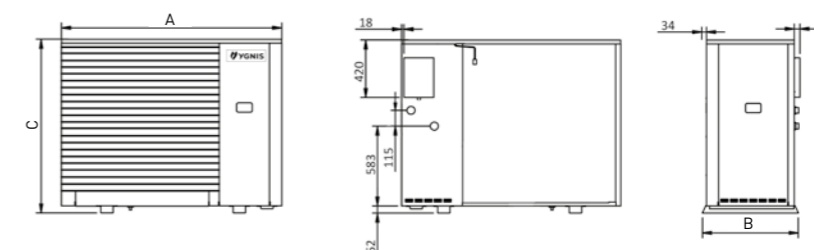
Modelos	A	B	C
		mm	
AHP 70-15	1100	510	1447
AHP 70-18			
AHP 70-23	1602	700	1264
AHP 70-27			
AHP 70-40	1895	1110	1920
AHP 70-50			

*Las dimensiones indicadas pueden variar sin previo aviso. En caso de distancias críticas, por favor consulte.

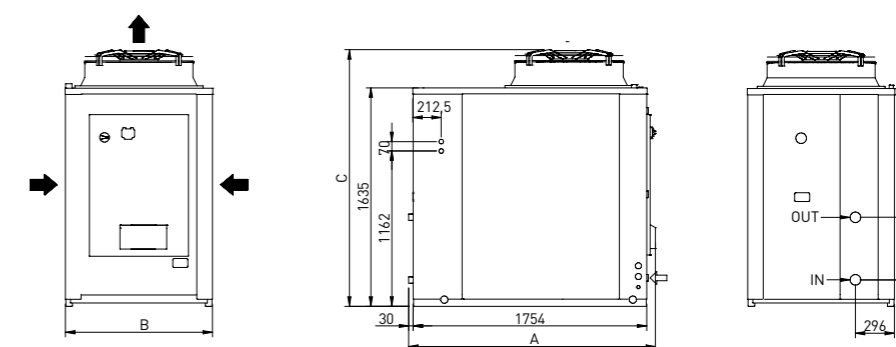
AHP 70-15 AHP 70-18



AHP 70-23 AHP 70-27



AHP 70-40 AHP 70-50



Tarifa

Modelos	Código	PVP
APTAE AHP70-15TR	092281	10.355 €
APTAE AHP70-18TR	092282	11.320 €
APTAE AHP70-23TR	092283	18.305 €
APTAE AHP70-27TR	092284	19.160 €
APTAE AHP70-40TR	092285	32.700 €
APTAE AHP70-50TR	092286	35.530 €

EFFIPAC R32

6 modelos de 14 a 70 kW

Bomba de calor aerotérmica monobloc aire-agua de baja temperatura para calefacción, refrigeración y producción de ACS.



Garantía de 2 años

A+++ 14 y 18 kW

A++ 26, 32 y 50 kW

A+ 70 kW

Refrigerante ecológico R32 de bajo GWP.

Alto rendimiento energético COP hasta 4,85 (A7/W35) y EER hasta 3,25 (A35/W7).

Clasificación energética hasta A+++.

Hasta 60°C de temperatura de impulsión de agua.

Funcionamiento hasta con -20°C de temperatura exterior.

Sin necesidad de manipulación de gases fluorados.

Mínimo espacio, solo unidad exterior donde se integra el circuito frigorífico e hidráulico.

Posibilidad de conexión de varias unidades en cascada.

Integración con Modbus RS485.



Características

	AHP 60-14	AHP 60-18	AHP 60-26	AHP 60-32	AHP 60-50	AHP 60-70
Potencia calorífica +7°C/+35°C	kW 14,1	17,9	26	32,1	50,2	66,8
Potencia absorbida +7°C/+35°C	kW 2,91	4,07	6,44	7,84	12,2	16,3
COP +7°C/+35°C	4,85	4,4	4,04	4,09	4,11	4,1
Potencia calorífica +7°C/+45°C	kW 13,6	17,3	25,8	32,7	49,7	66,6
Potencia absorbida +7°C/+45°C	kW 3,55	4,92	7,86	9,9	15,4	20,4
COP +7°C/+45°C	3,82	3,52	3,28	3,3	3,23	3,26
Potencia calorífica +7°C/+55°C	kW 13,4	17,3	25,1	31,8	48,3	62
Potencia absorbida +7°C/+55°C	kW 4,35	5,99	9,51	12,1	18	23,8
COP +7°C/+55°C	3,09	2,88	2,64	2,64	2,68	2,61
Eficiencia energética 35 / 55°C	A+++ / A++		A++ / A+			A+ / A+
Potencia frigorífica 35°C/+18°C	kW 14	17,1	25,8	31,4	55,3	66
Potencia absorbida 35°C/+18°C	kW 2,59	3,59	5,5	7,08	13	16,6
EER 35°C/+18°C	5,40	4,76	4,68	4,44	4,25	3,98
Potencia frigorífica 35°C/+7°C	kW 11,5	15	18,7	26	36,3	53,2
Potencia absorbida 35°C/+7°C	kW 3,53	4,88	9,19	8,65	11,7	17,7
EER 35°C/+7°C	3,25	3,08	3,02	3,01	3,1	3,01
Potencia sonora	dB(A) 68		74	76	83	84
Dimensiones L x p x h	mm 1.044 x 448 x 1.409		1.600 x 680 x 1.315		1.850 x 1.110 x 1.920	
Peso en funcionamiento	kg 136	141	240	255	540	600
Tipo de compresor	Twin Rotary DC Inverter			Scroll DC Inverter		
Compresores	Nº 1			2		
Cantidad refrigerante R32	kg 3,2	3,5	4,3	5,1	9,5	12
Temperatura máxima en producción de ACS	°C 60			58		
Temperatura máxima en calefacción	°C 60			58		
Temperatura mínima en refrigeración	°C 5					
Volumen agua mínimo instalación	L 60	70	110	389	522	
Caudal nominal agua [A7W35]	L/s 0,65	0,83	1,2	1,6	2,39	3,19
Caudal nominal agua [A35W7]	L/s 0,55	0,71	0,9	1,2	1,73	2,52
Diám. Entrada - salida circuito primario	1" M		1"1/4 M	1" 1/2 (R)*		
Temp. exterior mín. y máx. en modo calor	°C -20 / 30		-20 / 35	-19 / 20	-19 / 20	
Temp. exterior mín. y máx. en modo frío	°C -10 / 46		-15 / 48	-10 / 46	-10 / 46	
Temp. exterior mín. y máx. en modo ACS	°C -20 / 40			-19 / 39	-19 / 39	
Alimentación	400 V 50 Hz					
Potencia máxima absorbida	kW 6,7	8,5	15	17,6	33	43
Intensidad máxima absorbida	A 9,7	12,2	21,7	25,4	52	68
Sección alimentación (máximo 30 m)	5 x 2,5 mm ²	5 x 4 mm ²	5 x 6 mm ²	5 x 16 mm ²		

*Conexión ranurada. Se recomienda adquirir el accesorio de conversión a rosca Gas.

Suministro

Compresor inverter • Ventiladores axiales brushless EC • Bomba de alta eficiencia con modulación PWM • Control electrónico V.415 instalado en planta • Válvula de expansión electrónica • Flusostato • Válvula de seguridad en lado hidráulico • Contacto ON / OFF externo • Intercambiador de placas de acero inoxidable AISI 304 de baja pérdida de carga • Batería optimizada de cobre y aletas de aluminio hidrofílicas • Resistencia antihielo en bandeja e intercambiador

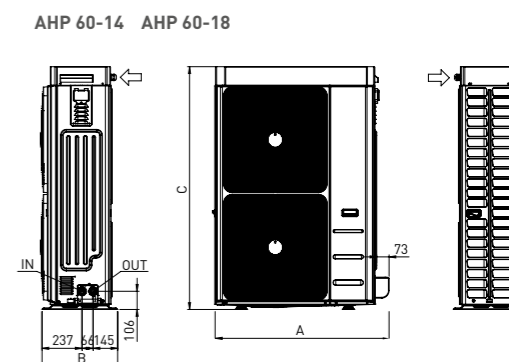
Opcionales bajo pedido

Tratamiento especial anticorrosión de aletas • Bajo nivel sonoro • Kit de conexiones eléctricas GI • Ventiladores con presión disponible para conducción

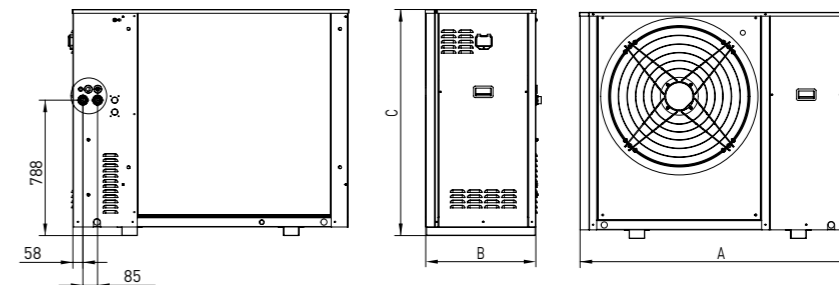
Dimensiones*

Modelos	A	B	C
	mm		
AHP 60-14	1044	448	1409
AHP 60-18			
AHP 60-26	1600	680	1315
AHP 60-32			
AHP 60-50	1850	1110	1920
AHP 60-70			

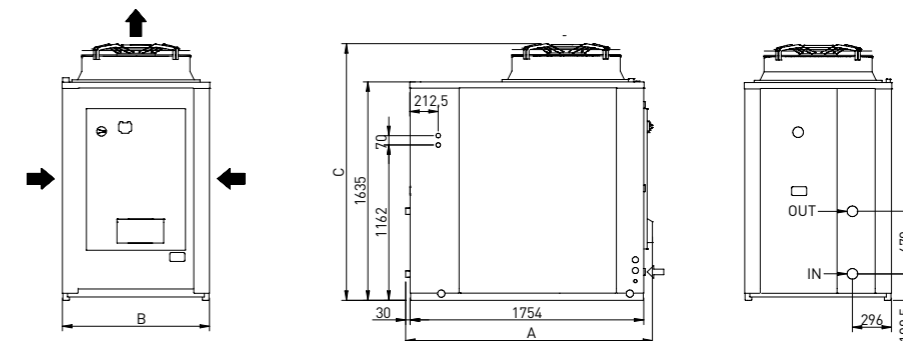
*Las dimensiones indicadas pueden variar sin previo aviso. En caso de distancias críticas, por favor consulte.



AHP 60-26 AHP 60-32



AHP 60-50 AHP 60-70



Tarifa

Modelos	Código	PVP
EFFIPAC AHP60-14	092252	8.815 €
EFFIPAC AHP60-18	092254	9.615 €
EFFIPAC AHP60-26	092256	15.560 €
EFFIPAC AHP60-32	092258	17.265 €
EFFIPAC AHP60-50	092260	23.785 €
EFFIPAC AHP60-70	092263	29.760 €

EFFIPAC R410

5 modelos de 100 a 300 kW

Bomba de calor aerotérmica monobloc aire-agua de baja temperatura para calefacción, refrigeración y producción de ACS.



Garantía de 2 años

A++ 200 y 300 kW

A+ 100, 120 y 150 kW

Refrigerante R410A.

Alto rendimiento energético COP hasta 4,09 (A7/W35) y EER hasta 3,95 (A35/W18).

Clasificación energética hasta A++.

Hasta 58°C de temperatura de impulsión de agua.

Funcionamiento hasta con -10°C de temperatura exterior.

Sin necesidad de manipulación de gases fluorados.

Mínimo espacio, solo unidad exterior donde se integra el circuito frigorífico e hidráulico.

Posibilidad de conexión de varias unidades en cascada.

Integración con Modbus RS485.

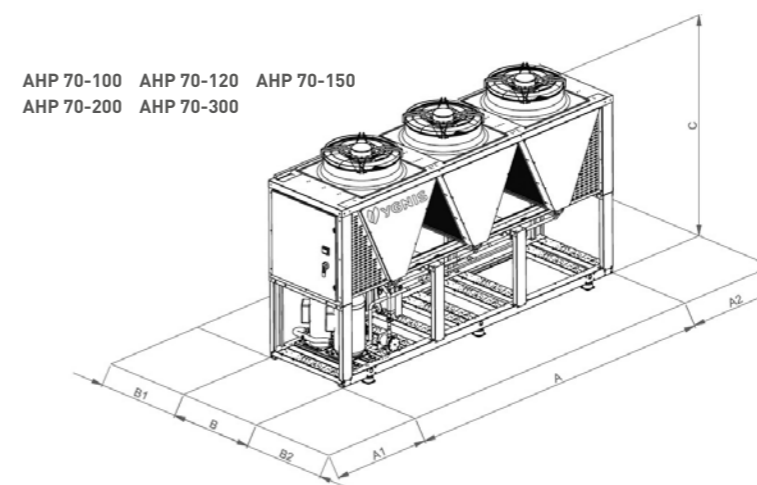


Características

	AHP 70-100	AHP 70-120	AHP 70-150	AHP 70-200	AHP 70-300	
Potencia calorífica +7°C/+35°C	kW	112,6	125,1	154,1	207,3	316,1
Potencia absorbida +7°C/+35°C	kW	27,6	30,9	37,7	50,7	78,3
COP +7°C/+35°C		4,09	4,05	4,08	4,09	4,04
Potencia calorífica +7°C/+45°C	kW	108,3	120,1	147,9	198,1	303,3
Potencia absorbida +7°C/+45°C	kW	32,9	37,5	45,3	61,5	94,7
COP +7°C/+45°C		3,3	3,2	3,26	3,22	3,2
Potencia calorífica +7°C/+55°C	kW	103,5	115,7	141	189,7	290,6
Potencia absorbida +7°C/+55°C	kW	40,1	45,7	55,6	74,9	115,2
COP +7°C/+55°C		2,58	2,53	2,54		2,52
Eficiencia energética 35 / 55°C			A+/A+		A++/A+	
Potencia frigorífica 35°C/+18°C	kW	139	150,6	187,8	252	387,5
Potencia absorbida 35°C/+18°C	kW	36,5	42,7	47,7	63,8	100,5
EER 35°C/+18°C		3,81	3,53	3,94	3,95	3,86
Potencia frigorífica 35°C/+7°C	kW	102,8	113,1	137,9	186,9	289,1
Potencia absorbida 35°C/+7°C	kW	33,8	38,9	44,4	59,4	92,9
EER 35°C/+7°C		3,05	2,9	3,11	3,15	3,1
Potencia sonora	dB(A)		88		89	91
Dimensiones l x p x h	mm	2.860 x 1.100 x 2.350		4.060 x 1.100 x 2.350	2.860 x 2.200 x 2.350	4.060 x 2.200 x 2.350
Peso en funcionamiento	kg	1.190	1.220	1.540	2.070	2.900
Tipo de compresor		Scroll				
Compresores	Nº	2		4		
Cantidad refrigerante R410A	kg	28	32	42	22+22	47+45
Temperatura máxima en producción de ACS	°C	58				
Temperatura máxima en calefacción	°C	58				
Temperatura mínima en refrigeración	°C	4				
Volumen agua mínimo instalación	L	501	633	831	626	1039
Caudal nominal agua [A7W35]	L/s	5,2	5,78	6,96	9,54	14,59
Caudal nominal agua [A35W7]	L/s	4,92	5,41	6,61	8,94	13,81
Diám. Entrada – salida circuito primario		2" 1/2 (R)			3" (R)	
Temp. exterior mín. y máx. en modo calor	°C	-10/36				
Temp. exterior mín. y máx. en modo frío	°C	-10/46				
Temp. exterior mín. y máx. en modo ACS	°C	-10/36				
Alimentación		400 V/3P/50 Hz				
Potencia máxima absorbida	kW	48,9	55	66,9	92,8	139,8
Intensidad máxima absorbida	A	83	93,4	113,5	157,6	237,4

Dimensiones

Modelos	A	B	C	Nº de ventiladores
		mm		
AHP 70-100	2.860			2
AHP 70-120		1.100		
AHP 70-150	4.060		2.350	3
AHP 70-200	2.860			4
AHP 70-300	4.060	2.200		3



Suministro

Compresores scroll • Ventiladores axiales brushless EC • Bomba de alta eficiencia • Control electrónico V.415 instalado en planta • Válvula de expansión electrónica • Válvula de seguridad en lado hidráulico • Presostato diferencial en lado hidráulico • Contacto ON / OFF externo • Contacto modo frío / calor externo • Intercambiador de placas de acero inoxidable AISI 304 de baja pérdida de carga • Batería optimizada de cobre y aletas de aluminio hidrofílicas • Resistencia antihielo en bandeja e intercambiador

Opcionales bajo pedido

Tratamiento especial anticorrosión de aletas • Bajo nivel sonoro • Kit de conexiones eléctricas GI • Ventiladores con presión disponible para conducción

Tarifa

Modelos	Código	PVP
EFFIPAC AHP70-100	092266	41.920 €
EFFIPAC AHP70-120	092267	44.175 €
EFFIPAC AHP70-150	092268	52.245 €
EFFIPAC AHP70-200	092269	76.955 €
EFFIPAC AHP70-300	092270	102.650 €

APTAE / EFFIPAC

SERVICIOS Y ACCESORIOS APTAE Y EFFIPAC

Servicio	Código	PVP
ASESORAMIENTO TÉCNICO IN SITU	700546	220 €
El asesoramiento técnico in situ consta de las explicaciones y recomendaciones dadas en el lugar de la instalación con los equipos, en todos y cada uno de los pos pasos del proceso, con el objetivo de que éstos sean instalados correctamente y garanticen el mayor rendimiento, durante el máximo tiempo. Como requisito en la realización del asesoramiento es indispensable que todos los equipos se encuentren ubicados en el lugar de la instalación.		
ASESORAMIENTO TÉCNICO REMOTO	700547	120 €
El asesoramiento técnico remoto consta de las explicaciones y recomendaciones dadas en una sesión *RA on-line en todos y cada uno de los pos pasos del proceso, con el objetivo de que los equipos sean instalados correctamente y garanticen el mayor rendimiento, durante el máximo tiempo. Como requisito en la realización del asesoramiento es indispensable que todos los equipos se encuentren ubicados en el lugar de la instalación.		
PUESTA EN SERVICIO	700542	225 €
La puesta en servicio comprende la verificación de la instalación del equipo según el check list ad hoc, el parametrizado de la regulación acorde al tipo de instalación y a los accesorios instalados complementarios según cada caso, así como la explicación del funcionamiento y manejo a nivel usuario, con el objetivo de que éste pueda obtener el máximo confort, rendimiento y ahorro energético durante toda la vida útil del equipo en la instalación.		
PRE-ASISTENCIA TÉCNICA REMOTA L1	700548	60 €
El servicio de pre-asistencia técnica remota L1, consta del soporte cualificado en sesión de teleasistencia con Realidad Aumenta *RA, según el caso en cuestión, con el objetivo de conocer la incidencia original, motivo de la solicitud, para conseguir ofrecer un diagnóstico previo e indicar los pasos a seguir con el objetivo de subsanarlo en función de la complejidad en un primer nivel de asistencia, sin necesidad de desplazar al Servicio de Asistencia Técnica.		
PRE-ASISTENCIA TÉCNICA REMOTA L2	700549	80 €
El servicio de pre-asistencia técnica remota L2, consta del soporte cualificado en sesión de teleasistencia con Realidad Aumenta *RA, según el caso en cuestión, con el objetivo de conocer la incidencia original, motivo de la solicitud, para conseguir ofrecer un diagnóstico previo e indicar los pasos a seguir con el objetivo de subsanarlo en función de la complejidad y tras haber pasado de un nivel L1 de asistencia sin necesidad de desplazar al Servicio de Asistencia Técnica.		

Controles

La gestión es sencilla e intuitiva. Máxima precisión de control para garantizar el mejor confort en cualquier circunstancia.



Panel de control De serie en gama Effipac

Equipado de serie con un panel de control y display que permite la programación in situ del equipo.



Termostato i-CR De serie en gama Aptae

Control remoto i-CR que permite gestionar el equipo sin necesidad de acceder a la unidad exterior.



Termostato Hi-T2 Opcional

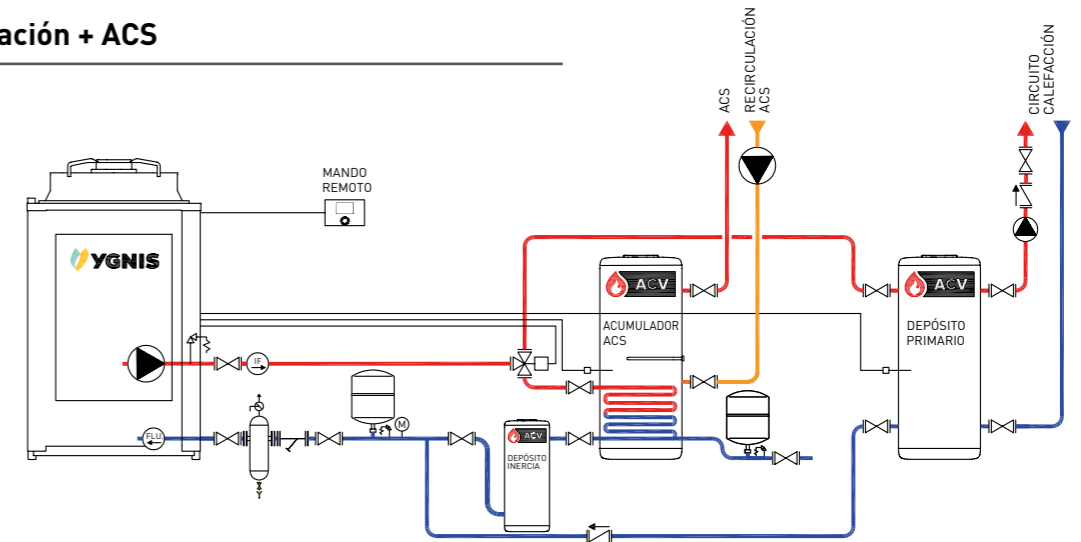
Termostato de control táctil sencillo e intuitivo que, además, permite el funcionamiento de hasta 7 unidades en cascada.

Accesorios	Código	PVP
Termostato i-CR	526274	315 €
Termostato Hi-T2	526645	645 €
Modulo ampliación de señales I/O G13	527105	775 €
Antivibradores 14 - 18	092038	150 €
Antivibradores 26 - 32	092039	225 €
Antivibradores 50 - 70	092040	370 €
Antivibradores 100 - 120	092274	710 €
Antivibradores 150	092275	1.050 €
Antivibradores 200	092276	1.285 €
Antivibradores 300	092277	2.195 €
Conexiones ranuradas 1" 1/2	092278	140 €
Valvula exogel 1"	074890	140 €
Valvula exogel 1 1/4"	074891	150 €
Valvula exogel 1 1/2"	074892	160 €
Sonda ACS 6 m	059261	75 €
Válvula 3 vías 1"	526669	130 €

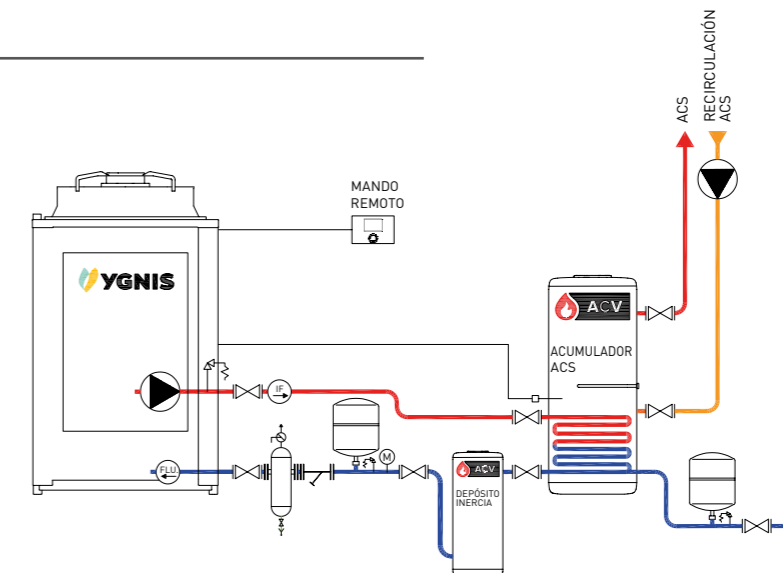
Código	PVP	
Actuador válvula 1" 1/4 - 2"	750487	145 €
Cuerpo de válvula 3 vías 1" 1/4	750136	155 €
Cuerpo de válvula 3 vías 1" 1/2	750691	245 €
Cuerpo de válvula 3 vías 2"	750692	320 €
Actuador válvula 2" - 3"	750425	525 €
Adaptador actuador [dn65 a dn150]	750424	85 €
Cuerpo de válvula 3 vías 2" 1/2	750693	370 €
Cuerpo de válvula 3 vías 3"	750423	475 €
Filtro de lodos 1"	092300	285 €
Filtro de lodos 1" 1/4	092301	335 €
Filtro de lodos 1" 1/2	092302	405 €
Filtro de lodos 2"	092303	695 €
Filtro de lodos 2" 1/2	092304	2.235 €
Filtro de lodos 3"	092305	2.680 €
Aislamiento para filtro de lodos 2" 1/2	092306	580 €
Aislamiento para filtro de lodos 3"	092307	615 €

ESQUEMAS DE INSTALACIÓN

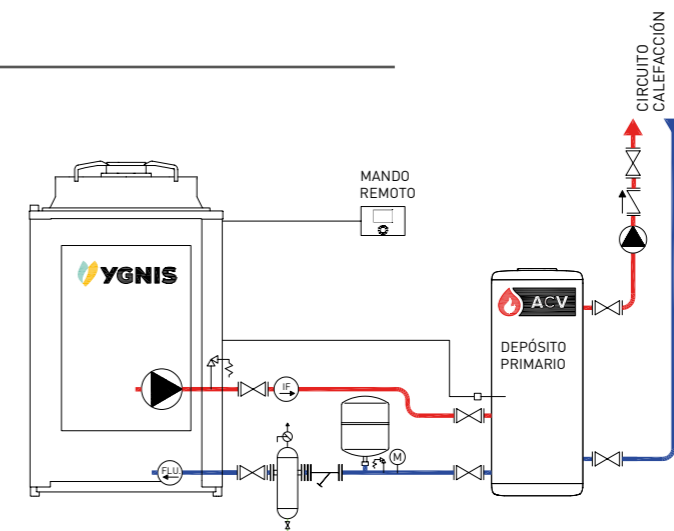
Climatización + ACS



ACS



Climatización



VARFREE EVO

8 Modelos de 35 kW a 150 kW

La nueva generación de calderas murales.

Caldera mural de condensación a gas en acero inoxidable.



COMPATIBLE CON CHIMENEAS DE POLIPROPILENO | APTA PARA PROPANO (HASTA 120kW)

Garantía de 2 años para quemador y elementos eléctricos.

A 40, 60 y 70 kW



Caldera mural con tamaño reducido para fácil introducción en sala de caldera.

Fabricada en acero inoxidable.

Quemador modulante desde el 20% que permite aumentar el rendimiento estacional de la instalación.

Kits hidráulicos con desacoplamiento para sencillez y rapidez de montaje hasta 4 calderas (600 kW).

Funcionamiento silencioso.

Características

		35	35P	40	40P	60	60P	70	70P	80	80P	100	100P	120	120P	150	
Potencia máxima nominal útil a régimen (80/60)°C	kW	33,8		38,8		53,4		67,8		77,8		93,4		116,8		141,1	
Potencia útil a 50/30°C	kW	36,8		42,2		58		73,6		84,4		101,3		127,8		154,5	
Potencia útil intermedia a régimen 30% de carga	kW	11,3		13		17,9		22,7		26		31,2		39		47,2	
Rendimiento al 100% de potencia (80/60)°C	%	97,2				97,1				97,4							
Rendimiento al 30% de potencia (50/30)°C	%	108,4				108,2				108,3						108,6	
Caudal de gas (a Pn 15°C)	m³/h	3,7	1,43	4,2	1,64	5,8	2,25	7,4	2,86	8,5	3,27	10,2	3,93	12,7	4,91	15,3	
Tasa mínima de modulación	%	23				20				24				20			
Combustible		GN	GLP	GN	GLP	GN	GLP	GN	GLP	GN	GLP	GN	GLP	GN	GLP	GN	
Temperatura de humos a (80/60 °C) Qn/Qmin	°C	75,0 / 66,5	74,0 / 62	79 / 66,5	76,0 / 62,0	75,5 / 62,5	76,0 / 62,0	74,5 / 61,5	74,0 / 62,0	66,5 / 56,5	67,0 / 56,0	72,5 / 66,5	73,0 / 56,0	73,5 / 58,5	74,0 / 58,0	73,0 / 59,0	
Presión máxima en salida de humos a (80/60 °C) Qn/Qmin	Pa	120 / 40	115 / 40	150 / 40	145 / 40	170 / 40	175 / 40	185 / 40	175 / 40	120 / 40	120 / 40	165 / 40	165 / 40	190 / 40	190 / 40	190 / 40	
Caudal máxico de humos a (80/60 °C) Qn/Qmin	g/s	16,2 / 4,0	15,6 / 3,6	18,6 / 4,0	17,8 / 3,6	25,6 / 7,7	24,5 / 7,7	32,5 / 9,3	31,2 / 9,3	37,2 / 9,4	35,7 / 8,6	44,7 / 9,4	42,8 / 8,6	55,8 / 12,3	53,5 / 10,7	67,5 / 14,2	
Clase NOx		6								6							
Emisiones Óxidos de nitrógeno, NOx	mg/kWh	36				39				39				39			
Presión de servicio	bar	4				4				6				6			
Temperatura mínima de impulsión	°C	20								20							
Temperatura máxima impulsión	°C	85								85							
Caudal nominal de circulación	m³/h	1,51		1,72		2,36		3		4,16		4,3		5,16		6,23	
Pérdidas de carga hidráulica, caudal P/20	mca	3,6		4,59		4,7		5,2		3,18		4,49		5,15		7,01	
Pérdidas en reposo (ΔT 30K)	W	52				54				56				63			
Volumen de agua	l	3				4				4,5				7,5			
Alimentación eléctrica		230V AC (+10%, -15%), 50 Hz															
Potencia sonora (Qnom/Qmin)	dB(A)	50				59				60,2				64,7			
Consumo eléctrico (sin accesorios)	W	51		67		107		121		94		143		233		260	
Consumo eléctrico (standby)	W	4								3							
Protección IP	IP	IPX4D															
Peso en vacío	kg	45				51				55				77			

Las calderas Varfree EVO vienen configuradas de fábrica para trabajar con gas natural (G20). La caldera se suministra con los elementos e instrucciones para transformar a propano (G31), modelos Varfree EVO (35 a 120).

Suministro

Quemador de gas modulante con premezcla total (Gas natural y propano) • Cuadro de mando Navistern B3100: gestión de cascada, entrada todo / nada o señal 0-10 V, display digital para la programación de lectura e informaciones con interfaz ergonómico, interruptor general • Termostato de seguridad • Válvula de gas • Sifón de evacuación de condensados • Presostato diferencial de aire • Clapeta antirretorno circuito de humos • Electrodo de encendido • Electrodo de ionización para el control de llama • Sonda de temperatura de los humos • Sonda de temperatura de impulsión / retorno • Caudalímetro / diferencial de presión • Clapeta antirretorno hidráulica • Grifo de purga/vaciado • Ventilador con control de revoluciones variable • Transformador de encendido • Control para bomba de calefacción y ACS • Opcional: Neutralizador de condensados Neutra. Accesorios y kits para la conexión de sistemas hidráulicos, gas y evacuación de humos

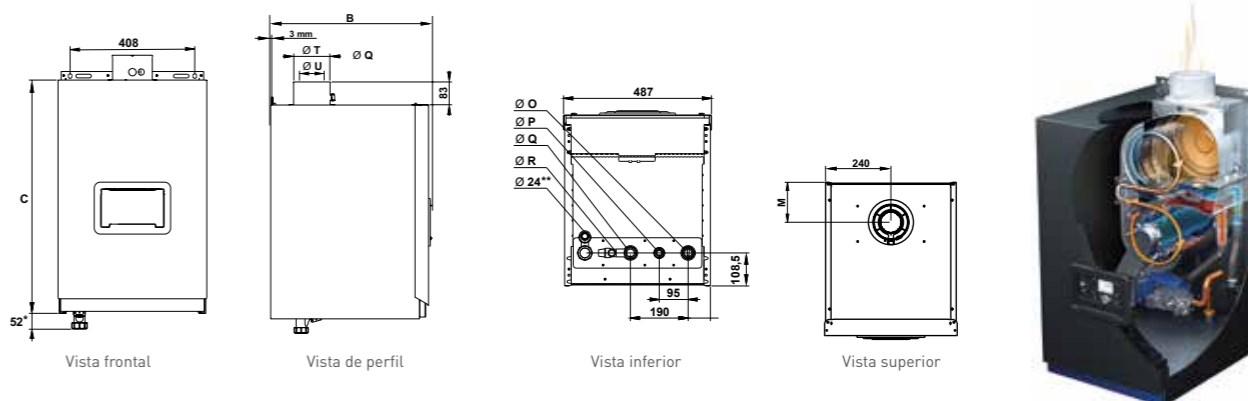
Accesorios

Kit hidráulicos con desacoplamiento hasta 4 calderas autoportantes o sobre pared • Colectores de humos hasta 4 calderas • Adaptador a salida de humos (B23 Y B23P) con filtro de aspiración de aire, Salidas de humos estándar (C13, C33, C53) • Neutralización de condensados • Filtro magnético de lodos • Accesorios de regulación para gestión de circuitos y comunicación MODBUS

Dimensiones*

Modelos	C	B	M	ØO	ØP	ØQ	ØR	ØT	ØU
	mm			Retorno caldera	Alimentación gas	Impulsión caldera	Válvula seguridad**	Entrada aire (mm)	Salida humos
Varfree EVO 35									
Varfree EVO 40	764	577	146,5					125	80
Varfree EVO 60									
Varfree EVO 70				G 1"1/4	G 1"	G 1"1/4	"G 1/2"" (Hembra)"		
Varfree EVO 80									
Varfree EVO 100	895	668	123					150	100
Varfree EVO 120									
Varfree EVO 150									

*Las dimensiones indicadas pueden variar sin previo aviso. En caso de distancias críticas, por favor consulte. **Válvula de seguridad no suministrada.



Tarifa

Modelos	bar	kW		Código	PVP
		80/60	50/30		
Varfree EVO 35	4	33,8	36,8	082613	3.890 €
Varfree EVO 40		38,8	42,2	082614	4.180 €
Varfree EVO 60		53,4	58	082615	4.650 €
Varfree EVO 70		67,8	73,6	082616	5.770 €
Varfree EVO 80	6	77,8	84,4	082617	6.235 €
Varfree EVO 100		93,4	101,3	082618	6.670 €
Varfree EVO 120		116,8	127,8	082619	7.735 €
Varfree EVO 150		141,1	154,5	082620	9.125 €

Accesorios de regulación (Ver página 48 Navistern B3100)

Puesta en marcha

	Código	P. Neto
PM Varfree EVO	900708	171 €

Puesta en marcha de varias calderas el mismo día en la misma sala, consultar.

VARFREE EVO

La gama de calderas Varfree EVO dispone de diversos accesorios para hacer más sencilla la instalación para lo cual proponemos:

- Kit hidráulicos para cascada hasta 4 calderas (Autoportantes o anclaje a pared)
- Colector de humos hasta 4 calderas
- Salidas de humos individuales (B23 y B23P)
- Salidas de humos estancas (C13, C33, C53)

ACCESORIOS HIDRÁULICOS

Kit hidráulico para 1 caldera (mono)

	Código	PVP
Kit hidráulico caldera sola VARFREE EVO 35-60	083808	670 €
Kit hidráulico caldera sola VARFREE EVO 70-100	083809	945 €
Kit hidráulico caldera sola VARFREE EVO 120	083810	1.025 €
Kit hidráulico caldera sola VARFREE EVO 150	083811	1.365 €
Accesorios		
Estructura autoportante a suelo caldera sola VARFREE EVO 35-150	083812	445 €

Composición del kit:

- Una botella de desacoplamiento con aislamiento
- Una bomba de alta eficiencia
- Tuberías de impulsión y retorno aisladas
- Un manómetro a 4 bares
- Un purgador automático 3/8"
- Una válvula de seguridad a 4 bar
- Una válvula de vaciado



Kit hidráulico para montaje en cascada de 2 a 4 calderas

	Varfree EVO 35/40/60		Varfree EVO 70/80/100		Varfree EVO 120		Varfree EVO 150	
	Código	PVP	Código	PVP	Código	PVP	Código	PVP
Kits hidráulicos cascada								
Kit DUO en línea mural/autoportante	083835	4.095 €	083838	4.675 €	083841	4.835 €	083844	5.520 €
Kit TRIO en línea mural/autoportante	083836	5.595 €	083839	6.470 €	083842	6.705 €	083845	7.735 €
Kit QUATRO en línea mural/autoportante	083837	7.370 €	083840	8.530 €	083843	8.855 €	083846	10.225 €

Código PVP

Aislamiento kit cascada

Aislamiento kit DUO en línea	002605	865 €
Aislamiento kit TRIO en línea	002606	930 €
Aislamiento kit QUATRO en línea	002607	1.420 €

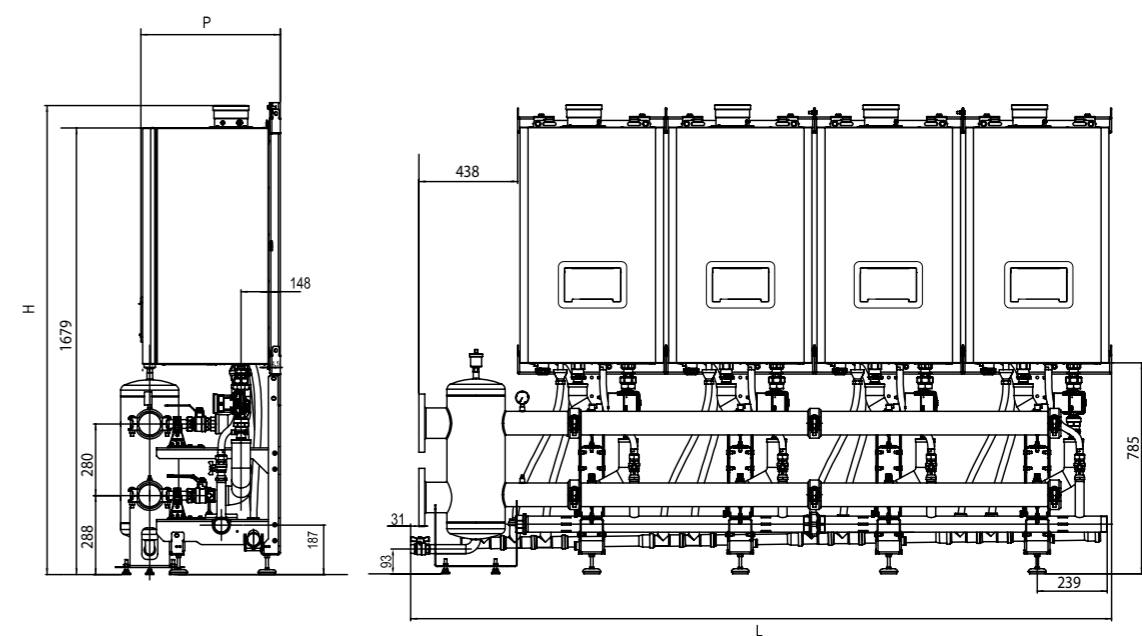
Composición del kit:

- Un soporte metálico para calderas y colectores a pared o autoportante
- Una botella de desacoplamiento con purgador, manómetro y bridas DN100 PN16
- Colectores hidráulicos impulsión y retorno DN80
- Un colector de gas, filtro de gas, válvula de gas, válvulas de aislamiento y grifo de vaciado
- Conexiones para las calderas y colectores
- Bombas circuladoras de alto rendimiento
- Válvula de seguridad de 4b para cada caldera
- Colector de condensados
- Un regulador OCI 345 por caldera y una sonda de impulsión común QAD36



Dimensiones	MONO			DUO (2 calderas)		TRIO (3 calderas)		QUATRO (4 calderas)	
	P	L	H	L	H	L	H	L	H
Varfree EVO 35 - 70	691	487	1.754	1.442	1.754	1.959	1.754	2.476	1.754
Varfree EVO 80 - 150	783								

Instalación de máximo 4 calderas en cascada con kit hidráulico y kit de humos



Código PVP

Otros accesorios

Kit Neutralizador de condensados gas N70 (P: 50 -500KW)	059563	625 €
Kit Neutralizador de condensados gas N210(P: hasta 1500KW)	059564	1.225 €
Bomba AH 300	059566	1.805 €

VARFREE EVO

ACCESORIOS DE CHIMENEA PARA CALDERAS INDIVIDUALES

Los kits están compuestos por un adaptador y un filtro.
Para este tipo de instalación es obligatorio el uso de chimeneas homologadas.

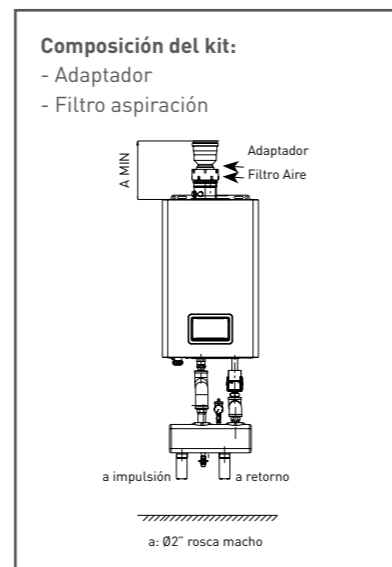
Chimenea B23P

	Varfree EVO 35-70		Varfree EVO 80 - 150	
	Código	PVP	Código	PVP
Kit de adaptación Ø80	040945	90 €	-	-
Kit de adaptación Ø110	041096	90 €	041052*	135 €
Kit de adaptación Ø125	040940	185 €	041051	185 €
Kit de adaptación Ø160	-	-	041050	245 €

* Excepto para Varfree EVO 150

Dimensiones	Varfree EVO 35-70			Varfree EVO 80 - 150		
	Ø 80	Ø 110	Ø 125	Ø 110	Ø 125	Ø 160
Altura A (mm)	220	255	310	260*	375	390

* Excepto para Varfree EVO 150



Chimenea estanca - C13, C33 y C53

	Código	PVP
Salida de humos Varfree EVO 35-70		
Terminal final (730/795mm)- Chimenea estanca horizontal C13 80/125	786196	145 €
Terminal final (1300/1515mm) - Chimenea estanca vertical C33 80/125	786195	145 €
Tubo coaxial 250mm - Chimenea C13/C33 80/125	786197	50 €
Tubo coaxial 500mm - Chimenea C13/C33 80/125	786198	65 €
Tubo coaxial 1.000mm - Chimenea C13/C33 80/125	786199	70 €
Tubo telescópico 325 a 400mm - Chimenea C13/C33 80/125	786200	65 €
Codo Coaxial 43/45° - Chimenea C13/C33 80/125	786201	55 €
Codo Coaxial 87/90° - Chimenea C13/C33 80/125	786202	55 €
Toma de humos y condensados - Chimenea C13/C33 80/125	786203	75 €
Abrazadora de fijación - Chimenea C13/C33 80/125	786194	10 €
Salida de humos biflujo - Adaptador inox C53 80/125	786232	120 €
Salida de humos Varfree EVO 80-150		
Terminal final (730/795mm)- Chimenea estanca horizontal C13 100/150	786258	245 €
Terminal final (1300/1515mm) - Chimenea estanca vertical C33 100/150	786257	255 €
Tubo coaxial 250mm - Chimenea C13/C33 100/150	786259	70 €
Tubo coaxial 500mm - Chimenea C13/C33 100/150	786260	80 €
Tubo coaxial 1.000mm - Chimenea C13/C33 100/150	786261	90 €
Tubo telescópico 325 a 400mm - Chimenea C13/C33 100/150	786262	95 €
Codo Coaxial 43/45° - Chimenea C13/C33 100/150	786263	80 €
Codo Coaxial 87/90° - Chimenea C13/C33 100/150	786264	75 €
Toma de humos y condensados - Chimenea C13/C33 100/150	786265	90 €
Abrazadora de fijación - Chimenea C13/C33 100/150	786216	10 €
Salida de humos biflujo - Adaptador inox C53 100/150	786213	150 €

COLECTOR DE HUMOS EN CASCADA DE 2 A 4 CALDERAS

El colector de humos fabricado en polipropileno puede instalarse hacia la derecha o izquierda según necesidades.

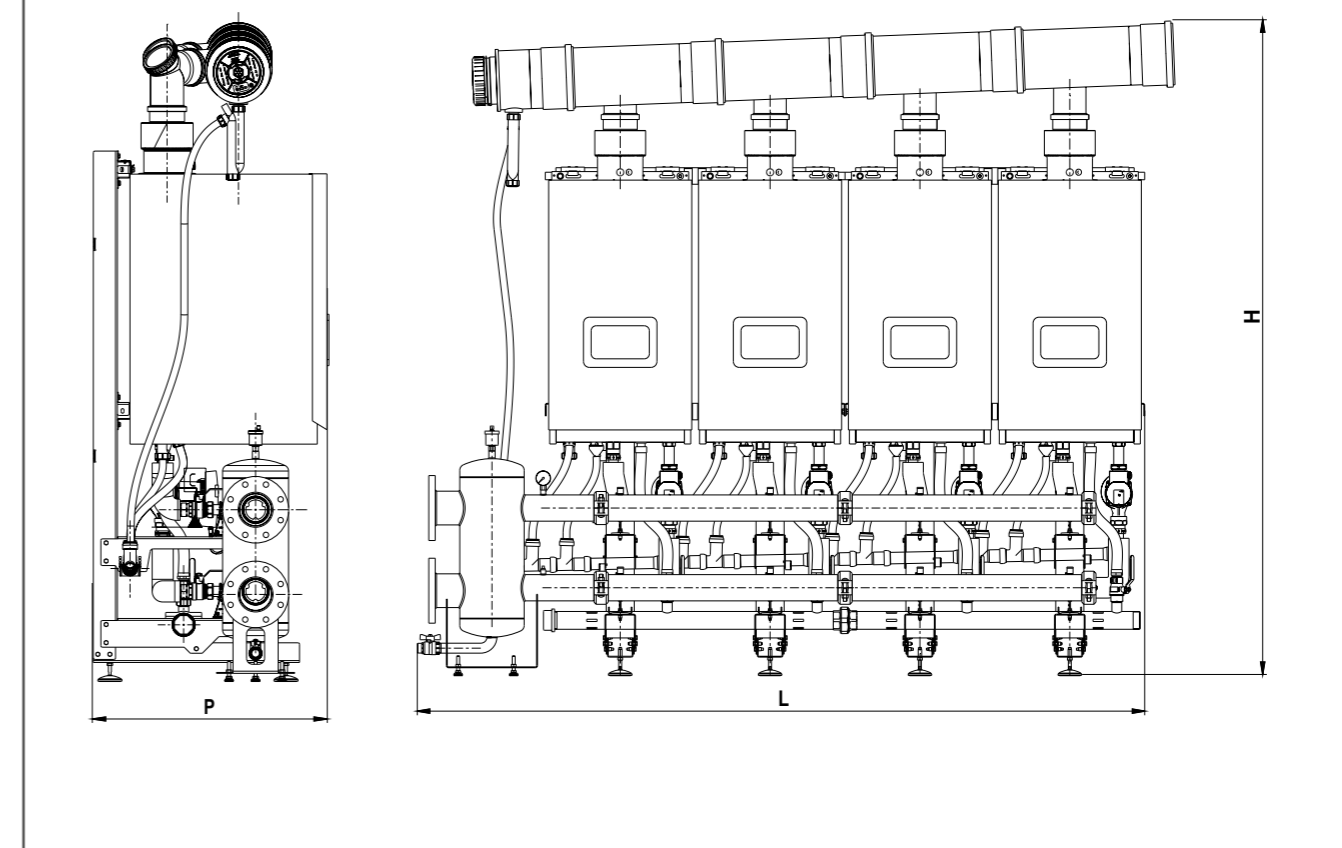
Chimenea B23/B23P

	Varfree EVO 35-60		Varfree EVO 70		Varfree EVO 80-100		Varfree EVO 120		Varfree EVO 150	
	Ø	Código PVP	Ø	Código PVP	Ø	Código PVP	Ø	Código PVP	Ø	Código PVP
Kits humos cascada										
Kit DUO en línea		083813 590 €	160	083813 590 €	160	083814 690 €	200	083815 965 €	200	083815 965 €
Kit TRIO en línea	160	083816 810 €	200	083816 810 €	200	083818 1.300 €	200	083818 1.300 €	250	083847 1.300 €
Kit QUATRO en línea		083819 1.025 €		083820 1.240 €	200	083821 1.625 €	250	083822 2.050 €	250	083822 2.050 €

Dimensiones	DUO			TRIO		QUATRO	
	P	L	H	L	H	L	H
Varfree EVO 35 a 60			1.967		1.987		2.007
Varfree EVO 70	695						2.173
Varfree EVO 80 a 100		1.480	2.158	1.954		2.476	2.218
Varfree EVO 120	783		2.179				2.245
Varfree EVO 150					2.225		

Composición del colector de humos:

- Un filtro de aire por caldera
- Colector de humos horizontal para 2 a 4 calderas
- Registro de inspección con sifón



CONDENSINOX

5 Modelos de 40 kW a 100 kW

La más alta tecnología para potencias medianas. Caldera de pie de condensación a gas en acero inoxidable con uno o dos retornos.



COMPATIBLE CON CHIMENEAS DE POLIPROPILENO | APTA PARA PROPANO

Garantía de 2 años para quemador y elementos eléctricos.

A 40, 60 y 70kW



Fabricada en acero inoxidable y con gran volumen de agua lo que la convierte en un equipo de gran robustez y durabilidad.

Quemador modulante desde el 20% que permite aumentar el rendimiento estacional de la instalación.

Simplicidad de instalación hidráulica pudiendo trabajar directamente con bombas de la instalación sin desacoplamiento hidráulico y bomba de recirculación.

Configuración con retorno de alta y baja temperatura para maximizar el rendimiento sin penalizar la condensación en cualquier tipo de instalación.

Funcionamiento silencioso.

Características

	40	60	70	80	100	
Potencia máxima nominal útil a régimen (80/60)°C	kW	40	60	69,9	80	97
Potencia útil a 50/30°C	kW	43,8	65,5	76,8	87,5	105,5
Potencia útil intermedia a régimen 30% de carga	kW	13,8	20,3	23,4	26,8	33,1
Rendimiento al 100% de potencia (80/60)°C	%	96,9	97,4	96,8		98,3
Rendimiento al 30% de potencia (50/30)°C	%	110,5	109,2	108		110,4
Caudal de gas (a Pn 15°C) m³/h G20/G31	m³/h	4,4 / 1,7	6,6 / 2,5	7,6 / 3,0	8,8 / 3,4	10,6 / 4,1
Combustible		Gas (G20) / Propano (G21)				
Temperatura de humos a (80/60 °C) Qn/Qmin	°C	74/56	85/55	75/57	76/57	82/57
Presión máxima en salida de humos a (80/60 °C) Qn/Qmin	Pa	160/6	160/5	100/7	120/7	120/5
Caudal máscico de humos a (80/60 °C) Qn/Qmin	g/s	19/4,0	28,3/5,9	33,6/7,9	38,5/7,9	46,5/9,6
Clase NOx		6				
Emisiones Óxidos de nitrógeno, NOx	mg/kWh	41		50		36
Presión de servicio	bar	4				
Temperatura máxima impulsión	°C	85				
Pérdidas de carga hidráulica, caudal P/20	mca	0,16	0,36	0,22		0,31
Pérdidas en reposo (ΔT 30K)	W	95		163		
Volumen de agua	l	94	88	136		130
Alimentación eléctrica		230 V AC (+10% -15%), 50Hz				
Potencia sonora	dB	65		66		
Consumo eléctrico (sin accesorios)	W	120	160	170	210	280
Consumo eléctrico (standby)	W	5				
Protección IP	IP	IP120				
Eficiencia estacional (según ErP)	%	94	93		92	
Clasificación energética (etiquetado)		A				
Peso en vacío	kg	134	140	215		225

Las calderas Condensinox se suministran de fábrica para trabajar con gas Natural (G20). Para su uso con propano (en configuración B23 y B23p) la caldera se suministra con los elementos e instrucciones para transformar a propano (G31).

Suministro

Quemador de gas modulante con premezcla total del 20% al 100% • Regulación Navistem B3000 • Válvula de gas con relación aire/gas constante • Ventilador de velocidad variable • Electrodo de ionización para el control de la llama • Carenado frontal y lateral fácilmente desmontable • Válvula de seguridad y manómetro • Sifón de evacuación de condensados • El cuadro de mandos NAVISTEM B3000 incluye una entrada todo/nada o 0/10Vcc, gestión de calderas en cascada, display digital con textos en castellano para programación y lectura e interruptor general

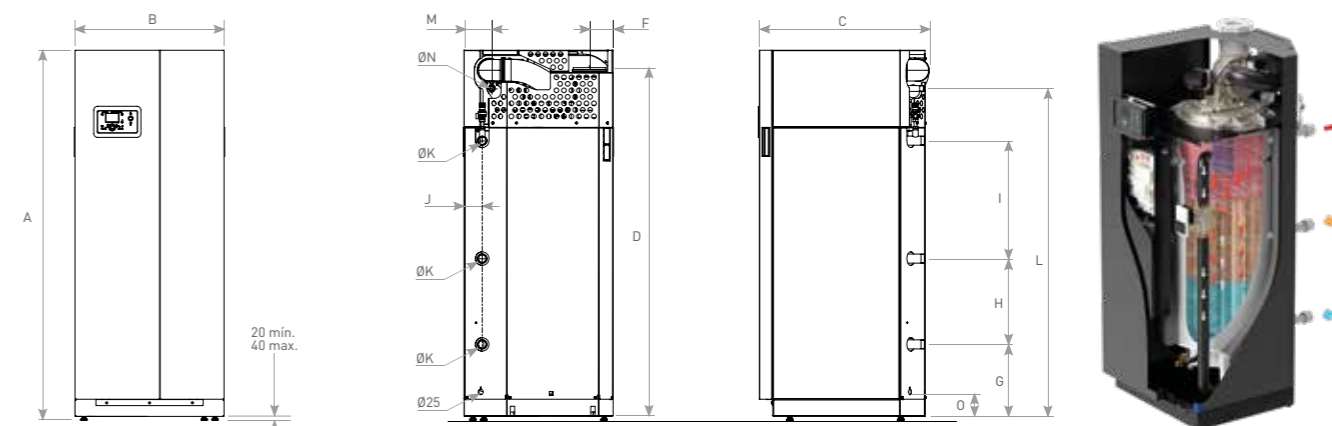
Accesorios

Kit hidráulicos hasta 4 calderas • Colectores de humos hasta 4 calderas • Adaptador a salida de humos (B23 Y B23P) con filtro de aspiración de aire, salidas de humos estándar (C13, C33, C53) • Neutralización de condensados • Filtro magnético de lodos • Accesorios de regulación para gestión de circuitos y comunicación MODBUS

Dimensiones*

Modelos	A	B	C	D	E	F	G	H	I	J	ØK	L	M	ØN	O
	mm										pulg.	mm	pulg.	mm	
Condensinox 40/60	1.494	595	670	1.469	58	100	336	400	406	76	1" 1/4	1.354	209	G 1/2"	121
Condensinox 70/100	1.707	695	773	1.626	102	110			550	85		1.529	130	G 3/4"	114

*Las dimensiones indicadas pueden variar sin previo aviso. En caso de distancias críticas, por favor consulte.



Tarifa

Modelos	bar	kW		Código	PVP
		80°C/60°C	50°C/30°C		
Condensinox 40		40	43,8	041616	8.005 €
Condensinox 60		60	65,5	041617	8.220 €
Condensinox 70	4	69,9	76,8	041625	8.445 €
Condensinox 80		80	87,5	041618	9.275 €
Condensinox 100		97	105,5	041619	9.590 €

Accesorios de regulación (Ver página 48 Navistem B3000)

Puesta en marcha

	Código	P. Neto
PM Condensinox	900821	232 €

Puesta en marcha de varias calderas el mismo día en la misma sala, consultar.

CONDENSINOX

La gama de calderas Condensinox dispone de diversos accesorios para hacer más sencilla la instalación para lo cual proponemos:

- Kit hidráulicos para cascada hasta 4 calderas.
- Salidas de humos individuales (B23 y B23P)
- Colector de humos hasta 4 calderas.
- Salidas de humos estancas (C13, C33, C53)

ACCESORIOS HIDRÁULICOS

Composición del kit:

- Soporte colectores.
- Colector hidráulico de impulsión/retorno con aislamiento. DN65 (Condensinox 40/60), DN80 (Condensinox 80/100).
- Accesorios hidráulicos (Válvulas de aislamiento motorizadas, válvula de presión diferencial, purgador automático...).
- Colector de gas 2" y accesorios (Válvulas de gas, filtro de gas).
- Colector de condensados.
- Canaleta para cables.
- Accesorios cascada (OCI345 por caldera y sonda impulsión común QAD36).



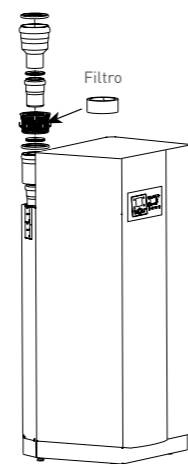
	Condensinox 40-60		Condensinox 70-80-100	
	Código	PVP	Código	PVP
Kit hidráulico cascada				
Kit hidráulico DUO	041342	5.645 €	041343	7.385 €
Kit hidráulico TRIO	041344	8.505 €	041345	10.395 €
Kit hidráulico QUATRO	041346	9.930 €	041347	13.410 €
Colector y soporte para retorno de alta temperatura				
Colector alta temperatura DUO	040965	1.530 €	041061	2.220 €
Colector alta temperatura TRIO	040966	2.225 €	041062	3.030 €
Colector alta temperatura QUATRO	040968	2.525 €	041063	3.845 €

ACCESORIOS DE CHIMENEA PARA CALDERAS INDIVIDUALES

Conducto B23P

	Condensinox 40-60			Condensinox 70-100		
	Dimensiones*	Código	PVP	Dimensiones*	Código	PVP
Kit de adaptación chimenea Ø 80	1.605 mini	040945	90 €	-	-	-
Kit de adaptación chimenea Ø 110	1.635 mini	041096	90 €	1.795	041052	135 €
Kit de adaptación chimenea Ø 125	1.690	040940	185 €	1.910	041051	185 €
Kit de adaptación chimenea Ø 160	-	-	-	1.925	041050	245 €

*Altura total de caldera con adaptador humos montado.



- Es obligatorio el uso del kit de adaptación que se vende como accesorio. Los conductos de evacuación de los productos de combustión deben dimensionarse de modo que la presión máxima admisible en la salida (en régimen de 80/60 °C) no supere:
- 160 Pa en los modelos Condensinox 40 y 60.
 - 120 Pa en los modelos Condensinox 70 y 100.

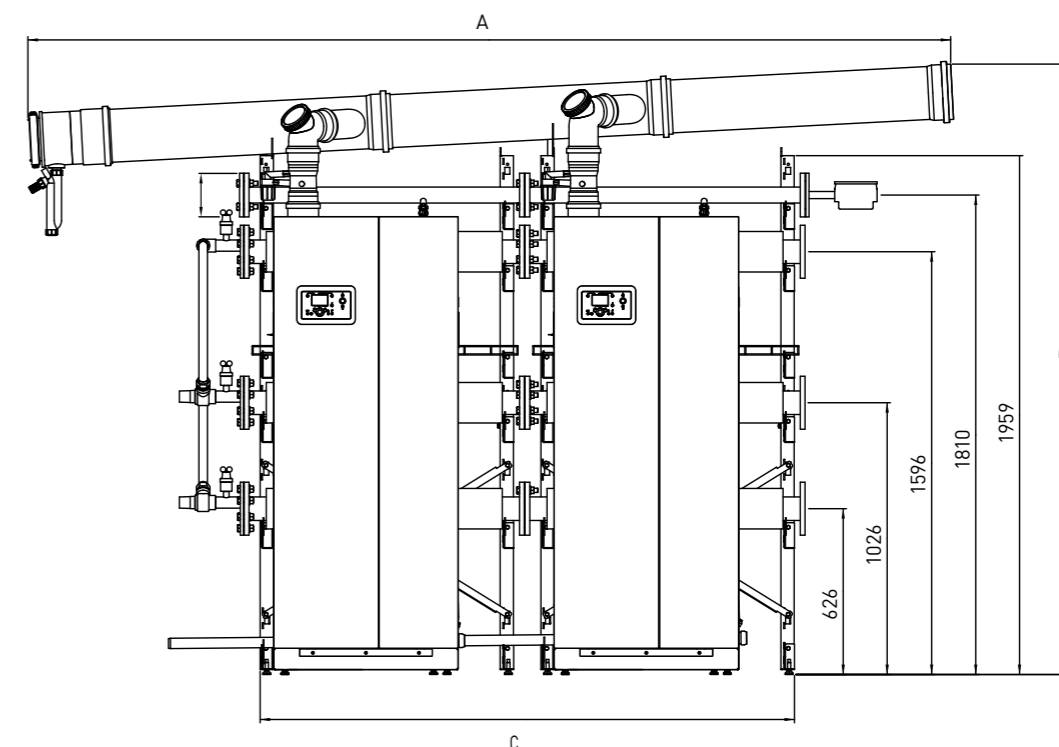
COLECTOR DE HUMOS EN CASCADA DE 2 A 4 CALDERAS

El colector de humos fabricado en polipropileno puede instalarse hacia la derecha o izquierda según necesidades.

Chimenea B23/B23P

	Condensinox 40-60			Condensinox 70-80-100		
	Diámetro Ø	Código	PVP	Diámetro Ø	Código	PVP
Kits humos cascada						
Kit DUO en línea	160	040955	1.160 €	200	041055	1.680 €
Kit TRIO en línea		040956	1.640 €		041056	2.350 €
Kit QUATRO en línea		040957	2.125 €		041057	3.015 €

Dimensiones	DUO (2 Calderas)			TRIO (3 Calderas)			QUATRO (4 Calderas)		
	A	B	C	A	B	C	A	B	C
Condensinox 40-60	2.015	2.011	1.500	2.768	2.022	2.253	3.518	2.061	3.003
Condensinox 70-80-100	3.483	2.304	2.017	4.542	2.360	3.077	5.600	2.415	4.137



Composición del kit:

- Kit adaptación chimenea Ø80 (Condensinox 40/60), Ø100 (Condensinox 80/100)
- Colector de humos Ø160 (Condensinox 40/60), Ø200 (Condensinox 80/100)
- Clapeta antiretorno de humos
- Registro de inspección y sifón de condensados

VARBLOK

15 Modelos de 100 kW a 750 kW

La caldera modular que encaja en todos los proyectos.
Caldera modular de pie de condensación a gas en acero inoxidable.



COMPATIBLE CON CHIMENEAS DE POLIPROPILENO | APTA PARA PROPANO

Garantía de 2 años para quemador y elementos eléctricos.



Fabricada en acero inoxidable con diseño compacto para fácil introducción en salas de calderas (Ancho 680mm sin carenaje y espacio en planta inferior a 0,8m², módulos fácilmente desmontables).

Presión de servicio 10bar.

Temperatura máxima de impulsión 90°C.

Funcionamiento silencioso.

Características

		100/100	100/200	100/300	120/120	120/240	120/360
Nº módulos		1x100	2x100	3x100	1x120	2x120	3x120
Potencia máxima nominal útil a régimen [80/60]°C	kW	95,7	191,4	287,1	115,2	230,4	345,6
Potencia útil a 50/30°C	kW	97,2	194,4	291,6	116,2	232,5	348,7
Potencia útil intermedia a régimen 30% de carga	kW	31,6	63,2	94,8	37,8	75,5	113,3
Rendimiento al 100% de potencia [80/60]°C	%		97,4			96,1	
Rendimiento al 30% de potencia [50/30]°C	%		107,3			105,1	
Caudal de gas (a Pn 15°C)	m ³ /h	10,4	20,8	31,2	12,7	25,4	38,1
Tasa mínima de modulación	%	19,6	9,8	6,5	20,2	10,1	6,8
Combustible		Gas natural (G20) y gas propano (G31)					
Temperatura máxima de salida de humos	°C	83					
Presión máxima en salida de humos a [80/60 °C]	Pa	150					
Clase NOx		6					
Emisiones Óxidos de nitrógeno. NOx	mg/kWh	36			31		
Presión de servicio	bar	10 bar					
Temperatura mínima de impulsión	°C	Sin restricciones					
Temperatura máxima impulsión	°C	90					
Caudal mínimo de circulación	m ³ /h	P/20 (donde P es la potencia que se está quemando expresada en termias/h)					
Pérdidas de carga hidráulica, caudal P/20	mca	0,20			0,28		
Pérdidas en reposo (ΔT 30K)	W	115	230	345	115	230	345
Volumen de agua	l	16	32	48	16	32	48
Alimentación eléctrica		230 V AC (+10% -15%), 50Hz					
Nivel de presión sonora	dB (A)	49,2			46,7		
Consumo eléctrico (sin accesorios)	W	166	332	498	166	332	498
Consumo eléctrico (standby)	W	10	20	30	10	20	30
Peso en vacío	kg	175	350	535	175	350	535

Para calderas de 2 ó 3 módulos es necesaria la instalación de un interface OCI 345, por cada módulo, para la gestión en cascada de la caldera y una sonda QAZ 36 con vaina para la impulsión común de la cascada. Es imprescindible adjuntar a su pedido los elementos necesarios. (Ver página 44 Navistem B3000).

Características

		150/150	150/300	150/450	200/200	200/400	200/600	250/250	250/500	250/750
Nº módulos		1x150	2x150	3x150	1x200	2x200	3x200	1x250	2x250	3x250
Potencia máxima nominal útil a régimen [80/60]°C	kW	142,8	285,6	428,4	191,6	383,2	574,8	239,8	479,6	719,4
Potencia útil a 50/30°C	kW	147,4	294,8	442,2	196,3	392,6	588,9	254,4	508,7	763,1
Potencia útil intermedia a régimen 30% de carga	kW	47,2	94,5	141,8	63,6	127,2	190,8	80,1	160,3	240,4
Rendimiento al 100% de potencia [80/60]°C	%		97,2			97,1			96,7	
Rendimiento al 30% de potencia [50/30]°C	%		107,3			107,5			107,9	
Caudal de gas (a Pn 15°C)	m ³ /h	15,5	31	46,5	20,9	41,8	62,7	26,1	52,2	78,7
Tasa mínima de modulación	%	19,5	9,7	6,5	19,6	9,8	6,5	19	9,5	6,3
Combustible		Gas natural (G20) y gas propano (G31)								
Temperatura máxima de salida de humos	°C	78			83			82		
Presión máxima en salida de humos a [80/60 °C]	Pa	89			90			150		
Clase NOx		6								
Emisiones Óxidos de nitrógeno. NOx	mg/kWh	34			36			34		
Presión de servicio	bar	10 bar								
Temperatura mínima de impulsión	°C	Sin restricciones								
Temperatura máxima impulsión	°C	90								
Caudal mínimo de circulación	m ³ /h	P/20 (donde P es la potencia que se está quemando expresada en termias/h)								
Pérdidas de carga hidráulica, caudal P/20	mca	1,48			2,51			4,03		
Pérdidas en reposo (ΔT 30K)	W	145	290	435	145	290	435	145	290	435
Volumen de agua	l	22	44	66	22	44	66	22	44	66
Alimentación eléctrica		230 V AC (+10% -15%), 50Hz								
Nivel de presión sonora	dB (A)	49,2			46,7			48,4		
Consumo eléctrico (sin accesorios)	W	240	480	720	240	480	720	240	480	720
Consumo eléctrico (standby)	W	10	20	30	10	20	30	10	20	30
Peso en vacío	kg	220	445	670	220	445	670	220	445	670

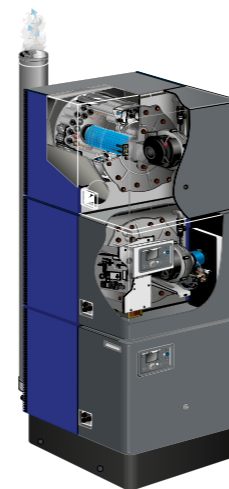
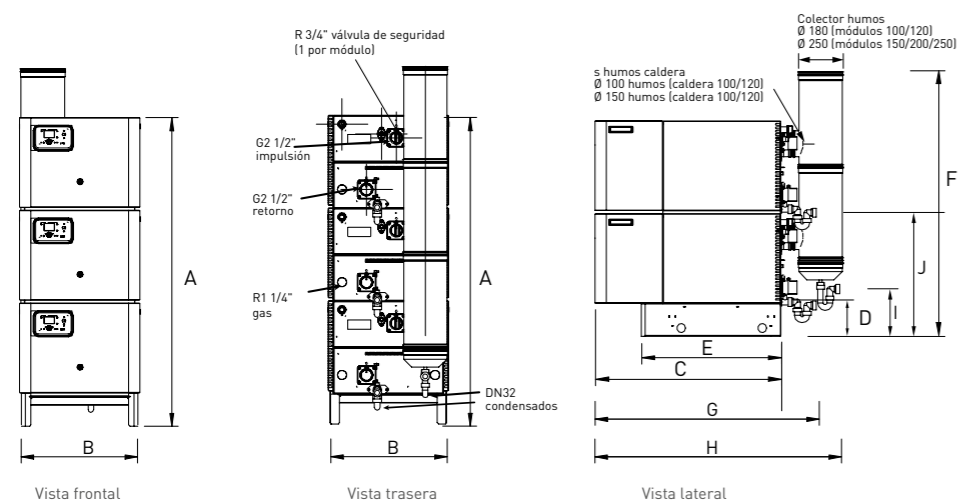
Para calderas de 2 ó 3 módulos es necesaria la instalación de un interface OCI 345, por cada módulo, para la gestión en cascada de la caldera y una sonda QAZ 36 con vaina para la impulsión común de la cascada. Es imprescindible adjuntar a su pedido los elementos necesarios. (Ver página 44 Navistem B3000).

VARBLOK

Dimensiones*

Modelos	A	B	C	D	E	F	G	H	I	J
	mm									
Varblok 100/100	717					-	-	-		
Varblok 100/200	1.258					1.543	1.016	1.128		
Varblok 100/300	1.799					2.084				
Varblok 120/120	717		836			-	-	-	351	
Varblok 120/240	1.258					1.543	1.016	1.128		
Varblok 120/360	1.799					2.084				
Varblok 150/150	717					-	-	-		
Varblok 150/300	1.258	702 (680 sin carenaje)		182	815	1.543	1.312	1.424		723
Varblok 150/450	1.799					2.084				
Varblok 200/200	717					-	-	-		
Varblok 200/400	1.258		1.082			1.543	1.312	1.424	278	
Varblok 200/600	1.799					2.084				
Varblok 250/250	717					-	-	-		
Varblok 250/500	1.258					1.543	1.312	1.424		
Varblok 250/750	1.799					2.084				

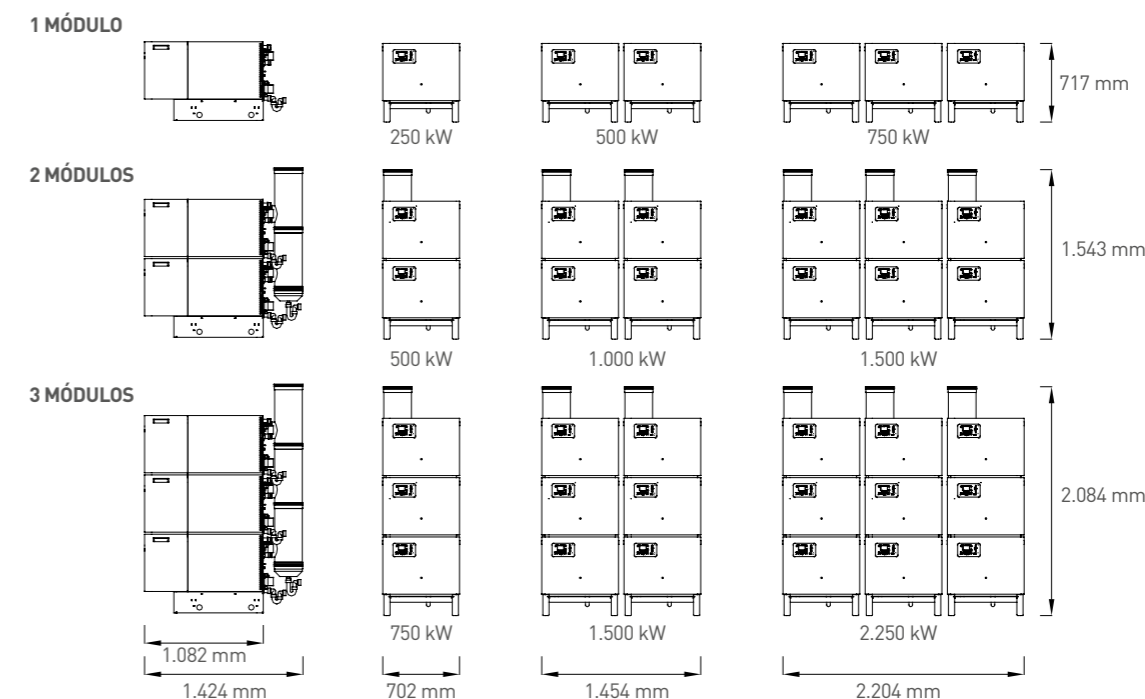
* Las dimensiones indicadas pueden variar sin previo aviso. En caso de distancias críticas, por favor consulte.



Máxima potencia en el mínimo espacio

Las calderas Varblok Eco son equipos extremadamente compactos y de elevada potencia por lo que es posible instalar 750 kW en poco más de 1 m².

Este diseño compacto no sólo reduce el espacio de instalación en salas de calderas, sino que facilita su instalación ya que permite instalarse en salas con difícil acceso y espacio reducido.



Tarifa

Modelos	bar	kW		Nº Módulos	Kit hidráulico		Varblok		
		80°C/60°C	50°C/30°C		Código	PVP	Código	PVP	
Varblok 100/100c		95,7	97,2				045030	12.220 €	
Varblok 120/120c		115,2	116,2				045031	13.190 €	
Varblok 150/150c		142,8	147,4	1			045032	14.655 €	
Varblok 200/200c		191,6	196,3				045033	15.820 €	
Varblok 250/250c		239,8	254,4				045034	17.035 €	
Varblok 100/200c		191,4	194,4			046011	5.040 €	045035	20.290 €
Varblok 120/240c		230,4	232,5			046011	5.040 €	045037	26.035 €
Varblok 150/300c	10	285,6	294,8	2		046013	5.240 €	045039	27.530 €
Varblok 200/400c		383,2	392,6			046013	5.240 €	045041	30.030 €
Varblok 250/500c		479,6	508,8			046013	5.240 €	045043	32.395 €
Varblok 100/300c		287,1	291,6			046012	6.370 €	045036	32.400 €
Varblok 120/360c		345,6	348,6			046012	6.370 €	045038	35.170 €
Varblok 150/450c		428,4	442,2	3		046014	6.595 €	045040	45.760 €
Varblok 200/600c		574,8	588,9			046014	6.595 €	045042	48.620 €
Varblok 250/750c		719,4	763,2			046014	6.595 €	045044	50.705 €

Accesorios de regulación (Ver página 48 Navistem B3000)

Suministro

Quemador de gas modulante con premezcla total, tasa de modulación del 20% al 100% (desde el 7% con calderas de 3 módulos) • Regulación Navistem B3000 integrado con gestión de cascada • Multibloc de gas con relación aire/gas con regulador y presostato de gas mini • Sondeas de temperatura en la impulsión y retorno del agua en cada módulo • Pies de nivelación regulables • Para calderas VARBLOK de 2 ó 3 módulos, el suministro estándar incluye de serie un kit de humos de acero inoxidable

Accesorios

Kit hidráulico con retorno invertido con llaves de corte por módulo (no incluye bomba, desacoplamiento hidráulico, aislamiento) para unir conjuntos de 2 y 3 calderas en altura • Neutralización de condensados • Filtro magnético de lodos • Accesorios de regulación para gestión de circuitos y comunicación MODBUS

Puesta en marcha

	Código	P. Neto
PM Varblok	900706	280 €

Puesta en marcha de varias calderas el mismo día en la misma sala, consultar.

VARMAX

10 Modelos de 120 kW a 600 kW

La caldera de pie más eficaz y robusta. Caldera de pie de condensación a gas en acero inoxidable con dos, tres o cuatro tomas.



COMPATIBLE CON CHIMENEAS DE POLIPROPILENO | APTA PARA PROPANO (HASTA 320kW)
Garantía de 2 años para quemador y elementos eléctricos.

Características

	120	120P	140	140P	180	180P	225	225P	275	275P	320	320P	390	450	525	600		
Potencia máxima nominal útil a régimen (80/60)°C	kW	117		136		175		219		268		312		381	439	513	586	
Potencia útil a 50/30°C	kW	127		148		191		238		290		338		415	478	558	637	
Potencia útil intermedia a régimen 30% de carga	kW	39		46		59		74		89		104		127	147	171,5	196	
Rendimiento al 100% de potencia (80/60)°C	%	97,7			97,6			97,9			97,8							
Rendimiento al 30% de potencia (50/30)°C	%	108,8			109,1			108,9										
Caudal de gas (a Pn 15°C)	m³/h	12,7	4,91	14,81	5,73	19,05	7,36	23,81	9,21	29,1	11,25	33,86	13,09	41,3	47,6	55,6	63,6	
Combustible		GN	GLP	GN	GLP	GN	GLP	GN	GLP	GN	GLP	GN	GLP	GN				
Temperatura de humos a (80/60 °C) Qn/Qmin	°C	60,8 56,9	60,3 56,7	62,1 57,3	62,6 56,7	61,0 56,6	60,3 57,1	62,3 57,3	62,2 57,6	61,7 57,3	63,0 58,3	63,4 57,2	65,4 58,4	62,5 57,4	64,8 57,1	64,4 57,8	66,6 57,5	
Presión máxima en salida de humos a (80/60 °C) Qn/Qmin	Pa	200 5	167 12	200 5	200 8	115 5	103 4	165 5	136 24	122 5	118 11	176 5	157 11	180 5	193 5	160 5	00 5	
Caudal másico de humos a (80/60 °C) Qn/Qmin	g/s	52,8 13,0	53,0 18,3	61,3 13,1	61,8 18,3	80,4 20,8	80,0 29,0	99,5 21,1	100 29,0	113,9 26,9	122,0 42,0	133,2 26,9	142,0 42,0	169,0 39,2	200,7 35,6	231,1 55,5	262,4 55,8	
Clase NOx		6																
Emisiones Óxidos de nitrógeno. NOx	mg/kWh	27																
Presión de servicio	bar	6																
Temperatura mínima de impulsión	°C	22			24			20			23			22				
Temperatura máxima impulsión	°C	85																
Caudal mínimo de circulación	m³/h	Sin restricciones																
Pérdidas de carga hidráulica, caudal P/20 Intercamb+condens	mca	0,61		0,77		0,58		0,83		0,84		1,2		0,79	0,99	0,88	1,1	
Pérdidas en reposo (ΔT 30K)	W	182			213			259			311			461				
Volumen de agua	l	116			151			239			287				420			
Alimentación eléctrica		230 V AC (+10% -15%), 50Hz																
Presión sonora [Qnom/Qmin]	dB(A)	57			61			68			-				-			
Consumo eléctrico [sin accesorios]	W	204		311		179		320		238		353		480	660	697	960	
Consumo eléctrico [standby]	W	5																
Protección IP	IP	IP20																
Peso en vacío	kg	340			393			502			592			800				

Las calderas Varmax vienen configuradas de fábrica para trabajar con gas natural (G20). La caldera se suministra con los elementos e instrucciones para transformar a propano (G31), modelos Varmax (120 a 320).

Suministro

Cuerpo de la caldera equipado con 2, 3 ó 4 tomas • Quemador de gas modulante con premezcla total (G20), tasa de modulación del 20% al 100% • Regulación Navistem B3000 • Válvula antirretorno en el circuito de humos • Multibloc gas con relación aire/gas regulable, filtro de gas y presostato mini • Electrodo de ionización para el control de la llama • Elementos de sujeción y elevación • Filtro de aire (para conexión en chimeneas B23 ó B23p) • Sondas de temperatura en la impulsión y el retorno • Sonda temperatura de humos • Pies de altura regulable • El cuadro de mandos NAVISTEM B3000 incluye una entrada todo/nada ó 0/10Vcc, gestión de calderas en cascada, display digital con textos en castellano para programación y lectura e interruptor general

Accesorios

Kits hidráulicos hasta 4 calderas • Ruedas para fácil introducción en sala de calderas • Neutralización de condensados • Filtro magnético de lodos • Accesorios de regulación para gestión de circuitos y comunicación MODBUS

Fabricada en acero inoxidable y con gran volumen de agua lo que la convierte en un equipo de gran robustez y durabilidad.

Quemador modulante desde el 20% que permite aumentar el rendimiento estacional de la instalación.

Simplicidad de instalación hidráulica pudiendo trabajar directamente con bombas de la instalación sin desacoplamiento hidráulico y bomba de recirculación.

Configuración con 2/3/4 tomas para maximizar el rendimiento sin penalizar la condensación en cualquier tipo de instalación (Concepto Optimax). <https://optimax.atlantic-guillot.fr/es-ES/>

Fácil mantenimiento gracias a su acceso frontal a través de las puertas de caldera, escalón de acceso, quemador desmontable sin soltar rampa de gas, luz interior y manejo de regulador con puerta abierta.



Dimensiones*

	Alto x Ancho x Profundidad	Unidad	Modelos										
			120	140	180	225	275	320	390	450	525	600	
1	Caldera sin embalaje de transporte	mm	1.590 x 734 x 1.172	1.840 x 734 x 1.194	1.937 x 812 x 1.320	2.083 x 912 x 1.369	2.076 x 1.161 x 1.588						
2	Caldera sin carenaje ni pies de nivelación	mm	1.530 x 696 x 1.151	1.780 x 696 x 1.180	1.877 x 737 x 1.295	2.023 x 787 x 1.348	2.016 x 1.149 x 1.565						
3	Caldera sin carenaje ni pies de nivelación y registros desmontables	mm	No disponible			1.877 x 692 x 1.295	No disponible	2.016 x 1.033 x 1.565					
4	Caldera totalmente desmontada	mm	1.271 x 565 x 1.085	1.620 x 583 x 1.114	1.677 x 690 x 1.237	1.944 x 742 x 1.290	1.801 x 985 x 1.510						
		kg	180	230	295	350	500						
5	Caldera totalmente desmontada con tuberías y caja de humos desmontable	mm	No disponible			1.461 x 675 x 1.085	1.587 x 726 x 1.137	1.716 x 949 x 1.355					

*Las dimensiones indicadas pueden variar sin previo aviso. En caso de distancias críticas, por favor consulte.



Tarifa

Modelos	bar	kW		Versión desmontada		2/3 tomas		4 tomas	
		80°C/60°C	50°C/30°C	Código	PVP	Código	PVP	Código	PVP
Varmax 120/120P		117	127			041550	12.735 €	041551	13.010 €
Varmax 140/140P		136	148			041552	13.495 €	041553	13.680 €
Varmax 180/180P		175	191			041554	14.735 €	041555	14.990 €
Varmax 225/225P		219	238			041556	15.335 €	041557	15.715 €
Varmax 275/275P		268	290	041490	20.520 €	041558	20.110 €	041559	20.210 €
Varmax 320/320P	6	312	338	041491	22.755 €	041560	22.310 €	041561	22.420 €
Varmax 390		381	415	041492	26.520 €	041562	25.995 €	041563	26.105 €
Varmax 450		439	478	041493	30.935 €	041564	30.325 €	041565	30.460 €
Varmax 525		513	558			041953	35.880 €	041954	36.495 €
Varmax 600		587	638			041955	41.285 €	041956	41.915 €

Accesorios de regulación (Ver página 48 Navistem B3000)

Puesta en marcha

	Código	P. Neto
PM Varmax	900923	342 €

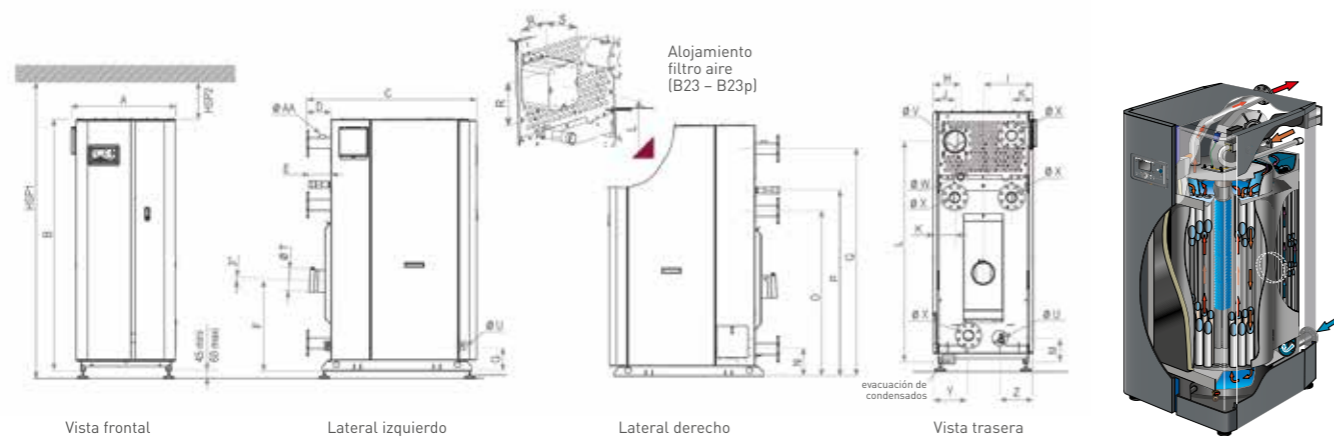
Puesta en marcha de varias calderas el mismo día en la misma sala, consultar.

VARMAX

Dimensiones*

	Cota	Unidad	Modelos									
			120	140	180	225	275	320	390	450	525	600
Caldera												
Largo	A	mm	734		812	912	1.161					
Ancho	B	mm	1.530	1.780	1.877	2.023	2.016					
Profundo	C	mm	1.172	1.194	1.320	1.369	1.588					
Altura mínima de instalación	HSP1	mm	1.740	2.160	2.200	2.500						
Espacio libre sobre la caldera	HSP2	mm	150	320	263	427	424					
Espacio frontal libre		mm	500		600 (500 mínimo)	700 (500 mínimo)						
Espacio lateral libre		mm					450					
Hidráulica												
Impulsión caldera	D	mm	148	169	171	168	208					
	K	mm	166,5	150,5	179	192	232					
	Q	mm	1.298	1.606	1.661	1.933	1.778					
Retorno baja temperatura	N	mm	182	197,5	196,5	206,5	1.96,5					
	ØX		2"	DN65	DN80		DN100					
Retorno alta temperatura	J	mm	150,5		200	209,5	325,5					
	O	mm	926	1.171	1.265	1.402	1.402					
	ØU						1"					
Vaciado	M	mm					165					
	G	mm					138,5					
Toma para válvula de seguridad	ØAA		1"		1"1/4							
Gas / Humos / Aire												
Gas	E	mm	103	150	89	92						
	H	mm	115	192	241	247,5	390,5					
	ØW	20/37 mbar	1"1/4	1"1/2	2"							
	P	mm	1.062	1.315	1.413	1.577,5	1.555					
Evacuación de humos	F	mm	510	630	680	750						
	ØT(**)	mm	150		180	200						
Entrada de aire	I	mm	350,5		399,5	449,5	577,5					
	ØV(**)	mm	150		180							
Filtro de aire (no montado)	L	mm	1.256	1.564	1.672	1.875	1.851,5					
	R	mm	212		244							
Otros	S	mm	163		183							
	Y	mm	250,5	246	276	289,5	328,5					
	Z	mm	237	224,6	270,5	283,5	323,5					

*Las dimensiones indicadas pueden variar sin previo aviso. En caso de distancias críticas, por favor consulte. ** El diámetro indicado es exterior.



CONCEPTO OPTIMAX. OPTIMIZACIÓN HIDRÁULICA Y MAXIMIZACIÓN DEL RENDIMIENTO

Según la naturaleza de la instalación el rendimiento global anual de la caldera puede maximizarse gracias a la elección de una apropiada configuración de tomas. De esta manera se puede llegar a incrementar el rendimiento hasta un 109% y conseguir por tanto importantes ahorros en la factura del gas.

YGNIS ha desarrollado un programa de simulación con el que se pueden obtener diferencias de rendimiento según el número de tomas 2, 3 ó 4. Si desea simular el rendimiento de su instalación puede hacerlo en: <https://optimax.groupe-atlantic.com/es-ES/>

HIPÓTESIS DE CÁLCULO

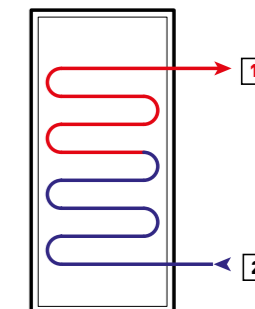
Para demostrar las diferencias de rendimiento según la elección de tomas se han comparado dos ejemplos distintos con un circuito regulado a 50/30°C:

EJEMPLOS	OPCIÓN A	OPCIÓN B
	Circuito con radiadores y regulado a alta temperatura a 80/60°C	Circuito constante no regulado a alta temperatura a 80/60°C
Potencia de caldera	Varmax 320	Varmax 320
Circuito 1	Regulado 110,5 kW 50/30°C	Regulado 110,5 kW 50/30°C
Circuito 2	Regulado 110,5 kW 80/60°C	Constante 110,5 kW 80/60°C

2 tomas

La instalación a 2 tomas está recomendada para circuitos que trabajen a la misma temperatura.

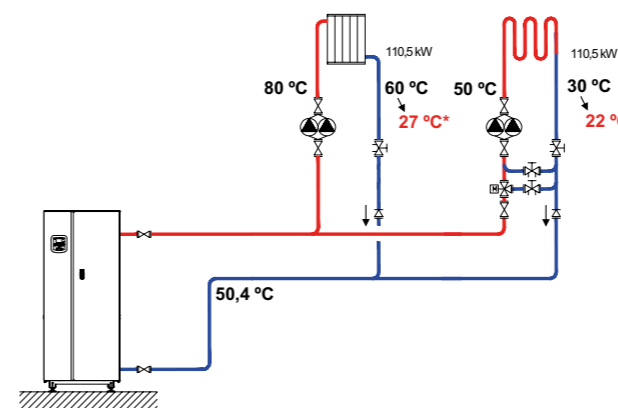
- La caldera dispone de una impulsión **1** y de un retorno **2**.
- El cuerpo de caldera y el condensador están conectados en serie.



OPCIÓN A

Circuito con radiadores y regulado a alta temperatura a 80/60°C

Rendimiento estacional de **103,8%** sobre PCI.

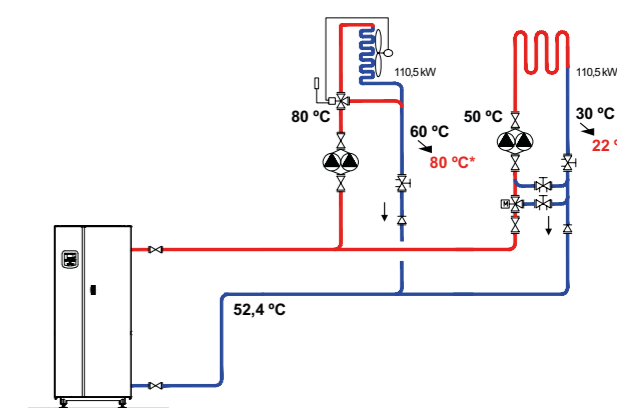


* La temperatura de retorno varía en función de la temperatura externa.

OPCIÓN B

Circuito constante no regulado a alta temperatura a 80/60°C

Rendimiento estacional de **97,9%** sobre PCI.



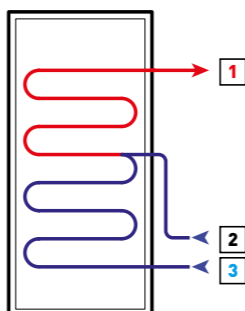
VARMAX

CONCEPTO OPTIMAX. OPTIMIZACIÓN HIDRÁULICA Y MAXIMIZACIÓN DEL RENDIMIENTO

3 Tomas

La instalación a 3 tomas está recomendada para circuitos a diferentes temperaturas (ACS + Calefacción).

- La caldera dispone de una impulsión **1** y de dos retornos disociados: uno a alta temperatura **2** y otro a baja temperatura **3**.
- El cuerpo de caldera y el condensador están conectados en serie.
- El material utilizado en el cuerpo de caldera es resistente frente a la acidez de los condensados.



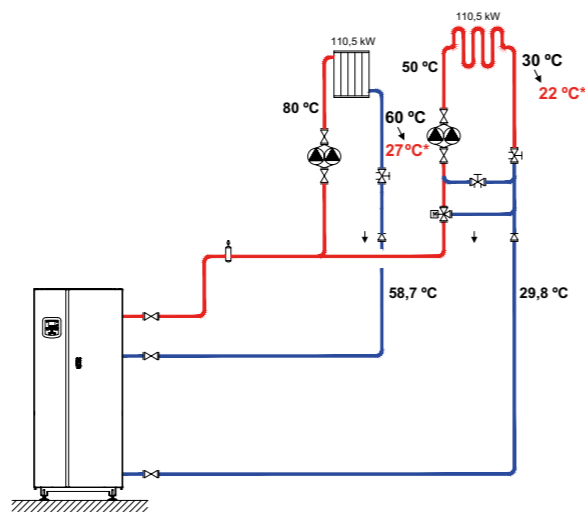
OPCIÓN A

Circuito con radiadores y regulado a alta temperatura a 80/60°C

+2,5%

Rendimiento estacional de **106,3%** sobre PCI.

Con una tarifa de gas de 0,062 €/kWh** el ahorro económico anual respecto a la configuración de 2 tomas sería de **1.091 €**.



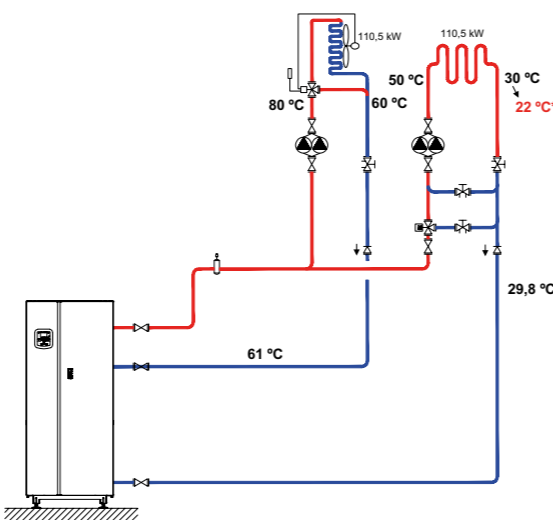
OPCIÓN B

Circuito constante no regulado a alta temperatura a 80/60°C

+6,8%

Rendimiento estacional de **104,7%** sobre PCI.

Con una tarifa de gas de 0,062 €/kWh** el ahorro económico anual respecto a la configuración de 2 tomas sería de **3.204 €**.

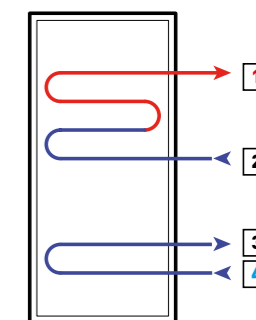


* La temperatura de retorno varía en función de la temperatura externa.
** Tarifa de gas teniendo en cuenta la zona climática de Barcelona y el tipo de instalación.

4 Tomas

La instalación 4 tomas está recomendada para circuitos con curva de calefacción y otros directos a alta temperatura.

- El cuerpo de la caldera y el condensador están separados y cada uno dispone de una impulsión **1** y **3** y de un retorno **2** y **4**.
- El material utilizado en el condensador debe resistir a la acidez de los condensados. No es obligatorio en el caso de cuerpo de caldera.
- Ambas funciones (caldera y condensador) pueden estar ya sea en la misma ubicación o estar físicamente separados con dos dispositivos diferentes.



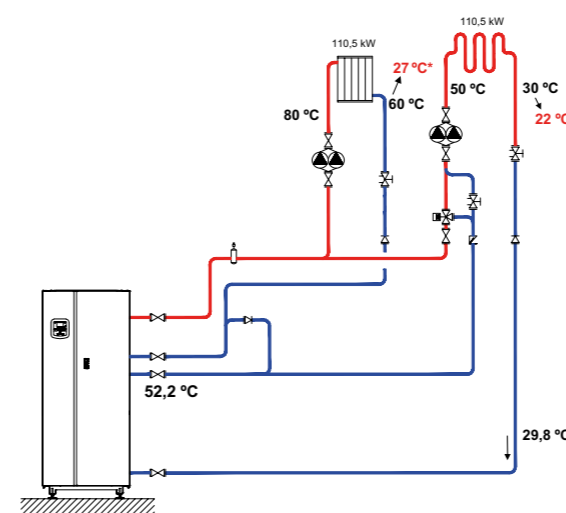
OPCIÓN A

Circuito con radiadores y regulado a alta temperatura a 80/60°C

+4%

Rendimiento estacional de **107,8%** sobre PCI.

Con una tarifa de gas de 0,062 €/kWh** el ahorro económico anual respecto a la configuración de 2 tomas sería de **1.723 €**.



* La temperatura de retorno varía en función de la temperatura externa.
** Tarifa de gas teniendo en cuenta la zona climática de Barcelona y el tipo de instalación.

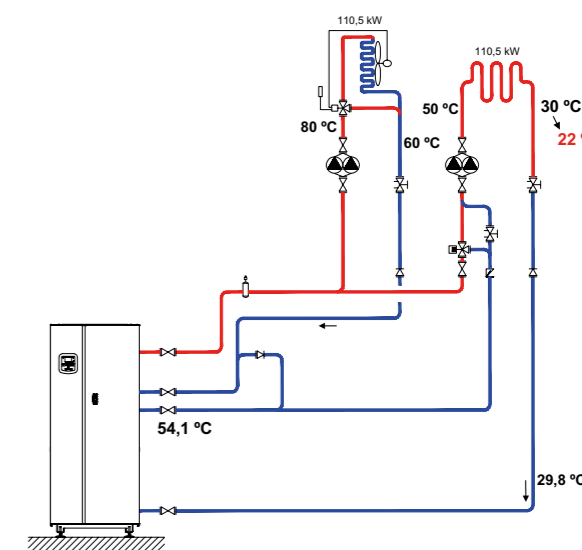
OPCIÓN B

Circuito constante no regulado a alta temperatura a 80/60°C

+9,8%

Rendimiento estacional de **107,7%** sobre PCI.

Con una tarifa de gas de 0,062 €/kWh** el ahorro económico anual respecto a la configuración de 2 tomas sería de **4.477 €**.



Una buena elección de las tomas según el tipo de instalación puede aumentar ¡hasta un 10% el rendimiento de la caldera!

VARMAX TWIN

6 Modelos de 550 kW a 1.200 kW

Eficacia para grandes potencias. Caldera de pie de condensación a gas en acero inoxidable con dos, tres o cuatro tomas.



COMPATIBLE CON CHIMENEAS DE POLIPROPILENO

Garantía de 2 años para quemador y elementos eléctricos.

Características

		550	640	780	900	1050	1200
N. de módulos		2x275	2x320	2x390	2x450	2 x 525	2 x 600
Potencia máxima nominal útil a régimen [80/60]°C	kW	536	624	762	878	1.026	1.172
Potencia útil a 50/30°C	kW	580	676	830	956	1.116	1.274
Potencia útil intermedia a régimen 30% de carga	kW	178	208	254	294	304	338
Rendimiento al 100% de potencia [80/60]°C	%	97,9		97,8			
Rendimiento al 30% de potencia [50/30]°C	%	108,9					
Caudal de gas (a Pn 15°C)	m³/h	58,2	67,72	82,6	95,2	111,2	127
Combustible		GN		GN			
Temperatura de humos a [80/60 °C] Qn/Qmin	°C	61 / 54,7	60,8 / 55,1	60,3 / 54,5	62,1 / 55,6	64,1 / 55,5	64,3/55,5
Presión máxima en salida de humos a [80/60 °C] Qn/Qmin	Pa	127 / 3	151 / 3	177 / 3	200 / 3		
Caudal másico de humos a [80/60 °C] Qn/Qmin	g/s	240,1 / 31	257,7 / 30,9	352 / 43	398 / 44	482,3 / 111,4	527 / 111,4
Clase NOx		6					
Presión de servicio	bar	6					
Temperatura mínima de impulsión	°C	20		23		22	
Temperatura máxima impulsión	°C	85					
Pérdidas en reposo (ΔT 30K)	W	518		622		922	
Volumen de agua	l	478		574		840	
Alimentación eléctrica		230Vac 50 Hz					
Consumo eléctrico (sin accesorios)	W	476	704	960	1.320	1.394	1.920
Consumo eléctrico (standby)	W	10					14
Protección IP	IP	IP				IP20	
Peso en vacío	kg	1.050		1.240		1.630	

Suministro

Cuerpo de la caldera equipado con 2, 3 ó 4 tomas • Quemador de gas modulante con premezcla total (G20), tasa de modulación del 20% al 100% • Regulación Navistem B3000 • Válvula antirretorno en el circuito de humos • Multibloc gas con relación aire/gas regulable, filtro de gas y presostato mini • Electrodo de ionización para el control de la llama • Elementos de sujeción y elevación • Filtro de aire (para conexión en chimeneas B23 ó B23p) • Sondas de temperatura en la impulsión y el retorno • Sonda temperatura de humos • Pies de altura regulable • El cuadro de mandos NAVISTEM B3000 incluye una entrada todo/nada ó 0/10Vcc, gestión de calderas en cascada, display digital con textos en castellano para programación y lectura e interruptor general • Colector de humos • Canaleta para cables • Accesorios cascada (OCI345 por caldera y sonda impulsión común QAZ36)

Accesorios

Kits hidráulicos hasta 4 calderas • Ruedas para fácil introducción en sala de calderas • Neutralización de condensados • Filtro magnético de lodos • Accesorios de regulación para gestión de circuitos y comunicación MODBUS

Fabricada en acero inoxidable y con gran volumen de agua lo que la convierte en un equipo de gran robustez y durabilidad.

Quemador modulante desde el 10% que permite aumentar el rendimiento estacional de la instalación.

Simplicidad de instalación hidráulico pudiendo trabajar directamente con bombas de la instalación sin desacoplamiento hidráulico y bomba de recirculación.

Configuración con 2/3/4 tomas para maximizar el rendimiento sin penalizar la condensación en cualquier tipo de instalación (Concepto Optimax).

<https://optimax.groupe-atlantic.com/es-ES/>

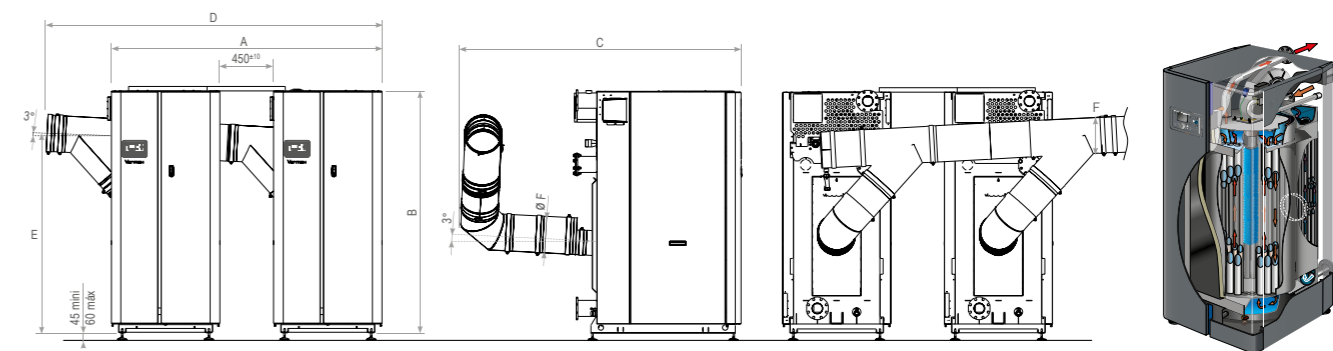
Fácil mantenimiento gracias a su acceso frontal a través de las puertas de caldera, escalón de acceso, quemador desmontable sin soltar rampa de gas, luz interior y manejo de regulador con puerta abierta.



Dimensiones*

Modelos	A	B	C	D	E	F
	mm					
Varmax TWIN 550						
Varmax TWIN 640	2.059	1.877	2.240	2.587	1.588	250
Varmax TWIN 780						
Varmax TWIN 900	2.259	2.023	2.336	2.778	1.657	
Varmax TWIN 1050						300
Varmax TWIN 1200	2.759	2.016	2.553	3.160	1.615	

*Las dimensiones indicadas pueden variar sin previo aviso. En caso de distancias críticas, por favor consulte.



Tarifa

Modelos	bar	kW		2/3 tomas		4 tomas	
		80°C/60°C	50°C/30°C	Código	PVP	Código	PVP
Varmax TWIN 550	6	536	580	541566	40.305 €	541567	40.520 €
Varmax TWIN 640		624	676	541568	44.895 €	541569	45.345 €
Varmax TWIN 780		762	830	541570	52.605 €	541571	53.145 €
Varmax TWIN 900		878	956	541572	60.895 €	541573	61.500 €
Varmax TWIN 1050		1.026	1.116	044032	72.535 €	044033	75.185 €
Varmax TWIN 1200		1.127	1.276	044034	85.040 €	044035	86.340 €

Accesorios de regulación (Ver página 48 Navistem B3000)

Puesta en marcha

	Código	P. Neto
PM Varmax TWIN	900508	487 €

Puesta en marcha de varias calderas el mismo día en la misma sala, consultar.

VARMAX Y VARMAX TWIN

ACCESORIOS HIDRÁULICOS

Kits hidráulicos premontados

La gama de calderas Varmax dispone de colectores hidráulicos individuales para hacer más sencilla y rápida la instalación.

Se pueden conectar calderas de diferente potencia siempre y cuando tengan el mismo diámetro de chimenea.



Suministro

- Chasis autoportante con pies de nivelación con antivibratorios.
- Colector de impulsión/retorno aislado.
- Válvula/s motorizada/s de aislamiento en colector de impulsión y picaje para termómetro, manómetro o sonda.
- Válvula/s de equilibrado y aislamiento en colector de retorno.
- Uniones entre colector y caldera/s.
- Accesorios hidráulicos (Purgador automático, llave de vaciado, racord...)
- No incluye los accesorios de regulación en cascada, ni el terminal final. Estos accesorios se venden por separado.

Kit hidráulico Varmax 120 a 450 (2 tomas y 3 tomas)

Potencia cascada global ≤ 1MW (diámetro 100)

Modelos	Descripción	nº máximo calderas	2 Tomas		3 Tomas	
			Código	PVP	Código	PVP
120-140	Modulo individual Varmax 120-140	4	879419	2.360 €	879423	2.985 €
180-225	Modulo individual Varmax180-225	4	879420	2.475 €	879424	3.165 €
275-320	Modulo individual Varmax 275-320	3	879421	2.685 €	879425	3.340 €
390-450	Modulo individual Varmax 390-450	2	879422	2.700 €	879426	3.355 €

Potencia cascada global > 1MW (diámetro 125)

Modelos	Descripción	nº máximo calderas	2 Tomas		3 Tomas	
			Código	PVP	Código	PVP
275-320	Modulo individual Varmax 275-320	4	879606	2.720 €	879608	3.420 €
390-450	Modulo individual Varmax 390-450	4	879607	2.735 €	879609	3.435 €

Terminaciones finales

Diámetro	Descripción	2 Tomas		3 Tomas	
		Código	PVP	Código	PVP
100	Terminacion final	879604	195 €	879605	265 €
125	Terminacion final	879610	420 €	879611	590 €

Elementos requeridos para configuración en cascada

Modulos hidráulicos	Terminacion final	Accesorios de control
1 por caldera	1	1 por caldera

Kit hidráulico Varmax Twin 550 a 900 (2 tomas y 3 tomas)

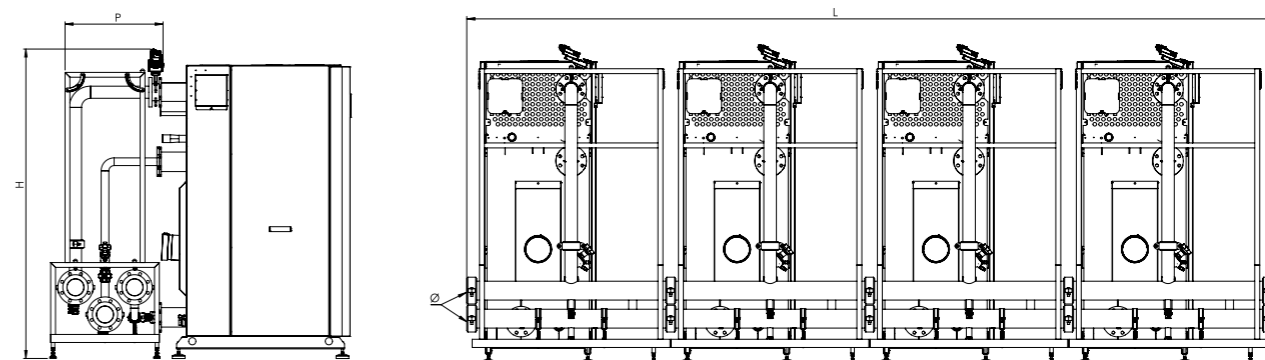
	Varmax Twin 550-640 kW		Varmax Twin 780-900 kW		Varmax Twin 550-640 kW		Varmax Twin 780-900 kW	
	2 Tomas		2 Tomas		3 Tomas		3 Tomas	
	Código	PVP	Código	PVP	Código	PVP	Código	PVP
Kit hidráulico DUO	542383	8.165 €	542387	8.180 €	542430	10.915 €	542434	10.930 €
Prolongación 450 mm chimenea	041411	375 €	041412	455 €	041411	375 €	041012	455 €

Dimensiones*

Modelos	DUO					TRIO					QUATRO						
	L	H	P	Ø	Peso	L	H	P	Ø	Peso	L	H	P	Ø	Peso		
					2 tomas					3 tomas					2 tomas	3 tomas	2 tomas
VARMAX																	
120 - 140	2.547	1.500	721	100	135	174	3.753	1.500	721	202	262	4.959	1.500	721	100	270	349
180 - 225		1.960	154		194	1.960		100	231	291	1.960		388	388			
275 - 320	2.835	1.910	705	100	227	307	4.185	1.910	705	340	460	5.535	1.910	705	125	613	613
390 - 450		2.171	267		311	2.171		125	400	467	2.171		622	622			
VARMAX TWIN																	
550 - 640	2.759	1.891	537	100	227	313	-	-	-	-	-	-	-	-	-	-	-
780 - 900	2.959	2.163			235	321	-	-	-	-	-	-	-	-	-	-	-

El espacio entre calderas es de 450mm.

*Las dimensiones pueden variar sin previo aviso. En caso de distancias criticas, por favor consulte.



REGULACIÓN NAVISTEM B3000 / B3100



Para cascada y circuitos secundarios.



Suministro Navistem B3000 / B3100

Panel de mando compuesto por: Display digital para programación y lectura de informaciones • Pantalla retroiluminada con textos y avisos en castellano • Interruptor on/off • Leds indicadores de funcionamiento y avería

Regulador Navistem B3000 / B3100: Gestión de la modulación del quemador y seguridades • Orden de marcha/paro mediante contacto seco o mediante señal 0-10V (variación de temperatura de impulsión) • Posibilidad de funcionamiento manual o automático • Programación de horarios de funcionamiento y periodos de vacaciones • Gestión de cascada de 2 a 15 equipos mediante protocolo de comunicación LPB* • Variación de temperatura en caldera en función de temperatura externa* • Variación de temperatura en caldera en función de temperatura ambiente* • Gestión de un circuito directo sobre bomba • Gestión de acumulador de ACS con control sobre bomba* • Gestión de hasta 3 circuitos sobre válvula mezcladora* • Gestión de 1 circuito solar con un único diferencial de temperatura* • Señal de alarma externa • Control de temperatura máxima en caldera mediante termostato de seguridad rearme manual • Gestión de bomba mediante control de revoluciones variable

* Necesitan de su correspondiente sonda/accesorio para su funcionamiento

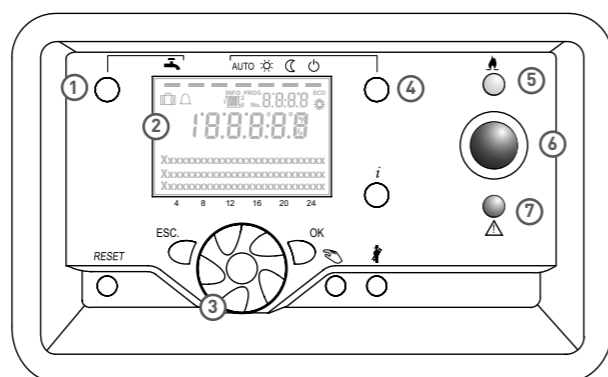
Funciones

Optimización de funcionamiento:

- Modo manual/modo automático
- Programa de funcionamiento (horario de vacaciones, eco, etc)
- 3 Estrategias de programación en cascada
- Gestión optimizada de la velocidad del ventilador con control de revoluciones variable
- Gestión de bomba mediante control de revoluciones variable
- Pantalla retroiluminada con textos y avisos en castellano e indicaciones de funcionamiento y averías

Funciones de diagnóstico de temperatura:

- Señal de alarma externa
- Control de temperatura máxima de humos mediante sonda opcional
- Control de temperatura máxima en caldera mediante termostato de seguridad rearme manual



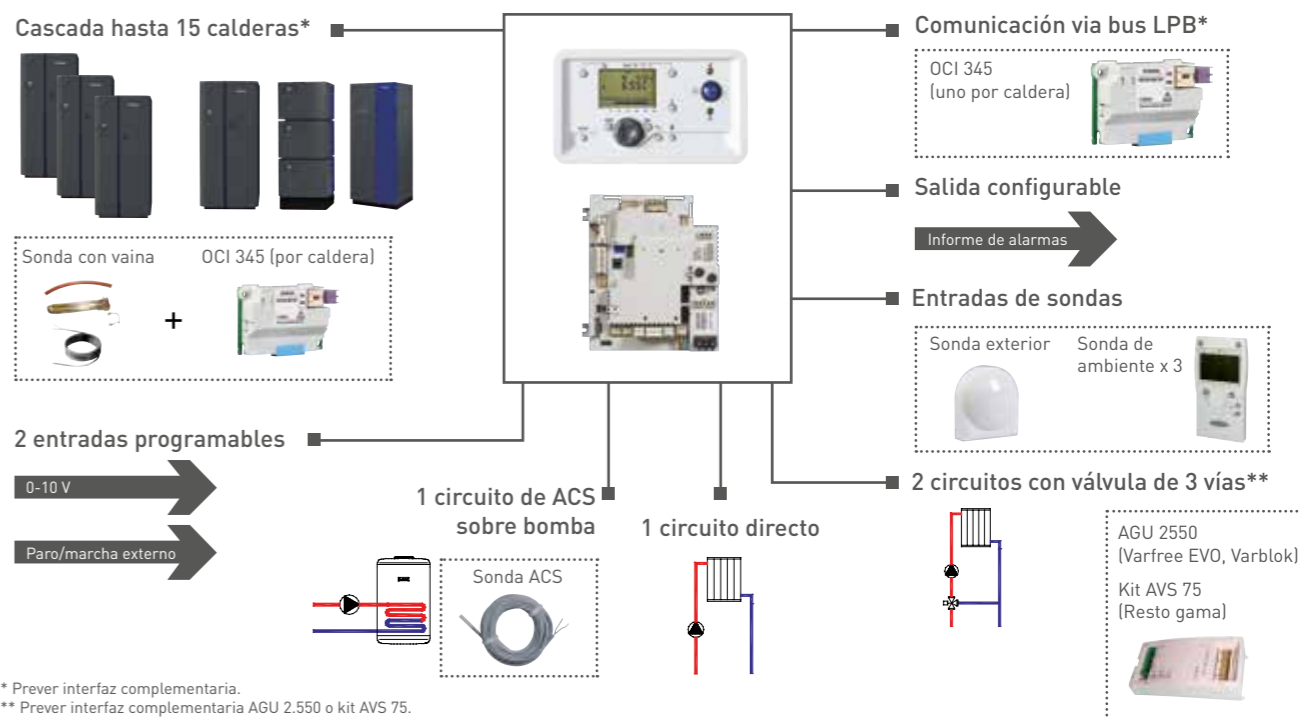
- ① ACS
- ② Pantalla retroiluminada
- ③ Selector rotativo
- ④ Botón "régimen de calefacción"
- ⑤ LED verde (presencia de llama)
- ⑥ Interruptor general
- ⑦ LED rojo (indicador de avería)

Ejemplos de esquemas de regulación

Circuitos directos	Número de circuitos			Módulos y sondas a prever				
	Válvula de 3 vías (Condensinox, Varmax)	Válvula de 3 vías (Varfree EVO, Varblok Eco)	Bomba ACS	AVS 75 o AGU 2550 (incluye QA 36)	OCI 345	QAC34	QAZ 36 (ACS)	QA + vaina inmersión
1 caldera	3	2	1		0			0
2 calderas	6	4	2	1 por circuito de calefacción V3V	2		1 por circuito ACS con bomba	
3 calderas	9	6	3		3	1		1 por impulsión cascada
4 calderas	12	8	4		4			

ACCESORIOS

De serie la regulación "NAVISTEM B3000 / B3100" permite gestionar



* Prever interfaz complementaria.
 ** Prever interfaz complementaria AGU 2.550 o kit AVS 75.

Interfases complementarias

	A prever para	Código	PVP
Kit AVS 75	Módulo de ampliación para Navistem B3000. 3 como máximo. Permite la gestión de un circuito de calefacción controlada por la válvula de tres vías. Incluye una sonda de impulsión con vaina de inmersión. Condensinox Varmax	059762	255 €
AGU 2550	Módulo de ampliación para Navistem B3000 / B3100. 2 como máximo. Permite la gestión de un circuito de calefacción controlada por la válvula de tres vías. Incluye una sonda de impulsión con vaina de inmersión. Varblok Varfree EVO	059755 (Navistem B3000) 082777 (Navistem B3100)	265 € 165 €
AGU 2551	Módulo de ampliación para Navistem B3100. Permite convertir la señal PWM a 0/10 V para control de bomba. Varfree EVO	082735	100 €
OCI 345	Interfaz comunicante que permite recibir las consignas provenientes de una regulación externa comunicante por bus LPB o para comunicación entre calderas en cascada. Para cascada	059752	95 €
Kit DT 40°C para Varmax		041588	400 €
Sonda de temperatura externa - QAC34		059260	75 €
Sonda con cable acumulador de ACS - QAZ36		059261	75 €
Sonda con cable QAZ36 + Vaina 1/2"		059816	75 €
Interfaz LPB a MODBUS - NAVIPASS MODBUS (solo Navistem B3000)		059833	185 €
Interfaz MODBUS - Kit OCI 351 (solo Navistem B3100)		082733	185 €
YRC 2.0 - (telegestión hasta 16 equipos) - necesita OCI345 por caldera		750055	670 €
Acceso nube YRC 2.0 - 5 años de licencia		900596	Consultar

Puesta en marcha

	Código	P. Neto
Complemento PM REGULACIÓN NAVISTEM (CASCADA + CIRCUITO)	900762	36 €

VARJET

14 Modelos de 70 kW a 625 kW a equipar con quemador

Condensación a gas o gasóleo. Caldera presurizada de condensación con dos, tres o cuatro tomas.



COMPATIBLE CON CHIMENEAS DE POLIPROPILENO

Características

	1	2	3	4	5	6	7	8	9	10	11	12	13	14		
Prestaciones GASÓLEO																
Potencia máxima nominal útil a régimen (80/60)°C *	kW	69	90	120	145	163	188	227	255	277	305	360	420	475	527	
Potencia útil a 50/30°C *	kW	72,5	94,5	127	153,5	171,5	197	240	270	292,5	322	380,5	450	500,5	555	
Rendimiento al 100% de potencia (80/60)°C	%	97,2	97,3	96,2	96,2	96,8	97,1	96,9	96	95,9	96	95,9	96,1	96,4	96,6	
Rendimiento al 100% de potencia (50/30)°C	%	102,5	102,3	12,3	102,1	102	101,9	102,6	101,7	101,4	101,5	101,4	101	101,6	101,5	
Rendimiento al 30% de potencia Tm 50 °C	%	96	95,8	96,2	95,9	96,3	96	96,5	96,9	96,5	96,9	96,7	97,6	97,6	97,6	
Tasa mínima de modulación	%	39	34	32	30	29	28	24	24	25	25	24	24	25	25	
Temperatura de humos a (80/60 °C)	°C	64	66	67	69	67	68	65	67	65	67	65	66	67	67	
Prestaciones GAS NATURAL																
Potencia máxima nominal útil a régimen (80/60)°C *	kW	70	90	120	145	165	190	225	258	297	332	370	439	510	578	
Potencia útil a 50/30°C *	kW	78	99	132	159	181	207	245	280	324	362	399	478	550	625	
Rendimiento al 100% de potencia (80/60)°C	%	97,6	97,9	97,7	97,5	97,9	98,1	97,8	97,2	97,1	97,1	97,1	97,5	97,5	97,4	
Rendimiento al 100% de potencia (50/30)°C	%	108,4	107,4	107,4	107,1	107	106,5	106,8	106	105,9	106	105,9	106,8	106	105,9	
Rendimiento al 30% de potencia Tm 50 °C	%	100,6	100	100,2	99,9	100,4	99,8	101,5	101,7	101,1	101,3	101	101,1	101,5	102,1	
Tasa mínima de modulación	%	39	34	34	32	30	29	28	24	24	25	25	25	24	25	
Temperatura de humos a (80/60°C)	°C	62	64	65	68	65	67	65	67	65	67	65	67	64	67	
Hidráulica																
Presión de servicio	bar														4	
Temperatura mínima de impulsión	°C														60	
Temperatura máxima impulsión	°C														90	
Caudal mínimo de circulación	m³/h														Sin caudal mínimo de irrigación con una configuración de 2/3 tomas*	
Pérdidas de carga hidráulica (incl. cond)	mca	0,39	0,63	0,33	0,46	0,71	0,93	0,59	0,72	0,95	1,33	1,66	0,95	1,28	1,66	
Volumen de agua total (incl. cond)	l	162	162	223	223	268	268	324	379	379	443	443	647	647	647	
Equipo																
Combustibles disponibles	Gas natural (G20), gas propano (G31) y gasóleo															
Alimentación eléctrica	Panel de mandos opcional 230 VCA, 50 Hz															
Peso en vacío	kg	373	374	497	498	584	585	696	781	782	946	948	1.249	1.252	1.256	

* En configuración de 4 tomas, se debe respetar un caudal mínimo y permanente de P/55 (caudal en m3/h y P=potencia en th/h del generador).

Suministro

Cuerpo de caldera en acero con recuperador en acero inoxidable • Puerta del hogar estanca, apertura de izquierda a derecha (indicar en el pedido sentido derecha/izquierda) • Conexiones de impulsión y retorno con bridas, contra-bridas, juntas y tornillos • Configuración hidráulica que permite la conexión del condensador y de la caldera en formato 2/3 tomas • Purgador automático • Turbuladores para los tubos de humos • OPCIONES: Presiones de servicio superiores 6, 8 y 10bar

Accesorios

Capot de insonorización quemador • Neutralizador de condensados • Filtro magnético de lodos • Cuadro de mandos mecánico (Navistem B1000) • Cuadro de mandos electrónico (Navistem B2000 para gestión de circuitos, comunicación modbus, telegestión...)

Caldera presurizada de condensación a equipar con quemador de gas o gasóleo.

Fabricada en acero y recuperador en inoxidable y con gran volumen de agua lo que la convierte en un equipo de gran robustez y durabilidad.

Simplicidad de instalación hidráulico pudiendo trabajar directamente con bombas de la instalación sin desacoplamiento hidráulico y bomba de recirculación.

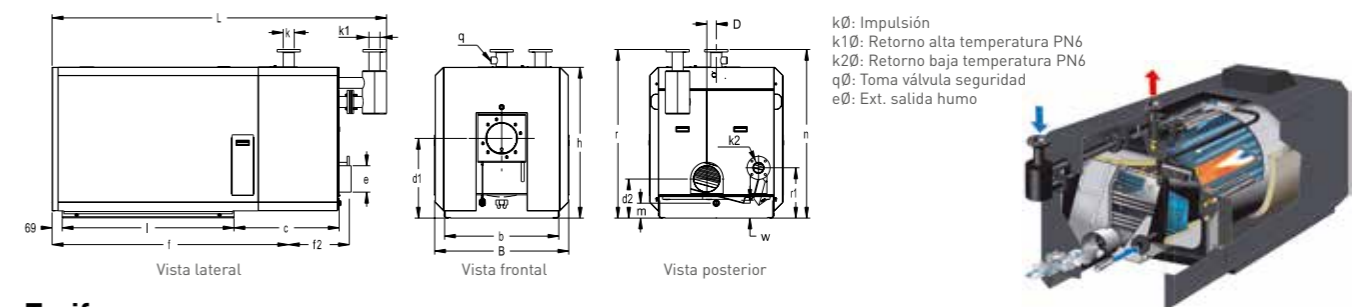
Configuración de 2/3/4 tomas para favorecer la condensación en cualquier tipología de instalación.



Dimensiones*

Modelos	L	I	B	h	k	k1	k2	q	n	f	f2	D	e	c	X min
mm															mm
Varjet 1	1.824	884	775	880	1"1/2	1"1/2	1"1/2	3/4"	978	1.177	352	56		556	130
Varjet 2															
Varjet 3	1.896	986								1.400	250	40	133	541	
Varjet 4			875	955	50	50	50	1"	1.075					631	140
Varjet 5	2.212	1.186								1.602	353	41		631	
Varjet 6	2.309									1.602					
Varjet 7			925	1.040					1.163		420	65		726	140
Varjet 8	2.568				65	65	65	1"1/4		1.891			180	751	
Varjet 9		1.445													
Varjet 10	2.642		1.005	1.120					1.241		446	68		751	140
Varjet 11															
Varjet 12															
Varjet 13	2.891	1.701	1.093	1.208	80	80	80	1"1/2	1.339	2.175	411	78	203	739	140
Varjet 14															

*Las dimensiones indicadas pueden variar sin previo aviso. En caso de distancias críticas, por favor consulte.



Tarifa

Modelos	bar	kW		Varjet pack (gasóleo)		Caldera 2/3 tomas	
		80°C/60°C	50°C/30°C	Código	PVP	Código	PVP
Varjet 1	4	69	72,5	Consultar	Consultar	043250	13.485 €
Varjet 2		90	94,5			043251	14.070 €
Varjet 3		120	127			043252	15.065 €
Varjet 4		145	153,5			043253	15.100 €
Varjet 5		163	171,5			043254	16.435 €
Varjet 6		188	197			043255	16.795 €
Varjet 7		227	240			043256	17.750 €
Varjet 8		255	270			043257	19.285 €
Varjet 9		277	292,5			043258	19.725 €
Varjet 10		305	322			043259	22.180 €
Varjet 11		360	380,5			043260	22.765 €
Varjet 12		420	450			043261	26.025 €
Varjet 13		475	500,5			043262	28.170 €
Varjet 14		527	555			043263	30.425 €

Varjet pack incluye: Caldera + Quemador de gasóleo + Cuadro de mandos • Varjet 1 a 11: Quemador 2 llamas + Navistem B1000 • Varjet 12 a 14: Quemador modulante + Navistem B2000. Accesorios de regulación (Ver página 66 Navistem B1000 y B2000). Ver quemador en página 147

Puesta en marcha

PM Varjet Pack gasóleo - Incluida*

*Máximo hasta 50 km de distancia entre el Servicio de Atención Técnica Oficial y la instalación donde se encuentren nuestros equipos.

LRK

12 Modelos de 530 a 3.000 kW

Caldera presurizada de condensación a gas o gasóleo para grandes potencias.



COMPATIBLE CON CHIMENEAS DE POLIPROPILENO

Características		21	22	23	24	25	26	27	28	29	30	31	32
Potencia útil a 80/60°C	Máx	530	580	630	700	800	895	1150	1.300	1.650	1.900	2.500	3.000
	Mín	95	121	121	175	175	269	311	314	367	459	713	714
Potencia útil a 40/30°C	Máx	597	652	709	787	901	1005	1293	1.463	1.858	2.139	2.813	3.378
	Mín	107	136	136	197	197	302	349	353	412	516	803	823
Potencia útil del condensador	Máx	67	72	79	87	101	110	143	163	208	239	313	378
	Mín	12	15	15	22	22	33	38	39	45	57	90	109
Rendimiento estándar 30/35°C	100%	102,1	103,3	102,7	103,6	102,9	103,9	103,6	102,9	102,4	102,9	103,2	102,4
	30%	107,5	107,5	107,6	107,6	107,6	107,7	107,7	107,7	107,7	107,8	107,8	107,8
Tasa de modulación	%	17	20	18	24	21	29	26	23	21	23	27	23
Tipo de combustible	Gas natural (G20), gasóleo y gas propano (G31)												
Temperatura mínima de humos en cuerpo de caldera	°C	95											
Temperatura mínima de humos en condensador	°C	32			33		32		33				
Presión de trabajo	bar	6											
Temperatura mínima de impulsión	°C	70											
Temperatura mínima retorno	°C	60 (sin restricciones en condensador)											
Caudal mínimo de circulación	m³/h	Sin restricciones en cuerpo de caldera en condensador mirar manual técnico											
Pérdidas de carga lado agua (ΔT=20K)	mca	0,11	0,13	0,15	0,18	0,24	0,3	0,2	0,27	0,43	0,28	0,47	0,22
Pérdidas de carga lado agua (ΔT=10K)	mca	0,13	0,22	0,27	0,22	0,29	0,25	0,3	0,39	0,41	0,37	0,4	0,42
Pérdida de carga lado humo	mbar	8,78	5,54	6,66	6,92	9,31	6,77	7,7	10,10	12,50	11,57	12,60	11,70
Volumen de agua	l	565	690	690	840	840	1020	1430	1.430	1.885	2.170	2.755	3.240
Alimentación eléctrica	Panel de mandos opcional 230 VCA, 50Hz												
Peso en vacío	kg	1486	1833	1833	2204	2204	2440	2889	2.889	3.510	4.144	5.086	5.831

Datos LRK a gas natural

Suministro

Cuerpo de caldera de acero monobloque aislado (100mm) • Condensador acero inoxidable integrado (Posibilidad de desmontaje) • Carenado superior reforzado (transitable) • Puerta de la caldera estanca, apertura de izquierda a derecha (se puede solicitar al revés en el pedido) • Visor de la cámara de combustión integrado en la puerta • Puerta con carcasa de aislamiento y refractario interior • Conexiones de impulsión y retorno con bridas, contra-bridas, juntas y tornillos • Conexión de drenaje en la caldera y en el condensador • Sifón de evacuación de condensados • Conexión de alimentación y vaciado con válvula • Carenado, entregado por separado • Fibra refractaria bio para forrar y proteger la cabeza del quemador • Anillas de elevación • Cepillo de limpieza • Caja de humos aislada • Placa soporte del quemador • OPCIONES: Presión de servicio diferente 8/10bar

Accesorios

Neutralizador de condensados • Filtro magnético de lodos • Cuadro de mandos mecánico (Navistem B1000) • Cuadro de mandos electrónico (Navistem B2000 para gestión de circuitos, comunicación modbus, telegestión...)

Caldera presurizada de condensación a equipar con quemador de gas o gasóleo.

Fabricada en acero y recuperador en inoxidable y con gran volumen de agua lo que la convierte en un equipo de gran robustez y durabilidad.

Simplicidad de instalación hidráulico pudiendo trabajar directamente con bombas de la instalación sin desacoplamiento hidráulico y bomba de recirculación.

Configuración de 4 tomas para favorecer la condensación en cualquier tipología de instalación.

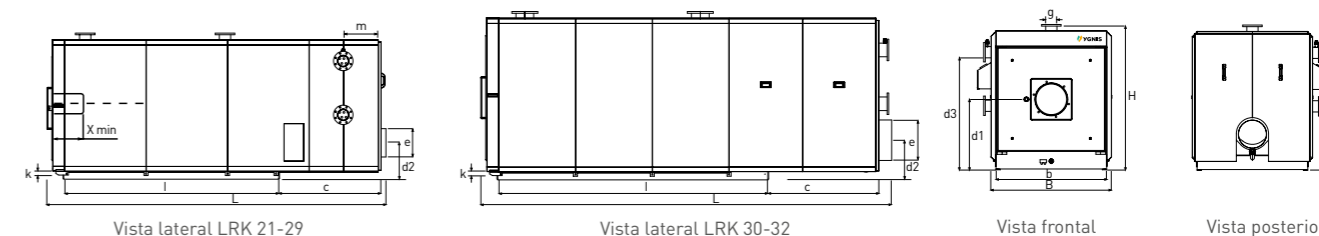
Necesario garantizar caudal mínimo por condensador.



Dimensiones*

Modelos	L	B	H	l	b	c	d1	d2	d3	e	g	k	m	n	o	X min
LRK 21	2.585	1.120	1.370	1.580	1.000	800	640	270	1.020	200			285	65	405	
LRK 22-23	2.700	1.180	1.450	1.695	1.060		690	240	1.080	250	100		305	80	475	
LRK 24-25	2.960	1.250	1.535	1.880	1.130		740	305	1.150				335	100	560	195
LRK 26	3.130	1.330	1.625	1.975	1.240		790	355	1.230	300			385	100	650	
LRK 27-28	3.624	1.420	1.730	2.314	1.300		840	400	1.320	350	125	1" 1/4	455	125	720	
LRK 29	4.194	1.495	1.805	2.674	1.375		875	448	1.385				-	125	795	265
LRK 30	4.579	1.565	1.870	2.854	1.445		905	400	1.465	400	150				780	
LRK 31	4.821	1.690	1.990	3.096	1.570	1.360	965	435	1.585	450				150	860	280
LRK 32	5.081	1.765	2.080	3.356	1.645		1.015	490	1.630	500	200				940	

*Las dimensiones pueden variar sin previo aviso. En caso de distancias críticas, por favor consulte



g: toma impulsión/retorno • k: Vaciado caldera • e: salida de humos • n: entrada/salida condensador

Tarifa

Modelos	bar	kW		Código	PVP
		80°C/60°C	40°C/30°C		
LRK 21	6	530	597	042924	Consultar
LRK 22		580	652	042925	
LRK 23		630	709	042926	
LRK 24		700	787	042927	
LRK 25		800	901	042928	
LRK 26		895	1.005	042929	
LRK 27		1.150	1.293	042930	
LRK 28		1.300	1.463	042931	
LRK 29		1.650	1.858	042932	
LRK 30		1.900	2.139	042933	
LRK 31		2.500	2.813	042934	
LRK 32		3.000	3.378	042935	

Ver quemador en página 147
Accesorios de regulación (Ver página 66 Navistem B1000 y B2000)

LRP-NT PLUS

14 Modelos de 70 a 580 kW

Caldera presurizada de baja temperatura apta para quemador a gas o gasóleo.



Características		1	2	3	4	5	6	7	8	9	10	11	12	13	14
Potencia nominal útil a régimen (80/60)°C	kW	70 25	90 26	120 36	145 41	165 43	190 48	225 54	260 52	300 58	335 70	370 78	440 91	510 101	580 125
Potencia del quemador	kW	76 26	99 28	130 38	158 43	179 45	207 50	245 56	284 54	329 61	366 73	406 81	478 96	557 106	635 130
Rendimiento al 100% de potencia (80/60)°C	%	91.9	91.5	92.1	91.6	91.9	91.4	91.6	91.1	91.5	91.2	92	91.5	91.3	
Rendimiento al 30% de potencia tm70°C	%	95.8	95.9	95.9	96	96	96.1	96.2	96.1	96.2	96.2	96.2	96.2	96.3	
Temperatura mínima de humos	°C	95													
Temperatura mínima de impulsión	°C	60													
Temperatura mínima de retorno	°C	15 (Sin restricciones con regulación Navistem)													
Caudal mínimo de circulación	m³/h	Sin restricciones													
Pérdidas de carga lado agua (ΔT=20K)	mca	0,14	0,19	0,11	0,16	0,20	0,26	0,13	0,18	0,23	0,28	0,37	0,21	0,28	0,36
Tasa mínima de modulación	%	34	28	29	27	25	24	23	19	19	20	20	19	20	
Presión de servicio	bar	4													
Alimentación eléctrica		Panel de mandos opcional, 230Vac 50Hz													
Peso en vacío	kg	283	284	393	394	447	448	522	606	607	731	733	973	976	980
Volumen de agua	l	130	185	220	260	315	360	540							
Pérdidas por radiación y convección W		343	442	451	539	552	659	779							
Tipo de combustible		Gas natural G20, gas propano G31 y gasóleo													

Suministro

Cuerpo de caldera de acero monobloque aislado (100mm.) con sistema PYROFLOW integrado • Carenado desmontable, puerta de caldera y caja de humos trasera aisladas • Puerta de la caldera estanca, apertura de izquierda a derecha (se puede solicitar al revés en el pedido) • Visor de la cámara de combustión integrado en la puerta • Conexiones de impulsión y retorno con bridas, contra-bridas, juntas y tornillos a partir del modelo 3, para modelos 1 y 2, conexiones roscadas • Machón para válvula de seguridad en la impulsión • Purgador automático (3/8") • LLave de apertura de puerta • Fibra refractaria bio para forrar y proteger la cabeza del quemador • Anillas de elevación • Cepillo de limpieza • Placa soporte del quemador • OPCIONAL: Presiones de 6/8/10bar

Accesorios

Filtro magnético de lodos • Cuadro de mandos mecánico (Navistem B1000) • Cuadro de mandos electrónico (Navistem B2000 para gestión de circuitos, comunicación modbus, telegestión...)

Caldera de acero presurizada de tres pasos de humos diseñada para trabajar a caudal variable sin desacoplamiento hidráulico gracias a su gran volumen de agua.

Sistema PYROFLOW que permite prescindir de los dispositivos hidráulicos para aumentar la temperatura de retorno. La simplificación de la instalación reduce pérdidas térmicas y aumenta la fiabilidad del conjunto.

Las calderas LRP-NT Plus admiten instalaciones sin botella de desacoplamiento hidráulico ni bomba de primario.

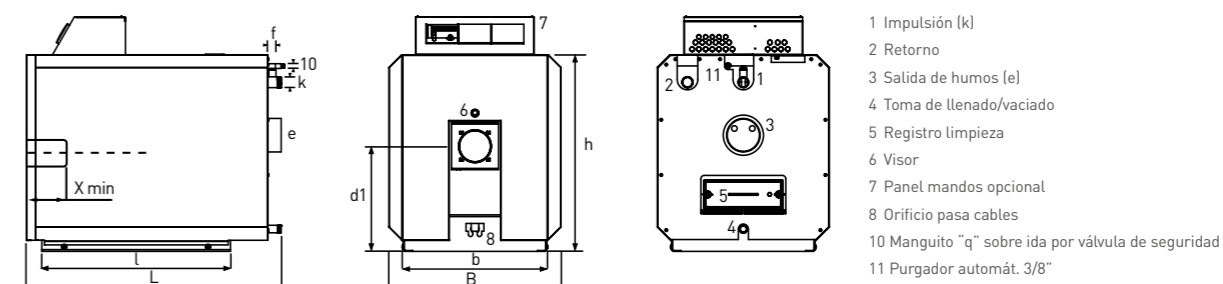
Para cumplir los requerimientos de rendimiento del RITE 2021 añadir un recuperador TOTALECO a la caldera.



Dimensiones*

Modelos	L	l	B	b	h	d1	k	q	f	e	X min
	mm						DN			mm	
LRP-NT PLUS 1	1.141	844	770	640	880	470	1 1/2"	3/4"	60		130
LRP-NT PLUS 2											
LRP-NT PLUS 3	1.283	986								150	
LRP-NT PLUS 4			870	740	955	500	50	1"	70		
LRP-NT PLUS 5											
LRP-NT PLUS 6	1.483	1.186									
LRP-NT PLUS 7											
LRP-NT PLUS 8			920	790	1.040	550					
LRP-NT PLUS 9							65	1 1/4"	80	200	140
LRP-NT PLUS 10	1.742	1.445									
LRP-NT PLUS 11			1.000	870	1.120	590					
LRP-NT PLUS 12											
LRP-NT PLUS 13	1.998	1.701	1.068	938	1.208	624	80	1 1/2"	90	250	
LRP-NT PLUS 14											

*Las dimensiones indicadas pueden variar sin previo aviso. En caso de distancias críticas, por favor consulte.



Tarifa

Modelos	bar	kW	Código	PVP
80°C/60°C				
LRP-NT PLUS 1		70	042780	5.455 €
LRP-NT PLUS 2		90	042781	5.485 €
LRP-NT PLUS 3		120	042782	6.420 €
LRP-NT PLUS 4		145	042783	6.775 €
LRP-NT PLUS 5		165	042784	7.425 €
LRP-NT PLUS 6		190	042785	7.675 €
LRP-NT PLUS 7		225	042786	8.295 €
LRP-NT PLUS 8	4	260	042787	9.255 €
LRP-NT PLUS 9		300	042788	10.305 €
LRP-NT PLUS 10		335	042789	10.795 €
LRP-NT PLUS 11		370	042790	12.045 €
LRP-NT PLUS 12		440	042791	14.045 €
LRP-NT PLUS 13		510	042792	14.420 €
LRP-NT PLUS 14		580	042793	15.095 €

LRP NT plus 1 a 11 válidas para aplicaciones fuera del alcance de la directiva de Ecodiseño
Ver quemador en página 146
Accesorios de regulación (Ver página 66 Navistem B1000 y B2000)

LR

4 Modelos de 630 a 895 kW

Caldera presurizada de baja temperatura apta para quemador a gas o gasóleo.



Características

		23	24	25	26
Potencia nominal útil a régimen (80/60)°C Máx	kW	630	700	800	895
Potencia nominal útil a régimen (80/60)°C Mín	kW	121	175	175	269
Potencia del quemador Máx	kW	691	759	876	967
Potencia del quemador Mín	kW	127	182	182	280
Rendimiento al 100% de potencia 70°C	%	91,3	92,2	91,4	92,5
Rendimiento al 30% de potencia 70°C	%	95,4	95,7	95,6	95,9
Temperatura mínima de humos	°C		95		
Temperatura mínima de impulsión	°C		70		
Temperatura mínima de retorno	°C		60°C (gas) 50°C (gasóleo)		
Caudal mínimo de circulación	m³/h		Sin restricciones		
Pérdidas de carga lado agua (ΔT=20K)	mca	0,15	0,18	0,24	0,30
Pérdidas de carga lado humo	mbar	5,06	5,03	6,74	5,33
Tasa mínima de modulación	%	18	24	21	29
Presión de servicio	bar		6		
Alimentación eléctrica			Panel de mandos opcional, 230Vac 50Hz		
Peso en vacío	kg	1.523	1.854	1.854	2.020
Volumen de agua	l	650	790	790	960
Pérdidas por radiación y convección	W	883	1.020	1.020	1.177
Tipo de combustible		Gas natural G20, gas propano G31 y gasóleo			

Suministro

Cuerpo de caldera de acero monobloque aislado (100mm.) • Carenado desmontable y reforzado en la parte superior (transitable) • Puerta de la caldera estanca, apertura de izquierda a derecha (se puede solicitar al revés en el pedido) • Visor de la cámara de combustión integrado en la puerta • Conexiones de impulsión y retorno con bridas, contra-bridas, juntas y tornillos • Válvula de vaciado • Turbuladores en todos los pasos de humos • Fibra refractaria bio para forrar y proteger la cabeza del quemador • Anillas de elevación • Cepillo de limpieza • Placa soporte del quemador • OPCIONAL: presiones de 6/8bar

Accesorios

Filtro magnético de lodos • Cuadro de mandos mecánico (Navistem B1000) - Cuadro de mandos electrónico (Navistem B2000 para gestión de circuitos, comunicación modbus, telegestión...)

Caldera de agua caliente de tres pasos de humos.

La distribución uniforme de la temperatura en el interior de la caldera permite modulaciones del quemador muy amplias sin riesgo por lo que la temperatura de humos puede descender sin riesgo y conseguir así rendimientos estacionales del 96%.

Temperatura mínima de humos, 95°C en gas y 120°C con gasóleo. Rendimiento útil hasta el 95% según la tasa de carga.

Aptas para modulaciones del quemador desde el 18% en gas y 37% con gasóleo.

Las calderas LR admiten instalaciones sin botella de desacoplamiento hidráulico ni bomba de primario gracias a la circulación interna natural y gran volumen de agua.

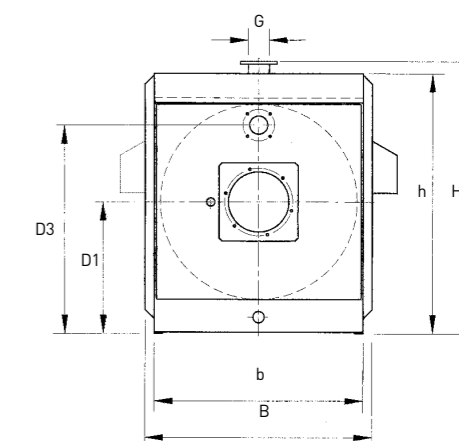
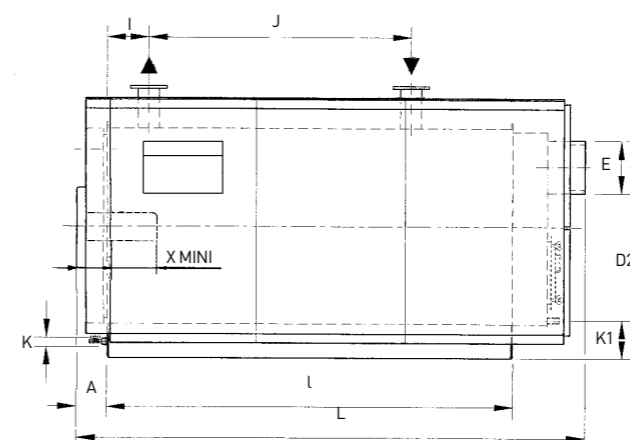
Para cumplir los requerimientos de rendimiento del RITE 2021 añadir un recuperador TOTALECO a la caldera.



Dimensiones*

Modelos	L	B	H	l	b	h	A	D1	D2	D3	E	G	I	J	K	K1	X min
LR 23	2.240	1.180	1.450	1.695	1.060	1.370		690	1.000	1.087			150	950			
LR 24	2.460	1.250	1.535	1.880	1.130	1.455	145	740	1.055	1.150	250	100	200	1.150	1 1/4"	3/4"	195
LR 25																	
LR 26	2.565	1.330	1.625	1.975	1.210	1.545		790	1.115	1.233	300						

*Las dimensiones indicadas pueden variar sin previo aviso. En caso de distancias críticas, por favor consulte.



Tarifa

Modelos	bar	kW	Código	PVP
		80°C/60°C		
LR 23		630	042350	22.010 €
LR 24		700	042351	23.045 €
LR 25	6	800	042352	24.825 €
LR 26		895	042353	26.215 €

Ver quemador en página 146
Accesorios de regulación (Ver página 66 Navistem B1000 y B2000)

LRR

13 Modelos de 1.150 a 10.000 kW

Caldera presurizada de baja temperatura apta para quemador a gas o gasóleo.



Características

	47	48	49	50	51	52	53	54	55	56	57	58	59	
Potencia nominal útil a régimen [80/60]°C Máx	kW	1.150	1.400	1.650	2.000	2.500	3.000	3.800	4.500	5.400	6.300	7.400	8.600	10.000
Potencia nominal útil a régimen [80/60]°C Mín	kW	358	358	366	484	720	726	880	1.160	1.473	1.582	1.935	2.332	2.907
Potencia del quemador Máx	kW	1.242	1.530	1.815	2.189	2.725	3.289	4.166	4.929	5.894	6.861	8.055	9.328	10.795
Potencia del quemador Mín	kW	372	372	381	503	749	756	916	1.208	1.532	1.647	2.014	2.425	3.023
Rendimiento al 100% de potencia 70°C	%	92,6	91,5	90,9	91,3	91,7	91,2	91,2	91,3	91,6	91,8	91,9	92,2	92,6
Rendimiento al 30% de potencia 70°C	%	96,0	95,8	95,5	95,7	96,0	95,6	95,7	95,8	95,9	95,8	95,8	95,9	96,1
Temperatura mínima de humos	°C	95												
Temperatura mínima de impulsión	°C	65												
Temperatura mínima de retorno	°C	60°C (gas) 50°C (gasóleo)												
Caudal mínimo de circulación	m³/h	Sin restricciones												
Pérdidas de carga lado agua [ΔT=20K]	mca	0,26	0,39	0,54	0,39	0,60	0,27	0,44	0,62	0,89	0,47	0,65	0,45	0,610
Pérdidas de carga lado humo	mbar	6,30	9,68	9,67	10,45	10,35	10,26	11,01	10,18	10,91	12,46	14,40	16,03	17,48
Tasa mínima de modulación	%	30	24	21	23	27	23	22	25	26	24	25	26	28
Presión de servicio	bar	6												
Alimentación eléctrica		Panel de mandos opcional, 230Vac 50Hz												
Peso en vacío	kg	2.365	2.865	3.385	4.070	4.735	7.025	8.425	10.075	13.545	16.040	18.620	21.900	
Volumen de agua	l	1.420	1.725	2.080	2.560	2.795	3.805	5.385	6.060	9.300	11.400	13.300	15.120	
Pérdidas por radiación y convección	W	1.326	1.489	1.665	1.972	2.197	2.724	3.413	3.827	4.511	5.118	5.582	6.043	
Tipo de combustible		Gas natural G20, gas propano G31 y gasóleo												

Suministro

Cuerpo de caldera de acero monobloque aislado (100mm.) • Carenado montado y reforzado en la parte superior (transitable) • Puerta de la caldera estanca, apertura de izquierda a derecha (se puede solicitar al revés en el pedido) • Visor de la cámara de combustión integrado en la puerta • Conexiones de impulsión y retorno con bridas, contra-bridas, juntas y tornillos • Válvula de vaciado • Caja de humos aislada • Turbuladores en todos los pasos de humos • Fibra refractaria bio para forrar y proteger la cabeza del quemador • Anillas de elevación • Bancada longitudinal • Cepillo de limpieza • Placa soporte del quemador • OPCIONAL: presiones de 6/8bar

Accesorios

Escalera + pasarela • Filtro magnético de lodos • Cuadro de mandos mecánico (Navistem B1000) • Cuadro de mandos electrónico (Navistem B2000 para gestión de circuitos, comunicación modbus, telegestión...)

Caldera de agua caliente de tres pasos de humos.

Disposición circular y simétrica de los tubos del hogar que permite obtener una distribución homogénea de humos y una circulación natural, por termosifón, del agua.

Temperatura mínima de humos, 95°C en gas y 120°C con gasóleo.
Rendimiento útil hasta el 95% según la tasa de carga.

Aptas para modulaciones del quemador desde el 21% en gas y 41% con gasóleo.

Las calderas LRR admiten instalaciones sin botella de desacoplamiento hidráulico ni bomba de primario gracias a la circulación interna natural y gran volumen de agua.

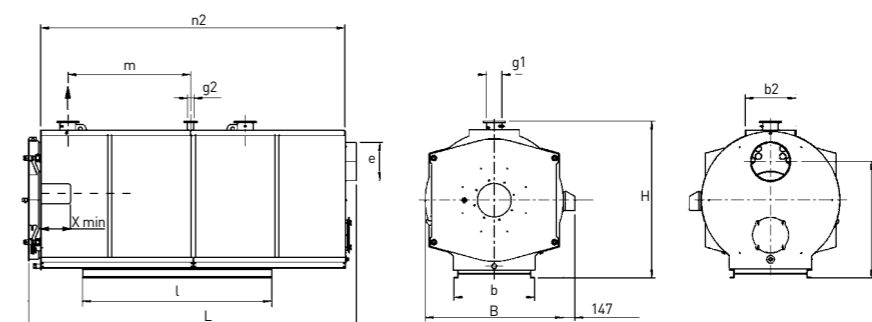
Para cumplir los requerimientos de rendimiento del RITE 2021 añadir un recuperador TOTALECO a la caldera.



Dimensiones*

Modelos	L	B	H	l	b	d2	g1	g2	m	b2	n2	e	X min
LRR 47	3.000	1.440	1.730	2.454	810	1.210	125	50	1.104	600	2.775	350	180
LRR 48													
LRR 49	3.250	1.515	1.805	2.674	900	1.275	150	65	1.195	700	2.997	400	220
LRR 50	3.540	1.585	1.870	2.934	940	1.315							
LRR 51	3.740	1.710	1.990	3.096	1.015	1.410	200	80	1.385	800	3.484	450	
LRR 52	4.030	1.790	2.080	3.356	1.060	1.470							
LRR 53	4.670	1.970	2.235	2.700	1.150	1.660	250	100	1.751	900	4.340	550	480
LRR 54	4.910	2.170	2.450	2.850	1.290	1.850							
LRR 55	5.310	2.280	2.565	3.200	1.350	1.940	300	125	2.024	1.000	4.977	650	510
LRR 56	5.771	2.560	2.870	4.110	1.520	2.120							
LRR 57	6.221	2.710	3.025	4.510	1.610	2.280	350	150	2.370	1.100	5.845	750	370
LRR 58	6.763	2.810	3.135	4.912	1.670	2.390							
LRR 59	7.364	2.900	3.230	5.412	1.730	2.460			2.590		6.387	850	390
									2.850		6.987	900	

*Las dimensiones indicadas pueden variar sin previo aviso. En caso de distancias críticas, por favor consulte.



Tarifa

Modelos	bar	kW		Código	PVP
		80°C/60°C			
LRR 47	6	1.150		053798	Consultar
LRR 48		1.400		053799	
LRR 49		1.650		053800	
LRR 50		2.000		053801	
LRR 51		2.500		053802	
LRR 52		3.000		053803	
LRR 53		3.800		053804	
LRR 54		4.500		053805	
LRR 55		5.400		053840	
LRR 56		6.300		053788	
LRR 57		7.400		053789	
LRR 58		8.600		053790	
LRR 59		10.000		053791	

Ver quemador en página 146
Accesorios de regulación (Ver página 66 Navistem B1000 y B2000)

LRB

6 Modelos de 12.000 a 23.000 kW

Caldera presurizada de baja temperatura apta para quemador a gas o gasóleo.



Características		12	14	16,5	18	20	23
Potencia máxima	kW	12.000	14.000	16.500	18.000	19.900	23.000
Peso en vacío*	kg	31.035	35.468	40.256	47.431	50.450	57.674
Volumen de agua	l	31.380	35.860	39.870	49.260	53.520	61.510
Pérdida carga lado humo	mbar	12,5	13	13,7	10		10,5
Pérdida carga lado agua	mca	0,56	0,48	0,31	0,36	0,41	0,56

*Valor aproximado para 10 bar (puede desviarse ± 10%)

Caldera de agua caliente de tres pasos de humos.

Grandes potencias y presiones.

Apertura de puertas sin desmontar el quemador.

Rendimiento hasta 96% sobre PCI.

Presiones de servicio de 8, 10, 14 o 16 bar.

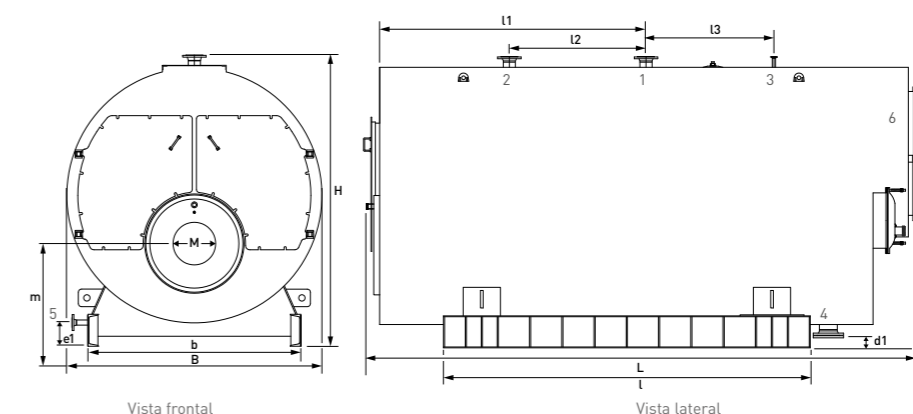


Dimensiones*

Modelos	L	B	H	l	b	1/2	3	4	5	l1	l2	l3	d1	e1	M	m	6	6	F		
	mm					DN			mm												
LRB 12	8.130	3.420	4.040	6.290	2.723	DN100			4.070	1.980					1.432	1.150	1.050	3.012			
LRB 14	8.230	3.614	4.223	6.390	2.923	DN125			4.220	2.000	1.830					1.474	1.200	1.100	3.179		
LRB 16,5	8.430	3.789	4.470	6.590	3.023	DN350			4.745	1.775					1.532	1.250	1.150	3.342			
LRB 18	8.830		4.751	6.990		DN150			4.275	2.030	3.005		235	376	Ø500				1.300	1.200	3.991
LRB 20	9.530	4.068	4.732	7.690	3.223				5.220	2.850	2.750					1.561	1.350	1.250	3.556		
LRB 23	10.130	4.862	4.988	8.290	3.423	DN400			5.745	3.000	2.750					1.586	1.450	1.350	3.666		

*Las dimensiones indicadas pueden variar sin previo aviso. En caso de distancias críticas, por favor consulte.

(1) Los modelos a 8 bar cuentan con 2 conexiones de seguridad, excepto la LRB 23 que cuenta con 4 conexiones.



Suministro

Cuerpo de caldera de acero monobloque aislado (100mm.) • Carenado montado y reforzado en la parte superior (transitable) • Puerta de la caldera estanca, apertura de izquierda a derecha (se puede solicitar al revés en el pedido) • Visor de la cámara de combustión integrado en la puerta • Conexiones de impulsión y retorno con bridas, contra-bridas, juntas y tornillos • Válvula de vaciado • Caja de humos aislada • Turbuladores en todos los pasos de humos • Fibra refractaria bio para forrar y proteger la cabeza del quemador • Anillas de elevación • Bancada longitudinal • Cepillo de limpieza • Placa soporte del quemador

Accesorios

Escalera + pasarela • Filtro magnético de lodos • Cuadro de mandos mecánico (Navistem B1000) • Cuadro de mandos electrónico (Navistem B2000 para gestión de circuitos, comunicación modbus, telegestión...)

Tarifa

Modelos	kW	8 bar		10 bar		14 bar		16 bar	
		Código	PVP	Código	PVP	Código	PVP	Código	PVP
LRB 12	12.000	063030		063066		063072		063078	
LRB 14	14.000	063031		063067		063073		063079	
LRB 16,5	16.500	063032	Consultar	063068	Consultar	063074	Consultar	063080	Consultar
LRB 18	18.000	063033		063069		063075		063081	
LRB 20	19.900	063034		063070		063076		063082	
LRB 23	23.000	063035		063071		063077		063083	

Accesorios de regulación (Ver página 66 Navistem B1000 y B2000)

TOTALECO

12 Modelos de 95 a 6.470 kW

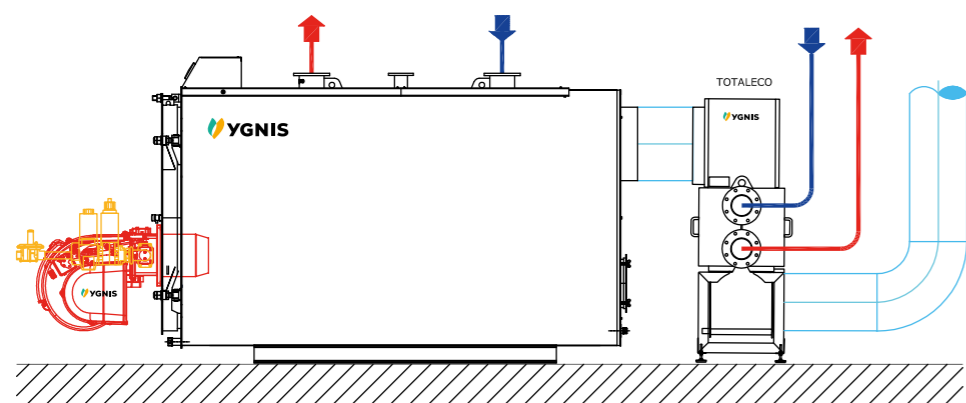
Recuperadores de energía por condensación.



Garantía 10 años para gas, 3 años para gasóleo.

Características

		T1	T2	T3	T4	T7	T10	T14	T18	T24	T32	T42	T56	
Presión de servicio	bar	6												
Potencia caldera	Mínima	95	150	230	350	540	815	1.240	1.630	2.150	2.800	3.700	4.900	
	Máxima	170	260	400	620	940	1.430	1.630	2.150	2.800	3.700	4.900	6.470	
Caudal de agua	Mínimo	3	4	6	8	12	19	25	33	42	56	74	97	
	Máximo	7	11	17	26	36	60	80	104	136	180	237	313	
TOTALECO SIMPLE														
Peso en vacío	kg	135	160	190	205	250	335	396	510	660	825	1.015	1.250	
Volumen de agua	l	22	27	34	40	51	86	107	130	163	227	290	375	
Pérdidas circuito humos	mmca	3			17						18			
Pérdidas circuito agua	mca	0,25	0,50	1,00	0,75	1,40	1,60	1,70	1,75	1,80	1,82	1,87		
Caudal de agua	m³/h	6,5	10	15	20	30	45	52	59	66	79	93	120	



Suministro

Economizadores para calderas de gas y gasóleo • Aislamiento térmico de alta densidad • Dos puertas de acceso al intercambiador • Bridas y contra bridas con juntas y tornillos • Pies regulables en altura • Cepillo de limpieza

Accesorios

Presiones de servicio disponibles: 8bar. Totaleco con caja de intercambio en inoxidable para ACS y piscinas (6/8b). Pieza de adaptación de salida de humos para calderas YGNIS. Totaleco Bi-etapa, condensadores separados para calefacción y ACS.

Acoplado TOTALECO a cualquier caldera, ésta se comporta como una caldera de condensación.

TOTALECO permite reducir hasta un 20% el consumo de combustible.

Válido para instalaciones nuevas o existentes en opción gas o gasóleo.

Fácil limpieza gracias a sus tubos lisos de acero inoxidable AISI 316L y trampillas de inspección.

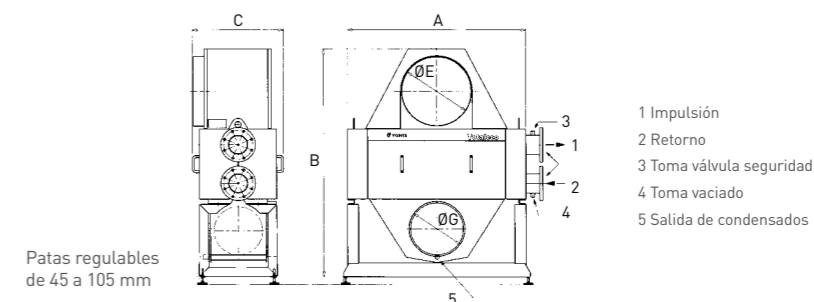
Rendimiento útil de hasta el 108% del PCI.



Dimensiones*

Modelos	A	B	C	ØE**	ØG**	1	2	3	4	5
						DN		"		mm
Totaleco 1	770	995		200						
Totaleco 2	965	1.080		250	200	DN65	DN65			
Totaleco 3	1.245	1.175	538	300	250					
Totaleco 4	989	1.400		350	300			1/2"		
Totaleco 7	1.310	1.505		400	350	DN100	DN100			32
Totaleco 10	1.427	1.650	560	500	400	DN125	DN125		1/2"	
Totaleco 14	1.577	1.650	616	550	450	DN150	DN150			
Totaleco 18	1.795	1.790	712	650	550			1"		
Totaleco 24	2.080	2.140	820	750	650					
Totaleco 32	2.290	2.370	931	850	700	DN200	DN200			63
Totaleco 42	2.500	2.570	1.043	950	800			1" 1/4		
Totaleco 56	2.530	2.740	1.267							

*Las dimensiones indicadas pueden variar sin previo aviso. En caso de distancias críticas, por favor consulte.
** Diámetro exterior.



Tarifa

Modelos	Potencia kW	Totaleco (8 bar - Caja Inox)		Totaleco (6 bar)	
		Código	PVP	Código	PVP
Totaleco 1	170	051249	10.855 €	051229	9.725 €
Totaleco 2	260	051250	12.180 €	051230	10.310 €
Totaleco 3	400	051251	14.305 €	051231	10.520 €
Totaleco 4	620	051252	16.485 €	051232	12.045 €
Totaleco 7	940	051253	16.895 €	051233	14.735 €
Totaleco 10	1.430	051254		051234	
Totaleco 14	1.630	051255		051235	
Totaleco 18	2.150	051256		051236	
Totaleco 24	2.800	051257	Consultar	051237	Consultar
Totaleco 32	3.700	051258		051238	
Totaleco 42	4.900	051259		051239	
Totaleco 56	6.470	051260		051240	

TOTALECO TURBO

4 Modelos de 400 a 1.430 kW

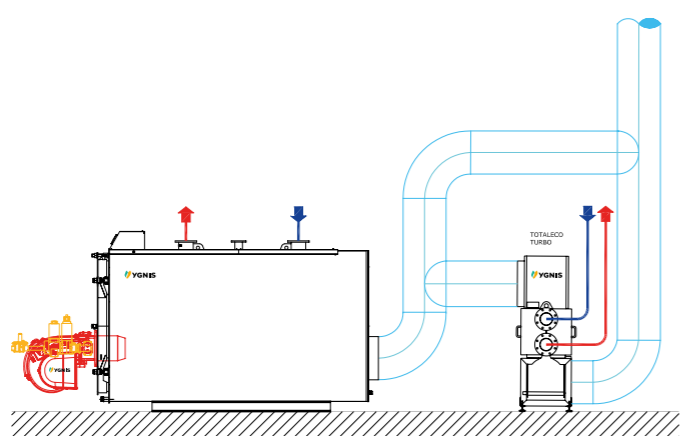
Recuperador de energía por condensación - con extractor de humos.



Garantía 10 años para gas, 3 años para gasóleo.

Características

		3T	4T	7T	10T
Presión de servicio	bar	6			
Potencia	kW	400	620	940	1.430
Caudal de agua	Mínimo	6	8	12	19
	Máximo	17	26	36	60
TOTALECO TURBO SIMPLE					
Peso en vacío	kg	205	225	280	380
Volumen de agua	l	34	40	51	86
Pérdidas circuito humos	mmca	SIN PÉRDIDAS A CONSIDERAR - EXTRACTOR DE HUMOS INCORPORADO			
Pérdidas circuito agua	mca	1,00	0,75	1,40	1,60
Caudal de agua	m³/h	15	20	30	45
Alimentación eléctrica		400V - 3 T - 50Hz			
Potencia	W	250	750	1.500	3.000



Suministro

Economizadores para calderas de gas y gasóleo • Aislamiento térmico de alta densidad • Dos puertas de acceso al intercambiador • Bridas y contra bridas con juntas y tornillos • Pies regulables en altura • Cepillo de limpieza

Accesorios

Presiones de servicio disponibles: 8bar. Totaleco Turbo con caja de intercambio en inoxidable para ACS y piscinas (6/8b). Pieza de adaptación de salida de humos para calderas YGNIS. Totaleco Turbo Bi-etapa, condensadores separados para calefacción y ACS.

Se puede instalar independientemente de la potencia de la caldera. Incorpora un extractor que sirve para recuperar sólo parte de la energía contenida en los humos de combustión.

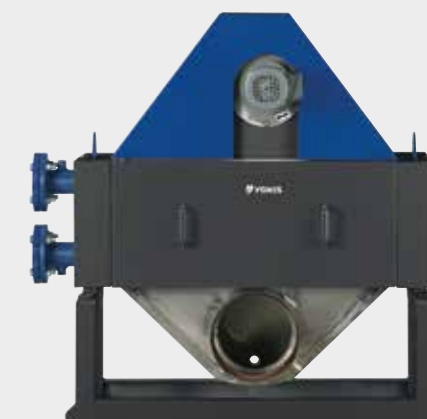
Acoplado TOTALECO TURBO a cualquier caldera, ésta se comporta como una caldera de condensación.

TOTALECO TURBO permite reducir hasta un 20% el consumo de combustible.

Válido para instalaciones nuevas o existentes en opción gas o gasóleo.

Fácil limpieza gracias a sus tubos lisos de acero inoxidable AISI 316L y trampillas de inspección.

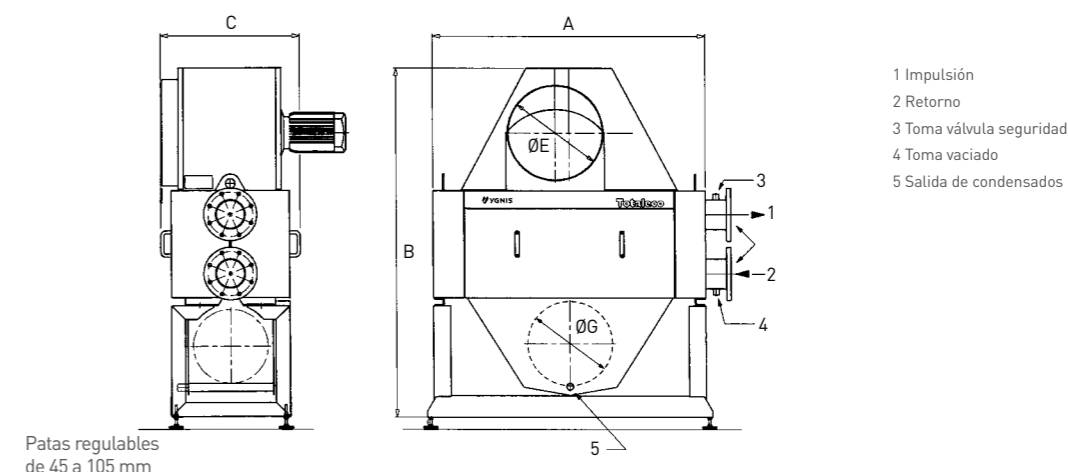
Rendimiento útil de hasta el 108% del PCI.



Dimensiones*

Modelos	A	B	C	ØE	ØG	1	2	3	4	5
	mm			mm		DN	"		mm	
3T	1.245	1.245		250	250	65				
4T	989	1.540	538	350	300	100		1/2"	1/2"	32
7T	1.310	1.675		400	350					
10T	1.427	1.810	654	450	400	125				

*Las dimensiones indicadas pueden variar sin previo aviso. En caso de distancias críticas, por favor consulte.
Entrada-salida intercambiador ACS 1" roscado de los modelos 3T Bi a 7T Bi 2" roscado para el modelo 10T Bi



Patas regulables de 45 a 105 mm

Tarifa

Modelos	Potencia kW	Totaleco turbo (8 bar - Caja Inox)		Totaleco turbo (6 bar)	
		Código	PVP	Código	PVP
Totaleco turbo 3T	400	051537	17.705 €	051529	16.430 €
Totaleco turbo 4T	620	051538	21.325 €	051530	19.240 €
Totaleco turbo 7T	940	051539	25.210 €	051531	23.455 €
Totaleco turbo 10T	1.430	051540	Consultar	051532	Consultar

REGULACIÓN NAVISTEM B1000 & B2000



Para cascada y circuitos secundarios.



Suministro Navistem B1000

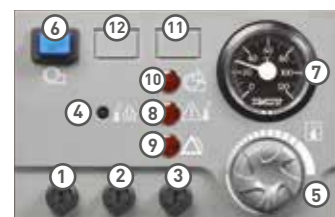
Cuadro de mando simple para funcionamiento mediante termostatos formado por: fusibles • termostatos de regulación de 1 y 2 llamas (máximo 95°C) • rearme del termostato de seguridad a 110°C • interruptor general • indicador de avería del quemador • indicador de sobrettemperatura • termómetro de agua e informes de averías.

Suministro Navistem B2000

Cuadro de mando electrónico con pantalla digital para funcionamiento mediante sondas y control de circuitos de zona formado por: termostato de seguridad de rearme manual (110°C) • interruptor general • termómetro 0-120°C • indicadores luminosos (sobrettemperatura, avería quemador y avería externa) • fusibles (quemador, regulador electrónico y reguladores opcionales).

Regulador de calefacción para gestión de cascada y control de circuitos secundarios así como gestión de un quemador de 1 llama 2 llamas modulante (3 puntos 0-10 V) • 1 Sonda caldera

Modulo termostato

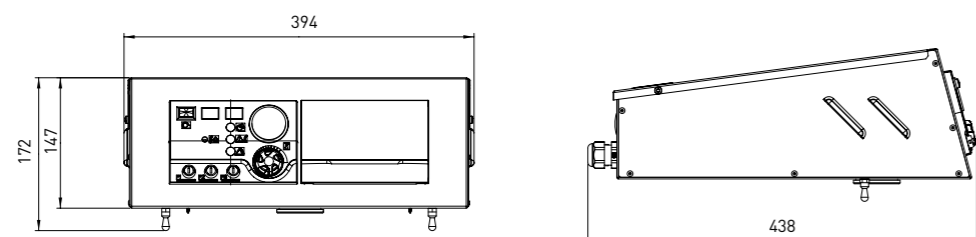


Termostato

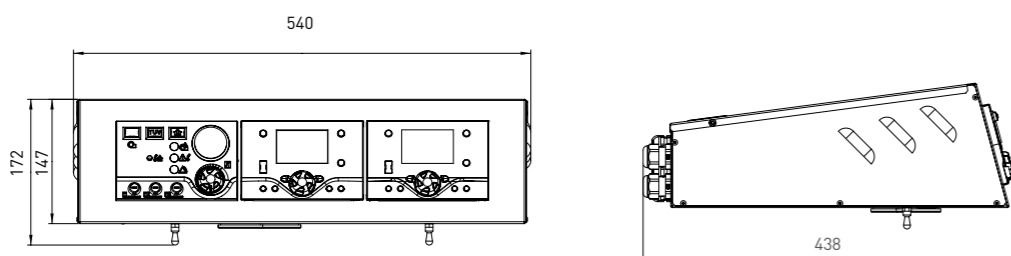
- ① F1: Fusible Quemador / Caldera
- ② F2: Fusible Regulador de calefacción
- ③ F3: Fusible módulo complementario regulador de calefacción
- ④ Termostato de seguridad (botón de rearme manual)
- ⑤ Termostato de regulación primera y segunda llama
- ⑥ Interruptor CONEXIÓN/DESCONEXIÓN de la alimentación eléctrica del quemador
- ⑦ Termómetro: indicación de la temperatura de la caldera
- ⑧ Indicador de fallo en el termostato de seguridad
- ⑨ Indicador de fallo externo
- ⑩ Indicador de fallo en el quemador
- ⑪ Ubicación para el botón de reset del quemador a distancia (opcional)
- ⑫ Ubicación para el interruptor TUV (opcional)

Dimensiones

Navistem B1000



Navistem B2000



ACCESORIOS

Informe de alarma de contactos secos para una caldera • RVS 46 para la gestión de un circuito sobre válvula de 3 vías

Accesorios de regulación (Cuadro de mando mecánico)

	Gestión quemador	Código	PVP
NAVISTEM B1000 (2 LLAMAS)	- 1 llama - 2 llamas	059801	625 €
Contador horas e impulsos (NAVISTEM B1000)		059812	480 €
Informe de alarmas (funcionamiento, avería, sobrettemperatura y externa)		059808	365 €

Accesorios de regulación (Cuadro de mando electrónico)

	Gestión de circuitos	Gestión quemador	Código	PVP
NAVISTEM B2000 Incluye: una sonda de caldera		- 1 llama - 2 llamas - Modulante 3 puntos - Modulante 0-10 V	059828	1.840 €
Kit RVS 46		- Regulador RVS 46 - Sonda de impulsión con vaina de inmersión - Cableado de integración	041044	515 €
Informe de alarmas (funcionamiento, avería, sobrettemperatura y externa)			059808	365 €

Accesorios para conectar a la caldera (Cuadro Navistem B2000)

	Código	PVP
Sonda de temperatura externa - QAC34	059260	75 €
Sonda con cable acumulador de ACS - QAZ36	059261	75 €
Sonda con cable QAZ36 + Vaina 1/2"	059816	75 €
Sonda de humos NAVISTEM B2000	059815	95 €
Interfaz LPB A MODBUS - NAVIPASS MODBUS	059833	185 €
YRC 2.0 - (Telegestión hasta 16 equipos)	750055	670 €
Acceso nube YRC 2.0 - 5 años de licencia	900596	Consultar

Puesta en marcha

	Código	P. Neto
Complemento PM REGULACIÓN NAVISTEM (CASCADA + CIRCUITO)	900762	36 €

Para calderas presurizadas

Ejemplos de aplicación de NAVISTEM B2000	Número de circuitos			Módulos de regulación a prever		Sondas	
	Circuito directo	Válvula 3 vías mezcladora	Bomba ACS	RVS 46	QA + vaina inmersión	QAZ 36	QAZ 34
1 Caldera con NAVISTEM B2000	1	2	1	0	2	1	
		3		1	3		
2 Calderas con NAVISTEM B2000	1	4	2	0	5	2	
		5		1	6		
		6		2	7		
3 Calderas con NAVISTEM B2000	1	7	3	0	8	3	
		8		1	9		
		9		2	10		

BOX

Desde 35 kW

Salas de calderas autoportantes de calefacción, ACS e industriales.



Garantía de 2 años para elementos eléctricos.

Estructura autoportante preparada para exteriores.

Cerramiento tipo Sandwich de 50mm de espesor con lana de roca y bajas pérdidas (coeficiente de transmisión térmica de 0,69W/(m² K)).

Panel Acústico para reducir a la mitad la sonoridad de los equipos instalados.

Fácil acceso al interior mediante puertas y paneles desmontables.

Fabricación conforme UNE 60.601, RITE y REP para equipos industriales.

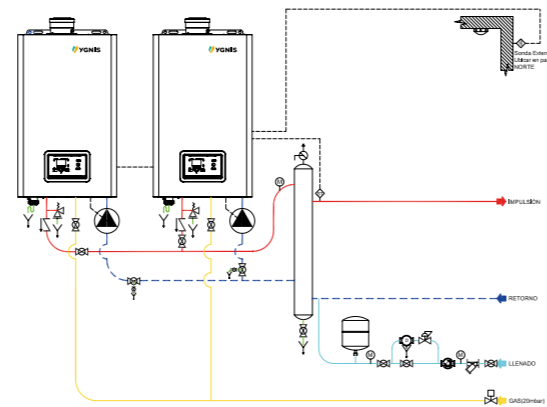
Clasificación frente al fuego A2-s1, d0 según UNE-EN13501-1.



EQUIPOS PREDISEÑADOS (CON CALDERAS DE CONDENSACIÓN HASTA 2.500 kW)

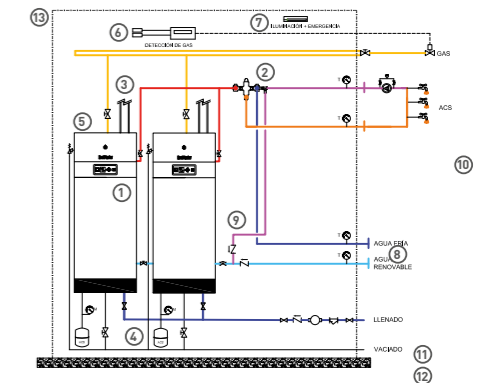
Varfree EVO Box de 40 a 600 kW

Modelos	Q	Potencias		Dimensiones			
		50/30°C	80/60°C	Largo	Ancho	Alto	Peso total
				mm	mm	mm	kg
Varfree EVO Box 35-1 DH		36,8	33,8				373
Varfree EVO Box 40-1 DH		42,2	38,8				384
Varfree EVO Box 60-1 DH		58	53,4		740		419
Varfree EVO Box 70-1 DH		73,6	67,8				419
Varfree EVO Box 80-1 DH	1	84,4	77,8	1.334		2.000	425
Varfree EVO Box 100-1 DH		101,3	93,4				474
Varfree EVO Box 120-1 DH		127,8	116,8		1.041		502
Varfree EVO Box 150-1 DH		154,5	141,1				609
Varfree EVO Box 35-2 DH		73,6	67,6				587
Varfree EVO Box 40-2 DH		84,4	77,6				609
Varfree EVO Box 60-2 DH		116	106,8		740		632
Varfree EVO Box 70-2 DH		147,2	135,6				700
Varfree EVO Box 80-2 DH	2	168,8	155,6	1.895		2.000	700
Varfree EVO Box 100-2 DH		202,6	186,8				713
Varfree EVO Box 120-2 DH		255,6	233,6		1.041		775
Varfree EVO Box 150-2 DH		309	282,2				830
Varfree EVO Box 120-3 DH	3	383,4	350,4	2.489	1.041	2.000	1.016
Varfree EVO Box 150-3 DH		463,5	423,3				1.098
Varfree EVO Box 120-4 DH	4	511,2	467,2	3.050	1.041	2.000	1.257
Varfree EVO Box 150-4 DH		618	564,4				1.367



HEAT MASTER BOX ACS (DE 1.104 A 10.206 LITROS/H)

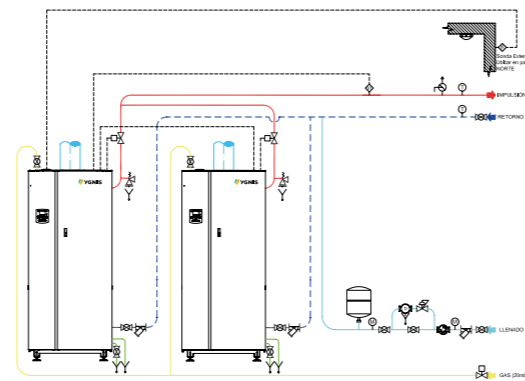
Modelos	Q	Potencias		Dimensiones			
		kW	L/h (40°C)	Largo	Ancho	Alto	Peso total
				mm	mm	mm	kg
Heat Master Box 35-1 ACS		34	1.104			2.010	826
Heat Master Box 45-1 ACS		44	1.390				
Heat Master Box 70-1 ACS	1	68	2.087	1.895	1.334		
Heat Master Box 85-1 ACS		83	2.534			2.700	1.170
Heat Master Box 120-1 ACS		112	3.402				
Heat Master Box 35-2 ACS		68	2.208			2.010	1.322
Heat Master Box 45-2 ACS		88	2.780				
Heat Master Box 70-2 ACS	2	136	4.174	1.895	1.895		
Heat Master Box 85-2 ACS		166	5.068			2.700	1.940
Heat Master Box 120-2 ACS		223	6.804				
Heat Master Box 85-3 ACS	3	249	7.602	2.489	1.895	2.700	2.740
Heat Master Box 120-3 ACS		335	10.206				



- ① Generador ACS Heatmaster TC
- ② Válvula mezcladora
- ③ Salida de humos
- ④ Vaso de expansión ACS
- ⑤ Vaso de expansión calefacción
- ⑥ Detección de gas con dos sondas
- ⑦ Iluminación y emergencia
- ⑧ Circuito ACS consumo
- ⑨ Conexión de recirculación
- ⑩ Acometida de gas
- ⑪ Circuito de llenado
- ⑫ Vaciado equipo
- ⑬ Estructura envolvente

Varmax Box de 120 a 1.200 kW

Modelos	Q	Potencias		Dimensiones			
		50/30°C	80/60°C	Largo	Ancho	Alto	Peso total
				mm	mm	mm	kg
Varmax Box 120-1 SDH		127	117			2.100	1.108
Varmax Box 140-1 SDH		148	136				
Varmax Box 180-1 SDH		191	175				1.247
Varmax Box 225-1 SDH		238	219		1.895		
Varmax Box 275-1 SDH		290	268				1.444
Varmax Box 320-1 SDH	1	338	312				
Varmax Box 390-1 SDH		415	381				1.607
Varmax Box 450-1 SDH		478	439			2.700	
Varmax Box 525-1 SDH		558	513		2.489	1.609	2.014
Varmax Box 600-1 SDH		638	587				
Varmax Box 120-2 SDH		254	234			2100	1.984
Varmax Box 140-2 SDH		296	272				
Varmax Box 180-2 SDH		382	350				2.225
Varmax Box 225-2 SDH		476	438		1.895	2.489	2.500
Varmax Box 275-2 SDH	2	580	536				2.620
Varmax Box 320-2 SDH		676	624				
Varmax Box 390-2 SDH		830	762				2.928
Varmax Box 450-2 SDH		956	878			2.700	
Varmax Box 525-2 SDH		1.116	1.026		2.489	3.350	3.804
Varmax Box 600-2 SDH		1.276	1.174				



EQUIPOS A MEDIDA (PARA CUALQUIER POTENCIA Y SERVICIO)

- Para cualquier combustible gas/gasóleo/biogas
- Para cualquier necesidad de instalación
 - Circuitos de calefacción
 - Acumulación de ACS
 - Instalaciones solares...
- Para cualquier tipología y potencia de caldera
 - Caldera presurizada
 - Caldera de vapor
 - Caldera de agua sobrecalentada
 - Recuperadores de humos



MAG'NET EVO

5 Modelos para tratar de 2 a 28 m³/h

Elimina las partículas metálicas del circuito de calefacción.
Filtro de lodos y partículas magnético con o sin bomba circuladora.



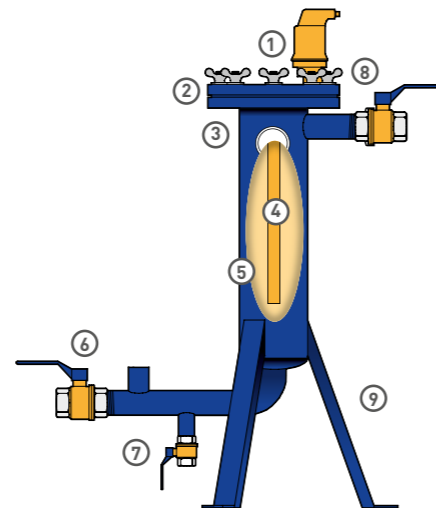
Garantía de 2 años para elementos eléctricos.

Características

Número de viviendas	Volumen de la instalación (L)	Potencia de calefacción (kW)	Caudal con 1 circuito de calefacción (m ³ /h)	Volumen de tratamiento (m ³ /h)	Modelos con bomba
30	2.280	190	8	2	Mag'net Evo 02
60	4.500	375	16	4	Mag'net Evo 04
125	9.000	750	32	8	Mag'net Evo 08
250	18.000	1.500	64	16	Mag'net Evo 16
450	31.000	2.600	112	28	Mag'net Evo 28

Esquema

- | | |
|---|--|
| ① Purga automática | ⑤ Filtro sintético |
| ② Tapa | ⑥ Válvulas de aislamiento |
| ③ Cuerpo tratado en resina | ⑦ Válvula de vaciado |
| ④ Barra magnética lisa para atrapar componentes metálicos | ⑧ Cierre mediante válvulas de mariposa |
| | ⑨ Pies de apoyo |



Suministro

Cuerpo de acero tratado • Filtro de bolsa de uso único, filtraje de 25µm (Mag'Net Evo 02 y 04) y de 50µm en otros modelos • Una barra magnética (modelos 02 y 04) • Dos barras magnéticas (modelos 08, 16 y 28) • 2 válvulas de aislamiento • Válvula de vaciado • Filtro de recambio • Opción formada por filtro, bomba circuladora y cuadro de control • Opción formada por filtro y bomba circuladora • Opción formada por filtro sin bomba circuladora ni cuadro de control • Purga de aire automática de gran caudal • Aislamiento calorífugo de polipropileno expandido • OPCIONES: Posibilidad de conexión a derecha o izquierda, visualización de la pérdida de carga por suciedad (dos manómetros), disponible bomba monofásica o trifásica, cuadro de control con indicaciones luminosas

Accesorios

Kit de 5 filtros sintéticos 25µm para Mag'Net Evo 02-04 • Kit de 5 filtros sintéticos 50µm para Mag'Net Evo 08 • Kit de 5 filtros sintéticos 50µm para Mag'Net Evo 16/28

Protege eficazmente la instalación de los residuos de la corrosión.

Mantenimiento simple y rápido.

Transmisión remota del estado de saturación del filtro.

Limpieza sencilla del filtro y de la barra magnética.

Disminución de las pérdidas térmicas gracias al aislamiento del equipo.



Dimensiones*

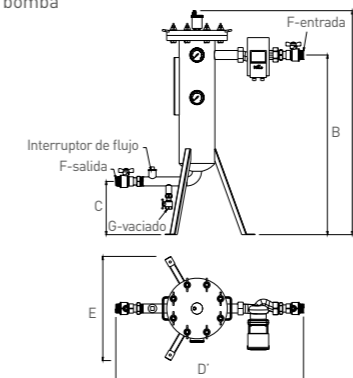
Modelos	A	B	C	D (sin bomba)	D' (con bomba)	E	F	G	Peso
Mag'net Evo 02	875	680	185	610	780	385	M 26/34		20/30
Mag'net Evo 04									
Mag'net Evo 08	1.050	845	250	720	880	490	M 33/42	F 20/27	60/70
Mag'net Evo 16									
Mag'net Evo 28	1.150	940	210	600		510	DN50		70/80

*Las dimensiones indicadas pueden variar sin previo aviso. En caso de distancias críticas, por favor consulte.

Mag'net Evo con bomba

vista de perfil

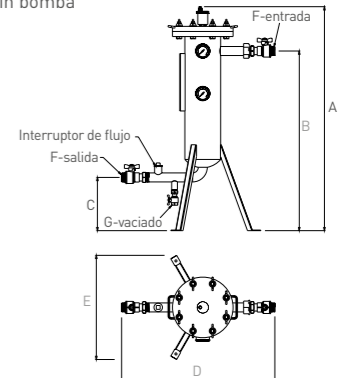
vista de planta



Mag'net Evo sin bomba

vista de perfil

vista de planta



Tarifa

Modelos	Potencia eléctrica (W)	Intensidad (A)	Volumen de tratamiento (m ³ /h)	Código	PVP
Mag'net Evo 02	45	0,5	2	069239	2.615 €
Mag'net Evo 04	72	0,7	4	069234	2.615 €
Mag'net Evo 08	142	1,1	8	069235	3.735 €
Mag'net Evo 16	312	1,4	16	069240	5.055 €
Mag'net Evo 28	602	2,7	28	069236	5.295 €
Mag'net Evo 02	33	0,36	2	069237	1.280 €
Mag'net Evo 04	60	0,6	4	069231	1.280 €
Mag'net Evo 08	130	1	8	069232	2.370 €
Mag'net Evo 16	300	1,32	16	069238	3.645 €
Mag'net Evo 28	590	2,6	28	069233	3.875 €
Mag'net Evo 04	-	-	4	069288	1.005 €
Mag'net Evo 08	-	-	8	069289	1.675 €
Mag'net Evo 28	-	-	28	069290	2.165 €
Paquete de 5 bolsas de filtros de 25 µm para Mag'net Evo 02 - 04				069168	70 €
Paquete de 5 bolsas de filtros de 50 µm para Mag'net Evo 08				069169	120 €
Paquete de 5 bolsas de filtros de 50 µm para Mag'net Evo 16-28				069170	125 €

AGUA CALIENTE SANITARIA

Acero inoxidable. El uso del acero inoxidable dota a nuestros productos de gran resistencia a la corrosión y una fiabilidad excepcional, además de prolongar su rendimiento.

Nuestros productos están diseñados para funcionar en armonía, lo que nos permite proponer diferentes configuraciones para dar respuesta a las expectativas específicas de nuestros clientes más exigentes.

El uso de materiales de alta calidad, combinados con una producción automatizada, una moderna gestión de líneas de producción y la utilización de robots, garantizan la calidad y eficiencia de la solución aplicada.

La larga duración, el sencillo mantenimiento y la disponibilidad de recambios de los productos ACV e YGNIS garantizan un coste de funcionamiento muy reducido durante su vida útil.

Una gama de productos exclusiva y que continúa definiendo los estándares de rendimiento del mercado, solo puede mantenerse mediante un firme compromiso con la investigación y desarrollo internos.

HEATMASTER TC EVO

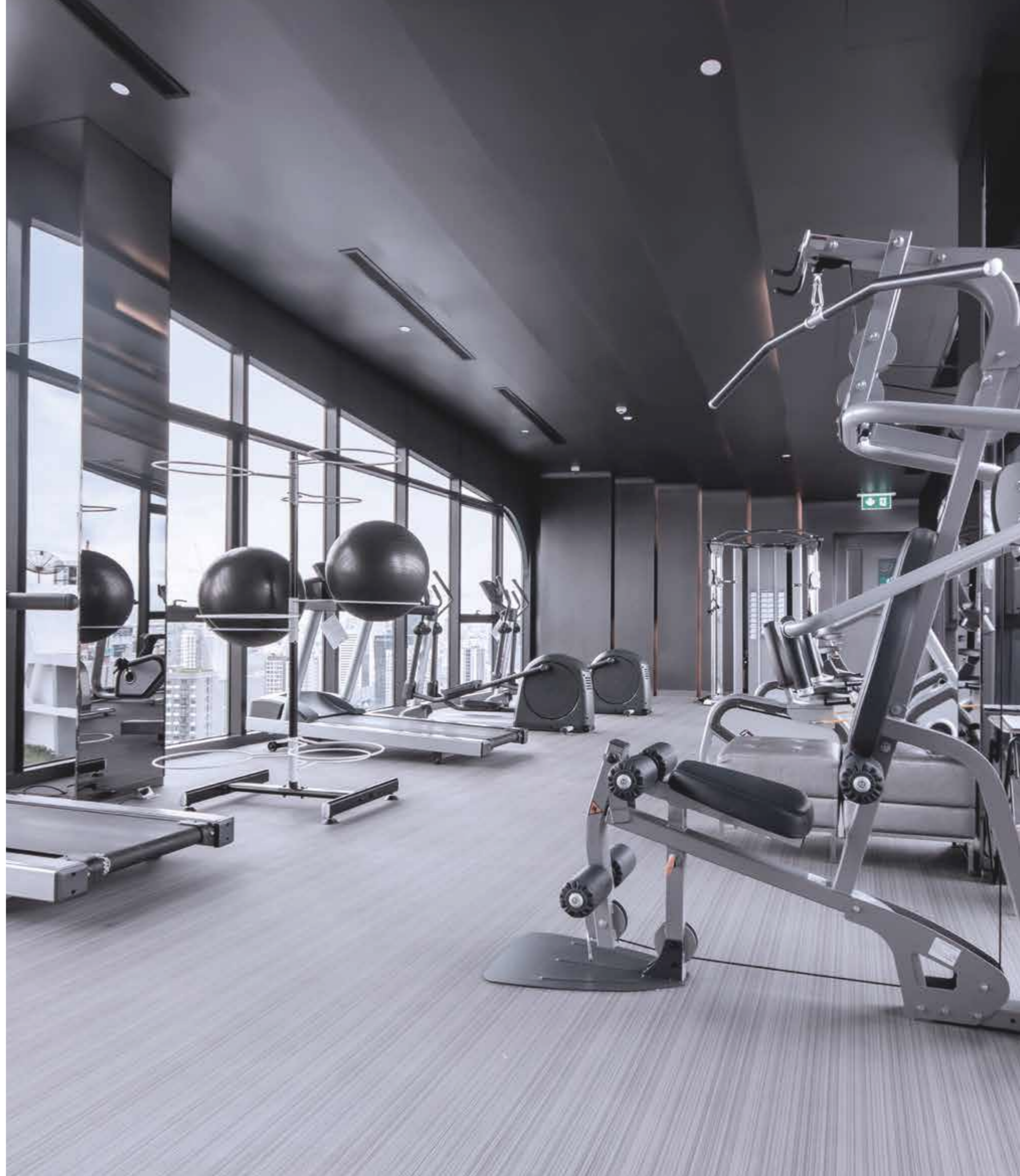
WATERMASTER X EVO





HEAT SWITCH 2

SMART

HR

LCT



			10 kW	50 kW	100 kW	150 kW	200 kW	250 kW	300 kW	350 kW	400 kW	450 kW	500 kW	550 kW	600 kW	650 kW	700 kW	750 kW	800 kW	850 kW	900 kW	950 kW	1.000 kW	1.050 kW	1.100 kW	1.150 kW	2.000 kW	2.050 kW				
GENERACIÓN DOBLE SERVICIO A GAS	TANK IN TANK		HEATMASTER TC EVO																													
			De 25 a 120 kW (de 196 a 315 l)																													
GENERACIÓN A GAS	TANK IN TANK		WATERMASTER X EVO																													
			De 25 a 70 kW																													
GENERACIÓN POR INTERCAMBIO	INSTANTÁNEO		HEAT SWITCH 2 I																													
	SEMI INSTANTÁNEO		HEAT SWITCH 2 SI																													
			De 14 a 1.108 kW																													
			De 14 a 1.108 kW																													
			100 l	150 l	200 l	250 l	300 l	350 l	400 l	450 l	500 l	550 l	600 l	650 l	700 l	750 l	800 l	850 l	900 l	950 l	1.000 l	1.500 l	2.000 l	2.500 l	3.000 l	3.500 l	4.000 l	5.000 l				
INTERACUMULADORES	TANK IN TANK		SMART																													
			De 320 a 600 l																													
			HR I (tomas inferiores)																													
	De 320 a 800 l																															
	HR S (tomas superiores)																															
	De 320 a 800 l																															
SERPENTÍN		LCT 1CO PLUS (1 serpentín gran rendimiento)																														
		De 500 a 3.000 l																														
		LCT 1CO (1 serpentín)																														
De 500 a 3.000 l																																
LCT 2CO (2 serpentines)																																
De 500 a 2.000 l																																
ACUMULACIÓN ACS	ACUMULACIÓN ACS		LCT INOX (acero inoxidable Dúplex 2205)																													
			De 500 a 1.500 l																													
LCT (vitrificado)																																
De 500 a 3.000 l																																
DEPÓSITOS DE INERCIA	DEPÓSITO INERCIA		LCT COLD (calefacción y refrigeración)																													
			De 150 a 2.000 l																													
LCT P (calefacción)																																
De 500 a 5.000 l																																

HEATMASTER TC EVO

7 Modelos de 25 kW a 120 kW (capacidad de 196 l a 315 l)

Generador a gas de condensación,
doble servicio ACS y calefacción.



Garantía 5 años en cuba.

A 25TC, 35 TC, 45 TC y 70 TC

Características

	25 TC	35 TC	45 TC	70 TC	85 TC	120 TC
Combustible	GN/GLP					
Gasto calorífico máximo [calefacción] PCS	kW	27,8	38,9	50,0	77,6	94,4
Potencia útil a régimen máx. [80/60°C]	kW	24,3	34,2	44,7	68,0	82,5
Potencia útil mín. [80/60°C]	kW	4,9	6,8	8,8	20,9	20,5
Perfil de carga declarado	XXL					
Eficiencia energética del caldeo de agua	%	87,2	87,2	87,2	85,0	-
Clase eficiencia energética en calentamiento de agua	A					
Eficiencia energética estacional de calefacción	%	93,0			92,0	
Clase de eficiencia energética en calefacción	A					
Rendimiento útil 100% de carga [50/30°C]	%	103,9			105,8	
Rendimiento útil 30% de carga [EN667]	%	109,0			108,0	
Rendimiento en ACS a Δt = 30°C	%	105,4	105,4	103,1	103,9	102,2
Capacidad total	l	196			315	
Capacidad de ACS	l	96			190	
Capacidad de primario	l	100			125	
Conexión ACS	Ø"	1M			1 1/2 H	
Conexión de calefacción	Ø"	1H			1 1/2 H	
Conexión gas	Ø"	3/4M			-	
Conexión de chimenea	Ømm	80/125			100/150	
Pérdida de carga tanque a Δt = 20°C	mca	0,03	0,06	0,10	0,09	0,14
Consumo de gas (potencia máxima)	m³/h	2,7	3,6	4,7	7,2	8,6
Consumo de gas (potencia mínima)	m³/h	0,5	-	-	-	-
Temperatura máxima de trabajo	°C	87				
Presión máxima (primario)	bar	3,0				
Presión máxima [ACS]	bar	8,6				
Voltaje	Vac	230/50Hz				
Consumo eléctrico	W	95,0	110,0	126,0	210,0	266,0
Nivel de potencia acústica LWA en interiores	dB	60	59	60	61	62
Peso en vacío	kg	177			298	299

PRESTACIONES DE CAUDAL

	l/10'	l/60'	l/h	l/10'	l/60'	l/h
Caudal punta a 40°C	361	408	451	716	783	900
Caudal punta 1ª hora a 40°C	1.018	1.328	1.610	2.455	2.895	3.620
Caudal continuo a 40°C	788	1.104	1.390	2.087	2.534	3.402
Caudal punta a 60°C	183	197	224	348	371	440
Caudal punta 1ª hora a 60°C	577	749	894	1.391	1.638	1.847
Caudal continuo a 60°C	473	662	820	1.252	1.520	1.754

Parámetros de funcionamiento: Circuito Primario 87°C; Entrada AFCH 10°C; Tª Max de ACS 75°C

Suministro

Quemador modulante gas de premezcla total del 20 al 100% • Acumulador tank in tank anular en acero inoxidable • Condensador para precalentamiento de agua fría • Regulador electrónico ACVMax • Válvula de seguridad de ACS • Válvula de seguridad de calefacción • Presostato de agua • Bomba de homogeneización Tª interna • Sonda de impulsión, retorno, ACS, humos • Retorno alta y baja temperatura (HM 70 a 120)

Accesorios

Filtro magnético de lodos • Neutralizador de condensados • Salidas de humos estancas • Mezcladores termostáticos • Vasos de expansión ACS

Puesta en marcha

	Código	P. Neto
PM Heatmaster 70/80/120 TC EVO	900560	231 €

Puesta en marcha incluida hasta modelo 45.

Puesta en marcha de varias calderas el mismo día en la misma sala, consultar.

Condensación en ACS y Calefacción "Total Condensing".

Gran producción de ACS: 1.000 a 3.620 l/h.

Acumulador inoxidable con tecnología autobasculante para generar movimiento antiincrustante de cal y reducir el mantenimiento.

Simplicidad de instalación sin necesidad de desacoplamiento hidráulico ni bomba de recirculación.

Retorno de alta temperatura para no penalizar la condensación (HeatMaster TC EVO 70 a 120).

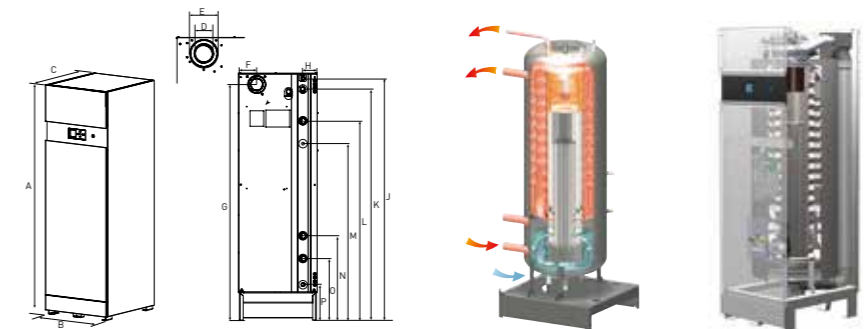
Fácilmente integrable con la centralización del edificio. Control ACV Max con comunicación MODBUS, control externo 0-10 V y señal de alarma.



Dimensiones*

Modelos	A	B	C	D	E	F	G	H	J	K	L	M	N	O	P
	mm														
HM 25/45 TC	1780	600	708	80	125	150	1680	110	1730	1623	1417	1305	-	458	285
HM 70/120 TC	2170	690	787	100	150	180	2060	125	2110	2015	1735	1535	725	525	295

*Las dimensiones indicadas pueden variar sin previo aviso. En caso de distancias críticas, por favor consulte.



Tarifa

Modelos	kW		Caudal a 40°C			Código	PVP
	80/60°C	50/30°C	l/10'	l/60'	l/h		
HEATMASTER 25 TC EVO	24,3	26	361	1.018	788	052840 / 554252*	8.605 €
HEATMASTER 35 TC EVO	34,1	36,4	408	1.328	1.104	052841 / 554253*	9.740 €
HEATMASTER 45 TC EVO	44,1	46,8	451	1.610	1.390	052842 / 554254*	11.230 €
HEATMASTER 70 TC EVO	68	69,9	716	2.455	2.087	052843 / 554255*	16.055 €
HEATMASTER 85 TC EVO	82,9	89,9	783	2.895	2.534	052844 / 554256*	16.505 €
HEATMASTER 120 TC EVO	111,7	121,7	900	3.620	3.402	052845 / 554257*	19.515 €

*Códigos alternativos disponibles a partir del 4º trimestre de 2024.

Accesorios	Código		PVP	
Sonda exterior NTC 12 kΩ	786806	60 €		
Vaso de expansión primario 12 L. (HM 25 a 45)	786725	160 €		
Vaso de expansión primario 18 L. (HM 70 a 120)	787515	170 €		
Vaso de expansión ACS 5 L. (Acum. hasta 150 L.) (HM 25 a 45)	785264	70 €		
Vaso de expansión ACS 8 L. (Acum. 151 a 250 L.) (HM 70 a 120)	785265	80 €		
Mezclador termostático Compact Mix 3/4" [4,6m³/h]	786662	640 €		
Mezclador termostático Compact Mix 1" [5,5m³/h]	786663	870 €		
Mezclador termostático Compact Mix 1 1/4" [8,7m³/h]	786664	940 €		
Mezclador termostático Compact Mix 1 1/2" [16,2m³/h]	786665	1.390 €		
Bomba de circulación primario HeatMaster TC EVO	786709	1.100 €		

Accesorios	Ø80/125 (HM25/45)		Ø100/150 (HM70/120)	
	Código	PVP	Código	PVP
Terminal final [1300/1515mm] - C33	786195	145 €	786257	255 €
Terminal final [730/795mm] - C13	786196	145 €	786258	245 €
Tubo coaxial 250mm - C13/C33	786197	50 €	786259	70 €
Tubo coaxial 500mm - C13/C33	786198	65 €	786260	80 €
Tubo coaxial 1.000mm - C13/C33	786199	70 €	786261	90 €

Accesorios	Ø80/125 (HM25/45)		Ø100/150 (HM70/120)	
	Código	PVP	Código	PVP
Tubo telescópico 325 a 400mm - C13/C33	786200	65 €	786262	95 €
Codo Coaxial 43/45° - C13/C33	786201	55 €	786263	80 €
Codo Coaxial 87/90° - C13/C33	786202	55 €	786264	75 €
Toma de humos y condensados - C13/C33	786203	75 €	786265	90 €
Abrazadora de fijación - C13/C33	786194	10 €	786216	10 €
Adaptador biflujo C53	786232	120 €	786213	150 €

WATERMASTER X EVO

3 Modelos de 25 kW a 70 kW

Generador de ACS de condensación.



Garantía 5 años en cuba.

A 25X 45X 70X

Características

		WM 25 X Evo	WM 45 X Evo	WM 70 X Evo
Gasto calorífico Máximo PCS	kW	25	45,6	69,9
Gasto calorífico Máximo PCI	kW	27,8	50,6	77,6
Voltaje	V	230	230	230
Frecuencia	Hz	50	50	50
Protección IP		20	20	20
Peso en vacío	kg	270	380	380
Temperatura máxima de trabajo (primario)	°C	87	87	87
Presión máxima (ACS)	bar	8,6	8,6	8,6
Presión máxima heating (primario)	bar	3	3	3
Nivel de potencia acústica [LWA] (EN15036-1)	dB	60	59	60
Consumo eléctrico	W	95	126	130
Capacidad de ACS	L	220	300	300
Capacidad de primario	L	180	205	205
Capacidad total	L	400	505	505
Conexión ACS	Ø"	6/4 M	6/4 M	6/4 M
Conexión de calefacción	Ø"	1 F	1 ½ F	1 ½ F
Dim. - Altura con plataforma	mm	1.980	2.376	2.376
Dim. - Profundidad sin conexiones	mm	997	1.034	1.034
Dim. - Altura	mm	1.810	2.170	2.170
Dim. - Ancho o Diámetro sin conexiones	mm	835	835	835
Caudal continuo a 40°C	L/h	788	1.390	2.087
Caudal continuo a 45°C	L/h	676	1.192	1.789
Caudal continuo a 50°C	L/h	591	1.043	1.565
Caudal continuo a 60°C	L/h	473	820	1.252
Caudal punta 1ª hora a 40°C	L/60'	1.207	1.793	2.578
Caudal punta 1ª hora a 45°C	L/60'	1.035	1.537	2.210
Caudal punta 1ª hora a 50°C	L/60'	906	1.345	1.934
Caudal punta 1ª hora a 60°C	L/60'	724	1.076	1.547
Caudal punta a 40°C	L/10'	568	617	951
Caudal punta a 45°C	L/10'	477	501	816
Caudal punta a 50°C	L/10'	417	439	714
Caudal punta a 60°C	L/10'	327	332	571
Rendimiento en modo ACS (EN89)	%	108,7	108,5	107,9
Emisiones de salida CO min output	ppm	6	4	2
Clase NOx (EN483)		6	6	6
Clase de eficiencia en ACS		A	A	A
Perfil de carga declarado (EU 813/2013 An.III tabla7)		XXL	XXL	XXL

Condensación en ACS.

Caudal punta a 40°C de más de 600 litros /10'.

Durabilidad, sistema Tank in Tank en inox.

Simplicidad de instalación sin necesidad de desacoplamiento hidráulico ni bomba de recirculación.

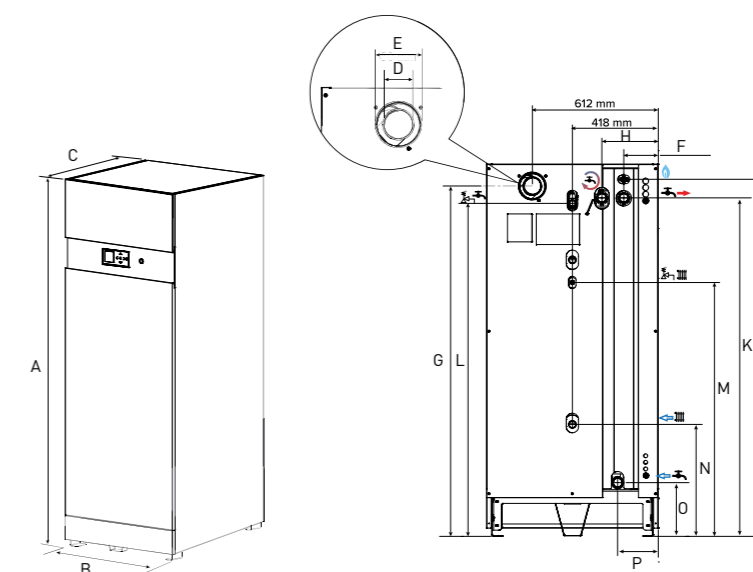
Fácilmente integrable en con la centralización del edificio. Control ACV Max con comunicación MODBUS, control externo 0-10V y señal de alarma.



Dimensiones*

Modelos	A	B	C	D	E	F	G	H	J	K	L	M	N	O	P
	mm														
WM 25/45 X Evo	1.810	835	997	80	125	168	1.702	274	1.735	1.645	1.618	1.234	544	260	198
WM 70 X Evo	2.170						2.095		2.118	2.026	1.994	1.521	551	280	

*Las dimensiones indicadas pueden variar sin previo aviso. En caso de distancias críticas, por favor consulte.



Tarifa

Modelos	Caudal a 40°C			Código	PVP
	L/10'	L/60'	L/h		
WM 25 X Evo	568	1.207	788	052792 / 554258*	10.280 €
WM 45 X Evo	617	1.793	1.390	052793 / 554259*	12.650 €
WM 70 X Evo	951	2.578	2.087	052794 / 554260*	18.195 €

*Códigos alternativos disponibles a partir del 4º trimestre de 2024.

Accesorios

Consultar HeatMaster TC Evo

Suministro

Quemador premezcla de bajas emisiones NOx • Acumulador Tank in Tank • Regulador electrónico ACVMax • Válvula de seguridad de ACS • Mecanismo de protección anticongelación integrada • Bomba de alta eficiencia

Accesorios

Consultar accesorios HeatMaster TC EVO.

Puesta en marcha

Incluida para los modelos 25 X/45 X

HEAT SWITCH 2 I

De 14 kW a 1.108 kW

Generador instantáneo de ACS, sistema anti legionela, adaptable a cualquier demanda.



Garantía de 2 años para elementos eléctricos.

Generador de ACS instantáneo, antilegionela, con programas automáticos para choque térmico.

Controlador con pantalla a color HD capaz de mostrar esquemas, gráficos y texto con valores, estados, alarmas, averías, advertencias. Alerta y actuación sobre la bomba en caso de incidencia. Grabación continua de datos, registros e históricos en tarjeta MicroSD (no suministrada).

Tamaño compacto y fácil instalación dado que se suministra montado, cableado y preconfigurado en fábrica. Dispone además de una gran cantidad de funciones avanzadas (programaciones, horarios, alternancias, consignas variables para eficiencia y confort).

Fácil mantenimiento: placas extraíbles, cada componente se puede desacoplar por separado.

Dispone de Modbus y bus de comunicación con calderas Navistem B3000 o B3100, además de 2 entradas de marcha/paro, 7 entradas para sondas, 10 salidas (on/off, 0-10V, programables, control de válvulas y bombas).



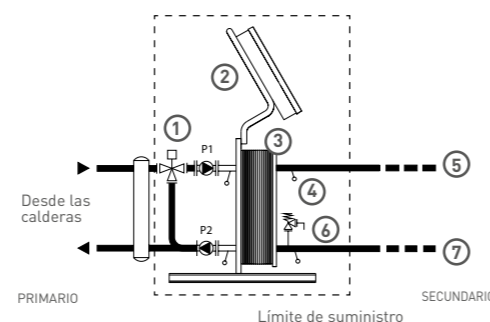
Selección

Modelos	Temperatura del primario						Caudal Primario (m³/h)	Disponibilidad Primario(*) (mca)	
	80°C		70°C		65°C				
	Potencia kW*	Caudal secundario m³/h a 10/60°C	Potencia kW*	Caudal secundario m³/h a 10/60°C	Potencia kW*	Caudal secundario m³/h a 10/60°C			
Heat Switch 2 I • Rango 12 • Nº placas (6 a 30) • Nº bombas primario (1/2)	12-06-10 / 12-06-20	34	0,6	21	0,4	14	0,2	1,7	0,5
	12-10-10 / 12-10-20	70	1,2	45	0,8	31	0,5	2,5	
	12-14-10 / 12-14-20	98	1,7	64	1,1	45	0,8	3,0	0,6
	12-18-10 / 12-18-20	122	2,1	81	1,4	57	1,0	3,4	
	12-22-10 / 12-22-20	141	2,4	95	1,6	67	1,2	3,6	0,5
	12-26-10 / 12-26-20	157	2,7	106	1,8	76	1,3	3,8	
Heat Switch 2 I • Rango 32 • Nº placas (8 a 40) • Nº bombas primario (1/2)	12-30-10 / 12-30-20	170	2,9	116	2,0	83	1,4	3,9	0,6
	32-08-10 / 32-08-20	141	2,4	95	1,7	69	1,2	4,0	
	32-12-10 / 32-12-20	217	3,8	150	2,6	111	1,9	5,1	
	32-16-10 / 32-16-20	276	4,8	194	3,4	145	2,5	5,9	
	32-20-10 / 32-20-20	322	5,6	229	4,0	173	3,0	6,4	
	32-24-10 / 32-24-20	360	6,2	259	4,5	197	3,4	6,8	0,5
Heat Switch 2 I • Rango 40 • Nº placas (20 a 40) • Nº bombas primario (1/2)	32-28-10 / 32-28-20	391	6,8	283	4,9	217	3,8	7,1	
	32-32-10 / 32-32-20	417	7,2	304	5,3	234	4,1	7,3	
	32-36-10 / 32-36-20	438	7,6	322	5,6	250	4,3	7,5	
	32-40-10 / 32-40-20	456	7,9	338	5,9	263	4,6	7,6	0,6
	40-20-10 / 40-20-20	434	7,5	300	5,2	221	3,8	10,1	
	40-24-10 / 40-24-20	504	8,7	351	6,1	260	4,5	11,2	
Heat Switch 2 I • Rango 50 • Nº placas (20 a 52) • Nº bombas primario (1/2)	40-28-10 / 40-28-20	566	9,8	396	6,9	296	5,1	12,1	
	40-32-10 / 40-32-20	619	10,7	437	7,6	327	5,7	12,8	
	40-36-10 / 40-36-20	667	11,6	473	8,2	356	6,2	13,4	
	40-40-10 / 40-40-20	709	12,3	506	8,8	382	6,6	13,9	0,5
	50-20-10 / 50-20-20	607	10,5	410	7,1	292	5,1	15,2	
	50-24-10 / 50-24-20	703	12,2	478	8,3	344	6,0	16,7	
Heat Switch 2 I • Rango 50 • Nº placas (20 a 52) • Nº bombas primario (1/2)	50-28-10 / 50-28-20	786	13,6	538	9,3	389	6,7	18,0	
	50-32-10 / 50-32-20	858	14,9	591	10,3	430	7,4	19,0	
	50-36-10 / 50-36-20	922	16,0	639	11,1	466	8,1	19,7	
	50-40-10 / 50-40-20	977	16,9	680	11,8	499	8,6	20,4	
	50-44-10 / 50-44-20	1026	17,8	718	12,4	529	9,2	20,9	
	50-48-10 / 50-48-20	1070	18,5	751	13,0	555	9,6	21,3	
50-52-10 / 50-52-20	1108	19,2	782	13,5	580	10,1	21,6		

Valores para una entrada de agua fría a 10°C. (*) Consultar para disponibilidades superiores.

Principio de instalación instantáneo

- Válvula de 3 vías motorizada
- Cuadro electrónico
- Intercambiador de placas en INOX 316
- Sonda de regulación de la temperatura del ACS sumergida, tipo PT 1000
- Salida de agua caliente
- Válvula seguridad a 10 bar
- Entrada de agua fría



* Opción segunda bomba simple o bomba doble, según modelo

Accesorios

Juego de sondas de acumulador PT100 (15 metros) • Sonda de contacto para recirculación de ACS PT1000 (15 metros) • Sonda de supervisión temperatura primario PT1000 (1,3 metros)

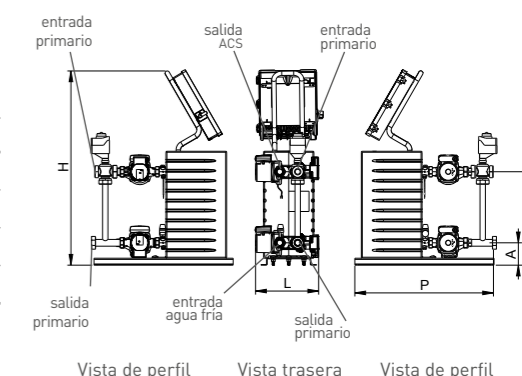
Suministro

Intercambiador de placas ampliable y desmontable AISI 316L • Juntas de nitrilo • Válvula seguridad ACS 10bar • Aislamiento rígido de polipropileno expandido • Regulación modulante mediante válvula de 3 vías motorizada • 1 o 2 bombas de primario de alto rendimiento y velocidad variable • 1 contador de horas por bomba • Control electrónico Navistem W3100 (230V) • Sonda de inmersión de alta precisión PT1000 para control de Temperatura de ACS • OPCIONAL: Presión de servicio 16bar, juntas EPDM

Dimensiones*

Modelos	P	L	H	A	B	Peso (vacío) kg	Conexión en primario		Conexión sobre el secundario	
							entrada	salida	entrada	salida
12-HeatSwitch2-10/20	335	990	112	470	60	1"1/4	2"	1"1/2		
32-HeatSwitch2-10/20	356	1.235	145	700	140	1"1/4	2"	2"		
40-HeatSwitch2-10/20	476	1.340	255	810	200	DN 40		1"1/2	DN 40	
50-HeatSwitch2-10/20	647	1.360	214	806	230	DN 50		2"	DN 50	

*Las dimensiones indicadas pueden variar sin previo aviso. En caso de distancias críticas o sustitución de modelos antiguos, por favor consulte.



Tarifa

Potencia kW*	Primario: 1 Bomba Simple			Primario: 2 Bombas Simples		
	Modelo	Código	PVP	Modelo	Código	PVP
34	HeatSwitch 2 I 12-06-10	058326	5.405 €	HeatSwitch 2 I 12-06-20	058357	6.745 €
70	HeatSwitch 2 I 12-10-10	058327	5.485 €	HeatSwitch 2 I 12-10-20	058358	6.840 €
98	HeatSwitch 2 I 12-14-10	058328	5.555 €	HeatSwitch 2 I 12-14-20	058359	6.930 €
122	HeatSwitch 2 I 12-18-10	058329	5.680 €	HeatSwitch 2 I 12-18-20	058360	7.025 €
141	HeatSwitch 2 I 12-22-10	058330	5.720 €	HeatSwitch 2 I 12-22-20	058361	7.135 €
157	HeatSwitch 2 I 12-26-10	058331	5.855 €	HeatSwitch 2 I 12-26-20	058362	7.210 €
170	HeatSwitch 2 I 12-30-10	058332	5.945 €	HeatSwitch 2 I 12-30-20	058363	7.380 €
141	HeatSwitch 2 I 32-08-10	058333	6.180 €	HeatSwitch 2 I 32-08-20	058364	7.760 €
217	HeatSwitch 2 I 32-12-10	058334	6.415 €	HeatSwitch 2 I 32-12-20	058365	8.150 €
276	HeatSwitch 2 I 32-16-10	058335	6.605 €	HeatSwitch 2 I 32-16-20	058366	8.325 €
322	HeatSwitch 2 I 32-20-10	058336	6.825 €	HeatSwitch 2 I 32-20-20	058367	8.480 €
360	HeatSwitch 2 I 32-24-10	058337	7.025 €	HeatSwitch 2 I 32-24-20	058368	8.660 €
391	HeatSwitch 2 I 32-28-10	058338	8.510 €	HeatSwitch 2 I 32-28-20	058369	8.830 €
417	HeatSwitch 2 I 32-32-10	058339	8.725 €	HeatSwitch 2 I 32-32-20	058370	8.990 €
438	HeatSwitch 2 I 32-36-10	058340	8.930 €	HeatSwitch 2 I 32-36-20	058371	9.170 €
456	HeatSwitch 2 I 32-40-10	058341	9.125 €	HeatSwitch 2 I 32-40-20	058372	9.335 €
434	HeatSwitch 2 I 40-20-10	058342	9.360 €	HeatSwitch 2 I 40-20-20	058373	10.440 €
504	HeatSwitch 2 I 40-24-10	058343	9.595 €	HeatSwitch 2 I 40-24-20	058374	11.545 €
566	HeatSwitch 2 I 40-28-10	058344	9.830 €	HeatSwitch 2 I 40-28-20	058375	12.655 €
619	HeatSwitch 2 I 40-32-10	058345	10.060 €	HeatSwitch 2 I 40-32-20	058376	13.760 €
667	HeatSwitch 2 I 40-36-10	058346	10.240 €	HeatSwitch 2 I 40-36-20	058377	13.935 €
709	HeatSwitch 2 I 40-40-10	058347	10.430 €	HeatSwitch 2 I 40-40-20	058378	14.090 €
607	HeatSwitch 2 I 50-20-10	058348	11.100 €	HeatSwitch 2 I 50-20-20	058379	14.665 €
703	HeatSwitch 2 I 50-24-10	058349	11.765 €	HeatSwitch 2 I 50-24-20	058380	15.235 €
786	HeatSwitch 2 I 50-28-10	058350	13.100 €	HeatSwitch 2 I 50-28-20	058381	16.370 €
858	HeatSwitch 2 I 50-32-10	058351	13.315 €	HeatSwitch 2 I 50-32-20	058382	16.575 €
922	HeatSwitch 2 I 50-36-10	058352	13.515 €	HeatSwitch 2 I 50-36-20	058383	16.785 €
977	HeatSwitch 2 I 50-40-10	058353	13.720 €	HeatSwitch 2 I 50-40-20	058384	16.985 €
1026	HeatSwitch 2 I 50-44-10	058354	13.925 €	HeatSwitch 2 I 50-44-20	058385	17.205 €
1070	HeatSwitch 2 I 50-48-10	058355	14.125 €	HeatSwitch 2 I 50-48-20	058386	17.430 €
1108	HeatSwitch 2 I 50-52-10	058356	14.380 €	HeatSwitch 2 I 50-52-20	058387	17.665 €

* Primario a 80°C

Accesorios	Código	PVP
Par sondas acumulador PT100 - 15 metros	069484	110 €
Sonda supervisión primario PT1000 - 1,3 metros	069994	30 €
Sonda recirculación PT1000 (contacto) - 15 metros	069989	100 €

Puesta en marcha

	Código	P. Neto
PM Heatswitch	900560	231 €

Puesta en marcha de varias calderas el mismo día en la misma sala, consultar.

HEAT SWITCH 2 SI

De 14 kW a 1.108 kW

Sistema de producción de ACS semi instantáneo que permite optimizar y reducir la acumulación.



Garantía de 2 años para elementos eléctricos.

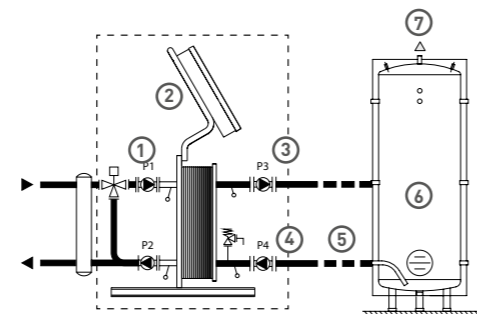
Selección

Modelos	Temperatura del primario						Caudal Primario (m³/h)	Disponibilidad Primario(*) (mca)	
	80°C		70°C		65°C				
	Potencia kW*	Caudal secundario m³/h a 10/60°C	Potencia kW*	Caudal secundario m³/h a 10/60°C	Potencia kW*	Caudal secundario m³/h a 10/60°C			
Heat Switch 2 SI	12-06-11 / 12-06-21 / 12-06-22	34	0,6	21	0,4	14	0,2	1,7	0,5
• Rango 12	12-10-11 / 12-10-21 / 12-10-22	70	1,2	45	0,8	31	0,5	2,5	
• N° placas (6 a 30)	12-14-11 / 12-14-21 / 12-14-22	98	1,7	64	1,1	45	0,8	3,0	0,6
• N° bombas primario/secundario (1/1) (2/1) (2/2)	12-18-11 / 12-18-21 / 12-18-22	122	2,1	81	1,4	57	1,0	3,4	
	12-22-11 / 12-22-21 / 12-22-22	141	2,4	95	1,6	67	1,2	3,6	0,5
	12-26-11 / 12-26-21 / 12-26-22	157	2,7	106	1,8	76	1,3	3,8	
	12-30-11 / 12-30-21 / 12-30-22	170	2,9	116	2,0	83	1,4	3,9	0,6
	32-08-11 / 32-08-21 / 32-08-22	141	2,4	95	1,7	69	1,2	4,0	0,6
Heat Switch 2 SI	32-12-11 / 32-12-21 / 32-12-22	217	3,8	150	2,6	111	1,9	5,1	
• Rango 32	32-16-11 / 32-16-21 / 32-16-22	276	4,8	194	3,4	145	2,5	5,9	
• N° placas (8 a 40)	32-20-11 / 32-20-21 / 32-20-22	322	5,6	229	4,0	173	3,0	6,4	
• N° bombas primario/secundario (1/1) (2/1) (2/2)	32-24-11 / 32-24-21 / 32-24-22	360	6,2	259	4,5	197	3,4	6,8	0,5
	32-28-11 / 32-28-21 / 32-28-22	391	6,8	283	4,9	217	3,8	7,1	
	32-32-11 / 32-32-21 / 32-32-22	417	7,2	304	5,3	234	4,1	7,3	
	32-36-11 / 32-36-21 / 32-36-22	438	7,6	322	5,6	250	4,3	7,5	
	32-40-11 / 32-40-21 / 32-40-22	456	7,9	338	5,9	263	4,6	7,6	0,6
Heat Switch 2 SI	40-20-11 / 40-20-21 / 40-20-22	390	8,5	300	5,2	221	3,8	8,5	
• Rango 40	40-24-11 / 40-24-21 / 40-24-22	465	9,9	351	6,1	260	4,5	9,9	
• N° placas (20 a 40)	40-28-11 / 40-28-21 / 40-28-22	530	11,0	396	6,9	296	5,1	11,0	
• N° bombas primario/secundario (1/1) (2/1) (2/2)	40-32-11 / 40-32-21 / 40-32-22	587	11,9	437	7,6	327	5,7	11,9	
	40-36-11 / 40-36-21 / 40-36-22	635	12,5	473	8,2	356	6,2	12,5	
	40-40-11 / 40-40-21 / 40-40-22	677	13,0	506	8,8	382	6,6	13,0	
	50-20-11 / 50-20-21 / 50-20-22	607	10,5	410	7,1	292	5,1	15,2	
	50-24-11 / 50-24-21 / 50-24-22	703	12,2	478	8,3	344	6,0	16,7	0,5
Heat Switch 2 SI	50-28-11 / 50-28-21 / 50-28-22	786	13,6	538	9,3	389	6,7	18,0	
• Rango 50	50-32-11 / 50-32-21 / 50-32-22	858	14,9	591	10,3	430	7,4	19,0	
• N° placas (20 a 52)	50-36-11 / 50-36-21 / 50-36-22	922	16,0	639	11,1	466	8,1	19,7	
• N° bombas primario/secundario (1/1) (2/1) (2/2)	50-40-11 / 50-40-21 / 50-40-22	977	16,9	680	11,8	499	8,6	20,4	
	50-44-11 / 50-44-21 / 50-44-22	1026	17,8	718	12,4	529	9,2	20,9	
	50-48-11 / 50-48-21 / 50-48-22	1070	18,5	751	13,0	555	9,6	21,3	
	50-52-11 / 50-52-21 / 50-52-22	1108	19,2	781,8	13,5	580	10,1	21,6	

Valores para una entrada de agua fría a 10°C. (*) Consultar para disponibilidades superiores.

Principio de instalación semi instantáneo

- 1 Válvula de 3 vías motorizada
- 2 Cuadro electrónico
- 3 Bomba circuito ACS
- 4 Válvula seguridad a 10 bar
- 5 Entrada de agua fría
- 6 Acumulador
- 7 Salida de agua caliente sanitaria



* Opción segunda bomba simple o bomba doble, según modelo

Suministro

Intercambiador de placas ampliable y desmontable AISI 316L • Juntas de nitrilo • Válvula seguridad ACS 10bar • Aislamiento rígido de polipropileno expandido • Regulación modulante mediante válvula de 3 vías motorizada • 1 o 2 bombas de primario de alto rendimiento y velocidad variable • 1 o 2 bombas de secundario • 1 contador de horas por bomba • Control electrónico Navistem W3100 (230V) • Sonda de inmersión de alta precisión PT1000 para control de Temperatura de ACS • OPCIONAL: Presión de servicio 16bar, juntas EPDM

Accesorios

Juego de sondas de acumulador PT100 (15 metros) • Sonda de contacto para recirculación de ACS PT1000 (15 metros) • Sonda de supervisión temperatura primario PT1000 (1,3 metros)

Generador de ACS semi instantáneo con programas automáticos para choque térmico.

Controlador con pantalla a color HD capaz de mostrar esquemas, gráficos y texto con valores, estados, alarmas, averías, advertencias. Alerta y actuación sobre la bomba en caso de incidencia. Grabación continua de datos, registros e históricos en tarjeta MicroSD (no suministrada).

Tamaño compacto y fácil instalación dado que se suministra montado, cableado y preconfigurado en fábrica. Dispone además de una gran cantidad de funciones avanzadas (programaciones, horarios, alternancias, consignas variables para eficiencia y confort).

Fácil mantenimiento: placas extraíbles, cada componente se puede desacoplar por separado.

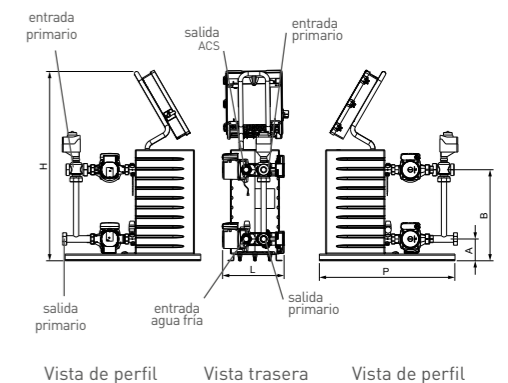
Dispone de Modbus y bus de comunicación con calderas Navistem B3000 o B3100, además de 2 entradas de marcha/paro, 7 entradas para sondas, 10 salidas (on/off, 0-10V, programables, control de válvulas y bombas).



Dimensiones*

Modelos	P	L	H	A	B	Peso (vacío) kg	Conexión en primario		Conexión sobre el secundario**	
							entrada	salida	entrada	salida
12-HeatSwitch2-11/21/22	335	990	112	470	65	1"1/4	2"	1" (1)	1"	
32-HeatSwitch2-11/21/22	700	378	1.235	145	700	145	1"1/4	2"	1"1/4 (2)	
40-HeatSwitch2-11/21/22	900	544	1.340	255	810	210	DN 40	1"1/2	DN 40	
50-HeatSwitch2-11/21/22	1.110	647	1.360	214	806	240	DN 50	2"	DN 50	

*Las dimensiones indicadas pueden variar sin previo aviso. En caso de distancias críticas o sustitución de modelos antiguos, por favor consulte. **Los modelos 12 y 32 incorporan circuladores sanitarios con rotor húmedo. (1) 1" 1/2 y (2) 2" cuando solo existe una bomba en secundario



Tarifa

Potencia kW*	Primario: 1 Bomba Simple Secundario: 1 Bomba Simple			Primario: 2 Bombas Simples Secundario: 1 Bomba Simple			Primario: 2 Bombas Simples Secundario: 2 Bombas Simples		
	Modelo	Código	PVP	Modelo	Código	PVP	Modelo	Código	PVP
34	HeatSwitch 2 SI 12-06-11	058388	6.340 €	HeatSwitch 2 SI 12-06-21	058419	7.235 €	HeatSwitch 2 SI 12-06-22	058450	7.735 €
70	HeatSwitch 2 SI 12-10-11	058389	6.465 €	HeatSwitch 2 SI 12-10-21	058420	7.330 €	HeatSwitch 2 SI 12-10-22	058451	7.840 €
98	HeatSwitch 2 SI 12-14-11	058390	6.585 €	HeatSwitch 2 SI 12-14-21	058421	7.435 €	HeatSwitch 2 SI 12-14-22	058452	7.930 €
122	HeatSwitch 2 SI 12-18-11	058391	6.705 €	HeatSwitch 2 SI 12-18-21	058422	7.535 €	HeatSwitch 2 SI 12-18-22	058453	8.040 €
141	HeatSwitch 2 SI 12-22-11	058392	6.830 €	HeatSwitch 2 SI 12-22-21	058423	7.620 €	HeatSwitch 2 SI 12-22-22	058454	8.125 €
157	HeatSwitch 2 SI 12-26-11	058393	6.930 €	HeatSwitch 2 SI 12-26-21	058424	7.715 €	HeatSwitch 2 SI 12-26-22	058455	8.280 €
170	HeatSwitch 2 SI 12-30-11	058394	7.135 €	HeatSwitch 2 SI 12-30-21	058425	7.895 €	HeatSwitch 2 SI 12-30-22	058456	8.445 €
141	HeatSwitch 2 SI 32-08-11	058395	7.380 €	HeatSwitch 2 SI 32-08-21	058426	8.445 €	HeatSwitch 2 SI 32-08-22	058457	9.140 €
217	HeatSwitch 2 SI 32-12-11	058396	7.620 €	HeatSwitch 2 SI 32-12-21	058427	8.990 €	HeatSwitch 2 SI 32-12-22	058458	9.835 €
276	HeatSwitch 2 SI 32-16-11	058397	7.835 €	HeatSwitch 2 SI 32-16-21	058428	9.155 €	HeatSwitch 2 SI 32-16-22	058459	9.985 €
322	HeatSwitch 2 SI 32-20-11	058398	8.040 €	HeatSwitch 2 SI 32-20-21	058429	9.330 €	HeatSwitch 2 SI 32-20-22	058460	10.170 €
360	HeatSwitch 2 SI 32-24-11	058399	8.235 €	HeatSwitch 2 SI 32-24-21	058430	9.495 €	HeatSwitch 2 SI 32-24-22	058461	10.320 €
391	HeatSwitch 2 SI 32-28-11	058400	8.440 €	HeatSwitch 2 SI 32-28-21	058431	9.975 €	HeatSwitch 2 SI 32-28-22	058462	11.155 €
417	HeatSwitch 2 SI 32-32-11	058401	9.930 €	HeatSwitch 2 SI 32-32-21	058432	10.155 €	HeatSwitch 2 SI 32-32-22	058463	11.310 €
438	HeatSwitch 2 SI 32-36-11	058402	10.140 €	HeatSwitch 2 SI 32-36-21	058433	10.315 €	HeatSwitch 2 SI 32-36-22	058464	11.490 €
456	HeatSwitch 2 SI 32-40-11	058403	10.345 €	HeatSwitch 2 SI 32-40-21	058434	10.485 €	HeatSwitch 2 SI 32-40-22	058465	11.660 €
390	HeatSwitch 2 SI 40-20-11	058404	10.910 €	HeatSwitch 2 SI 40-20-21	058435	11.740 €	HeatSwitch 2 SI 40-20-22	058466	12.950 €
465	HeatSwitch 2 SI 40-24-11	058405	11.475 €	HeatSwitch 2 SI 40-24-21	058436	12.995 €	HeatSwitch 2 SI 40-24-22	058467	14.240 €
530	HeatSwitch 2 SI 40-28-11	058406	12.040 €	HeatSwitch 2 SI 40-28-21	058437	14.250 €	HeatSwitch 2 SI 40-28-22	058468	15.530 €
587	HeatSwitch 2 SI 40-32-11	058407	12.605 €	HeatSwitch 2 SI 40-32-21	058438	15.510 €	HeatSwitch 2 SI 40-32-22	058469	16.825 €
635	HeatSwitch 2 SI 40-36-11	058408	12.785 €	HeatSwitch 2 SI 40-36-21	058439	15.670 €	HeatSwitch 2 SI 40-36-22	058470	16.990 €
677	HeatSwitch 2 SI 40-40-11	058409	12.980 €	HeatSwitch 2 SI 40-40-21	058440	15.840 €	HeatSwitch 2 SI 40-40-22	058471	17.155 €
607	HeatSwitch 2 SI 50-20-11	058410	14.220 €	HeatSwitch 2 SI 50-20-21	058441	16.800 €	HeatSwitch 2 SI 50-20-22	058472	18.285 €
703	HeatSwitch 2 SI 50-24-11	058411	15.460 €	HeatSwitch 2 SI 50-24-21	058442	17.760 €	HeatSwitch 2 SI 50-24-22	058473	19.410 €
786	HeatSwitch 2 SI 50-28-11	058412	16.695 €	HeatSwitch 2 SI 50-28-21	058443	18.710 €	HeatSwitch 2 SI 50-28-22	058474	20.535 €
858	HeatSwitch 2 SI 50-32-11	058413	16.895 €	HeatSwitch 2 SI 50-32-21	058444	18.925 €	HeatSwitch 2 SI 50-32-22	058475	20.740 €
922	HeatSwitch 2 SI 50-36-11	058414	17.110 €	HeatSwitch 2 SI 50-36-21	058445	19.140 €	HeatSwitch 2 SI 50-36-22	058476	20.950 €
977	HeatSwitch 2 SI 50-40-11	058415	17.310 €	HeatSwitch 2 SI 50-40-21	058446	19.350 €	HeatSwitch 2 SI 50-40-22	058477	21.170 €
1026	HeatSwitch 2 SI 50-44-11	058416	17.515 €	HeatSwitch 2 SI 50-44-21	058447	19.550 €	HeatSwitch 2 SI 50-44-22	058478	21.365 €
1070	HeatSwitch 2 SI 50-48-11	058417	17.715 €	HeatSwitch 2 SI 50-48-21	058448	19.750 €	HeatSwitch 2 SI 50-48-22	058479	21.570 €
1108	HeatSwitch 2 SI 50-52-11	058418	17.930 €	HeatSwitch 2 SI 50-52-21	058449	19.960 €	HeatSwitch 2 SI 50-52-22	058480	21.775 €

* Primario a 80°C

Accesorios

Accesorios	Código	PVP
Par sondas acumulador PT100 - 15 metros	069484	110 €
Sonda supervisión primario PT1000 - 1,3 metros	069994	30 €
Sonda recirculación PT1000 (contacto) - 15 metros	069989	100 €

Puesta en marcha

PM Heatswitch	Código	P. Neto
	900560	231 €

Puesta en marcha de varias calderas el mismo día en la misma sala, consultar.

SMART

4 Modelos de 320 l a 600 l

Interacumulador inoxidable Tank in Tank de gran producción de ACS.
Con tomas superiores.



Garantía 10 años en cuba.

C 320, 420

Características

		SMART 320	SMART 420	SMART 600
Capacidad total	l	318	413	606
Capacidad de ACS	l	263	358	445
Capacidad de primario	l	55		161
Superficie intercambio	m ²	2,65	3,24	3,58
Temperatura máxima	°C	90		
Presión máxima de trabajo (ACS)	bar	8,6		
Presión máxima de PRIMARIO	bar	4		
Peso en vacío	kg	141	167	238
Clasificación energética		C		-
Pérdida de carga	mca	0,90	0,95	0,92
Caudal primario	m ³ /h	6,5		7,5
PRESTACIONES DE CAUDAL				
Caudal punta a 40°C	L/10 min	922	1.195	1.345
Caudal punta 1ª hora a 40°C	L/60 min	2.666	3.151	3.437
Caudal continuo a 40°C	L/h	2.093	2.536	2.511
Caudal punta a 45°C	L/10 min	790	1.012	1.153
Caudal punta 1ª hora a 45°C	L/60 min	2.285	2.608	2.946
Caudal continuo a 45°C	L/h	1.794	2.058	2.152
Caudal punta a 60°C	L/10 min	504	620	706
Caudal punta 1ª hora a 60°C	L/60 min	1.368	1.513	1.733
Caudal continuo a 60°C	L/h	1.037	1.153	1.232
Duración de puesta a régimen de 10 a 80°C (tanque)	min	23	24	35
Potencia máxima absorbida (tanque)	kW	60	65	71

Circuito primario a 85°C; entrada agua fría 10°C, temperatura consigna ACS 80°C.

Suministro

Aislamiento de espuma de poliuretano y acabado con revestimiento de polipropileno de gran resistencia a los golpes • Sistema antifugas en conexiones hidráulicas • Conexión de recirculación • Termostato de maniobra • Termómetro frontal

Accesorios

Sonda NTC de caldera para gestión de la temperatura de ACS • Colector de primario para conectar varios acumuladores en batería • Mezclador termostático Compact Mix 1 1/4" • Vaso de expansión de 18 L • Válvula de seguridad limitadora de presión tarada a 7 bar

Acumulador inoxidable de doble envolvente "Tank in Tank".

Tecnología autobasculante para generar movimiento antiincrustante de cal y reducir el mantenimiento.

Gran superficie de intercambio para garantizar rapidez de puesta a disposición y satisfacer producciones de ACS elevadas. Frente a sistemas tradicionales permite reducir la acumulación a 1/3.

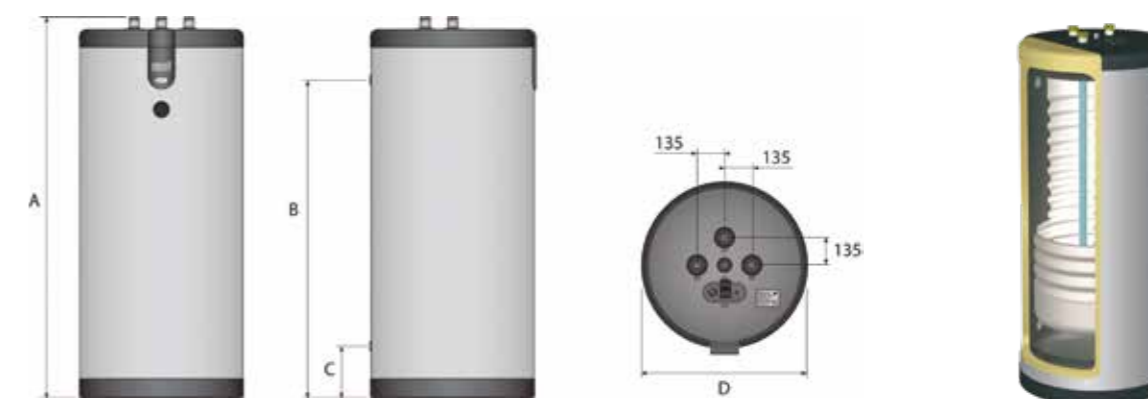
Diseñado para trabajar con temperaturas de ACS superiores a 70°C.



Dimensiones*

Modelos	A	B	C	D	Conexión de tanque ACS	Conexión de recirculación / válvula de seguridad	Conexión tanque primario
Smart 320	1.602	1.280	250	660	M 1 1/2"	M 1 1/2"	H 1 1/2"
Smart 420	2.024	1.705	255	817			H 2"
Smart 600	1.901	1.583	255	817			H 2"

* Las dimensiones indicadas pueden variar sin previo aviso. En caso de distancias críticas, por favor consulte.



Tarifa

Modelos	Volumen (l)		Caudal a 40°C			Código	PVP
	Total	ACS	l/10'	l/60'	l/h		
Smart 320	318	263	922	2.666	2.093	784204	2.965 €
Smart 420	413	358	1.195	3.151	2.536	784206	3.645 €
Smart 600	606	445	1.345	3.437	2.511	784212	4.555 €

Accesorios	Código	PVP
Colector de primario - Base (Smart 320 y 420)	784403	590 €
Colector de primario - Adicional (Smart 320 y 420)	784404	690 €
Colector de primario - Base (Smart 600 o HR)	784402	590 €
Colector de primario - Adicional (Smart 600 o HR)	784405	730 €
Vaso de expansión ACS 18 l (251 - 600 l)	785266	150 €
Válvula de seguridad ACS 7 bar - 1"	785259	145 €
Mezclador termostático compact mix 1 1/4 (8,7m ³ /h)	786664	940 €

HR I

3 Modelos de 320 l a 800 l

Interacumulador inoxidable Tank in Tank de gran producción de ACS.
Con aislamiento desmontable y tomas y registro inferior.



Garantía 10 años en cuba.

C 320

Acumulador inoxidable de doble envoltente "Tank in Tank".

Tecnología autobasculante para generar movimiento antiincrustante de cal y reducir el mantenimiento.

Gran superficie de intercambio para garantizar rapidez de puesta a disposición y satisfacer producciones de ACS elevadas. Frente a sistemas tradicionales permite reducir la acumulación a 1/3.

Diseñado para trabajar con temperaturas de ACS superiores a 70°C.

Tomas de salida/entrada inferiores y registro de inspección inferior.

Aislamiento desmontable.



Características

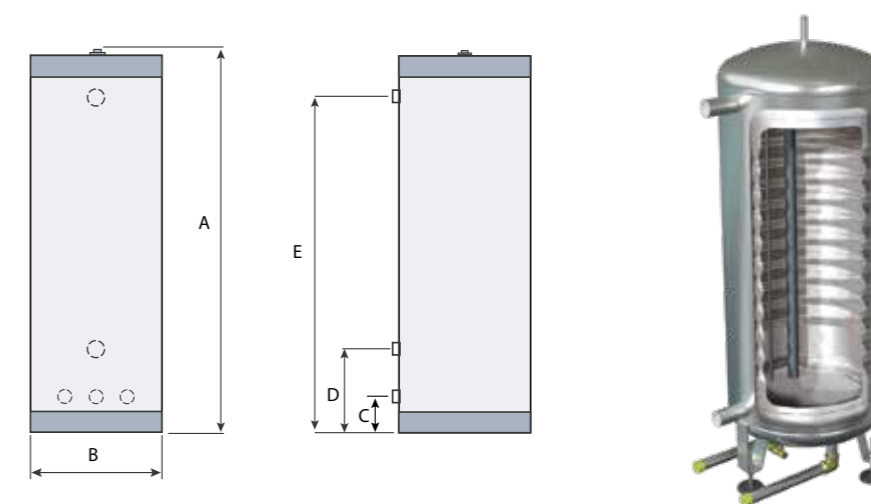
		HR I 320	HR I 600	HR I 800
Capacidad total	l	318	606	800
Capacidad de ACS	l	263	445	675
Capacidad de primario	l	55	161	125
Superficie intercambio	m²	2,65	3,58	4,56
Temperatura máxima	°C		90	
Presión máxima de trabajo (ACS)	bar		8,6	
Presión máxima de PRIMARIO	bar		4	
Peso en vacío	kg	127	220	265
Clasificación energética		C	-	-
Pérdida de carga	mca	0,90	0,92	1,75
Caudal primario	m³/h	6,5	7,5	
PRESTACIONES DE CAUDAL				
Caudal punta a 40°C	L/10 min	922	1.345	1.881
Caudal punta 1ª hora a 40°C	L/60 min	2.732	3.437	4.270
Caudal continuo a 40°C	L/h	2.172	2.511	2.868
Caudal punta a 45°C	L/10 min	790	1.153	1.612
Caudal punta 1ª hora a 45°C	L/60 min	2.342	2.946	3.660
Caudal continuo a 45°C	L/h	1.862	2.152	2.458
Caudal punta a 60°C	L/10 min	504	706	961
Caudal punta 1ª hora a 60°C	L/60 min	1.402	1.733	2.124
Caudal continuo a 60°C	L/h	1.077	1.232	1.395
Duración de puesta a régimen de 10 a 80°C (tanque)	min	23	35	66
Potencia máxima absorbida (tanque)	kW	60	71	82

Circuito primario a 85°C; entrada agua fría 10°C, temperatura consigna ACS 80°C.

Dimensiones*

Modelos	A	B	C	D	E	Conexión de tanque ACS	Conexión de recirculación	Conexión tanque primario
HR i 320	1.800	760	142	468	1.498	M 1 1/2"	M 3/4"	H 2"
HR i 600	2.095	904	144	458	1.786			
HR i 800	2.122	982	132	509	1.759			

* Las dimensiones indicadas pueden variar sin previo aviso. En caso de distancias críticas, por favor consulte.



Tarifa

Modelos	Volumen (l)		Caudal a 40°C			Código	PVP
	Total	ACS	L/10'	L/60'	L/h		
HR i 320	318	263	922	2.732	2.172	787344	3.715 €
HR i 600	606	445	1.345	3.437	2.511	787345	5.710 €
HR i 800	675	800	1.881	4.270	2.868	787346	7.625 €

Accesorios	Código	PVP
Kit termostato y termómetro para HR	027000	135 €
Colector de primario - Inicio (Smart 600 o HR)	784402	590 €
Colector de primario - Adicional (Smart 600 o HR)	784405	730 €
Vaso de expansión ACS 18 l (251 - 600 l) - (HR 320 a 600)	785266	150 €
Vaso de expansión ACS 40 l (601 - 1.000 l) - (HR 800)	787495	190 €
Válvula de seguridad ACS 7 bar - 1"	785259	145 €
Mezclador termostático compact mix 1" 1/4 (8,7m³/h)	786664	940 €

Suministro

Aislamiento flexible de 100 mm de alta eficiencia de espuma de poliuretano acabado en vinilo y cremallera • Sistema antifugas en conexiones hidráulicas • Conexión de recirculación • Conexiones hidráulicas sanitarias inferiores que facilitan la instalación • Incorpora llave de vaciado inferior del tanque de ACS y boca de acceso al mismo

Accesorios

Sonda NTC de caldera para gestión de la temperatura de ACS • Colector de primario para conectar varios acumuladores en batería • Mezclador termostático Compact Mix 1 1/4" • Vaso de expansión de 18 o 40 L • Válvula de seguridad limitadora de presión tarada a 7 bar • Kit termostato de maniobra y termómetro para control de la instalación

HR S

5 Modelos de 320 l a 800 l

Interacumulador inoxidable Tank in Tank de gran producción de ACS.
Con tomas superiores e aislamiento desmontable.



Garantía 10 años en cuba.

C 320

Acumulador inoxidable de doble envoltente "Tank in Tank".

Tecnología autobasculante para generar movimiento antiincrustante de cal y reducir el mantenimiento.

Gran superficie de intercambio para garantizar rapidez de puesta a disposición y satisfacer producciones de ACS elevadas. Frente a sistemas tradicionales permite reducir la acumulación a 1/3.

Diseñado para trabajar con temperaturas de ACS superiores a 70°C.

Tomas de salida/entrada superiores.

Paso por puerta de 800 mm.

Aislamiento desmontable.



Características

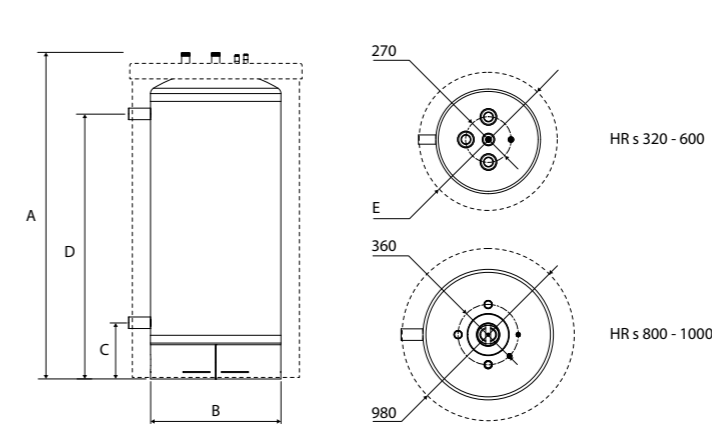
		HR S 320	HR S 600	HR S 800
Capacidad total	l	318	606	800
Capacidad de ACS	l	263	445	675
Capacidad de primario	l	55	161	125
Superficie intercambio	m ²	2,65	3,58	4,56
Temperatura máxima	°C		85	
Presión máxima de trabajo (ACS)	bar		8,6	
Presión máxima de PRIMARIO	bar		4	
Peso en vacío	kg	106	201	261
Clasificación energética		C	-	-
Pérdida de carga	mca	0,90	0,92	1,75
Caudal primario	m ³ /h	6,5		7,5
PRESTACIONES DE CAUDAL				
Caudal punta a 40°C	L/10 min	922	1.345	1.881
Caudal punta 1ª hora a 40°C	L/60 min	2.732	3.437	4.270
Caudal continuo a 40°C	L/h	2.172	2.511	2.868
Caudal punta a 45°C	L/10 min	790	1.153	1.612
Caudal punta 1ª hora a 45°C	L/60 min	2.342	2.946	3.660
Caudal continuo a 45°C	L/h	1.862	2.152	2.458
Caudal punta a 60°C	L/10 min	504	706	961
Caudal punta 1ª hora a 60°C	L/60 min	1.402	1.733	2.124
Caudal continuo a 60°C	L/h	1.077	1.232	1.395
Duración de puesta a régimen de 10 a 80°C (tanque)	min	23	35	666
Potencia máxima absorbida (tanque)	kW	60	71	82

Circuito primario a 85°C; entrada agua fría 10°C, temperatura consigna ACS 80°C.

Dimensiones*

Modelos	A	B	C	D	E	Conexión de tanque ACS	Conexión de recirculación	Conexión tanque primario
			mm					
HR S 320	1.600	559		1.285	700			
HR S 600	1.895	703	255		845	M 1"1/2	M 1"1/2	H 2"
HR S 800	1.955	780	335	1.585	980			

* Las dimensiones indicadas pueden variar sin previo aviso. En caso de distancias críticas, por favor consulte.



Tarifa

Modelos	Volumen (l)		Caudal a 40°C			Código	PVP
	Total	ACS	l/10'	l/60'	l/h		
HR S 320	318	263	922	2.732	2.172	784233	3.325 €
HR S 600	606	445	1.345	3.437	2.511	784234	4.890 €
HR S 800	675	800	1.881	4.270	2.868	784235	6.790 €

Accesorios	Código	PVP
Kit termostato y termómetro para HR	027000	135 €
Colector primario - Inicio (Smart 600 o HR)	784402	590 €
Colector primario - Adicional (Smart 600 o HR)	784405	730 €
Vaso de expansión ACS 18 l (251 - 600 l) - (HR 320 a 600)	785266	150 €
Vaso de expansión ACS 40 l (601 - 1.000 l) - (HR 800)	787495	190 €
Válvula de seguridad ACS 7 bar - 1"	785259	145 €
Mezclador termostático compact mix 1" 1/4 (8,7m ³ /h)	786664	940 €

Suministro

Aislamiento flexible de 100 mm de alta eficiencia en espuma de poliuretano de células abiertas desmontable con acabado en vinilo que permite el acceso de toda la gama por puerta de 800 mm • Sistema antifugas en conexiones hidráulicas • Conexión de recirculación

Accesorios

Sonda NTC de caldera para gestión de la temperatura de ACS • Kits para conectar primario de varios equipos en batería • Mezclador termostático Compact Mix 1 1/4" • Vaso de expansión de 18 o 40 L • Válvula de seguridad limitadora de presión tarada a 7 bar • Kit termostato de maniobra y termómetro para control de la instalación

LCT 1CO PLUS

8 Modelos de 500 l a 3.000 l

Interacumulador de alto rendimiento.
Sistemas de preparación de ACS colectiva.



Garantía 5 años en cuba.

B 500



Interacumulador con vitrificado monocapa en caliente y alto contenido en cuarzo (azul) que garantiza un gran durabilidad junto a su ánodo de magnesio (opcionalmente electrónico).

Gran superficie de intercambio para garantizar rapidez de puesta a disposición y satisfacer producciones de ACS elevadas.

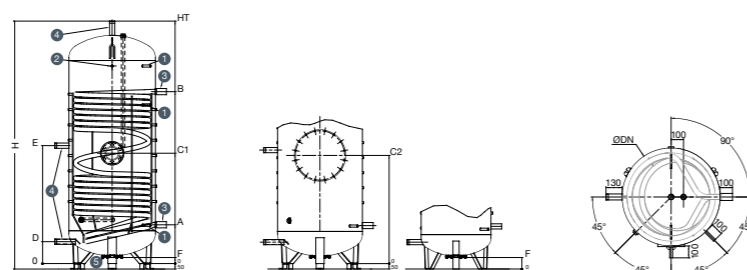
Temperatura de trabajo de hasta 95°C y presión de 8 bar (10 bar en el serpentín).

Cuerpo fuertemente aislado (100 mm) incluso en su base para evitar pérdidas.

Dimensiones*

	LCT 1CO PLUS 500 L	LCT 1CO PLUS 750 L	LCT 1CO PLUS 900 L	LCT 1CO PLUS 1.000 L	LCT 1CO PLUS 1.500 L	LCT 2000 1CO PLUS	LCT 2500 1CO PLUS	LCT 3000 1CO PLUS	
ØDN (mm)	650	790		1.000		1.100	1.400		
Ø con aislamiento (mm)	850	990		1.200		1.300	1.600		
Conexión retorno inter (A) (mm)	397	381	354		429	600	650		
Conexión impulsión inter (B) (mm)	1.383	1.271	1.570		1.644	1.722	1.587		
Brida / boca de hombre (C) (mm)	770 (brida)	740 (brida)	1008 (boca de hombre)	1008 (boca de hombre)	1083 (boca de hombre)	650 (boca de hombre)	730 (boca de hombre)		
Conexión agua fría (D) (mm)	250	200		320	600	680			
Conexión recirculación (E) (mm)	970	937	1.058	1.200	1.132	1.244	1.180	1.245	
Sondas y term. (1 Y 2)	H 1/2"								
Conexiones serpentín (3)	H 1 1/4		H 1 1/2						
AF/ACS/recirculación (4)	M 1 1/2			M 2"					
Vaciado (5)	H 1 1/4			H 2"					
Altura (mm)	Sin patas (HT)	1.950	1.935	2.215	2.460	2.215	2.061	1.936	2.069
	Con patas (H)	1.950	1.985	2.265	2.510	2.265	2.261	2.136	2.269
Ancho de paso (mm)	680	800	880		1.055	1.170	1.430		
Peso (kg)	135	210	252	255	359	489	640	662	
Superficie serpentín (m²)	2,90	3,72	4,66		6,09	5,60	7,00		
Volumen serpentín (L)	17,8	28,3	40,0		52,4	48,1	60,1		
Resistencias eléctricas compatibles (kW)	-	-	5 - 10			9 - 15 - 30			

* Las dimensiones indicadas pueden variar sin previo aviso.
En caso de distancias críticas, por favor consulte.



Suministro

Cuba de acero con revestimiento vitrificado sanitario Sécur'émil® • Serpentín de acero vitrificado • Fondo del depósito aislado • Uno o dos ánodos de magnesio (entregados, pero no montados) • Vaciado 1 1/4" en el punto más bajo del depósito • Tres vainas sobre el depósito de 20 mm sin apertura • Picaje para emplazar termómetro • Brida Ø112 mm o boca de hombre de Ø400 mm, con aislamiento • Extensión para la conexión del vaciado (salvo modelo 500 L) • Dos anillas de elevación

Accesorios

Protección catódica mediante ánodo electrónico (2 electrodos de titanio) • Kit resistencia eléctrica blindada de 5 kW a 30 kW suministrada con termostato de seguridad y regulación (ajustado en fábrica a 65°C, ajustable entre 18°C y 80°C) • Vaso de expansión de 18 o 40 L • Válvula de seguridad limitadora de presión tarada a 7 bar

Prestaciones

		500 L			750 L			900 L			1000 L		
Pérdida de carga (*)	mca	2,02			2,12			1,63			1,63		
Caudal primario	m³/h	4			5			5			5		
Temperatura primario	°C	70	80	90	70	80	90	70	80	90	70	80	90
Potencia a 60°C (**)	kW	55	81	104	68	99	127	79	115	148	79	115	148
Producción continua a 60°C (**)	L/h	954	1.386	1.788	1.158	1.698	2.190	1.362	1.974	2.538	1.362	1.974	2.538
Potencia a 45°C (**)	kW	78	99	120	95	121	147	110	140	170	110	140	170
Producción continua a 45°C (**)	L/h	1.902	2.430	2.958	2.328	2.976	3.618	2.694	3.438	4.170	2.694	3.438	4.170
Producción en 10 min a 45°C (***)	L	632	651	668	919	935	938	1.113	1.114	1.120	1.233	1.238	1.239

*Fluido: agua **Agua fría a 10°C ***Agua fría a 10°C - Almacenamiento a 60°C

		1500 L			2000 L			2500 L			3000 L		
Pérdida de carga (*)	mca	2,14			4,45			5,65			5,65		
Caudal primario	m³/h	5			4,8			5,9			5,9		
Temperatura primario	°C	70	80	90	70	80	90	70	80	90	70	80	90
Potencia a 60°C (**)	kW	98	141	180	90	130	166	113	162	207	113	162	207
Producción continua a 60°C (**)	L/h	1.686	2.424	3.096	1.548	2.236	2.855	1.944	2.786	3.560	1.944	2.786	3.560
Potencia a 45°C (**)	kW	134	170	205	123	157	189	155	195	236	155	195	236
Producción continua a 45°C (**)	L/h	3.294	4.176	5.046	3.024	3.851	4.645	3.797	4.799	5.793	3.797	4.799	5.793
Producción en 10 min a 45°C (***)	L	1.740	1.768	1.796	2.594	2.732	2.864	3.114	3.281	3.447	3.592	3.759	3.924

*Fluido: agua **Agua fría a 10°C ***Agua fría a 10°C - Almacenamiento a 60°C

Tarifa

Modelos	Código	PVP	Accesorios	Código	PVP
LCT 500 1CO PLUS	065376 / 950124*	2.845 €	Ánodo electrónico 1 x L=375 (500 - 750 l)	788426	225 €
LCT 750 1CO PLUS	065377 / 950149*	3.570 €	Ánodo electrónico 2 x L=375 (900 - 1.500 l)	787710	280 €
LCT 900 1CO PLUS	065378 / 950150*	4.620 €	Ánodo electrónico 2 x L=700 (2.000 - 3.000 l)	788427	320 €
LCT 1000 1CO PLUS	065379 / 950151*	4.850 €	Vaso de expansión ACS 18 l (251 - 600 l)	785266	150 €
LCT 1500 1CO PLUS	065380 / 950152*	6.610 €	Vaso de expansión ACS 40 l (601 - 1.000 l)	787495	190 €
LCT 2000 1CO PLUS	787620 / 950153*	8.645 €	Válvula seguridad ACS 7 bar - 1" (500l)	785259	145 €
LCT 2500 1CO PLUS	787621 / 950154*	9.475 €	Válvula seguridad ACS 7 bar - 1" 1/2	787494	280 €
LCT 3000 1CO PLUS	787622 / 950155*	9.710 €	Kit eléctrico 5 kW 230 / 400 v (900 a 1.500 l)	065286	595 €
			Kit eléctrico 10 kW 400 V (900 a 1.500 l)	065288	705 €
			Kit resist.elec. 9 kW 400 V (2.000 a 3.000 l)	784449	2.375 €
			Kit resist.elec. 15 kW 400 V (2.000 a 3.000 l)	784452	2.860 €
			Kit resist.elec. 30 kW 400 V (2.000 a 3.000 l)	788058	3.120 €

*Códigos alternativos disponibles a partir del 4º trimestre de 2024.

LCT 1CO

8 Modelos de 500 l a 3.000 l

Interacumulador.
Sistemas de preparación de ACS colectiva.

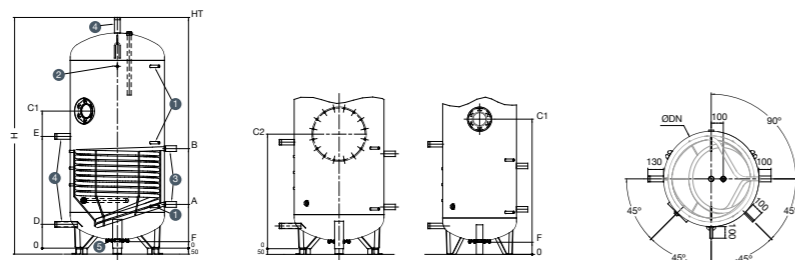


Garantía 5 años en cuba.

Dimensiones*

	LCT 500 1CO	LCT 750 1CO	LCT 900 1CO	LCT 1000 1CO	LCT 1500 1CO	LCT 2000 1CO	LCT 2500 1CO	LCT 3000 1CO	
ØDN (mm)	650		790		1.000		1.250		
Ø con aislamiento (mm)	850		990		1.200		1.450		
Conexión retorno inter (A) (mm)	397		367		442		627		
Conexión impulsión inter (B) (mm)	778	834	965		1.083		1.240		
Brida / boca de hombre (C) (mm)	1.190 (brida)	1.150 (brida)	1.108 (boca de hombre)		1.183 (boca de hombre)		749 (boca de hombre)		
Conexión agua fría (D) (mm)	250		200				320		
Conexión recirculación (E) (mm)	970	937	1.078	1.200	1.132	1.007		749	
Sondas y term. [1 y 2]					H 1/2"				
Conexiones serpentín (3)					H 1"1/4				
AF/ACS/recirculación (4)					M 1"1/2		M 2"		
Vaciado (5)					H 1"1/4				
Altura (mm)	Sin patas (HT)	1.950	1.935	2.215	2.460	2.215	2.130	2.490	2.915
	Con patas (H)	1.950	1.985	2.265	2.510	2.265	2.180	2.540	2.965
Ancho de paso (mm)	680	800	880		1.055		1.270		
Peso (kg)	115	165	232	235	339	485	505	575	
Superficie serpentín 1 (m²)	1,49	2,26	2,94	2,94	4,12		5,72		
Volumen serpentín 1 (L)	9,1	13,8	18,0		25,2		35,0		
Resistencias eléctricas compatibles (kW)	5 - 10		5 - 10 - 15						

* Las dimensiones indicadas pueden variar sin previo aviso. En caso de distancias críticas, por favor consulte.



Suministro

Cuba de acero con revestimiento vitrificado sanitario Sécur'émil® • Serpentin de acero vitrificado • Fondo del depósito aislado • Uno o dos ánodos de magnesio (entregados, pero no montados) • Vaciado 1 1/4" en el punto más bajo del depósito • Tres vainas sobre el depósito de 20 mm sin apertura • Picaje para emplazar termómetro • Brida Ø112 mm o boca de hombre de Ø400 mm, con aislamiento • Extensión para la conexión del vaciado (salvo modelo 500 L) • Dos anillas de elevación

Accesorios

Protección catódica mediante ánodo electrónico (2 electrodos de titanio) • Kit resistencia eléctrica blindada de 5 kW a 15 kW suministrada con termostato de seguridad y regulación (ajustado en fábrica a 65°C, ajustable entre 18°C y 80°C) • Vaso de expansión de 18 o 40 L • Válvula de seguridad limitadora de presión tarada a 7 bar



Interacumulador con vitrificado monocapa en caliente y alto contenido en cuarzo (azul) que garantiza un gran durabilidad junto a su ánodo de magnesio (opcionalmente electrónico).

Temperatura de trabajo de hasta 95°C y presión de 8 bar (10 bar en el serpentín).

Cuerpo fuertemente aislado (100 mm) incluso en su base para evitar pérdidas.

Prestaciones

		500 L			750 L			900 L			1000 L		
Pérdida de carga (*)	mca	1,04			1,58			1,22					
Caudal primario	m³/h	4			3								
Temperatura primario	°C	70	80	90	70	80	90	70	80	90	70	80	90
Potencia a 60°C (**)	kW	30	45	59	44	65	85	51	75	96	51	75	96
Producción continua a 60°C (**)	L/h	510	768	1.008	756	1.116	1.452	882	1.284	1.644	882	1.284	1.644
Potencia a 45°C (**)	kW	44	56	69	63	81	98	71	91	110	71	91	110
Producción continua a 45°C (**)	L/h	1.068	1.380	1.692	1.542	1.980	2.412	1.752	2.232	2.700	1.752	2.232	2.700
Producción en 10 min a 45°C (***)	L	603	609	612	910	914	917	1.099	1.103	1.107	1.225	1.231	1.238

*Fluido: agua **Agua fría a 10°C ***Agua fría a 10°C - Almacenamiento a 60°C

		1500 L			2000 L			2500 L			3000 L		
Pérdida de carga (*)	mca	1,72			2,39								
Caudal primario	m³/h	3											
Temperatura primario	°C	70	80	90	70	80	90	70	80	90	70	80	90
Potencia a 60°C (**)	kW	66	95	122	84	118	141	84	118	149	84	118	149
Producción continua a 60°C (**)	L/h	1.140	1.638	2.088	1.440	2.034	2.214	1.440	2.034	2.214	1.440	2.034	2.214
Potencia a 45°C (**)	kW	91	115	138	112	140	168	112	140	168	112	140	168
Producción continua a 45°C (**)	L/h	2.226	2.814	3.396	2.742	3.438	4.122	2.742	3.438	4.122	2.742	3.438	4.122
Producción en 10 min a 45°C (***)	L	1.708	1.711	1.712	2.408	2.411	2.412	2.963	2.980	2.997	3.596	3.634	3.669

*Fluido: agua **Agua fría a 10°C ***Agua fría a 10°C - Almacenamiento a 60°C

Tarifa

Modelos	Código	PVP
LCT 500 1CO	065368 / 950115*	2.705 €
LCT 750 1CO	065369 / 950137*	3.220 €
LCT 900 1CO	065370 / 950138*	4.160 €
LCT 1000 1CO	065371 / 950139*	4.365 €
LCT 1500 1CO	065372 / 950140*	5.955 €
LCT 2000 1CO	065373 / 950141*	7.625 €
LCT 2500 1CO	065374	8.525 €
LCT 3000 1CO	065375	8.735 €

*Códigos alternativos disponibles a partir del 4º trimestre de 2024.

Accesorios	Código	PVP
Ánodo electrónico 1 x L=375 (500 - 750 l)	788426	225 €
Ánodo electrónico 2 x L=375 (900 - 1.500 l)	787710	280 €
Ánodo electrónico 2 x L=700 (2.000 - 3.000 l)	788427	320 €
Vaso de expansión ACS 18 l (251 - 600 l)	785266	150 €
Vaso de expansión ACS 40 l (601 - 1.000)	787495	190 €
Válvula seguridad 7 bar 1" (500 l)	785259	145 €
Válvula seguridad 7 bar 1 1/2"	787494	280 €
Kit eléctrico 5 kW - 230 / 400 V (500 a 750 l)	065285	365 €
Kit eléctrico 10 kW - 400 V (500 a 750 l)	065287	465 €
Kit eléctrico 5 kW 230 / 400 V (900 a 1.500 l)	065286	595 €
Kit eléctrico 10 kW 400 V (900 a 1.500 l)	065288	705 €
Kit eléctrico 15 kW 400 V (900 a 1.500 l)	065290	770 €
Kit eléctrico 25 kW 400 V (900 a 1.500 l)	065291	830 €
Kit eléctrico 30 kW 400 V (900 a 2.000 l)	065293	895 €

LCT 2CO

6 Modelos de 500 l a 2.000 l

Interacumulador con dos serpentines.
Sistemas de preparación de ACS colectiva.



Garantía 5 años en cuba.

B 500



Interacumulador con vitrificado monocapa en caliente y alto contenido en cuarzo (azul) que garantiza un gran durabilidad junto a su ánodo de magnesio (opcionalmente electrónico).

Temperatura de trabajo de hasta 95°C y presión de 8 bar (10 bar en el serpentín).

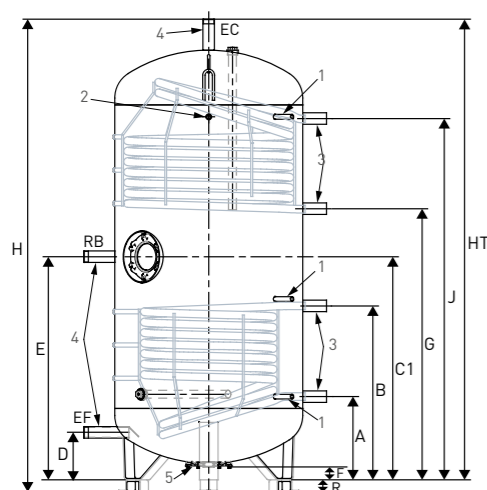
Cuerpo fuertemente aislado (100 mm) incluso en su base para evitar pérdidas.

Dos serpentines independientes de misma potencia.

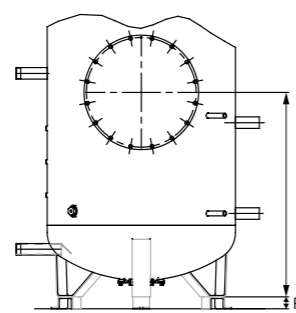
Dimensiones*

	LCT 500 2CO	LCT 750 2CO	LCT 900 2CO	LCT 1000 2CO	LCT 1500 2CO	LCT 2000 2CO	
ØDN (mm)	650		790		1.000	1.250	
Ø con aislamiento (mm)	850		990		1.200	1.450	
Conexión retorno inter 1 (A) (mm)	397		350		425	491	
Conexión impulsión inter 1 (B) (mm)	778	731	729		802	866	
Brida / boca de hombre (C) (mm)	940 (brida)	937 (brida)	958 (boca de hombre)		983 (boca de hombre)	1.049 (boca de hombre)	
Conexión agua fría (D) (mm)	2.050		200		320		
Conexión recirculación (E) (mm)	920	937	1.078	1.200	1.077	1.011	
Conexión retorno inter 2 (G) (mm)	1.172	1.138	1.409	1.653	1.334	1.203	
Conexión impulsión inter 2 (J) (mm)	1.553	1.517	1.788	2.032	1.711	1.578	
Sondas y term. (1 y 2)			H 1/2"				
Conexiones serpentín (3)			H 1"1/4				
AF/ACS/recirculación (4)		M 1"1/2			M 2"		
Vaciado (5)			H 1"1/4				
Altura (mm)	Sin patas (HT)	1.950	1.935	2.215	2.460	2.215	2.130
	Con patas (H)	1.950	1.985	2.265	2.510	2.265	2.180
Ancho de paso (mm)	680	800	880		1.055	1.270	
Peso (kg)	142	190	242	265	388	500	
Superficie serpentín 1 (m²)		1,49		1,84	2,42	3,08	
Volumen serpentín 1 (L)		9,1		11,2	14,8	18,9	
Superficie serpentín 2 (m²)	1,49		1,84		2,42	3,08	
Volumen serpentín 2 (L)	9,1		11,2		14,8	18,9	
Resistencias eléctricas compatibles (kW)	-	-	-	-	-	-	

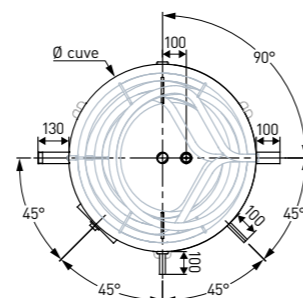
* Las dimensiones indicadas pueden variar sin previo aviso. En caso de distancias críticas, por favor consulte. Modelo suministrado con marca Atlantic.



Vista frontal



Vista frontal



Vista superior

Suministro

Cuba de acero con revestimiento vitrificado sanitario Sécur'émil® • Serpentin de acero vitrificado • Fondo del depósito aislado • Uno o dos ánodos de magnesio (entregados, pero no montados) • Vaciado 1 1/4" en el punto más bajo del depósito • Tres vainas sobre el depósito de 20 mm sin apertura • Picaje para emplazar termómetro • Brida Ø112 mm o boca de hombre de Ø400 mm, con aislamiento • Extensión para la conexión del vaciado (salvo modelo 500 L) • Dos anillas de elevación

Accesorios

Protección catódica mediante ánodo electrónico (2 electrodos de titanio) • Vaso de expansión de 18 o 40 L • Válvula de seguridad limitadora de presión tarada a 7 bar

Prestaciones

		500 L			750 L			900 L		
Pérdida de carga (*)	mca	1,04			1,28					
Caudal primario	m³/h	4			4					
Temperatura primario	°C	70	80	90	70	80	90	70	80	90
Potencia a 60°C (**)	kW	29	44	54	36	54	70	36	54	70
Producción continua a 60°C (**)	L/h	504	762	840	618	924	1.206	618	924	1.206
Potencia a 45°C (**)	kW	43	56	68	52	67	82	52	67	82
Producción continua a 45°C (**)	L/h	1.056	1.368	1.674	1.278	1.644	2.016	1.278	1.644	2.016
Producción en 10 min a 45°C (***)	L	610	615	618	919	924	926	1.110	1.114	1.119

*Fluido: agua **Agua fría a 10°C ***Agua fría a 10°C - Almacenamiento a 60°C

		1000 L			1500 L			2000 L		
Pérdida de carga (*)	mca	1,28			1,69			1,28		
Caudal primario	m³/h	4			4			3		
Temperatura primario	°C	70	80	90	70	80	90	70	80	90
Potencia a 60°C (**)	kW	36	54	70	46	68	88	53	76	98
Producción continua a 60°C (**)	L/h	618	924	1.206	792	1.170	1.518	906	1.314	1.686
Potencia a 45°C (**)	kW	52	67	82	66	85	104	73	93	113
Producción continua a 45°C (**)	L/h	1.278	1.644	2.016	1.614	2.076	2.532	1.794	2.286	2.772
Producción en 10 min a 45°C (***)	L	1.238	1.243	1.250	1.725	1.728	1.730	2.433	2.435	2.437

*Fluido: agua **Agua fría a 10°C ***Agua fría a 10°C - Almacenamiento a 60°C

Tarifa

Modelos	Código	PVP
LCT 500 2CO	542122 / 950131*	3.960 €
LCT 750 2CO	542123 / 950161*	4.690 €
LCT 900 2CO	542124 / 950162*	5.760 €
LCT 1000 2CO	542125 / 950163*	6.125 €
LCT 1500 2CO	542126 / 950164*	7.735 €
LCT 2000 2CO	542127 / 950165*	9.320 €

*Códigos alternativos disponibles a partir del 4º trimestre de 2024.

Accesorios	Código	PVP
Ánodo electrónico 1 x L=375 (500 - 750 l)	788426	225 €
Ánodo electrónico 2 x L=375 (900 - 1.500 l)	787710	280 €
Ánodo electrónico 2 x L=700 (2.000 - 3.000 l)	788427	320 €
Vaso de expansión ACS 18 l (251 - 600 l)	785266	150 €
Vaso de expansión ACS 40 l (601 - 1.000 l)	787495	190 €
Válvula seguridad 7 bar 1" (500 l)	785259	145 €
Válvula seguridad 7 bar 1" 1/2	787494	280 €
Kit eléctrico 10 kW 400 V (900 a 1.500 l)	065288	705 €
Kit eléctrico 15 kW 400 V (900 a 1.500 l)	065290	770 €
Kit eléctrico 25 kW 400 V (900 a 1.500 l)	065291	830 €
Kit eléctrico 30 kW 400 V (900 a 2.000 l)	065293	895 €

LCT INOX

4 Modelos de 500 l a 1.500 l

Depósito de acumulación de acero inoxidable Dúplex 2205.
Sistemas de preparación de ACS colectiva.

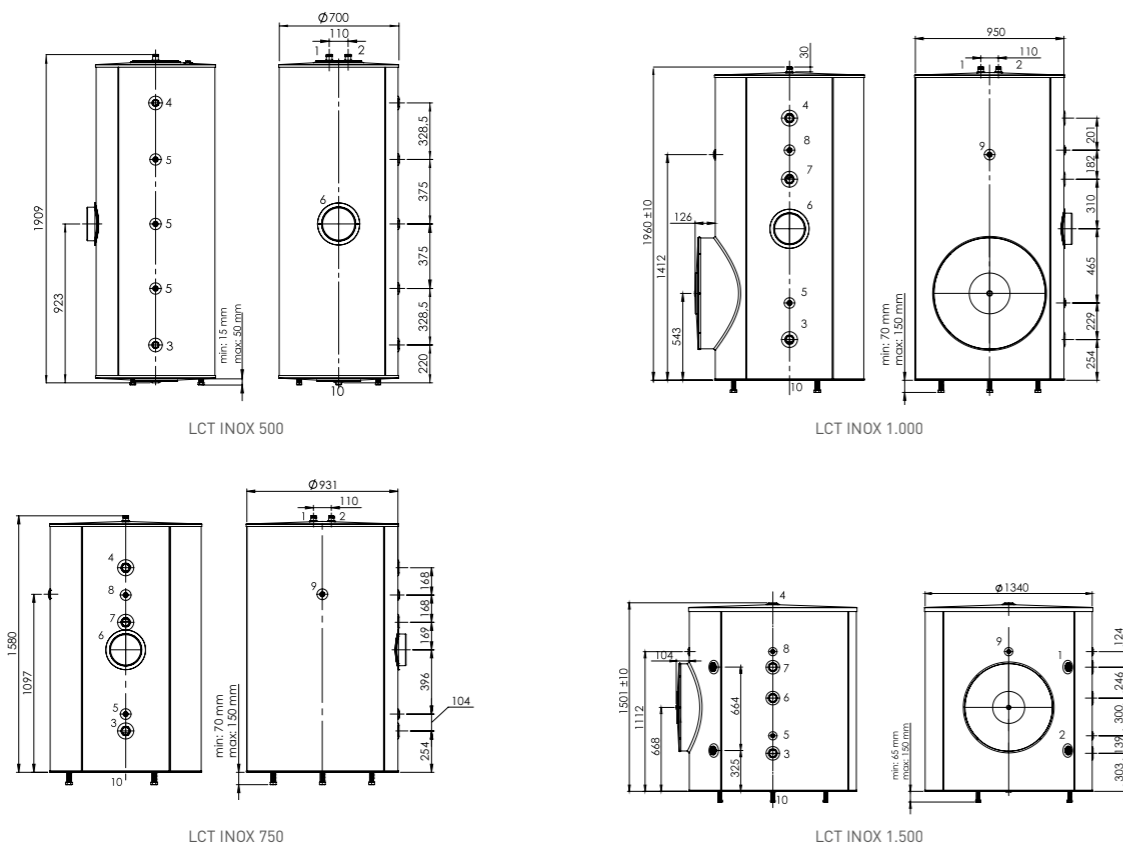


Garantía 10 años en cuba.

Dimensiones*

	LCT INOX 500	LCT INOX 750	LCT INOX 1000	LCT INOX 1500
ØDN (mm)	700	950	1.340	
Conexión retorno inter (2) (mm)	1.910 - 1" M	1.580 - 1" M	1.960 - 1" M	303 - 2" H
Conexión impulsión inter (1) (mm)	1.910 - 1" M	1.580 - 1" M	1.960 - 1" M	988 - 2" H
Altura de la brida / boca de hombre (mm)	923	754	543	668
Diámetro brida / boca de hombre (mm)	160		460	
Conexión agua fría (3) (mm)	220 - 1" H	254 - 1" 1/2 H	254 - 1" 1/2 H	303 - 2" H
Conexión recirculación (7) (mm)	1298 - 1" 1/2 H	923 - 1" 1/2 H	1258 - 1" 1/2 H	988 - 2" H
Sondas y term. (5 y 8) (mm)	923,5 - 1" 1/2 H	358 y 1.097 1/2" H	483 y 1.412 1/2" H	442 y 1.112 1/2" H
Salida ACS (4) (mm)	1627 - 1" H	1259 - 1" 1/2 H	1641 - 1" 1/2 H	1501 - 2" H
Vaciado (l)	1/2" H		1" H	
Altura (mm)	Sin patas	1.910	1.580	1.960
	Con patas	1910 + 15-50	1580 + 70-150	1960 + 70-150
Peso (kg)	72	98	136	192
Resistencias eléctricas compatibles (kW)	3 kW			

* Las dimensiones indicadas pueden variar sin previo aviso. En caso de distancias críticas, por favor consulte.



Acumulador fabricado con acero inoxidable de máxima calidad Dúplex 2205.

Máxima resistencia a la corrosión, cloruros, abrasión. Almacena ACS en perfectas condiciones.

No es necesaria la instalación de ánodo de magnesio.

Preparados para la instalación en interior y exterior.

Temperatura de trabajo de hasta 95°C y presión de 8 bar.

Cuerpo fuertemente aislado (hasta 70 mm) incluso en su base para evitar pérdidas.

Patas regulables en altura de serie, permitiendo la nivelación del equipo.



Suministro

Cuba de acero inoxidable dúplex 2205 • Aislamiento de poliuretano rígido inyectado • Acabado exterior con acero galvanizado lacado en negro • Boca de hombre de 460mm (excepto 500 y 750) • Fondo del depósito aislado • Vaciado en el punto más bajo del depósito de 1" • Brida desmontable de 160mm para facilitar la limpieza (excepto 1.500) • Patas regulables en altura montadas (500 y 750) o suministradas pero no montadas (1.000 y 1.500).

Accesorios

Resistencia de titanio de 3 kW • Tapas de registro • Juntas de brida y boca de hombre • Vaso de expansión de 18 o 40 L • Válvula de seguridad limitadora de presión tarada a 7 bar

Tarifa

Modelos	Código	PVP
LCT INOX 500	065515	2.705 €
LCT INOX 750	065516	3.940 €
LCT INOX 1000	065517	5.525 €
LCT INOX 1500	065518	10.685 €

Accesorios	Código	PVP
Resistencia de Titanio 3 kW	788744	385 €
Tapa sustitución Resistencia	788745	15 €
Tapa de registro 1" para Resistencia	788746	20 €
Junta de brida (LCT INOX 500 a 750 l)	788747	30 €
Junta boca de hombre (LCT INOX 1000 a 1500 l)	788748	345 €
Vaso de expansión ACS 18 l (500 l)	785266	150 €
Vaso de expansión ACS 40 l (750 - 1.000 l)	787495	190 €
Válvula seguridad 7 bar 1" (500 l)	785259	145 €
Válvula seguridad 7 bar 1" 1/2	787494	280 €

LCT

12 Modelos de 500 l a 3.000 l

Depósito de acumulación de gran capacidad.
Sistemas de preparación de ACS colectiva.

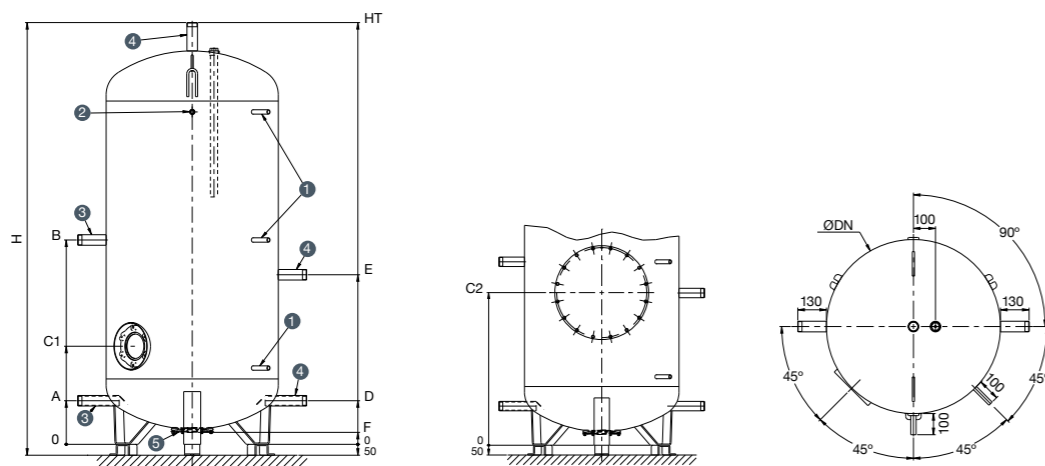


Garantía 5 años en cuba.

Dimensiones*

	LCT 500	LCT 750	LCT 900	LCT 1000	LCT 1000 TB	LCT 1500	LCT 1500 TB	LCT 2000	LCT 2500	LCT 2500 TB	LCT 3000	LCT 3000 TB	
ØDN (mm)	650	790	1.000		1.250			1.500	1.250	1.500	1.500		
Ø con aislamiento (mm)	850	990	1.200		1.450			1.700	1.450	1.700	1.700		
Conexión retorno inter (A) (mm)	250	200	320										
Conexión impulsión inter (B) (mm)	950	937	1.078	1.200	815	1.077	818	1.036	1.216	923	1.428	1.033	
Brida / boca de hombre (C) (mm)	470 (brida)	450 (brida)	780 (boca de hombre)		733 (boca de hombre)			799 (boca de hombre)		866 (boca de hombre)	799 (boca de hombre)	866 (boca de hombre)	
Conexión agua fría (D) (mm)	250	200	320										
Conexión recirculación (E) (mm)	812	778	890	988	683	893	690	864	1007	778	1179	866	
Sondas y term. [1 y 2]	H 1/2"												
AF/ACS/recirculación (3) / (4)	M 1"1/2				M 2"								
Vaciado (5)	H 1"1/4												
Altura (mm)	Sin patas (HT)	1.950	1.935	2.215	2.460	1.690	2.215	1.695	2.130	2.490	1.906	2.915	2.126
	Con patas (H)	1.950	1.985	2.265	2.510	1.740	2.265	1.745	2.180	2.540	1.956	2.965	2.176
Ancho de paso (mm)	680	795	880		1.055			1.270		1.510	1.270	1.510	
Peso (kg)	82	122	172	185	215	264	320	390	445	500	508	545	
Resistencias eléctricas compatibles (kW)	5 - 10		5 - 10 - 15										

* Las dimensiones indicadas pueden variar sin previo aviso. En caso de distancias críticas, por favor consulte.



Acumulador con vitrificado monocapa en caliente con alto contenido en cuarzo (azul) que garantiza un gran durabilidad junto a su ánodo de magnesio (opcionalmente electrónico).

Temperatura de trabajo de hasta 95°C y presión de 8 bar.

Cuerpo fuertemente aislado (100 mm) incluso en su base para evitar pérdidas.

Modelos talla baja con altura inferior a 2.200 mm en toda la gama.

Suministro

Cuba de acero con revestimiento vitrificado sanitario Sécur'émil® • Fondo del depósito aislado • Uno, dos o tres ánodos de magnesio (entregados, pero no montados) • Vaciado 1 1/4" en el punto más bajo del depósito • Tres vainas sobre el depósito de 20 mm sin apertura • Brida Ø112 mm o boca de hombre de Ø400 mm, con aislamiento • Extensión para la conexión del vaciado (salvo modelo 500 L) • Dos anillas de elevación • Picaje para emplazar termómetro

Accesorios

Protección catódica mediante ánodo electrónico (2 electrodos de titanio) • Kit resistencia eléctrica blindada de 5 kW a 15 kW suministrada con acuastato de seguridad y regulación (ajustado en fábrica a 65°C, ajustable entre 18°C y 80°C) • Vaso de expansión de 18 o 40 L • Válvula de seguridad limitadora de presión tarada a 7 bar

Tarifa

Modelos	Código	PVP
LCT 500	065355	2.390 €
LCT 750	065356	2.785 €
LCT 900	065357	3.595 €
LCT 1000	065358	3.870 €
LCT 1000 TB (Altura 1.740 mm)	065359	4.320 €
LCT 1500	065360	5.455 €
LCT 1500 TB (Altura 1.745 mm)	065361	5.725 €
LCT 2000	065362	6.880 €
LCT 2500	065363	7.570 €
LCT 2500 TB (Altura 1.956 mm)	065364	8.605 €
LCT 3000	065365	8.710 €
LCT 3000 TB (Altura 2.176 mm)	065366	9.335 €

Accesorios	Código	PVP
Ánodo electrónico 1 x L=375 (500 - 750 l)	788426	225 €
Ánodo electrónico 2 x L=375 (900 - 1.500 l)	787710	280 €
Ánodo electrónico 2 x L=700 (2.000 - 3.000 l)	788427	320 €
Vaso de expansión ACS 18 l (251 - 600 l)	785266	150 €
Vaso de expansión ACS 40 l (601 - 1.000 l)	787495	190 €
Válvula seguridad 7 bar 1" (500 l)	785259	145 €
Válvula seguridad 7 bar 1" 1/2	787494	280 €
Kit eléctrico 5 kW - 230 / 400 V (500 a 750 l)	065285	365 €
Kit eléctrico 10 kW - 400 V (500 a 750 l)	065287	465 €
Kit eléctrico 5 kW 230 / 400 V (900 a 3.000 l)	065286	595 €
Kit eléctrico 10 kW 400 V (900 a 3.000 l)	065288	705 €
Kit eléctrico 15 kW 400 V (900 a 3.000 l)	065290	770 €

LCT COLD

8 Modelos de 150 l a 2.000 l

Depósito de inercia para bomba de calor y aerotermia.
Sistemas de calefacción y refrigeración.

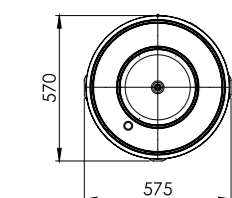
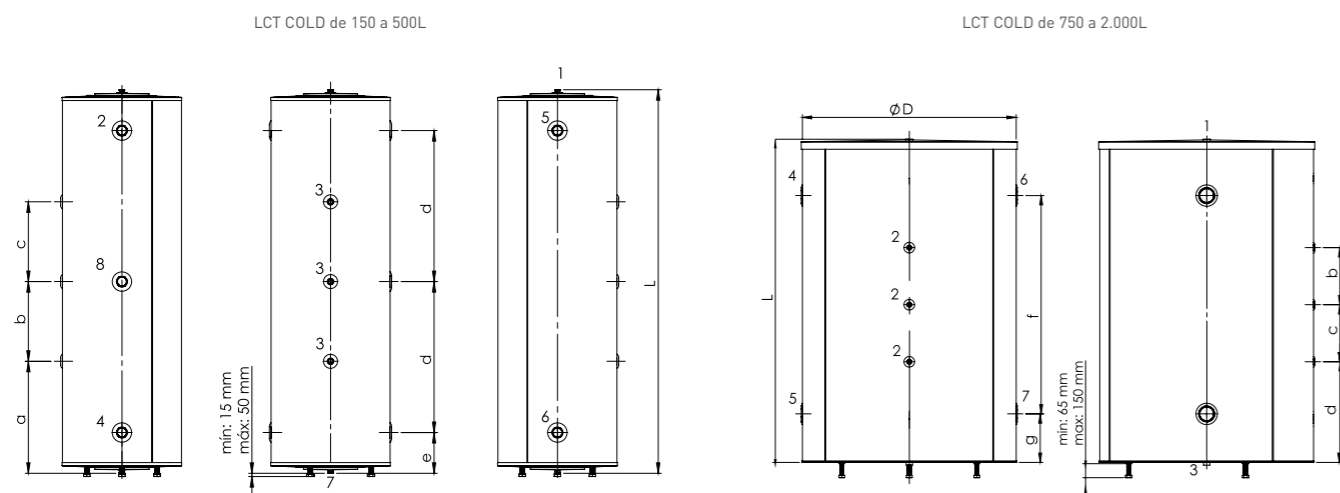


Garantía 3 años en cuba.

Dimensiones*

	LCT COLD 150	LCT COLD 200	LCT COLD 300	LCT COLD 500	LCT COLD 750	LCT COLD 1000	LCT COLD 1500	LCT COLD 2000	
ØDN (mm)	560	560	700	950	950	1.340			
Dimensión a	331	437	518	537					
Dimensión b	180	288	375	314	355	314	355		
Dimensión c	180	288	375	314	355	314	355		
Dimensión d	320	535	710	408	577	417	626		
Dimensión e	191	190	183	202					
Vaciado [7]	1/2" H				1" H				
Altura (mm)	Sin patas	1.032	1.459	1.796	1.845	1.463	1.883	1.512	2.012
	Con patas	1.032 + 15-50	1.459 + 15-50	1.796 + 15-50	1.845 + 15-50	1.463 + 65-150	1.883 + 65-150	1.512 + 65-150	2.012 + 65-150
Peso (kg)	36	52	58	95	124	151	184	289	
Resistencias eléctricas compatibles (kW)	1,5		1,5-3	3					

* Las dimensiones indicadas pueden variar sin previo aviso. En caso de distancias críticas, por favor consulte.



CIRCUITO INERCIA

- 1 Purga de tanque [1/2" H]
- 2 Ida a calefacción [1 1/4" H]
- 3 Sonda / Vál. seguridad 3 bar [1/2" H]
- 4 Retorno calefacción [1 1/4" H]
- 5 Retorno caldera / aerotermia [1 1/4" H]
- 6 Ida caldera / aerotermia [1 1/4" H]
- 7 Vaciado [1/2" H]
- 8 Resistencia eléctrica [1 1/4" H]

CIRCUITO INERCIA

- 1 Purga de tanque [1" H (750-1000), 2" H (1000-2000)]
- 2 Sonda / Vál. seguridad 3 bar [1/2" H]
- 3 Vaciado [1" H (750-2000)]
- 4 Retorno caldera [3" H (750-2000)]
- 5 Ida a caldera [3" H (750-2000)]
- 6 Ida a calefacción [3" H (750-2000)]
- 7 Retorno a calefacción [3" H (750-2000)]



Acumulador de inercia especialmente diseñado para bombas de calor.

Evita problemas de condensación y pérdidas caloríficas o frigoríficas.

Temperatura de trabajo de -10 a 100°C y presión 6 bar.

Preparados para la instalación en interior y en exterior.

Patas regulables en altura de serie, permitiendo la nivelación del equipo.

Suministro

Cuba de acero al carbono decapado • Aislamiento con poliuretano rígido inyectado • Acabado exterior con acero galvanizado lacado en blanco • Fondo del depósito aislado • Conexión roscada en la parte superior preparada para su manipulación • Vaciado en el punto más bajo del depósito • Patas regulables en altura montadas (hasta modelo 500) o suministradas pero no montadas (hasta modelo 2.000).

Tarifa

Modelos	Código	PVP
LCT COLD 150	065507	740 €
LCT COLD 200	065508	875 €
LCT COLD 300	065509	1.080 €
LCT COLD 500	065510	2.025 €
LCT COLD 750	065511	2.385 €
LCT COLD 1000	065512	2.820 €
LCT COLD 1500	065513	4.020 €
LCT COLD 2000	065514	4.915 €

Accesorios

Accesorios	Código	PVP
Kit eléctrico 1,5 kW (LTC COLD 150 a 300 l)	788742	105 €
Kit eléctrico 3 kW (LTC COLD 300 a 500 l)	788743	215 €

LCT P

9 Modelos de 500 l a 5.000 l

Depósito de inercia.
Para sistemas cerrados de calefacción.



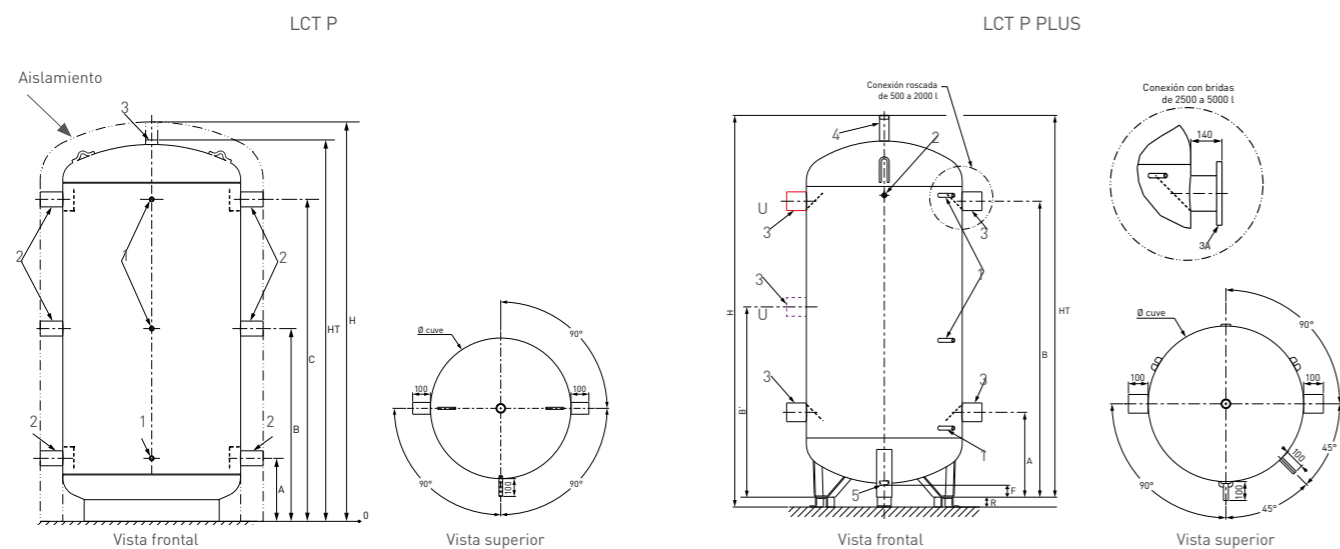
Garantía 5 años en cuba.

C 500

Dimensiones*

	LCT 500 P	LCT 800 P	LCT 1000 P	LCT 1500 P	LCT 2000 P	LCT 2500 P PLUS	LCT 3000 P PLUS	LCT 4000 P PLUS	LCT 5000 P PLUS	
ØDN (mm)	650	790	1.000	1.100	1.250	1.250	1.750	1.750		
Ø con aislamiento (mm)	850	990	1.200	1.300	1.450	1.450	1.950	1.950		
Conexión A (mm)	230	280	350	350	570	570	655	655		
Conexión B (mm)	825	856	1.030	1.075	1.188	1.860	2.285	1.665	2.085	
Conexión C (mm)	1.420	1.430	1.780	1.800	2.025	-	-	-	-	
Conexiones (1)	H 1/2"									
Conexiones (2)	H 2"		H 2" 1/2			H 1/2"				
Conexiones (3)	H 1" 1/2					Brida DN 150				
Conexiones (4)	-	-	-	-	-	M 2"				
Conexiones (5)	-	-	-	-	-	H 1" 1/4				
Altura (mm)	Sin patas (HT)	1.720	1.774	2.124	2.222	2.452	2.490	2.915	2.300	2.750
	Con patas (H)	1.720	1.774	2.124	2.222	2.452	2.540	2.965	2.300	2.720
Ancho de paso (mm)	650	790	1.000	1.100	1.265	1.265	1.760	1.760		
Peso (kg)	74	86	110	190	234	292	331	525	614	

* Las dimensiones indicadas pueden variar sin previo aviso. En caso de distancias críticas, por favor consulte.



Acumulador de inercia en acero al carbono para circuito primario de calefacción.

Temperatura de trabajo de hasta 95°C y presión de 4 bar.

Cuerpo fuertemente aislado (100mm) para evitar pérdidas.

Aislamiento hipoalérgico ECO SKIN 2.0 en modelos hasta 2000 litros, realizado con material 100% reciclable a base de fibra de poliéster con reducción de pérdidas frente a otros aislamientos de 47%.

Tecnología Brise Jet para favorecer la estratificación.

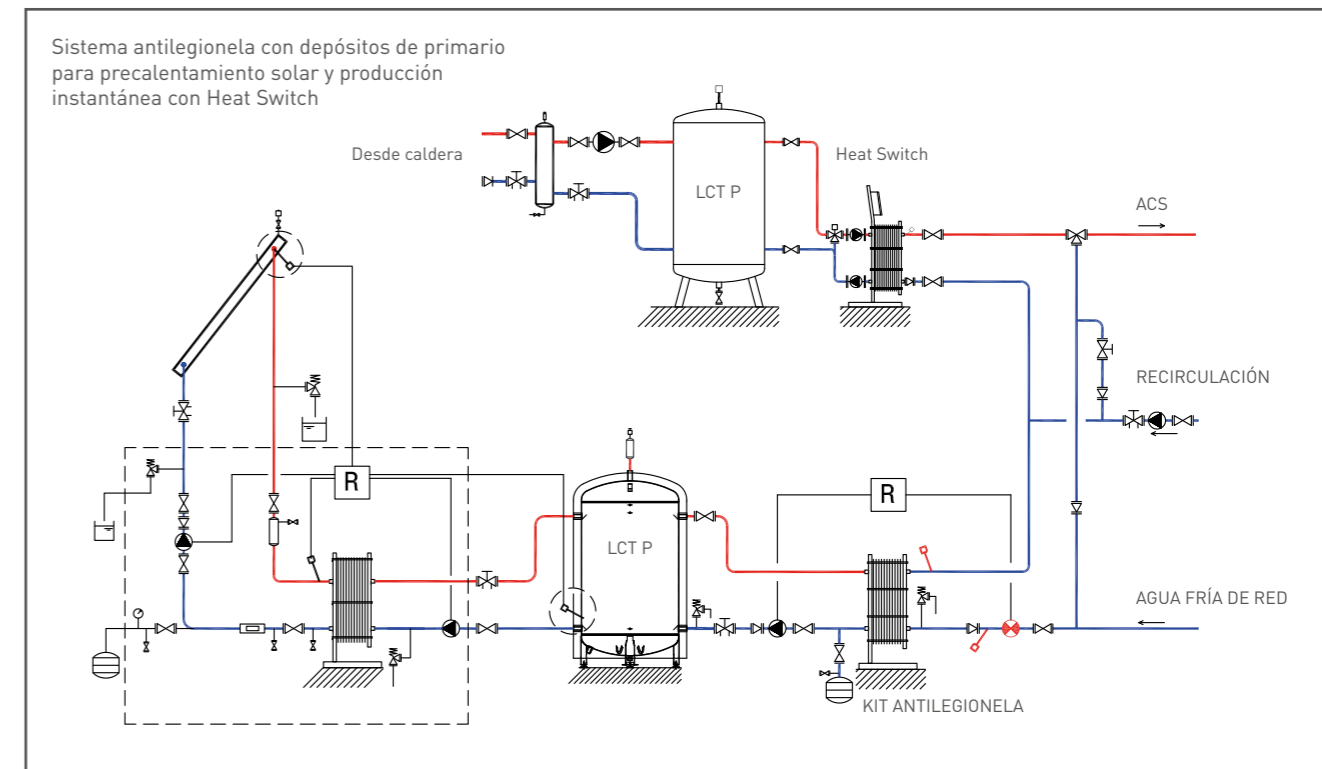


Suministro

Cuba de acero al carbono S235JR • Aislamiento 100mm (ECO SKIN 2.0 hasta 2000 litros) • Fondo de depósito aislado excepto 4000 y 5000 litros • Dos anillos de elevación (4 en modelos 4000 Y 5000 litros) • LCT P: 6 Tomas de conexión hidráulica, 3 vainas para sondas • LCT P plus: 4 Tomas de conexión hidráulica con tecnología Brise jet para favorecer estratificación del depósito, 1 picaje para termómetro, vaciado de 1" 1/4 en parte inferior, 3 picajes de 1/2" para vaina y sonda de control.

Tarifa

Modelos	Código	PVP
LCT 500 P	065341	1.870 €
LCT 800 P	065342	2.095 €
LCT 1000 P	065343	2.360 €
LCT 1500 P	065344	3.370 €
LCT 2000 P	065345	4.175 €
LCT 2500 P PLUS	065346	5.015 €
LCT 3000 P PLUS	065347	5.570 €
LCT 4000 P PLUS	065348	10.920 €
LCT 5000 P PLUS	065349	11.600 €



AGUA CALIENTE SANITARIA

ACCESORIOS

Válvulas de seguridad ACS

	Ø	Código	PVP
Válvula de seguridad 7bar	3/4"	786690	35 €
Válvula de seguridad 7bar	1"	785259	145 €
Válvula de seguridad 7bar	1 1/2"	787494	280 €
Grupo de seguridad 7bar	3/4"	785260	50 €



Grupo de seguridad Válvula de seguridad

Vasos de expansión de ACS

	Capacidad (L)	Altura (mm)	Ø (mm)	Código	PVP
Hydro 5	5	275	170	785264	70 €
Hydro 8	8	305	220	785265	80 €
Hydro 18	18	375	260	785266	150 €
Hydro 40	40	590	320	787495	190 €

Presión de llenado 0,5 bar por debajo de la presión máxima de servicio.
Por motivos de seguridad de transporte se suministran a menor presión que la de trabajo.

Temperatura de servicio: 90°C max Conexiones: Ø 3/4" [Macho] rosca Gas



Selección	Vaso de Expansión			
TIPO / L	5	8	18	40
Acum. <150 l.	•	-	-	-
Acum. 151 a 250 l.	-	•	-	-
Acum. 251 a 600 l.	-	-	•	-
Acum. 601 a 800 l.	-	-	-	•

ATENCIÓN: Para el cálculo del vaso de expansión debe tenerse en cuenta la altura manométrica.

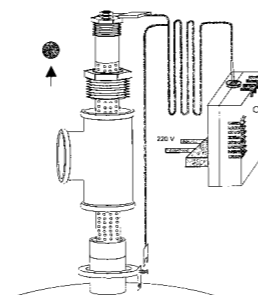
Bomba circulación primario

	Código	PVP
Bomba primario HeatMaster TC EVO	786709	1.100 €

Electrodo de protección - Aguas agresivas

A través de un electrodo de titanio fijado al acumulador (smart y HRS), se introduce la corriente continua necesaria para la protección del acumulador. El electrodo mide permanentemente el potencial efectivo necesario y adapta la tensión a la corriente protectora. Uso cuando los cloruros sean mayores de 150mg/litro

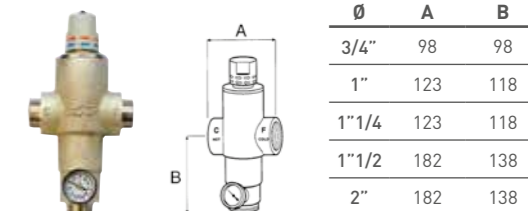
	Código	PVP
Electrododo de protección (Smart y HR S)	787511	580 €



VÁLVULAS MEZCLADORAS

Mezclador termostático Simple Mix

	Ø	Código	PVP
Simple mix 20	3/4"	786656	385 €
Simple mix 25	1"	786657	535 €
Simple mix 32	1 1/4"	786658	580 €
Simple mix 40	1 1/2"	786659	905 €
Simple mix 50	2"	786660	985 €

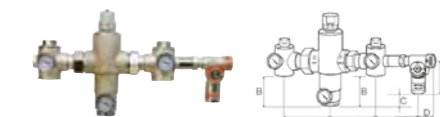


Mezclador termostático Compact Mix*

	Ø	Ø circuito de retorno	Código	PVP
Compact mix 20	3/4"	1/2"	786662	640 €
Compact mix 25	1"	3/4"	786663	870 €
Compact mix 32	1 1/4"	3/4"	786664	940 €
Compact mix 40	1 1/2"	3/4"	786665	1.390 €
Compact mix 50	2"	3/4"	786666	1.470 €

*Únicamente para instalaciones de ámbito residencial.

Caudal máximo SIMPLE / COMPACT MIX	3/4"	1"	1 1/4"	1 1/2"	2"
Q (l/min)	76	92	145	270	370
Q (m³/h)	4,6	5,5	8,7	16,2	22,2

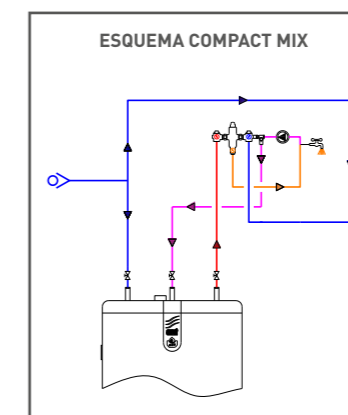
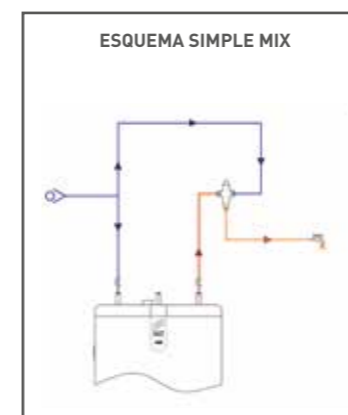


Ø	A	B	C	D	E	F
3/4"	95	65	14	40	85	100
1"	132	78	32	40	85	112
1 1/4"	135	78	32	40	85	112
1 1/2"	183	84	53	40	85	126
2"	195	84	53	40	85	126

Válvula Mezcladora Electrónica

	Ø	Código	PVP
Mezcladora Electrónica 15	1/2"	788399	1.705 €
Mezcladora Electrónica 20	3/4"	788400	1.785 €
Mezcladora Electrónica 25	1"	788401	1.880 €
Mezcladora Electrónica 32	1 1/4"	788402	1.950 €
Mezcladora Electrónica 40	1 1/2"	788403	2.050 €

Caudal máximo MEZCLADORA ELECTRÓNICA ΔP a caudal máximo 1,5 bar	1/2"	3/4"	1"	1 1/4"	1 1/2"
Q (m³/h)	2,2 - 3,5	3,5 - 5	5 - 8	8 - 12	12 - 23

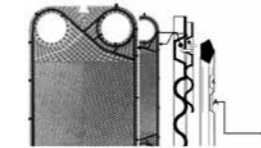


AGUA CALIENTE SANITARIA

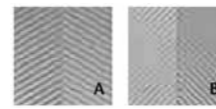
INTERCAMBIADORES DE PLACAS DESMONTABLES



- Intercambiadores de placas en acero inoxidable desmontables
- 4 medidas de bastidores disponibles
- Placas de acero inoxidable AISI 316L
- Juntas EPDM
- Bastidores en Acero al Carbono
- Bocas de conexión roscadas acero inoxidable AISI 316 L
- Fácil montaje y desmontaje, de las placas, no se necesita el desmontaje de las conexiones hidráulicas
- Tres tipos de placas térmicas: A: Alta transferencia térmica. B: Baja pérdida de carga. M: intermedio entre ambos.



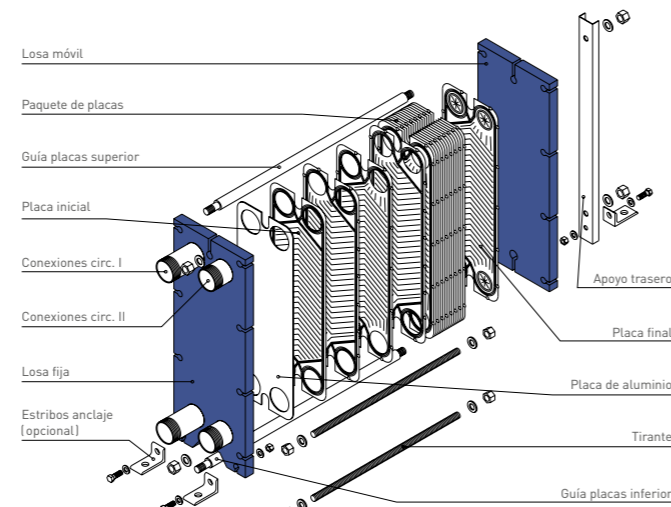
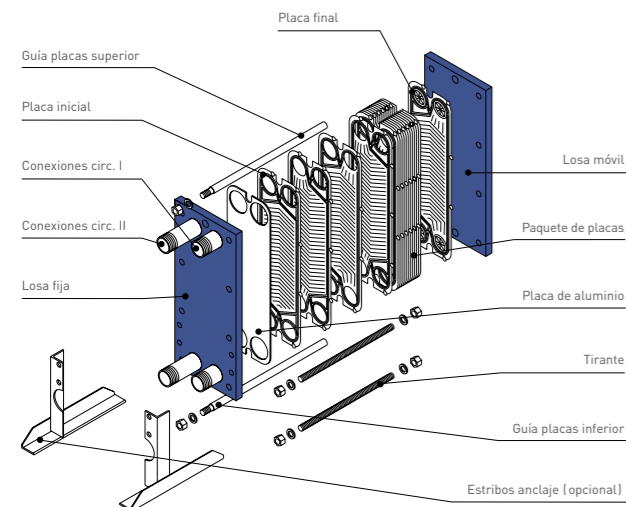
Sistema de anclaje de juntas sin cola. Fácil y sencillo de montar.



Tipología de placas térmicas

Intercambiadores de placas desmontables

		BASTIDOR IP0	BASTIDOR IP3	BASTIDOR IP4	BASTIDOR IP5
Superf. máxima de intercambio	m ²	1,6	8,2	11,8	41,2
Base	mm	200		310	
Altura (min - max)	mm	320	755	678 - 720	1.008 - 1.050
Diámetro de las conexiones		DN 32		DN 50	
Capacidad canales	l	0,063		0,5	
Cota de apriete (ancho)	mm	2,9 x np + 2			
Peso placa AISI 316 con junta NBR	kg	0,21			
Longitud Térmica		A		A / B	
Caudal máximo agua	m ³ /h	19		63	
Presión Máxima de trabajo	bar	10			
Presión Máxima de prueba EXENTE	bar	15			
Presión Máxima de prueba PED	bar	16			



Tablas de selección de intercambiadores

El departamento técnico dimensionará cualquier intercambiador de calor que necesite en sus instalaciones.

CALDERA-ACS (PRIM. 80-60 / SEC. 15-60)

Referencia	PVP	Potencia	Primario		Secundario		
			Caudal m ³ /h	Pérdida de carga mca	Caudal m ³ /h	Pérdida de carga mca	
IP011A	787565	1.080 €	30kW	1,30	0,68	0,60	0,15
IP017A	787566	1.295 €	50kW	2,20	0,77	1,00	0,16
IP023A	787567	1.500 €	75kW	3,30	0,96	1,40	0,20
IP029A	788022	1.710 €	100kW	4,40	1,11	1,90	0,23
IP041A	788032	2.165 €	150kW	6,60	1,43	2,90	0,29
IP413M	788033	3.260 €	200kW	8,80	2,75	3,90	0,61
IP417M	787570	3.485 €	250kW	11,00	3,00	4,80	0,65
IP419M	788034	3.610 €	300kW	13,20	2,68	5,80	0,59
IP423M	788035	4.375 €	350kW	15,40	2,21	6,70	0,49
IP425M	788036	4.495 €	400kW	17,60	2,53	7,70	0,56

CALDERA-CLIMATIZACIÓN BT PRIM. 80-60 / SEC. 40-50

Referencia	PVP	Potencia	Primario		Secundario		
			Caudal m ³ /h	Pérdida de carga mca	Caudal m ³ /h	Pérdida de carga mca	
IP009A	787481	1.005 €	25kW	1,10	0,74	2,20	2,74
IP013A	787480	1.140 €	35kW	1,50	0,66	3,00	2,45
IP017A	787566	1.295 €	50kW	2,20	0,77	4,30	2,88
IP027A	787578	1.645 €	75kW	3,30	0,72	6,50	2,72
IP037A	788009	2.020 €	100kW	4,40	0,76	8,70	2,87
IP413B	788010	3.260 €	150kW	6,60	0,79	13,00	2,88
IP417B	787573	3.485 €	200kW	8,80	0,82	17,40	3,00
IP423B	788011	4.375 €	250kW	11,00	0,74	21,70	2,71
IP427B	788012	4.625 €	300kW	13,20	0,80	26,10	2,97
IP433B	788013	5.185 €	350kW	15,40	0,80	30,40	2,97
IP441B	788014	5.750 €	400kW	17,60	0,78	34,80	2,91

CALDERA-PISCINA PRIM. 80-60 / SEC. 15-30

Referencia	PVP	Potencia	Primario		Secundario		
			Caudal m ³ /h	Pérdida de carga mca	Caudal m ³ /h	Pérdida de carga mca	
IP005A	788021	860 €	10kW	0,40	0,48	0,60	0,80
IP007A	787564	945 €	20kW	0,90	0,84	1,20	1,40
IP009A	787481	1.005 €	30kW	1,30	1,06	1,70	1,76
IP011A	787565	1.080 €	40kW	1,80	1,21	2,30	2,01
IP013A	787480	1.140 €	50kW	2,20	1,32	2,90	2,20
IP017A	787566	1.295 €	75kW	3,30	1,71	4,30	2,84
IP023A	787567	1.500 €	100kW	4,40	1,69	5,80	2,82
IP029A	787022	1.710 €	125kW	5,50	1,74	7,20	2,91
IP037A	787009	2.020 €	150kW	6,60	1,68	8,60	2,83
IP045A	788024	2.300 €	175kW	7,70	1,72	10,10	2,91
IP413B	788010	3.260 €	200kW	8,80	1,36	11,50	2,35

SEPARACION CIRCUITOS PRIM. 85-65 / SEC. 60-80

Referencia	PVP	Potencia	Primario		Secundario		
			Caudal m ³ /h	Pérdida de carga mca	Caudal m ³ /h	Pérdida de carga mca	
IP321A	Consultar	2.800 €	50kW	2,20	1,39	2,20	1,38
IP329A	787569	3.460 €	75kW	3,30	1,63	3,30	1,63
IP337A	Consultar	4.150 €	100kW	4,40	1,82	4,40	1,82
IP519M	Consultar	4.685 €	125kW	5,50	2,46	5,50	2,46
IP525A	Consultar	5.860 €	150kW	6,60	2,73	6,60	2,73
IP529M	787571	6.215 €	200kW	8,80	2,66	8,80	2,66
IP543M	Consultar	7.815 €	300kW	13,20	2,83	13,20	2,83
IP557M	Consultar	9.185 €	400kW	17,60	2,87	17,60	2,87
IP571M	Consultar	9.640 €	500kW	22,00	2,81	22,00	2,81
IP587M	Consultar	12.705 €	600kW	26,40	2,86	26,40	2,86

SOLAR-ACS PRIM. 60-50 / SEC. 15-45

Referencia	PVP	Potencia	Primario		Secundario		
			Caudal m ³ /h	Pérdida de carga mca	Caudal m ³ /h	Pérdida de carga mca	
IP007A	787564	945 €	10kW	0,90	0,98	0,30	0,10
IP009A	787481	1.005 €	15kW	1,40	1,24	0,40	0,13
IP011A	787565	1.080 €	20kW	1,80	1,41	0,60	0,15
IP013A	787480	1.140 €	30kW	2,70	2,18	0,90	0,23
IP017A	787566	1.295 €	40kW	3,70	2,24	1,20	0,23
IP021A	788412	1.435 €	50kW	4,60	2,31	1,40	0,24
IP023A	787567	1.500 €	60kW	5,50	2,78	1,70	0,29
IP031A	788372	1.855 €	80kW	7,30	2,91	2,30	0,30
IP041A	788032	2.165 €	100kW	9,10	2,92	2,90	0,30
IP415M	788433	3.370 €	125kW	11,40	2,96	3,60	0,33
IP417M	787570	3.485 €	150kW	13,70	2,81	4,30	0,31

SOLAR

Captadores solares planos, una gama completa de 2 a 3m² en versión horizontal o vertical y en dos tipologías diferentes, meandro y parrilla
Fabricados con absorbedor selectivo y soldadura láser con doble cordón.

Grupos hidráulicos Drain Back, sistema con autovaciado para instalaciones de 3 a 100 captadores.

Grupos hidráulicos, con circulación directa para caudales hasta 2.400 litros/hora.

Reguladores solares, para cualquier necesidad de diferenciales de temperatura en una instalación solar.

GREENSUN+ DB (Captador solar plano meandro)

GREENSUN+ S (Captador solar plano parrilla)

GRUPOS HIDRÁULICOS DRAIN BACK

GRUPOS HIDRÁULICOS DIRECTOS GTS COMBI

REGULADOR SOLAR RS

OTROS ACCESORIOS SOLARES



GREENSUN+ DB/ GREENSUN+ S

8 Modelos de 2 a 3m²

Captador solar plano.



Garantía 10 años en captador.

Características

	GREENSUN+ DB				GREENSUN+ S				
	2.0V	2.5V	2.0H	2.5H	2.5V	3.0V	2.5H	3.0H	
Tecnología	Meandro				Parrilla				
Colocación	Vertical		Horizontal		Vertical		Horizontal		
Estructura	Perfil de aluminio				Perfil de aluminio				
Superficie de Apertura	m ²	1,87	2,38	1,87	2,38	2,74	2,38	2,74	
Superficie de absorción	m ²	1,83	2,33	1,83	2,33	2,70	2,33	2,70	
Superficie bruta	m ²	2	2,52	2	2,52	2,90	2,52	2,90	
Rendimiento óptico		0,829	0,826	0,829	0,826	0,839	0,842	0,839	0,842
Coef.perdidas k1	W/m ² K	3,723	3,558	3,723	3,558	3,526	3,641	3,526	3,641
Coef.perdidas k2	W/m ² K	0,02	0,013	0,02	0,013	0,017	0,015	0,017	0,015
Alto	mm	2.067		968	1.218	2067	2382	1218	
Ancho	mm	968	1.218	2.067		1218		2067	2382
Fondo	mm	85				89			
Peso en vacío	kg	27,6	34,2	28,1	34,4	46,00	53,20	47,80	55,30
Capacidad total	l	1,23	1,55	1,63	1,8	1,60	1,80	1,90	2,20
Presión máx.	bar	10				10,00			
Caudal de trabajo	L/h·m ²	20 - 50				20-120			
Temp.estancamiento	°C	210,1				213,60			
Nº máx de captadores en paralelo		5				10	5		
Conexiones	ud x d	4 x 18							

Tarifa

Modelo Greensun+ DB	Código	PVP	Modelo Greensun+ S	Código	PVP
Greensun+ DB 2.0V	788501	805 €	Greensun+ S 2.5V	788708	840 €
Greensun+ DB 2.5V	788503	900 €	Greensun+ S 3.0V	788710	875 €
Greensun+ DB 2.0H	788500	805 €	Greensun+ S 2.5H	788709	1.010 €
Greensun+ DB 2.5H	788502	900 €	Greensun+ S 3.0H	788711	1.150 €

Gama de captadores solares planos de 2 a 3m² en versiones verticales y horizontales.

Soldadura por láser con doble cordón para una mayor duración.

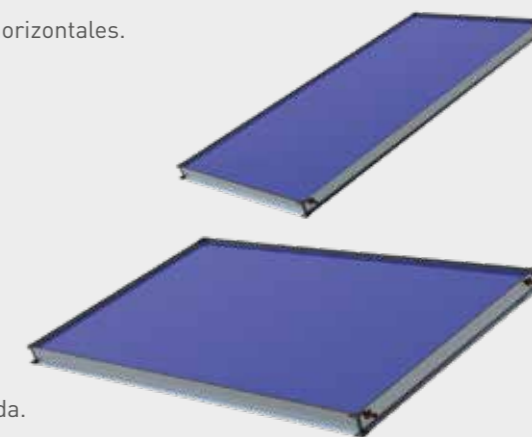
Absorbedor selectivo de la más alta calidad con recubrimiento en fase vapor (PVD), al vacío, para evitar degradación a altas temperaturas en aluminio de 0,4 mm y absorptancia del 95%.

Posibilidad de trabajar a bajo caudal.

Conexiones (4) mediante tubo de cobre liso de 18 mm.

Baterías de hasta 5 captadores (y hasta 10 captadores verticales con Greensun +S).

Estructuras de perfil de aluminio diseñadas para cubierta plana e inclinada.



ESTRUCTURAS DE SOPORTACIÓN CAPTADORES

GREENSUN+ DB / + S

Captador vertical

	Código	PVP
Cubierta plana / inclinada 1 captador vertical Greensun+ DB o + S 2.0/2.5	788434	180 €
Cubierta plana / inclinada 1 captador vertical Greensun+ S 3.0	788496	205 €

Captador horizontal

	Código	PVP
Cubierta plana / inclinada 1 captador horizontal Greensun+ DB o + S 2.0/2.5/3.0	788435	220 €

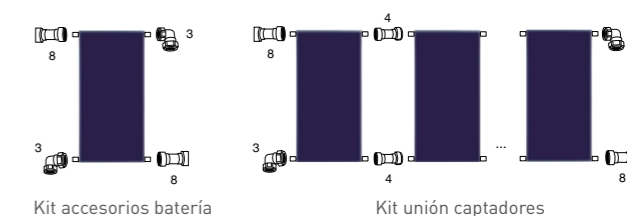


ACCESORIOS HIDRÁULICOS CAPTADORES SOLARES PLANOS

GREENSUN+ DB

Sistema DrainBack

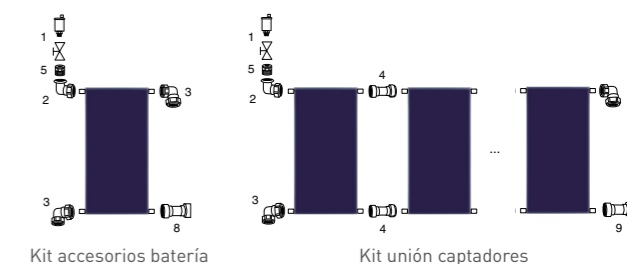
	Código	PVP
Kit accesorios batería GREENSUN+ DB	787731	35 €
Kit unión captadores GREENSUN+ DB	787732	20 €



GREENSUN+ S

Sistema convencional

	Código	PVP
Kit accesorios batería GREENSUN+ S	787730	80 €
Kit unión captadores GREENSUN+ S	787732	20 €



- 1 - Purgador automático 1/2" M con grifo de cierre
- 2 - Codo de compresión 18 x 1/2" H
- 3 - Racor Te con desagüe portasonda 18 mm
- 4 - Racor recto de compresión doble 18 mm
- 6 - Tapón 3/4" H
- 8 - Racord recto M de compresión 18 x 3/4"

KIT DRAIN BACK 600/1000 HE Y TERCIARIO

4 Modelos de 7 a 235 m² de superficie de captación

Estación solar de bombeo con sistema DRAIN BACK.



Rango de selección

	600/1000 HE	Terciario Bomba Simple 40 L	Terciario Bomba Simple 85 L	Terciario Bomba Doble 85 L
Número de paneles Greensun 2.6	ud	3 a 8	9 a 21	22 a 100
Rango superficie apertura paneles solares	m ²	7 a 16	21 a 49	50 a 235
Capacidad vaso drenaje (verificar nº vasos)	L	8	40	85
Rango volumen acumulación	L	500 a 1.500	1.500 a 3.000	2.500 a 12.000
Caudal de trabajo	l/h	200-550	600-1450	1.550-7.000
Diferencial máximo de altura placas-drainback	m	11	30	consultar

Para número mayor de captadores consultar

Características

	600/1000 HE	Terciario Bomba Simple 40 L	Terciario Bomba Simple 85 L	Terciario Bomba Doble 85 L
Presión máxima trabajo	bar	3		
Temperatura máximo trabajo	°C	110	95	
Material vaso drenaje tipo	tipo	INOX AISI 304		
Conexiones	"	1/2 M	1 M	1 1/4 M
Ancho x alto x profundo (kit bombeo)	mm	600 x 800 x 300	600 x 680 x 200	550 x 1.035 x 485
Alimentación eléctrica	V	230 V AC		
Consumo eléctrico	W	200	600	1.200

Ejemplo Drain Back 600/1000

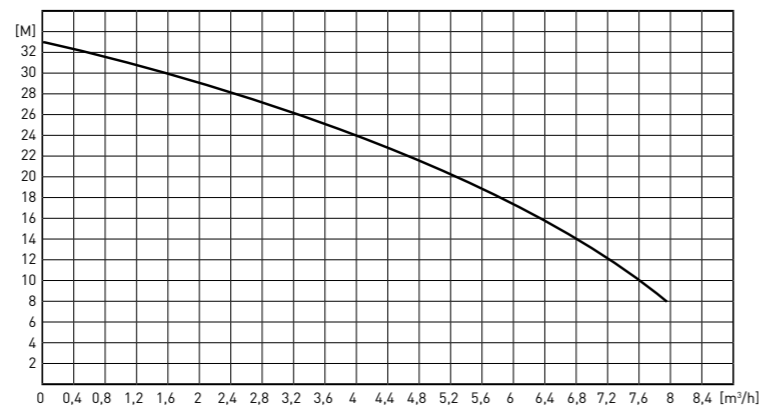
	Ud.	3	4	5	6	7	8
Captador Greensun+ DB 2.5	Ud.	3	4	5	6	7	8
Vasos de drenaje	Ud.	1	1	2	2	2	2
Acumulador solar		LCT 1CO 500	LCT 1CO 500	LCT 1CO 750	LCT 1CO 1000	LCT 1CO 1000	LCT 1CO 1000
Caudal recomendado	l/h	210	280	350	420	490	520
Presión disponible 1 bomba	mca	10	9,5	9,3	9,3	9,1	9
Presión disponible 2 bombas	mca	20	19	18,6	18,6	18,2	18
Diámetro tubería primario	mm	13/15	16/18	16/18	20/22	20/22	20/22

Bomba Drain Back terciario

CURVA BOMBA KIT DRAIN BACK SIMPLE



CURVA BOMBA KIT DRAIN BACK DOBLE



Sistema solar de autovaciado y protección del campo de captación solar hasta 235 m².

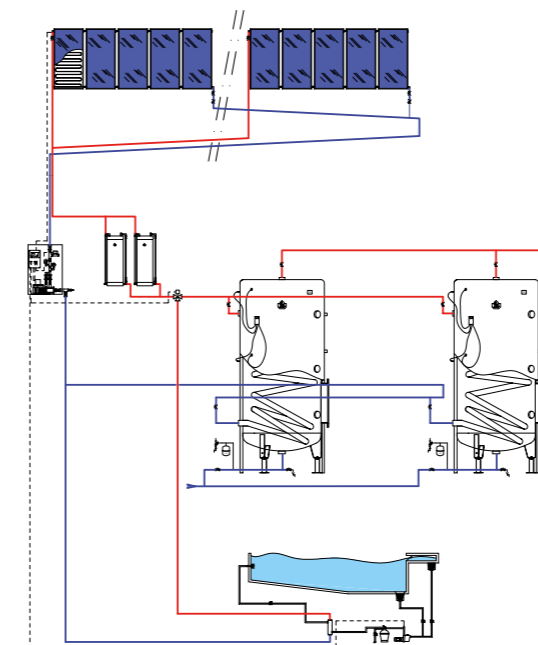
Válido para captadores solares verticales, horizontales y de tubo de vacío.

Eficiencia gracias a sus bombas electrónicas con gran altura manométrica y centralita de regulación RS3 combi.

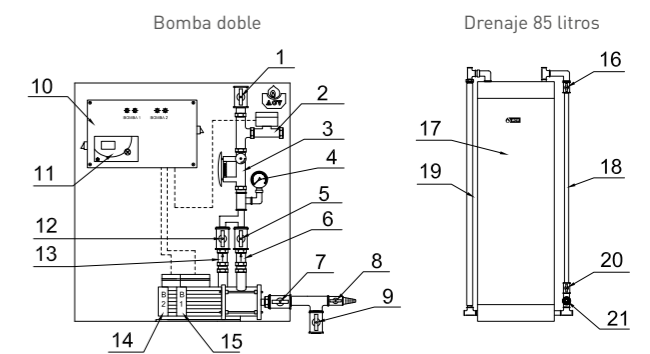
Diferentes modelos a elegir en función del volumen de agua y del tipo de instalación.



Esquema básico de instalación



Esquema de principio

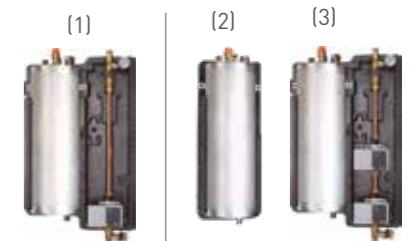


1. Llave corte impulsión kit de bombeo
2. Válvula de dos vías normalmente abierta
3. Regulador de caudal de pulsador
4. Manómetro
5. Llave de corte Bomba 1
6. Antirretorno Bomba 1
7. Manómetro 0-10 bar
8. Llave de corte Bomba 1
9. Llave de corte aspiración Kit de bombeo
10. Armario eléctrico de maniobra
11. Centralita solar RS2 Combi
12. Llave de corte Bomba 2
13. Antirretorno Bomba 2
14. Bomba solar 2
15. Bomba solar 1
16. Llave corte nivel llenado
17. Vaso de drenaje
18. Indicador nivel de llenado
19. Tubo by-pass vaso de drenaje
20. Llave de corte nivel llenado
21. Válvula de seguridad 6 bar

El volumen de líquido del circuito que queda por encima del Drain back no debe exceder el volumen del vaso de drenaje. (VDB ≥ Vcapt + Vtub capt). Los tramos horizontales y los captadores se instalarán con una inclinación mínima de 3% para garantizar la recuperación por gravedad del líquido en el vaso de drenaje.

Tarifa

Modelo Drain Back 600 / 1000 HE	Código	PVP
Kit Drain Back ACV 600 / 1000 HE (1)	750177	1.945 €
Kit complemento drenaje DB 600 / 1000 (2)	787687	880 €
Segundo grupo de impulsión DB 600 / 1000 HE (3)	787872	455 €



Modelo Drain Back terciario	Código	PVP
Kit Drain Back bomba simple*	770005	3.425 €
Vaso de drenaje 40 litros	787702	1.115 €
Kit Drain Back bomba doble*	750172	7.110 €
Vaso de drenaje 85 litros	787722	1.360 €

* Vaso de drenaje no incluido

Puesta en marcha

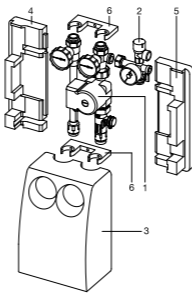
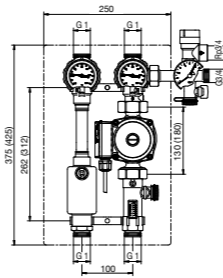
Puesta en marcha Kit Drain Back	Código	P. Neto
Puesta en marcha de varios equipos el mismo día, consultar.	700251	175 €

ACCESORIOS SOLAR

GRUPOS HIDRÁULICOS SOLAR

Unidades completas, premontadas y con estanqueidad comprobadas para aplicación al circuito solar • Posibilidad de conexión a un vaso de expansión de 3/4" M • Temperatura máxima al arranque 160° • Grupo de bomba DN25 de 1" • Válvula de seguridad de 6 bar • Válvulas de bola para llenado y vaciado

	GST 7 COMBI 2	GST 15 COMBI 2	GST 40 COMBI 2
Circulador	25/6		25/7
Longitud circulador	mm	130	
Posición		Mural	
Nº de termómetros		2	
Temperatura máx.	°C	120	
Caudalímetro	l/h	120/900	420/1.800 60/2.400
Centralita solar		RS3 COMBI	
Manómetro		0-10	
Dimensiones	mm	450 x 250 x 210	



1. Circulador
2. Válvula de seguridad
3. Aislamiento
4. Aislam. posterior izquierdo
5. Aislam. posterior derecho
6. Distanciator de tubos

	Código	PVP
GST 7 Combi 2	788373	990 €
GST 15 Combi 2	788374	1.045 €
GST 40 Combi 2	788375	1.280 €

	Código	PVP
Kit conexión para vaso de expansión con válvula de cierre, soporte y tubo conector	787695	140 €
Vaso expansión de primario de 18 L 8 bar precarga 2,5 bar	787706	135 €
Vaso expansión de primario de 40 L 8 bar precarga 2,5 bar	787703	235 €



ACCESORIOS CIRCUITOS HIDRÁULICOS

Reguladores de caudal

El regulador de caudal se utiliza para ajuste y equilibrado rápido y preciso del caudal en cada uno de los circuitos hidráulicos • Cuerpo de latón • Lectura directa del caudal L/min en el indicador • Válvula de reglaje con escala • Montaje vertical / horizontal • Presión nominal 10 bar • Temperatura de trabajo 100°C máximo • Precisión de caudal nominal ±10%

	Medidas		Caudal		Código	PVP
	Ø "	DN	L/min mín	L/min máx		
R. Caudal 3/4"	3/4" M	15	2,0	8,0	787705	70 €
R. Caudal 1"	1" M	20	8,0	30,0	787704	155 €

Otros accesorios	Código	PVP
Racores de compresión (4) unidades Ø22 mm	787720	35 €

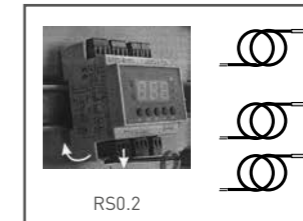


REGULACIÓN SOLAR

RS0.2 - RS3 Combi

RS0.2 (rail Din): Centralita diferencial 3 sondas.

RS3 Combi: Funciones antihielo, disipador, sistema de apoyo • 2 acumuladores, 2 acumuladores más piscina, etc. • Control de consumo de ánodo, función calorímetro, variación velocidad bomba, bus de conexión, control de funcionamiento de la instalación, etc.



DESCRIPCIÓN REGULACIÓN SOLAR

Regulación solar	Tipo de instalación	Situación de las sondas				Otros posibles consultar
		Colector	Acumuladores			
			Depósito ACS	2º circuito solar	3º circuito solar	
RS3 combi	ACS	S1	S2-S3-S4	-	-	-
	ACS + apoyo / Disipador		-	-	-	
	ACS + apoyo + piscina		S2-S4	S3	-	-
	ACS + apoyo + piscina + ...		S2	S3	S4	-

	Ancho	Altura	Profund.	Alim.	Sondas		Código	PVP
	mm	mm	mm	V / Hz	Colect.	acumu.		
RS0.2 con sondas	70	90	58	230/50	1	1	787698	255 €
RS3 combi con sondas	150	100	45	230/50	1	3	788411	450 €
Sonda captador/acumulador RS0.2 (PTC 2000)							787713	30 €
Sonda captador RS3 Combi (PTC 1000)							260326	35 €
C.M.I. NT Interfaz de control y monitorización RS3 Combi (Ethernet)							787715	695 €
C.M.I. GSM Interfaz de control y monitorización RS3 Combi (Tarjeta)							787716	975 €
CAN BUS CONVERTER-2 (RS 3)							787534	370 €
MODBUS (CAN CONVERTER - RS3)							787535	85 €
Puesta en marcha regulación RS3 Combi							788095	96 €

ANTICONGELANTE

A base de Mono Propileno Glycol y de inhibidores de corrosión.

	Código	PVP
NET GEL SANIT 20 L.	787708	180 €
NET GEL SANIT 10 L.	787673	140 €



CALDERAS INDUSTRIALES

Calderas eléctricas, rango de potencias de 14 a 260 kW, solo calefacción y doble servicio con acumulación integrada.

Generadores de ACS para equipar con quemador de gas o gasóleo, rango de potencias de 25 a 220 kW para satisfacer las demandas más exigentes de ACS y calefacción.




Calderas de agua sobrecalentada para equipar con quemador de gas o gasóleo, rango de potencias de 233 a 10.000 kW. Fabricadas en acero y diseño de hogar para condiciones de bajo NOx (>1.000 kW)

Calderas de vapor para equipar con quemador de gas o gasóleo, rango de potencias de 100 a 14.000 kg/h. Fabricadas en acero y diseño de hogar para condiciones de bajo NOx (>1.000 kW)

Calderas de recuperación para recuperación de humos de escape (motores de cogeneración, hornos...) hasta 10.000 kW (Agua caliente y sobrecalentada) hasta 14.000 kg/h (vapor). Fabricación a medida según necesidades.

E-TECH S / P
DELTA PRO
HEAT MASTER N / 201
FBG
WA
EUROMAX S
EV
HDPY
HDR
ESB
AK2 WHB-HW / AK3 WHB-ESB
QUEMADORES



		10 kW	20 kW	30 kW	40 kW	50 kW	60 kW	70 kW	80 kW	90 kW	100 kW	200 kW	300 kW	400 kW	500 kW	600 kW	700 kW	800 kW	900 kW	1.000 kW	2.500 kW	4.000 kW	5.500 kW	7.000 kW	8.500 kW	10.000 kW	11.500 kW		
ACS Y CALEFACCIÓN ELECTRICA	DOBLE SERVICIO CON ACUMULACIÓN Y SOLO CALEFACCIÓN (ELÉCTRICA) 	E-TECH S	De 14,4 a 28,8 kW																										
		E-TECH P	De 57 a 259 kW																										
ACS Y CALEFACCIÓN GAS/GASÓLEO	DOBLE SERVICIO CON ACUMULACIÓN (TANK IN TANK) 	DELTA PRO (gas / gasóleo)	De 25 a 55 kW																										
		HEAT MASTER N (gas / gasóleo)	De 70 a 154 kW																										
		HEAT MASTER 201 (gas)	198 kW																										
GAS/GASÓLEO	AGUA	FBG (2 pasos)	De 175 a 900 kW																										
		WA (2 pasos)	De 233 a 872 kW																										
	AGUA SOBRECALENTADA	EUROMAX S (3 pasos)	De 1.170 a 10.000 kW																										
		VAPOR	EV (2 pasos, categoría I)	De 103 a 603 kg/h																									
			HDPY (2 pasos, categoría I)	De 700 a 1.380 kg/h																									
HDR (2 pasos, 2 bombas)	De 250 a 1.500 kg/h																												
ESB (3 pasos, 2 bombas)	De 1.000 a 35.000 kg/h																												
CALDERAS DE RECUPERACION		AK2/WHB-HW (agua)	De 100 a 10.000 kW																										
		AK3/WHB-ESB (vapor)	De 100 a 14.000 kg/h																										

E-TECH S

3 Modelos de 14,4 kW a 28,8 kW

Caldera eléctrica de doble servicio con acumulador de ACS inox y bomba de calefacción.



Garantía de 5 años y 2 para elementos eléctricos

D **D AGUA** 160 Mono, 160 Tri y 240 Tri.

Características

	ETS 160 Mono.	ETS 160 Tri.	ETS 240 Tri.
Potencia a [80/60°C]	14,4		28,8
Alimentación eléctrica	230V	380V	
Acumulación de ACS	99	164	
Volumen agua primario	68	86	
Presión primario/ACS	3/10		
Temperatura máxima	85		
Perfil de carga declarado	L	XL	
Eficiencia cal. agua	38		
Eficiencia est. calefacción	37		
Peso	115		

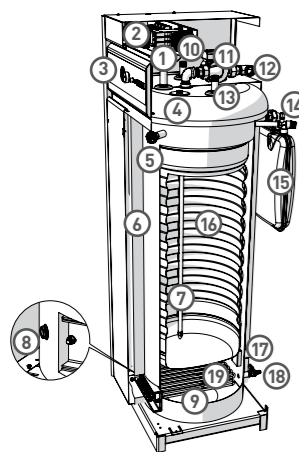
Prestaciones

	ETS 160 Mono.	ETS 160 Tri.	ETS 240 Tri.
Caudal punta a 40°C	L/10'	356	545
Caudal 1ª hora a 40°C	L/60'	700	1.234
Caudal continuo a 40°C	L/h	413	827

Dimensiones

	ETS 160 Mono.	ETS 160 Tri.	ETS 240 Tri.
Alto x Ancho x Profundo	1.342x590x728		1.818x590x728

Esquema de principio



- 1 Conexión del retorno agua sanitaria o para una válvula de seguridad adicional (opcional) [H 3/4"]
- 2 Apoyo eléctrico
- 3 Panel de mandos
- 4 Vaina para los bulbos del termómetro y del termostato límite [90°C máx]
- 5 Presostato de seguridad en caso de falta de agua
- 6 Aislamiento térmico
- 7 Penetración PVCC de acero inoxidable
- 8 Vaina para los bulbos del termostato de regulación y del termostato de seguridad [103°C]
- 9 Circuito primario
- 10 Llegada agua fría sanitaria
- 11 Bomba de calefacción
- 12 Impulsión calefacción [H 1"]
- 13 Salida agua caliente sanitaria [M 3/4"]
- 14 Válvula de seguridad [3 bar]
- 15 Vaso de expansión del circuito primario
- 16 Depósito interno de acero inoxidable
- 17 Retorno calefacción [H 1"]
- 18 Grifo de vaciado
- 19 Resistencias calentadoras

Conexiones hidráulicas

Posibilidad de realizar las conexiones de calefacción en tres direcciones distintas: La caldera puede instalarse contra la pared o en una esquina sin prever espacio libre.



Tarifa

Modelos	Potencia (kW)	Código	PVP
E-TECH S 160 Mono	14,4	786823	5.375 €
E-TECH S 160 Tri	14,4	786822	5.375 €
E-TECH S 240 Tri	28	786824	5.750 €

Puesta en marcha incluida

Accesorios	Código	PVP
Vaso expansión ACS 5l [E-tech 160]	785264	70 €
Vaso expansión ACS 8l [E-tech 240]	785265	80 €
Válvula de seguridad de ACS - 3/4"	786690	35 €
Mezclador termostático compact Mix-3/4"	786662	640 €

E-TECH P

5 Modelos de 57 kW a 259 kW

Caldera eléctrica solo calefacción con 4 etapas de modulación.



Garantía de 5 años y 2 para elementos eléctricos

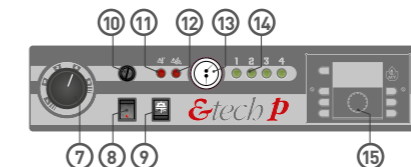
D P57

Características

	P57	P115	P144	P201	P259
Potencia a [80/60°C]	57,6	115,2	144	201,6	259,2
Potencia mínima [80/60°C]	14,4	28,8	36	50,4	64,8
Alimentación eléctrica	380V				
Número de resistencias	2	4	5	7	9
Volumen agua primario	60		102		
Presión primario	4				
Temperatura máxima	90				
Eficiencia est. calefacción	37				
Peso	110	123	131	187	200

Dimensiones

	P57	P115	P144	P201	P259
Alto x Ancho x Profundo	mm				
	1.475x593x600				
Calefacción	Ø			2" (M) DN100	



- 1 Panel de control.
- 2 Resistencias.
- 3 Contactores y relés de seguridad.
- 4 Controlador opcional.
- 5 Circuito de control.
- 6 Fusibles principales y conexiones eléctricas.
- 7 Termostato.
- 8 Interruptor ON / OFF.
- 9 Interruptor verano / invierno.
- 10 Reinicio manual del termostato de máxima.
- 11 Indicador luminoso de sobrecalentamiento.
- 12 Indicador luminoso presión mínima de agua.
- 13 Temperatura y medidor de presión combinada.
- 14 Indicadores de etapas de potencia.
- 15 Controlador interno opcional.

Tarifa

Modelos	Potencia (kW)	Código	PVP
E-Tech P57	57,6	784137	12.325 €
E-Tech P115	115,2	784138	12.530 €
E-Tech P144	144,0	784139	13.245 €
E-Tech P201	201,6	784141	16.945 €
E-Tech P259	259,2	784140	19.665 €

Puesta en marcha

Puesta en marcha E-Tech P	Código	P. Neto
	700199	99 €

Puesta en marcha de varias calderas el mismo día en la misma sala, consultar.

DELTA PRO

5 Modelos de 25 kW a 55 kW

Generador de doble servicio para quemador de gas o gasóleo.
Con acumulador de ACS tank in tank de acero inoxidable.



Garantía de 5 años y 2 para el quemador y elementos eléctricos

Características

		Delta Pro S 25	Delta Pro S 45	Delta Pro S 55	Delta Pro Pack 25	Delta Pro Pack 45
Gasto calorífico máximo (calefacción) PCS	kW	31,4	54,9	65,2	31,4	54,9
Potencia útil a régimen máx. (80/60°C)	kW	25	44,9	56	25	44,9
Potencia útil mín. (80/60°C)	kW		12,9	16,7		12,9
Eficiencia energética estacional de calefacción	%	80.1		82	79.7	80.1
Volumen total	l	158	128	151	158	128
Volumen de ACS	l	75	65	83	75	65
Volumen de primario	l	83	63	68	83	63
Conexión ACS	Ø"	3/4 M				
Conexión de calefacción	Ø"	1 H				
Conexión de chimenea	Ømm	100				
Pérdida de carga a Δt = 20°C	mca	0,15	0,25	0,37	0,15	0,25
Temperatura máxima de trabajo	°C	90				
Presión máxima (ACS)	bar	8,6				
Presión máxima (primario)	bar	3				
Peso en vacío	kg	145	168	200	145	168
Voltaje	V	230				
PRESTACIONES ACS						
Caudal punta a 40°C	L/10'	268	316	362	268	316
Caudal punta 1ª hora a 40°C	L/60'	806	1.284	1.533	806	1.284
Caudal continuo a 40°C	L/h	645	1.161	1.405	645	1.161

Equipos destinados a la reposición de unidades ya instaladas o aplicaciones de uso industrial de acuerdo a EN 813/2013, Directiva de Ecodiseño

Suministro

Reducción de chimenea de fácil acceso • 30 mm. aislamiento en espuma de poliuretano expandido • Vaina de entrada agua fría • Puerta de la cámara de combustión • Termostato limitado a 95°C y termostato de seguridad de rearme manual • Conducto de humos • Turbuladores • Acumulador inoxidable de ACS con tecnología tank in tank • Circuito primario (calefacción) • Cámara de combustión • Zócalo de la caldera • Salida de calefacción • Retorno de calefacción • Salida de agua caliente • Entrada de agua fría • Válvula de seguridad de sanitaria [7 bar] • Válvula de seguridad de calefacción [3 bar] • Conexión chimenea Ø 100 mm • Llave de vaciado • **Suministro adicional modelos pack:** Vaso de expansión sanitaria [2 litros], bomba electrónica de calefacción con purgador automático, válvula de mezcla de 4 vías motorizable, vaso de expansión de calefacción [12 litros]

Accesorios

Vaso de expansión primario • Mezclador termostático Compact Mix 3/4" • Vaso de expansión ACS 5 L. • Válvula de seguridad 7 bar Ø 3/4" • Servomotor para válvula de 4 vías Delta Pro Pack Ø 100 • Salidas de humo estancas, filtro magnético de lodos (Mag'net EVO) • Quemador

Generador de gas o gasóleo para calefacción y ACS.

Acumulador tipo tank in tank inoxidable con tecnología autobasculante para generar movimiento antiincrustante de cal y reducir el mantenimiento.

Diseñada para trabajar con temperaturas de ACS superiores a 70°C.

Simplicidad de instalación sin necesidad de desacoplamiento hidráulico hasta con 3 circuitos.

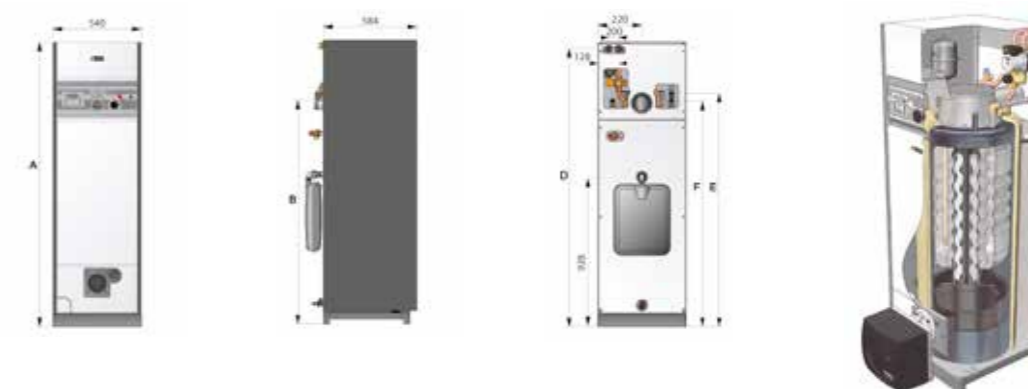
Cámara de combustión refrigerada por agua.



Dimensiones*

Modelos	A	B	D	E	F
Delta Pro S 25	1.615	1.386	1.445	1.445	1.400
Delta Pro S 45					
Delta Pro S 55		1.586	1.645	1.645	1.600
Delta Pro Pack 25	1.760	1.386	1.723	1.445	1.400
Delta Pro Pack 45					

*Las dimensiones indicadas pueden variar sin previo aviso. En caso de distancias críticas, por favor consulte.



Tarifa

Modelo	Código	PVP
Delta Pro S 25	784161	3.405 €
Delta Pro S 45	784162	4.320 €
Delta Pro S 55	784163	4.680 €
Delta Pro Pack 25	786812	3.915 €
Delta Pro Pack 45	786813	4.735 €

Kit	Código	PVP
Salida humos vertical Ø 150	785935	110 €

Quemadores	Código	PVP
GAS (GN 20mbar /GLP 37mbar) - PREMEZCLA		
BG S/25 (Delta 25)	785744	1.675 €
BG S/45 (Delta 45)	785745	1.760 €
BG S/55 (Delta 55)	785746	1.760 €

GASÓLEO 1 LLAMA - BAJO NOx		
BMV-1 (DELTA 25)	785697	1.100 €
BMV-1/FV (TOMA AIRE ESTANCA) (DELTA 25)	785699	1.280 €
BMV-2 (DELTA 45/55)	785698	1.310 €
BMV-2/FV (TOMA AIRE ESTANCA) (DELTA 45/55)	785700	1.490 €

Puesta en marcha incluida

Accesorios	Código	PVP
Adaptador estanco Ø100/150 (Delta 25/45)	784435	735 €
CHIMENEA ESTANCA VERTICAL - C33 (INOX)		
Terminal final vertical Ø100/150 (1515mm) -	786205	455 €
CHIMENEA ESTANCA HORIZONTAL - C13 (INOX)		
Terminal final horizontal Ø100/150 (795mm) -	786206	300 €
CHIMENEA C13/C33 (INOX)		
Tubo coaxial Ø100/150 250mm	786207	95 €
Tubo coaxial Ø100/150 500mm	786208	130 €
Tubo coaxial Ø100/150 1.000mm	786209	185 €
Tubo telescópico Ø100/150 325 a 400mm	786210	200 €
Codo Coaxial Ø100/150 43/45°	786211	130 €
Codo Coaxial Ø100/150 - 87/90°	786212	145 €
Toma de humos y condensados Ø100/150	786230	270 €
Abrazadora de fijación Ø150	786216	10 €

SALIDA DE HUMOS BIFLUJO C53 (INOX)		
Adaptador INOX Ø100/150 a Ø100/100	786213	150 €

ACCESORIOS		
Servomotor para válvula de 4 vías (Delta Pro Pack)	784417	260 €
Vaso de expansión ACS 5 L (Delta Pro)	785264	70 €
Válvula de seguridad ACS 7 bar- Ø3/4" (Delta Pro)	786690	35 €
Mezclador termostático Compact Mix 3/4"	786662	640 €

HEAT MASTER N

4 Modelos de 70 kW a 154 kW

Generador de doble servicio para quemador de gas o gasóleo.
Con acumulador de ACS tank in tank de acero inoxidable.



Garantía de 5 años y 2 para el quemador y elementos eléctricos

Características

	HM60N	HM70N	HM100N	HM200N
Combustible	Gas/gasóleo			Gasóleo
Gasto calorífico máximo (calefacción) PCI kW	69,9			107
Potencia útil a régimen máx. [80/60°C] kW	63			96,3
Volumen total l	162	239	330	641
Volumen de ACS l	80	131	200	400
Volumen de primario l	82	108	130	241
Conexión agua caliente Ø"	3/4 M	1M		2M
Conexión de ACS Ø"	1 1/2 H			2M
Conexión de chimenea Ømm	150			250 (horizontal)
Pérdida de carga Δt = 20°C mca	0,54	0,46	0,83	1,18
Temperatura máxima de trabajo °C	90			
Presión máxima (agua caliente) bar	8,6			
Presión máxima (primario) bar	3			
Consumo eléctrico W	82	95		425
Peso en vacío kg	220	285	320	530

PRESTACIONES DE ACS

	HM60N	HM70N	HM100N	HM200N
Caudal punta a 40°C L/10'	474	646	898	1.570
Caudal punta 1ª hora a 40°C L/60'	2.046	2.133	3.168	4.920
Caudal continuo a 40°C L/h	1.835		2.776	4.020
Caudal punta a 45°C L/10'	378	543	774	1.350
Caudal punta 1ª hora a 45°C L/60'	1.777	1.794	2.676	4.221
Caudal continuo a 45°C L/h	1.573		2.379	3.446
Caudal punta a 60°C L/10'	245	346	510	915
Caudal punta 1ª hora a 60°C L/60'	1.206	1.219	1.811	2.925
Caudal continuo a 60°C L/h	1.101		1.665	2.412

Parámetros de funcionamiento Circuito Primario 92°C; Entrada AFCH 10°C; Tª Max de ACS 92°C

Equipos destinados a la reposición de unidades ya instaladas o aplicaciones de uso industrial de acuerdo a EN 813/2013, Directiva de Ecodiseño.

Suministro

Entrada y llenado de agua fría • Purgador automático • Termostato de maniobra • Vaso de expansión primario (2 HM 70 a 100) • Presostato de falta de agua • Termo manómetro de bulbo • Válvula de seguridad de primario • Bomba de carga electrónica interna • Aislamiento en espuma de poliuretano rígido • Reducción de chimenea con salida vertical • Turbuladores • Salida de calefacción • Salida de agua caliente • Acumulador inoxidable de ACS con tecnología tank in tank • Vaina de inox con sonda de agua caliente • Tanque de circuito primario • Salidas de humos • Retorno de calefacción • Grifo de vaciado • Cámara de combustión

Accesorios

Reducción chimenea vertical (HM 200N) • Quemador de gas o gasóleo • Mezclador termostático • Válvula de seguridad ACS • Vaso expansión ACS, filtro magnético de lodos (Mag'net EVO)

Generador de gas o gasóleo para calefacción y ACS.

Acumulador tipo tank in tank con tecnología autobasculante para generar movimiento antiincrustante de cal y reducir el mantenimiento.

Diseñada para trabajar con temperaturas de ACS superiores a 70°C.

Simplicidad de instalación sin necesidad de desacoplamiento hidráulico hasta con 3 circuitos.

Cámara de combustión refrigerada por agua.



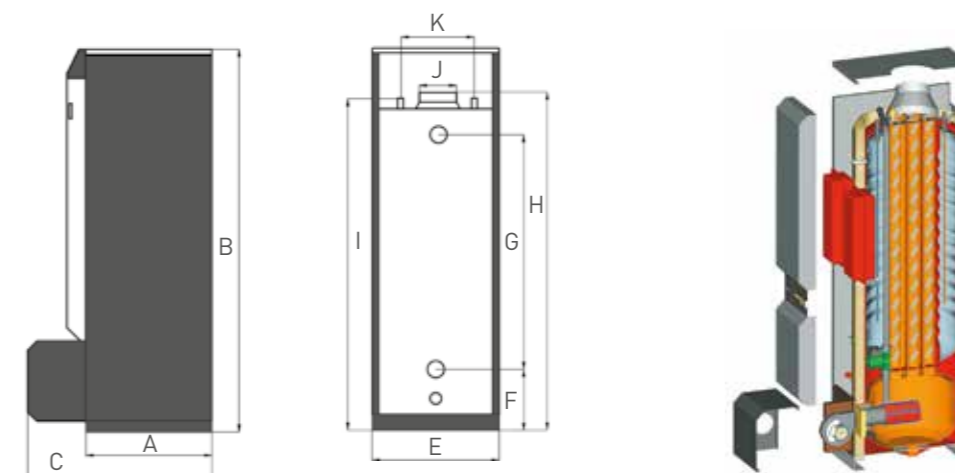
HM 70-100N

HM 200N

Dimensiones*

Modelos	A	B	C	D	E	F	G	H	I	J	K
	mm										
Heat Master 60N	538	1.698	801	269	540	281	1.098	1.665	1.583	150	390
Heat Master 70N	680	1.743	797	340	680	285	1.289	1.720	1.630	390	150
Heat Master 100N		2.093					1.693	2.120	2.030		
Heat Master 200N	1.020	2.117	1.180	-	1.020	590	1.383	-	-	250	-

*Las dimensiones indicadas pueden variar sin previo aviso. En caso de distancias críticas, por favor consulte. HM200N se suministra con salida de humos horizontal.



Tarifa

Modelo	Código	PVP	Accesorios	Código	PVP
Heat Master 60N	786814	7.850 €	Vaso de expansión ACS 5 L	785264	70 €
Heat Master 70N	786816	9.670 €	Válvula de seguridad ACS 7 bar- Ø1"	785259	145 €
Heat Master 100N	786817	10.120 €	Mezclador termostático Compact Mix 3/4" (HM 60N)	786662	640 €
Heat Master 200N	786818	16.565 €	Mezclador termostático Compact Mix 1" (HM 70N a 100N)	786663	870 €
			Reducción a chimenea vertical (HM 200N/201)	785934	360 €

Quemadores	Código	PVP	Puesta en marcha	Código	P. Neto
GAS (GN 20mbar /GLP 37mbar) - PREMEZCLA			PM quemador Heat Master N Gas	788076	82 €
BG S/60 (HM 60N)	785747	3.735 €	PM quemador Heat Master N Gasóleo	788090	173 €
BG S/70 (HM 70N)	785749	3.520 €			
BG S/100 (HM 100N)	785750	4.425 €			
GASÓLEO 2 LLAMAS - BAJO NOx					
BM 110 (HM 60 A 100N)	787475	1.535 €			
BM 200 (HM200N)	787476	1.755 €			

HEAT MASTER 201

1 Modelo de 198 kW

Generador de doble servicio de gas.
Con acumulador de ACS tank in tank de acero inoxidable.



Garantía de 5 años y 2 para el quemador y elementos eléctricos.

Características

	HM201	
Combustible	Gas natural / propano	
Gasto calorífico (calefacción) PCI	kW	220
Potencia útil a regimen máx. (80/60°C)	kW	198
Potencia útil mín. (80/60°C)	kW	56,4
Capacidad total	l	641
Capacidad primaria	l	241
Conexión calefacción	Ø"	2 M
Conexión sanitaria	Ø"	2 M
Conexión al gas	Ø"	1" 1/4 M
Pérdida de carga hidráulica con Δt = 20°C	mca	2,4
Caudal gas natural (G20)	m³/h	25,40
Conexión con la chimenea	mm	250
Peso en vacío	kg	550
Temperatura máxima	°C	90
Presión máxima de servicio (calefacción)	bar	3
Presión máxima de servicio (agua caliente)	bar	10
Voltaje	V	230
Alimentación	W	800

PRESTACIONES DE ACS

Caudal punta a 40°C	L/10'	1.745
Caudal punta 1ª hora a 40°C	L/60'	6.690
Caudal continuo a 40°C	L/h	6.117
Caudal punta a 45°C	L/10'	1.489
Caudal punta 1ª hora a 45°C	L/60'	5.667
Caudal continuo a 45°C	L/h	5.039
Caudal punta a 60°C	L/10'	971
Caudal punta 1ª hora a 60°C	L/60'	3.534
Caudal continuo a 60°C	L/h	2.914
Parámetros de funcionamiento	Fluido primario: 92°C, Agua fría: 10°C, Temperatura ACS elevada: 92°C	

Equipos destinados a la reposición de unidades ya instaladas o aplicaciones de uso industrial de acuerdo a EN 813/2013, Directiva de Ecodiseño.

Suministro

Reducción de chimenea con salida horizontal (salida vertical en opción) • Entrada de agua fría • Sondas de primario NTC 1 y 2 • Conexión para una válvula T-P (en opción) • Purgador automático • Aislamiento en espuma de poliuretano rígido • Acumulador inoxidable de ACS con tecnología tank in tank • Presostato de falta de agua • Manguito para manómetro • Termostato de maniobra • Bomba de carga (2x) • Vaina de inox con sonda de agua caliente NTC 3 • Salida de agua caliente • Salida de calefacción • Vaso de expansión primario (4x) • Salidas de humos y turbuladores • Retorno de calefacción • Grifo de vaciado • Válvula de seguridad primario • Tanque del circuito primario • Cámara de combustión • Regulador electrónico ACVMax

Accesorios

Reducción chimenea vertical • Quemador de gas o gasóleo • Mezclador termostático • Válvula de seguridad ACS • Vaso expansión ACS • Filtro magnético de lodos (Mag'net EVO)

Generador de gas para calefacción y ACS con quemador de premezcla gas modulante desde 33 a 100%.

Acumulador tipo tank in tank inoxidable con tecnología autobasculante para generar movimiento antiincrustante de cal y reducir el mantenimiento.

Diseñada para trabajar con temperaturas de ACS superiores a 70°C.

Simplicidad de instalación sin necesidad de desacoplamiento hidráulico.

Cámara de combustión refrigerada por agua.

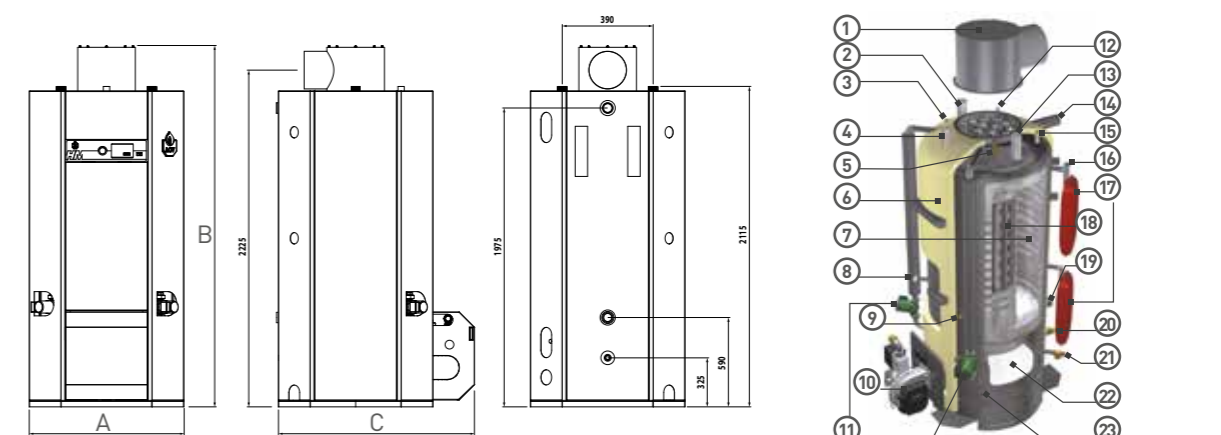
Fácilmente integrable con la centralización del edificio. Control ACVMax con comunicación MODBUS, control externo 0-10V y señal de alarma.



Dimensiones*

Modelos	A	B	C
Heat Master 201	1.020	2.385	1.295

*Las dimensiones indicadas pueden variar sin previo aviso. En caso de distancias críticas, por favor consulte.



- | | | | |
|--|--|---|------------------------------------|
| ① Reducción de chimenea con salida horizontal (salida vertical en opción). | ⑥ Aislamiento en espuma de poliuretano rígido. | ⑪ Bomba de carga (2x). | ⑱ Salidas de humos y turbuladores. |
| ② Entrada de agua fría. | ⑦ Acumulador interior en acero inoxidable. | ⑫ Vaina de inox con sonda de agua caliente NTC 3. | ⑲ Retorno de calefacción. |
| ③ Sondas de primario NTC 1 y 2. | ⑧ Presostato de falta de agua. | ⑬ Salida de agua caliente. | ⑳ Grifo de vaciado. |
| ④ Conexión para una válvula T-P (en opción). | ⑨ Manguito para manómetro. | ⑭ Salida de calefacción. | ㉑ Válvula de seguridad primario. |
| ⑤ Purgador automático. | ⑩ Quemador. | ⑮ Llenado secundario. | ㉒ Tanque del circuito primario. |
| | | ⑯ Llenado primario. | ㉓ Cámara de combustión. |
| | | ⑰ Vaso de expansión primario (4x). | |

Tarifa

Modelo	kW			Código	PVP
	80/60°C	Caudal a 40°C L/10' L/60' L/h			
Heat Master 201	210	1.745	6.690 6.117	784149	22.990 €
Accesorios		Código		PVP	
Reducción a chimenea vertical (HM 201)		785934		360 €	

Puesta en marcha

	Código	P. Neto
PM Heat Master 201	788079	190 €

FBG

7 Modelos de 175 kW a 900 kW

La solución en calderas de agua caliente a gas, gasóleo o biogás para aplicaciones industriales.



Garantía de 2 años para elementos eléctricos.

Características		175	230	300	405	540	710	940
Potencia útil a 80/60°C	kW	175	230	300	405	540	710	900
Potencia del quemador	kW	192	253	330	445	593	780	999
Rendimiento al 100% de potencia (70°C)	%	89.9	89.3	89.1	89.5	90	90.3	90.4
Rendimiento al 30% de carga (70°C)	%	92,5						
Temperatura mínima de humos	°C	120°C para gasóleo y 95°C para gas						
Temperatura mínima de impulsión	°C	70						
Temperatura máxima de impulsión	°C	100						
Temperatura mínima retorno	°C	50°C para gasóleo y 60°C para gas						
Pérdidas de carga lado agua (ΔT=20K)	mca	0,20	0,50	0,30			0,30	0,45
Pérdidas de carga lado humo	mbar	2,6	2,5	3,0	4,0	5,0	5,8	
Caudal mínimo de circulación	m³/h	P/45						
Tasa mínima de modulación	%	40% para gasóleo y 30% para gas						
Presión de servicio	bar	4						
Alimentación eléctrica monofásica		Panel de mandos, 230Vac 50Hz						
Peso en vacío	kg	394	448	500	625	775	915	1.132
Volumen de agua	l	255	295	330	465	615	730	845
Tipo de combustible		Gas natural (G20), gas propano (G31) y gasóleo						

*FBG940: No se pueden garantizar, a potencia máxima [940kW], las emisiones de NOx conforme a la exigencia del RD1042 - 2017 sobre la emisión de agentes contaminantes a la atmósfera para generadores con potencia a quemar mayor a 1000kW.

Suministro

Cuerpo de caldera con aislamiento (60 mm) • Puerta con revestimiento de fibra cerámica • Tomas de impulsión y retorno con brida, contra bridas, juntas y tornillos • Fibra cerámica para revestimiento de la cabeza del quemador • Anillas de elevación • OPCIONAL: Presiones de servicio 6, 8, 10 bar

Accesorios

Filtro magnético de lodos (Mag'net EVO) • Cuadro de mandos mecánico (Navistem B1000) • Cuadro de mandos electrónico (Navistem B2000 para gestión de circuitos, comunicación modbus, telegestión...)

Caldera de acero presurizada de dos pasos de humos diseñada para trabajar a caudal variable sin desacoplamiento hidráulico gracias a su gran volumen de agua.

Las calderas FBG representan la mejor calidad precio en todo tipo de instalaciones. Apta para instalaciones industriales con biogás.

Hidráulica construida con sencillez para permitir un funcionamiento continuo en cualquier circunstancia, de combustible y a temperatura variable.

Los modelos FBG se construyen con los más altos niveles de calidad, a pesar de su sencillez, para garantizar la disponibilidad permanente de la caldera.

Recuperador de humos opcional.

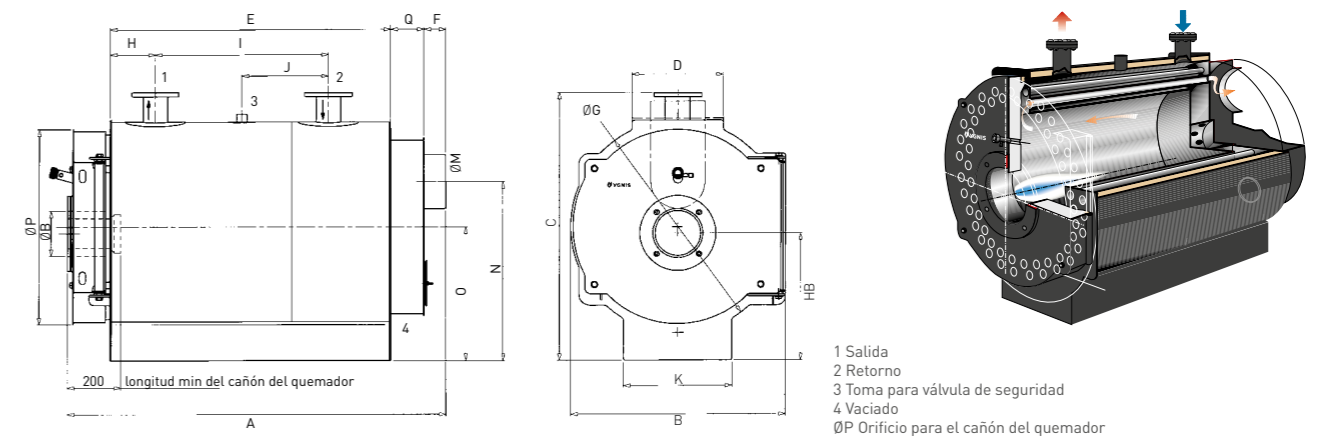


Dimensiones*

Modelos	mm																DN	pulgadas		
	A	B	C	D	E	F	ØG	H	I	J	K	ØM	N	O	ØP	Q			HB	ØB
FBG 175	1.335	905	1.110	420	935		905	190	525	262,5	420	200	760	530	791	104	510	170	2"	3/4"
FBG 230		1.560	938	1.160	400	1.035	938	200	600	300	480	250	780	560	824	124	535	190	2 1/2"	1"
FBG 300			973	1.215		1.135	973		700	350			830	600	859	134	575			
FBG 405	1.717	1.064	1.320	420	1.267	100	1.064	210	800	400	500	300	915	660	950	154	630	210	DN80	1 1/4"
FBG 540	1.877	1.134	1.395	470	1.427		1.134	220	900	450	550	350	965	700	1.020	154	660	260	DN100	1 1/2"
FBG 710	2.004	1.210	1.455	495	1.537		1.197		1.000	500	575		970	725	1.083	169	685	260	DN100	1 1/2"
FBG 940	2.172	1.252	1.530	550	1.705		1.239	280	1.100	550	630	400	1.050	760	1.125	169	710	290	DN125	2"

*Las dimensiones indicadas pueden variar sin previo aviso. En caso de distancias críticas, por favor consulte.

**La salida y retorno están equipadas con brida.



Tarifa

Modelo	kW	4bar		6bar	
		Código	PVP	Código	PVP
FBG 175	175	052485	7.085 €	052572	
FBG 230	230	052487	7.685 €	050582	
FBG 300	300	052489	8.295 €	050383	
FBG 405	405	052491	10.265 €	050585	Consultar
FBG 540	540	052493	11.865 €	050587	
FBG 710	710	052495	14.595 €	050589	
FBG 940	900	052497	17.395 €	050591	

Ver quemador en página 148

Las calderas para uso industrial con quemador de gas requieren un proyecto de verificación por unidad no incluido.

Accesorios	Código	PVP
Panel de mandos simple FBG	059222	590 €
Soporte para cuadro de mandos Navistem	080001	300 €

Accesorios de regulación (Ver página 68 Navistem B1000 y B2000)

WA

7 Modelos de 233 kW a 872 kW

La solución para agua sobrecalentada en pequeñas potencias.



Características		200	250	350	450	550	650	750
Potencia útil	kW	233	291	407	523	640	756	872
Rendimiento	%	88						
Volumen de agua	l	242	345	375	620	690	1.065	1.120
Pérdida de carga hidráulica Δt 20°C	mca	0,09	0,12	0,15	0,10	0,15	0,20	
Sobrepresión en el hogar	mbar	1,1	2	3	4		3,5	5
	4 bar °C	151						
Temperatura máxima de impulsión	6 bar °C	164						
	8 bar °C	174						
	10 bar °C	183						
	12 bar °C	192						
Peso en vacío	4 bar kg	590	740	900	1.200	1.300	1.600	1.700
	6 bar kg	660	880	920	1.240	1.340	1.660	1.755
	8 bar kg	720	930	950	1.290	1.400	1.730	1.810
	10 bar kg	820	960	990	1.390	1.525	1.855	1.890
	12 bar kg	840	1.000	1.040	1.410	1.695	2.025	2.050
Categoría		I						
Tipo de combustible		Admite quemadores de gas, gasóleo y mixtos						

Suministro

Cuerpo de caldera de acero P265 GH con retorno automático de llama por el tubo del hogar • Aislamiento del cuerpo • Puerta de la caldera con aislamiento cerámico • Apertura de puerta de izquierda a derecha (bajo pedido es posible cambiar el sentido de apertura) • Fibra refractaria bio para forrar y proteger la cabeza del quemador • Anillas de elevación • Placa soporte del quemador, fabricada de acuerdo con la información indicada en el pedido sobre el modelo de quemador

Accesorios

Presiones de servicio disponibles: 4, 6, 8, 10 y 12 bar • Cuadro de mandos con Relé falta tensión, temporizador 2/24 horas, contacto para conexión de prestostato máxima y mínima presión

Caldera de agua sobrecalentada 2 pasos de humo para equipar con quemador de gas o gasóleo.

Hogar radial y simétrico para evitar puntos calientes y homogeneizar transferencia del calor en todo el hogar.

Aislamiento de alta densidad para evitar las pérdidas de energía.

Caja de humos calorifugada.

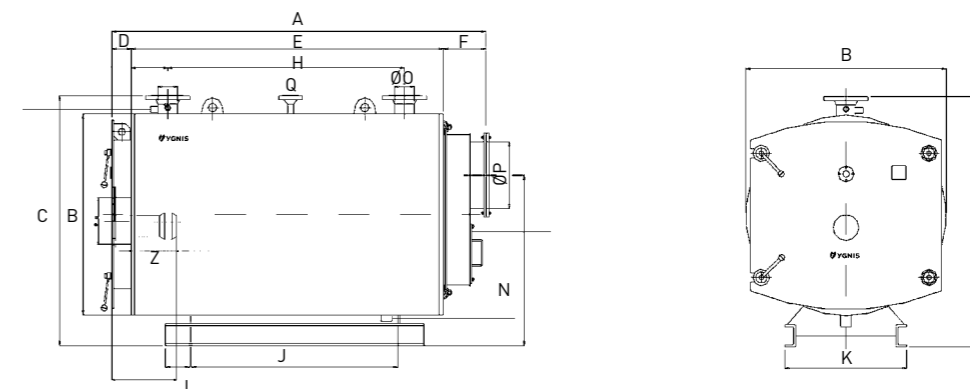
Recuperador de humos opcional.



Dimensiones*

Modelos	A	B	C	D	E	F	H	J	K	N	ØO	ØP	ØQ
	mm												
WA 200	1.664	910	1.285		1.306		800	700	600	842		220	
WA 250	1.754	995	1.348		1.396			800		884	80	270	
WA 350	1.954	995		108	1.596	250	1.000	950	638				
WA 450	1.816		1.530		1.458		900	800		700	1.035	320	2"
WA 550	2.006	1.200			1.648		1.100						
WA 650	2.319				1.902		1.350	1.000		788	100		
WA 750	2.399	1.300	1.630	128	1.982	289	1.450	1.100	750	1.130		350	

*Las dimensiones indicadas pueden variar sin previo aviso. En caso de distancias críticas, por favor consulte.



Tarifa

Modelo	kW	Código					PVP
		4 bar	6 bar	8 bar	10 bar	12 bar	
WA 200	233	710362	710379	710396	710413	710430	
WA 250	291	710363	710380	710397	710414	710431	
WA 350	407	710364	710381	710398	710415	710432	
WA 450	523	710365	710382	710399	710416	710433	Consultar
WA 550	640	710366	710383	710400	710417	710434	
WA 650	756	710367	710384	710401	710418	710435	
WA 750	872	710368	710385	710402	710419	710436	

Ver quemador en página 148

Las calderas para uso industrial con quemador de gas requieren un proyecto de verificación por unidad no incluido.

Accesorios	Código	PVP
Cuadro de mandos ASC	913225	Consultar

EUROMAX S

11 Modelos de 1.170 kW a 10.000 kW

La solución para agua sobrecalentada en grandes potencias y presiones.



Características		1170	1455	1745	2330	2910	3500	4000	5000	6000	8000	10000	
Potencia útil	kW	1.170	1.455	1.745	2.330	2.910	3.500	4.000	5.000	6.000	8.000	10.000	
Volumen de agua	l	1.791	2.178	2.270	2.600	2.848	3.998	4.663	6.678	10.237	15.142	18.643	
Contrapresión lado humos	mbar	5,2	6,2	7	8,7	9,2	9,4	9,8	10,2	12,4			
Potencia quemador	kW	1.297	1.613	1.934	2.583	3.226	3.880	4.434	5.543	6.651	8.868	11.085	
Rendimiento	%	90											
Temperatura máxima de impulsión	4 bar °C	151											
	6 bar °C	164											
	8 bar °C	174											
	10 bar °C	183											
	12 bar °C	192											
	14 bar °C	198											
Categoría	16 bar °C	204											
	4 bar	I					II						
	6 bar	I				II							
	8 bar	I			II								
	10 bar	II											
	12 bar	II											
Tipo de combustible	14 bar	II											
	16 bar	II											
	Admite quemadores de gas, gasóleo y mixtos												

Suministro

Cuerpo de caldera de acero P265 GH con retorno automático de llama por el tubo del hogar • Aislamiento del cuerpo • Puerta de la caldera con aislamiento cerámico • Apertura de puerta de izquierda a derecha (bajo pedido es posible cambiar el sentido de apertura) • Fibra refractaria bio para forrar y proteger la cabeza del quemador • Anillas de elevación • Placa soporte del quemador, fabricada de acuerdo con la información indicada en el pedido sobre el modelo de quemador

Accesorios

Presiones de servicio disponibles: de 4 a 16bar • Cuadro de mandos con Relé falta tensión, temporizador 2/24 horas, contacto para conexión de prestatato máxima y mínima presión

Caldera de agua sobrecalentada 3 pasos de humo para equipar con quemador de gas o gasóleo.

Rendimiento hasta 95% con recuperador (opcional).

Presiones de servicio de 4 a 16 bar.

Hogar radial y simétrico para evitar puntos calientes y homogeneizar transferencia del calor en todo el hogar.

Aislamiento de alta densidad para evitar las pérdidas de energía.

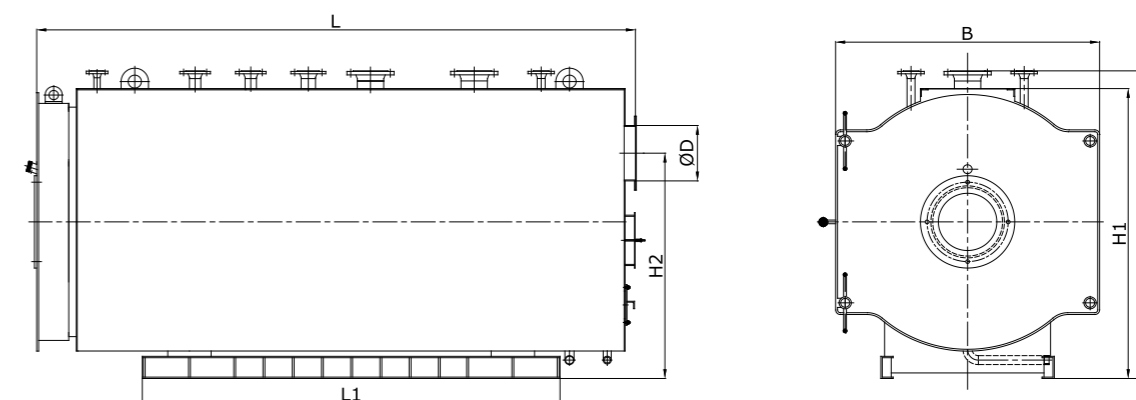
Diseño de hogar para trabajar en condiciones de bajo NOx.

Disponibles modelo SC con recuperador integrado. Consultar.



Dimensiones*		1170	1455	1745	2330	2910	3500	4000	5000	6000	8000	10000
L	mm	3.185	3.555	3.685	3.885	4.190	4.470	4.790	4.940	5.430	6.252	6.756
L1	mm	2.215	2.570	2.700	2.915	3.210	3.500	3.736	3.880	4.370	5.260	5.760
B	mm	1.400	1.460	1.490	1.550	1.700	1.790	1.855	2.030	2.404	2.715	2.905
H	mm	1.680	1.745	1.776	1.815	1.987	2.075	2.141	2.311	2.762	3.120	3.328
H1	mm	1.570	1.632	1.663	1.704	1.873	1.962	2.028	2.200	2.577	2.934	3.143
H2	mm	1.220	1.240	1.270	1.350	1.472	1.560	1.590	1.715	2.025	2.317	2.476
ØD	mm	300	350	400	450	500	550	600	650	750	900	1.000

*Las dimensiones indicadas pueden variar sin previo aviso. En caso de distancias críticas, por favor consulte.



Tarifa

Modelo	kW	Código								PVP
		4 bar	6 bar	8 bar	10 bar	12 bar	14 bar	16 bar		
Euromax S 1170	1.170									
Euromax S 1455	1.455									
Euromax S 1745	1.745									
Euromax S 2330	2.330									
Euromax S 2910	2.910									
Euromax S 3500	3.500									Consultar
Euromax S 4000	4.000									
Euromax S 5000	5.000									
Euromax S 6000	6.000									
Euromax S 8000	8.000									
Euromax S 10000	10.000									

Ver quemador en página 148

Las calderas para uso industrial con quemador de gas requieren un proyecto de verificación por unidad no incluido.

Accesorios	Código	PVP
Cuadro de mandos ASC	913225	Consultar

EV

6 Modelos de 103 kg/h a 603 kg/h

La solución para demandas en vapor de hasta 603 kg/h en categoría I.



Características

		60	90	140	200	250	350
Producción de vapor	kg/h	103	155	250	350	450	603
Potencia calorífica	kW	70	105	169	236	303	407
Rendimiento	%	88					
Superficie de calefacción	m ²	3,3		4,1	4,9	7,0	8,4
Volumen de agua	l	195			305	435	495
Volumen de vapor	l	156				240	
Volumen total	l	351			461	675	735
Sobrepresión hogar	mbar	0,4	1,0	1,6	2,4	3,0	3,3
Peso en vacío	kg	475	485	525	625	820	975
Categoría todas las presiones		Categoría I					
Consumo eléctrico	4 bar	kW		0,37			
	6 bar	kW		0,55			
	8 bar	kW		0,75			
	10 bar	kW		1,1			
	12 bar	kW		1,1			
Tipo de combustible		Admite quemadores de gas, gasóleo y mixtos					

Suministro

Cuerpo de caldera pirotubular de dos pasos de humo fuertemente aislado • Sistema de alimentación de agua completo con 1 grupo motobomba vertical inoxidable • 1 indicador de nivel, manómetro y sondas de nivel • Cuadro de mandos con todos los elementos necesarios para funcionamiento, maniobra y seguridad de la caldera • Válvulas de seguridad, salida de vapor, purga de lodos, vaciado • Registros de inspección • Cepillo de limpieza • Bolsa de fibra refractaria para aislamiento del hueco entre puerta y cabeza del quemador • Anillas de elevación • Apertura de puerta de izquierda a derecha (bajo pedido es posible cambiar el sentido de apertura) • Placa de soporte del quemador mecanizada para el modelo del mismo • OPCIONAL: Presiones de servicio 6, 8, 10, 12 bar

Accesorios

2ª bomba para garantizar seguridad, 2ª válvula de seguridad, purga de lodos automática, purga de sales automática, enfriador de muestras • Accesorios para vigilancia 24 y 72 horas • Alimentación continua modulante • Variador de frecuencia en bomba de alimentación • Autómata con pantalla táctil

Caldera de vapor 2 pasos de humos para equipar con quemador de gas o gasóleo.

Categoría I en toda su gama.

Equipada con 1 bomba, 1 visor.

Aislamiento de alta densidad para evitar las pérdidas de energía: caja de humos calorifugada.

Recuperador de humos opcional.



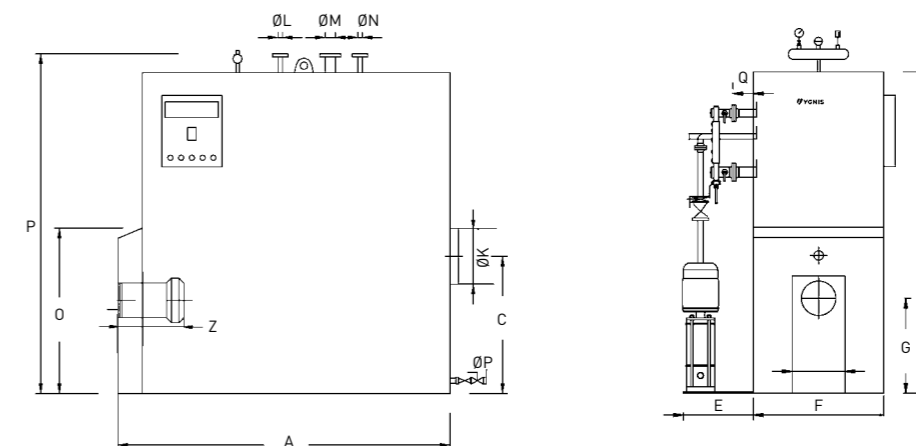
Dimensiones*

Modelos	A	C	E	F	G	H	ØK	ØL	ØM				ØN	O	P	Q
									4	6	8	10				
	mm								mm	DN				mm		
EV 60	1.210			346,6	635	467	1.762	150	20	25				824	1.882	187
EV 90	1.280			399,6	740	497	1.835			32				909	1.954,5	240
EV 140	1.400	150		424,6	790	547	1.917	200	40	40				984	2.037	265
EV 200	1.620			577	950	625	2.000			50				1.009	2.069,5	
EV 250	1.874															

*Las dimensiones indicadas pueden variar sin previo aviso. En caso de distancias críticas, por favor consulte.

Relación de diámetros entre entrada y salida de la válvula de seguridad

DN	20/32	25/40	32/50	40/65	50/80	65/100	80/125	100/150	125/200	150/250
----	-------	-------	-------	-------	-------	--------	--------	---------	---------	---------



ØP Purga de lodos DN 32
ØL Válvula de seguridad
ØM Válvula de salida de vapor
ØN Válvula de aireación

Tarifa

Modelo	kg/h	Código					PVP
		4 bar	6 bar	8 bar	10 bar	12 bar	
EV 60	103	712393	712399	712405	712411	712417	Consultar
EV 90	155	712394	712400	712406	712412	712418	
EV 140	250	712395	712401	712407	712413	712419	
EV 200	350	712396	712402	712408	712414	712420	
EV 250	450	712397	712403	712409	712415	712421	
EV 350	603	712398	712404	712410	712416	712422	

Las calderas EV se entregan con el cuadro de control correspondiente y todos los elementos de mando y control necesarios para su funcionamiento de acuerdo con la categoría I. Las calderas para uso industrial con quemador de gas requieren un proyecto de verificación por unidad no incluido. Ver quemador en página 148.

Puesta en marcha

	Código	P. Neto
PM VAPOR (<2.500 kg/h)	900759	1.163 €

Puesta en marcha de varias calderas el mismo día en la misma sala, consultar.

HDPY

4 Modelos de 700 kg/h a 1.380 kg/h

La solución para demandas de vapor de hasta 1.380 kg/h en categoría I.



Características		400	502	640	800
Producción de vapor*	kg/h	700	862	1.103	1.379
Potencia útil	kW	472	581	744	930
Rendimiento	%	88			
Superficie de calefacción	m ²	13,9	14,6	14,7	
Volumen de agua	l	760	770	790	
Volumen de vapor	l	250	270	280	
Volumen total	l	1.010	1.040	1.070	
Sobrepresión hogar	mbar	3	3,5	4,5	5
Peso en vacío	kg	2.500	2.600	2.650	2.730
Categoría todas las presiones		Categoría I			
Consumo eléctrico	6 bar	kW		0,55	
	8 bar	kW		0,75	1,1
	10 bar	kW		1,5	2,2
	12 bar	kW		1,1	
Tipo de combustible	Admite quemadores de gas, gasóleo y mixtos				

*La producción de vapor se da para una entalpía de 580 kcal/kg

Suministro

Cuerpo de caldera pirotubular de dos pasos de humo fuertemente aislado • Sistema de alimentación de agua completo con 1 grupo motobomba vertical inoxidable • 1 indicador de nivel, manómetro y sondas de nivel • Cuadro de mandos con todos los elementos necesarios para funcionamiento, maniobra y seguridad de la caldera • Válvulas de seguridad, salida de vapor, purga de todos, vaciado • Registros de inspección • Cepillo de limpieza • Bolsa de fibra refractaria para aislamiento del hueco entre puerta y cabeza del quemador • Anillas de elevación • Apertura de puerta de izquierda a derecha (bajo pedido es posible cambiar el sentido de apertura) • Placa de soporte del quemador mecanizada para el modelo del mismo • OPCIONAL: Presiones de servicio 6, 8, 10, 12 bar

Accesorios

2ª bomba para garantizar seguridad, 2ª válvula de seguridad, purga de lodos automática, purga de sales automática, enfriador de muestras • Accesorios para vigilancia 24 y 72 horas • Alimentación continua modulante • Variador de frecuencia en bomba de alimentación • Autómata con pantalla táctil

Caldera de vapor 2 pasos de humos para equipar con quemador de gas o gasóleo.

Categoría I en toda su gama.

Equipada con 1 bomba, 1 visor.

Aislamiento de alta densidad para evitar las pérdidas de energía: caja de humos calorifugada.

Recuperador de humos opcional.



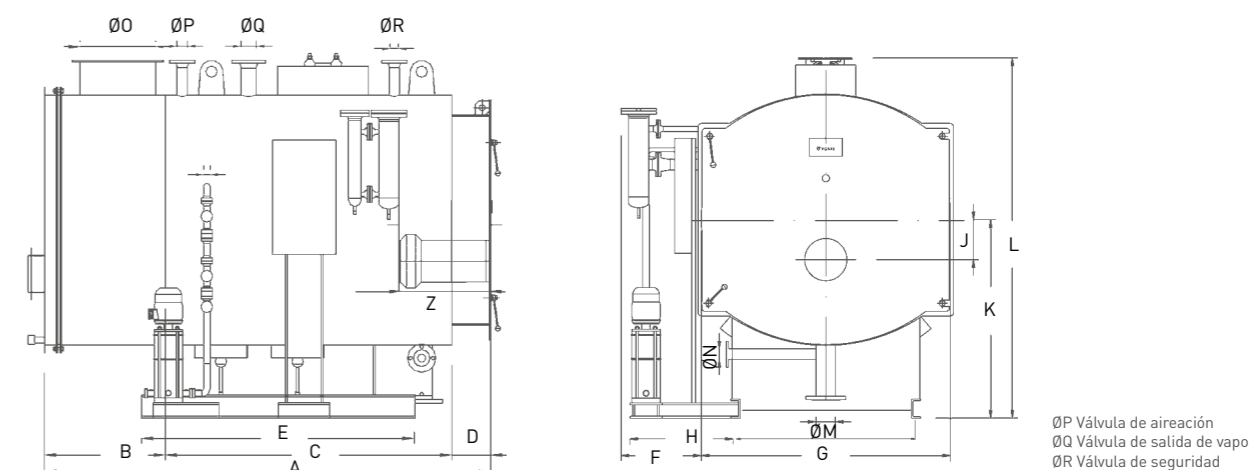
Dimensiones*

Modelos	A	B	C	D	E	F	G	H	J	K	L	ØM	ØN	ØO	ØP	ØQ	ØR	Z
	mm											DN	mm	DN	mm			
HDPY 400	2.338	550	1.560		1.485		1.120	562	194	935	1.715		40	300	32		32	
HDPY 502	2.478	590		228	1.585	439,85	1.170	577	219	960	1.765	100		350		50		318
HDPY 640			1.660										50		40		40	
HDPY 800	2.483	595					1.200	572	200	1.000	1.820							

*Las dimensiones indicadas pueden variar sin previo aviso. En caso de distancias críticas, por favor consulte.

Relación de diámetros entre entrada y salida de la válvula de seguridad

DN	20/32	25/40	32/50	40/65	50/80	65/100	80/125	100/150	125/200	150/250
----	-------	-------	-------	-------	-------	--------	--------	---------	---------	---------



Tarifa

Modelo	kW	Código				PVP
		6 bar	8 bar	10 bar	12 bar	
HDPY - 400	700	712423	712429	712435	712441	Consultar
HDPY - 502	862	712424	712430	712436	712442	
HDPY - 640	1.103	712425	712431	712437	712443	
HDPY - 800	1.379	712426	712432	712438	712444	

Las calderas HDPY se entregan con el cuadro de control correspondiente y todos los elementos de mando y control necesarios para su funcionamiento, de acuerdo con la categoría I. Las calderas para uso industrial con quemador de gas requieren un proyecto de verificación por unidad no incluido. Ver quemador en página 148.

Puesta en marcha

	Código	P. Neto
PM VAPOR (<2.500 kg/h)	900759	1.163 €

Puesta en marcha de varias calderas el mismo día en la misma sala, consultar.

HDR

9 Modelos de 250 kg/h a 1.500 kg/h

La solución para demandas de vapor de hasta 1.500 kg/h en categoría I o II con accesorios duplicados (2 bombas, 2 visores...).



Características		25	32	40	50	65	80	100	125	160
Producción de vapor*	kg/h	250	320	400	500	650	800	1000	1250	1500
Potencia útil	kW	164	209	262	327	426	524	655	818	982
Rendimiento	%	90,50%								
Volumen de agua	l	509		746		929		1.153		1.864
Volumen de vapor	l	175		220		289		286		383
Volumen total	l	684		966		1218		1439		2.247
Sobrepresión hogar	mbar	0,8-1,2	1-1,5	2-2,5		3-3,5		4,5-5	5-5,5	5,5-6
Peso en vacío**	kg	1.400		1.740		2.100		2.400		3.300
Categoría	6 bar	kW				I				
	8 bar	kW				I		II		
	10 bar	kW				I		II		
	12 bar	kW				I		II		
Tipo de combustible	Admite quemadores de gas, gasóleo y mixtos									

*La producción de vapor se da para 102°C de temperatura de agua de alimentación y 10 bar de presión de servicio
 **Valor aproximado para 10 bar (puede desviarse ± 10%)

Suministro

Cuerpo de caldera pirotubular de dos pasos de humo fuertemente aislado • Sistema de alimentación de agua completo con 2 grupos motobomba vertical inoxidable • 2 indicadores de nivel, manómetro y sondas de nivel • Cuadro de mandos con todos los elementos necesarios para funcionamiento, maniobra y seguridad de la caldera • Válvulas de seguridad, salida de vapor, purga de lodos, vaciado • Registros de inspección • Cepillo de limpieza • Bolsa de fibra refractaria para aislamiento del hueco entre puerta y cabeza del quemador • Anillas de elevación • Apertura de puerta de izquierda a derecha (bajo pedido es posible cambiar el sentido de apertura) • Placa de soporte del quemador mecanizada para el modelo del mismo • OPCIONAL: Presiones de servicio 6, 8, 10, 12 bar

Accesorios

Enfriador de muestras • Accesorios para vigilancia 24 y 72 horas • Alimentación continua modulante • Variador de frecuencia en bomba de alimentación • Autómata con pantalla táctil

Caldera de vapor 2 pasos de humos para equipar con quemador de gas o gasóleo.

Equipada con 2 bombas, 2 visores...

Aislamiento de alta densidad para evitar las pérdidas de energía.

Caja de humos calorifugada.

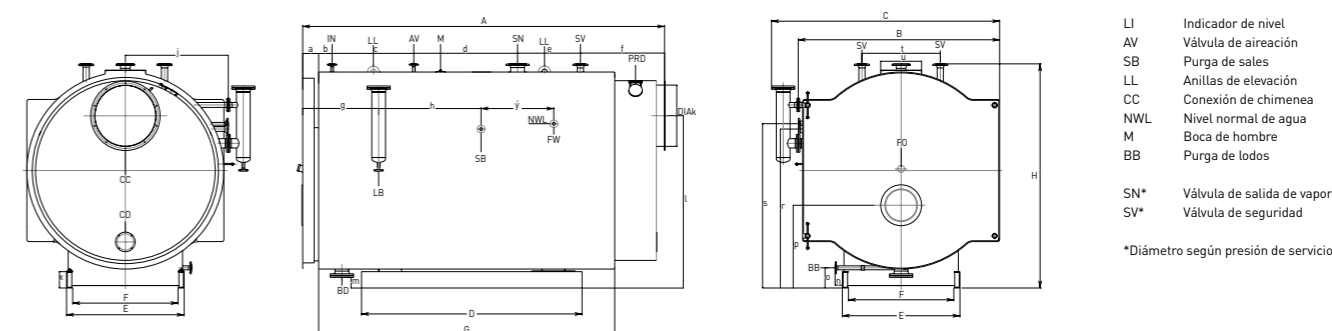
Recuperador de humos opcional.



Dimensiones*

Modelos	25	32	40	50	60	80	100	125	160	
A	mm	1.863		2.183		2.388	2.573	2.788	2.983	
B	mm	1.225		1.285		1.370	1.451	1.520	1.595	
C	mm	1.500		1.587		1.689	1.752	1.826	1.895	
D	mm	1.537		1.580		1.682	1.762	1.847	1.922	
E	mm	940		1.180		1.314	1.480		1.780	
F	mm	700		740		800	850	900	960	
G	mm	600		640		680	730	780	830	
H	mm	1.325		1.645		1.800	1.985	2.200	2.395	
a	mm	188								
b	mm	118		155		185	165		190	
c	mm	322		345		425	445	464	550	
d	mm	455		570		555	729	710	895	
e	mm	345		380		475	501	626	600	
f	mm	435		545		560	545	610	560	
g	mm	270		300		300		400		
h	mm	600		580		800	730	880	980	
i	mm	160		350		319	500		400	
j	mm	640		665		710	751	780	820	
k	mm		250			300	350	400	450	
l	mm	1.113		1.202		1.282	1.332	1.370	1.952	
m	mm	127		146		163	148		144	
n	mm	135			150			200		
o	mm	240		258		283	265		261	
p	mm	628		667		710	714	792	754	
r	mm	996		1.089		1.192	1.255	1.331	1.396	
s	mm	1.056		1.149		1.253	1.315	1.391	1.456	
t	mm	500		550			600			
u	mm	400								500

*Las dimensiones indicadas pueden variar sin previo aviso. En caso de distancias críticas, por favor consulte.



Tarifa

Consultar código y PVP según presión de servicio

Puesta en marcha

	Código	P. Neto
PM VAPOR (<2.500 kg/h)	900759	1.163 €

ESB

25 Modelos desde 1.000 kg/h hasta 35.000 kg/h

La solución para demandas de vapor hasta 35.000 kg/h.



Características		100	125	150	200	250	300
Producción de vapor	kg/h	1.000	1.250	1.500	2.000	2.500	3.000
Potencia útil	kW	655	818	982	1.309	1.637	1.964
Potencia quemador	kW	721	900	1.081	1.441	1.801	2.161
Rendimiento	%	91	91	91	91	91	91
Consumo de combustible (gas natural)	m³/h	76	96	115	153	191	229
Volumen total de agua	l	1.670	2.040	2.520	3.070	4.020	4.270
Volumen total de vapor	l	430	520	650	770	1.020	1.260
Contrapresión	mbar	5,5	7	8	8,5	9,0	
Peso en vacío	kg	3.500	4.000	4.600	5.400	6.700	7.400
Categoría	6 bar	I		II			
	8-16 bar	II					
Tipo de combustible	Admite quemadores de gas, gasóleo y mixtos						

*Valor aproximado para 10 bar (puede desviarse ± 10%).

Suministro

Cuerpo de caldera pirotubular de tres pasos de humo fuertemente aislado • Sistema de alimentación de agua completo con 2 grupos motobomba vertical inoxidable • 2 indicadores de nivel, manómetro y sondas de nivel • Cuadro de mandos con todos los elementos necesarios para funcionamiento, maniobra y seguridad de la caldera • Válvulas de seguridad, salida de vapor, purga de lodos, vaciado • Registros de inspección • Cepillo de limpieza • Bolsa de fibra refractaria para aislamiento del hueco entre puerta y cabeza del quemador • Anillas de elevación • Placa de soporte del quemador mecanizada para el modelo del mismo • Presiones de servicio 8, 10, 12, 14, 16 bar; Modelos para producción de vapor hasta 30.000kg/h

Accesorios

Enfriador de muestras • Accesorios para vigilancia 24 y 72 horas • Alimentación continua modulante • Variador de frecuencia en bomba de alimentación • Autómata con pantalla táctil • Depósito de condensados • Desgasificador térmico • Descalcificador • Bomba dosificadora • Recuperador de humos • Depósitos de enfriamiento de purgas

Caldera de vapor 3 pasos de humo reales para equipar con quemador de gas o gasóleo.

Equipada con 2 bombas, 2 visores...

Diseño de hogar para trabajar en condiciones de bajo NOx (Carga térmica <1,3 MW/m³).

Acceso a limpieza de tubos sin necesidad de desmontar el quemador.

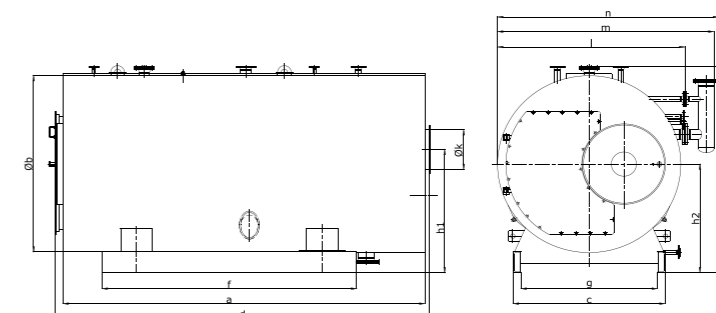
Rendimiento hasta 96% con recuperador (opcional).

Otros modelos disponibles hasta 35.000 kg/h.



Dimensiones*		100	125	150	200	250	300
a	mm	2.730	2.985	3.340	3.490	3.930	
Øb	mm	1.556	1.622	1.682	1.820	1.924	2.008
c	mm	1.240	1.300	1.350	1.500	1.570	1.670
d	mm	2.916	3.171	3.526	3.676	4.114	4.116
f	mm	1.870	2.125	2.270	2.370	2.810	2.800
g	mm	1.090	1.150	1.200	1.350	1.400	1.500
h	mm	1.893	1.953	2.048	2.158	2.300	2.406
h1	mm	1.114	1.137	1.248	1.290	1.380	1.400
h2	mm	956	986	1.040	1.090	1.158	1.236
Øk	mm	250	350		400		450
l	mm	1.612	1.672	1.732	1.870	1.975	2.060
m	mm	1.930	1.990	2.050	2.189	2.293	2.380
n	mm	1.983	2.043	2.103	2.242	2.346	2.432

*Las dimensiones indicadas pueden variar sin previo aviso. En caso de distancias críticas, por favor consulte.



Tarifa

Modelo	kg/h	Código						PVP
		6 bar	8 bar	10 bar	12 bar	14 bar	16 bar	
ESB 100	1.000							Consultar
ESB 125	1.250							
ESB 150	1.500							
ESB 200	2.000							
ESB 250	2.500							
ESB 300	3.000							

Las calderas ESB se entregan con el cuadro de control correspondiente y todos los elementos de mando y control necesarios para su funcionamiento de acuerdo con la categoría I o II que corresponda. Las calderas para uso industrial con quemador de gas requieren un proyecto de verificación por unidad no incluido. Ver quemador en página 149.

Puesta en marcha

	Código	P. Neto
PM VAPOR (<2.500 kg/h)	900759	1.163 €
PM VAPOR (>2.500 kg/h)	900760	1.402 €

Puesta en marcha de varias calderas el mismo día en la misma sala, consultar.

ESB

25 modelos desde 1.000kg/h hasta 35.000 kg/h

La solución para demandas de vapor hasta 35.000 kg/h***.



Características

		400	500	600	700	850	1000	1200	1600
Producción de vapor*	kg/h	4.000	5.000	6.000	7.000	8.500	10.000	12.000	16.000
Potencia útil	kW	2.619	3.273	3.928	4.583	5.565	6.547	7.856	10.474
Rendimiento	%	91							
Volumen de agua	m³	9,41	11,77	12,8	14,53	16,63	18,16	23,86	29,58
Volumen de vapor	m³	2,07	2,48	3,19	3,59	4,04	4,47	5,56	7,79
Volumen total	m³	11,48	14,25	15,99	18,12	20,67	22,63	29,42	37,37
Sobrepresión hogar	mbar	4,8				6,5			
Peso en vacío**	kg	9.900	12.100	13.600	15.700	17.900	20.150	25.400	31.450
Categoría todas las presiones		II							
Tipo de combustible		Admite quemadores de gas, gasóleo y mixtos							

*La producción de vapor se da para 102°C de temperatura de agua de alimentación y 10 bar de presión de servicio.

**Valor aproximado para 10 bar (puede desviarse ± 10%).

*** Producciones superiores a 16.000kg/h consultar.

Suministro

Cuerpo de caldera pirotubular de tres pasos de humo fuertemente aislado • Sistema de alimentación de agua completo con 2 grupos motobomba vertical inoxidable • 2 indicadores de nivel, manómetro y sondas de nivel • Cuadro de mandos con todos los elementos necesarios para funcionamiento, maniobra y seguridad de la caldera • Válvulas de seguridad, salida de vapor, purga de lodos, vaciado • Registros de inspección • Cepillo de limpieza • Bolsa de fibra refractaria para aislamiento del hueco entre puerta y cabeza del quemador • Anillas de elevación • Placa de soporte del quemador mecanizada para el modelo del mismo • Presiones de servicio 8, 10, 12, 14, 16 bar; Modelos para producción de vapor hasta 30.000kg/h

Accesorios

Enfriador de muestras • Accesorios para vigilancia 24 y 72 horas • Alimentación continua modulante • Variador de frecuencia en bomba de alimentación • Autómata con pantalla táctil • Depósito de condensados • Desgasificador térmico • Descalcificador • Bomba dosificadora • Recuperador de humos • Depósitos de enfriamiento de purgas

Caldera de vapor 3 pasos de humo reales para equipar con quemador de gas o gasóleo.

Equipada con 2 bombas, 2 visores.

Diseño de hogar para trabajar en condiciones de bajo NOx (Carga térmica <1,3 MW/m³).

Acceso a limpieza de tubos sin necesidad de desmontar el quemador.

Rendimiento hasta 96% con recuperador (opcional).

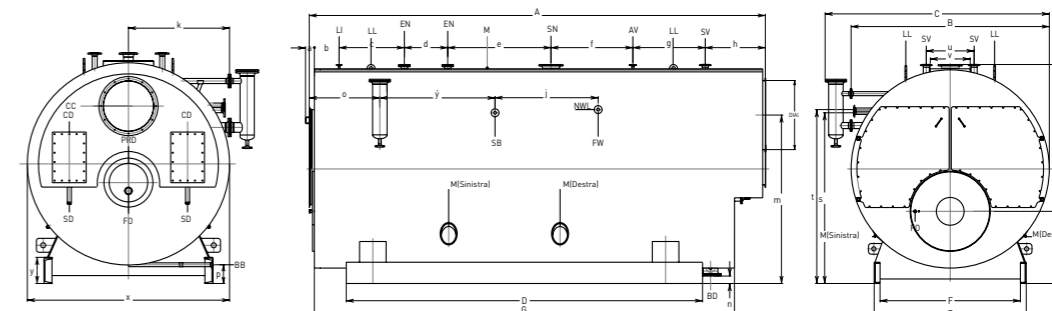
Otros modelos disponibles hasta 35.000 kg/h.



Dimensiones*

Modelos		400	500	600	700	850	1000	1200	1600	
A	mm	5.077	5.457	5.518	5.892	5.925	6.279	6.929	7.548	
B	mm	2.396	2.568	2.698	2.798	2.970	3.040	3.247	3.499	
C	mm	2.742	2.909	3.040	3.139	3.407	3.477	3.684	3.934	
D	mm	3.445	3.770	3.840	4.226	4.280	4.690	5.055	5.840	
E	mm	2.000		2.050		2.360	2.300	2.400	2.700	
F	mm	1.800		1.850		2.160	2.100	2.200	2.500	
G	mm	4.635	5.000	5.072	5.411	5.479	5.833	6.483	7.102	
H	mm	2.743	2.889	3.020	3.119	3.336	3.041	3.606	3.869	
a	mm	100								
b	mm	210	200		250	212	344	313	312	
c	mm	450	428	447	460	515	493	531	562	
d	mm	450	466	484	498	550	530	569	600	
e	mm	1.540	1.700	1.650	1.560	1.530	1.980	2.200	2.130	
f	mm	500	715	600	800	900	1.047	1.080	1.400	
g	mm	785	800	1.022	1.220	1.075	889	975	1.450	
h	mm	980	980	950	855	967	828	1.090	930	
i	mm	2.110	2.410	2.783	2.787	3.365	3.554	3.720	3.808	
j	mm	1.506	1.587	1.275	1.575	850	1.145	1.061	1.980	
k	mm	1.198	1.284	1.349	1.399	1.485	1.786	1.623	1.749	
l	mm	Ø600		Ø700		Ø800		Ø900	Ø1.000	
m	mm	2.102	2.154	2.260	2.384	2.551	2.540	2.755	2.951	
n	mm	100	75		120		130			
o	mm	840	850			980			890	
p	mm	230	215		265		285			
r	mm	964	985	1.039	1.052	1.161	1.172	1.222	1.282	
s	mm	2.051	2.179	2.245	2.337	2.533	2.585	2.765	2.947	
t	mm	2.111	2.239	2.305	2.397	2.593	2.645	2.825	3.007	
u	mm	800	700	800						
v	mm	600								
x	mm	2.396	2.568	2.698	2.798	2.970	3.043	3.247	3.499	
y	mm	300								

*Las dimensiones indicadas pueden variar sin previo aviso. En caso de distancias críticas, por favor consulte.



Tarifa

Consultar código y precio en función de la presión de servicio

Puesta en marcha

	Código	P. Neto
PM VAPOR (>2.500 kg/h)	900760	1.402 €

AK2/WHB-HW

Fabricación a medida de 100 kW a 10.000 kW

Caldera de recuperación para agua caliente
(Disposición horizontal o vertical).

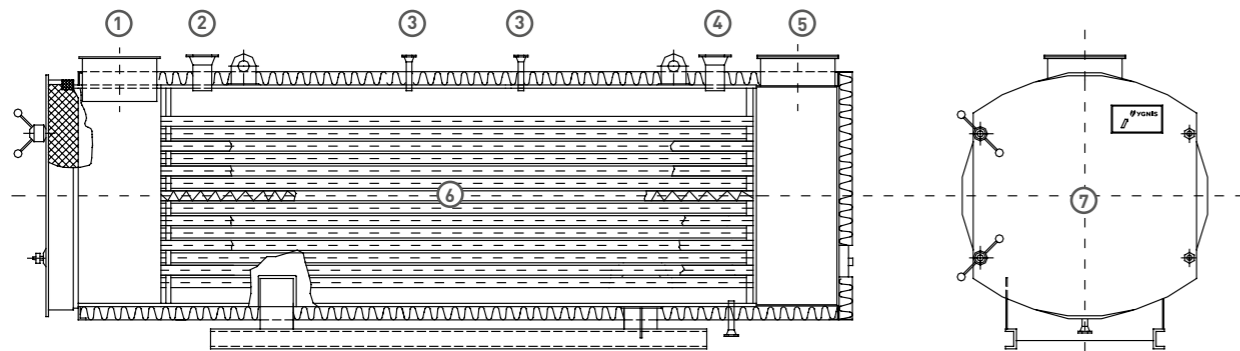


Datos para cálculo del equipo

Esta caldera se fabrica a medida.
Los datos necesarios para el cálculo se detallan en la siguiente tabla

Procedencia de los humos	
Temperatura de humos de escape	°C
Caudal de humos	kg/h
Temperatura de agua de alimentación al recuperador	°C
Presión de servicio	bar
Pérdida de carga máxima admisible en recuperador	mbar
Temperatura de humos deseada después del recuperador	°C
Potencia a recuperar	kW

Esquema



- | | |
|---------------------------|------------------------|
| ① Entrada humos de escape | ⑤ Salida humos fríos |
| ② Impulsión | ⑥ Tubos de intercambio |
| ③ Válvula/s de seguridad | ⑦ Puerta |
| ④ Retorno | |

Suministro

Caldera de recuperación para producción de agua caliente o sobrecalentada • Cuerpo de caldera calorifugado con aislamiento de fibra de vidrio de 100mm. • Manilla de apertura de puerta • Útiles de limpieza

Accesorios

Opcionalmente se puede suministrar un desviador de gases: todo/nada o modulante.

AK3/WHB-ESB

Fabricación a medida de 100 kg/h a 14.000 kg/h

Caldera de recuperación para producción de vapor.



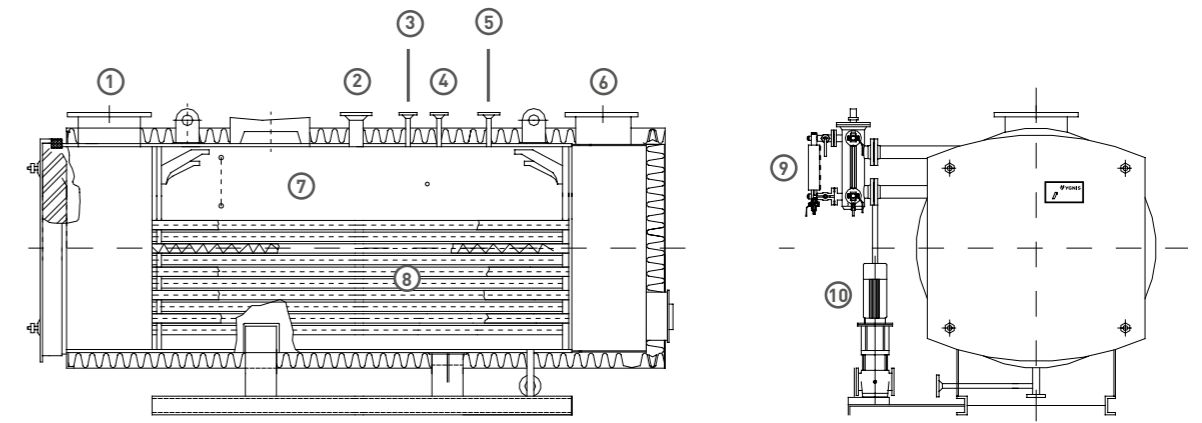
Datos para cálculo del equipo

Esta caldera se fabrica a medida.
Los datos necesarios para el cálculo se detallan en la siguiente tabla

Procedencia de los humos	
Temperatura de humos de escape	°C
Caudal de humos	kg/h
Temperatura de agua de alimentación al recuperador	°C
Presión de servicio	bar
Pérdida de carga máxima admisible en recuperador	mbar
Temperatura de humos deseada después del recuperador	°C
Potencia a recuperar	kW

Las calderas de recuperación AK3 se entregan con el cuadro de control correspondiente y todos los elementos de mando (bomba/s, válvulas...) y control necesarios para su funcionamiento de acuerdo con la categoría I o II que corresponde.

Esquema



- | | | | |
|---------------------------|--------------------------|------------------------|------------------------------|
| ① Entrada humos de escape | ④ E. Regulación | ⑦ Cámara de vapor | ⑩ Grupo motobomba de llenado |
| ② Salida vapor | ⑤ Válvula/s de seguridad | ⑧ Tubos de intercambio | |
| ③ Válvula de aireación | ⑥ Salida humos fríos | ⑨ Visor | |

Suministro

Cuerpo de caldera calorifugado con aislamiento de fibra de vidrio 100mm • Manilla de apertura de puerta • Útiles de limpieza • Válvula de salida de vapor • Alimentación por grupo motobomba con dos válvulas de retención, dos de asiento y manómetro • Regulador electrónico de nivel y sonda PT 100 • Visor de nivel con válvulas de corte y purga • Válvula de seguridad y presostato de alta • Manómetro con válvula de aislamiento y comprobación • Válvula de vaciado y purga de lodos • Cuadro eléctrico

Accesorios

Opcionalmente se puede suministrar un desviador de gases: todo/nada o modulante y/o autómatas con pantalla táctil, vigilancia indirecta incorporada.

QUEMADORES

De 14 a 80.000 kW

Una gama completa de quemadores para cualquier proceso.



Quemadores Bajo NOx válidos para cumplir, en combinación con caldera adecuada, la normativa de emisiones exigida para nuevas instalaciones puestas en marcha a partir del 20 de diciembre de 2018 según RD1042-2017 sobre la emisión de agentes contaminantes a la atmósfera para nuevos generadores con potencia a quemar superior a 1000kW.

Funcionamiento con cualquier tipo de combustible: gas, gasóleo, fuel, biogás...

Gama completa en quemadores mecánicos y electrónicos para cualquier tipo de funcionamiento (1 llama, 2 llamas, progresivo, modulante).

Versiones con funciones avanzadas (motor con inverter, sonda de oxígeno, comunicación MODBUS, sensores de masa).



Tablas de equivalencia caldera quemador - Calefacción

Modelo de caldera	Gas Natural - Low NOx			Gas Natural/Gasóleo - Low NOx			Gasóleo				
	Presión mín. (mbar)	Modelo	Código	PVP	Modelo	Código	PVP	Modelo	Código	PVP	
LRP NT PLUS											
LRP NT plus 1	20	ETNA GAS LN 150 M.AB.L.ES.A.0.20	730318	3.675 €				ETNA DIESEL 85 G.AB.L.ES.A	738548	1.655 €	
LRP NT plus 2		ETNA GAS LN 150 M.AB.L.ES.A.0.20	730318	3.675 €				ETNA DIESEL 200 G.AB.L.ES.A	738556	1.790 €	
LRP NT plus 3		ETNA GAS LN 150 M.AB.L.ES.A.0.20	738926	3.675 €				ETNA DIESEL 200 G.AB.L.ES.A	738556	1.790 €	
LRP NT plus 4		ETNA GAS LN 260 M.PR.M.ES.A.0.25	730140	3.845 €				ETNA DIESEL 200 G.AB.L.ES.A	738556	1.790 €	
LRP NT plus 5		ETNA GAS LN 260 M.PR.M.ES.A.0.25	730140	3.845 €				ETNA DIESEL 200 G.AB.L.ES.A	738556	1.790 €	
LRP NT plus 6		ETNA GAS LN 260 M.PR.M.ES.A.0.25	730140	3.845 €				ETNA DIESEL 300 G.AB.L.ES.A	738560	2.365 €	
LRP NT plus 7		ETNA GAS LN 400 M.PR.M.ES.A.0.25	730141	4.015 €				ETNA DIESEL 300 G.AB.L.ES.A	738560	2.365 €	
LRP NT plus 8		ETNA GAS LN 400 M.PR.M.ES.A.0.25	730141	4.015 €				ETNA DIESEL 400 G.AB.M.ES.A	738562	2.545 €	
LRP NT plus 9		ETNA GAS LN 550 M.PR.L.ES.A.0.32	730142	4.400 €				ETNA DIESEL 400 G.AB.M.ES.A	738562	2.545 €	
LRP NT plus 10		25	ETNA GAS LN 550 M.PR.L.ES.A.0.32	730142	4.400 €				ETNA DIESEL 400 G.AB.M.ES.A	738562	2.545 €
LRP NT plus 11		30	ETNA GAS LN 550 M.PR.L.ES.A.0.32	730142	4.400 €				ETNA DIESEL 550 G.AB.S.ES.A	738565	3.005 €
LRP NT plus 12			ETNA GAS LN 830 M.PR.SR.ES.A.0.32	730143	7.690 €	ETNA MIXTO LN 830 MG.PR.SP.ES.A.0.32	730157	13.285 €	ETNA DIESEL 800 G.PR.S.ES.A	738569	7.565 €
LRP NT plus 13		40	ETNA GAS LN 830 M.PR.SR.ES.A.0.32	730143	7.690 €	ETNA MIXTO LN 830 MG.PR.SP.ES.A.0.32	730157	13.285 €	ETNA DIESEL 800 G.PR.S.ES.A	738569	7.565 €
LRP NT plus 14		50	ETNA GAS LN 830 M.PR.SR.ES.A.0.32	730143	7.690 €	ETNA MIXTO LN 830 MG.PR.SP.ES.A.0.32	730157	13.285 €	ETNA DIESEL 1000 G.PR.S.ES.A	738575	10.110 €
LR											
LR 23	50	ETNA GAS LN 830 M.PR.SR.ES.A.0.32	730143	7.690 €	ETNA MIXTO LN 830 MG.PR.SP.ES.A.0.32	730157	13.285 €	ETNA DIESEL 1000 G.PR.S.ES.A	738575	10.110 €	
LR 24	30	ETNA GAS LN 1150 M.PR.LP.ES.A.0.40	730144	8.940 €	ETNA MIXTO LN 1150 MG.PR.LR.ES.A.0.40	730158	15.740 €	ETNA DIESEL 1000 G.PR.S.ES.A	738575	10.110 €	
LR 25	40	ETNA GAS LN 1150 M.PR.LP.ES.A.0.40	730144	8.940 €	ETNA MIXTO LN 1150 MG.PR.LR.ES.A.0.40	730158	15.740 €	ETNA DIESEL 1000 G.PR.S.ES.A	738575	10.110 €	
LR 26	45	ETNA GAS LN 1150 M.PR.LP.ES.A.0.40	730144	8.940 €	ETNA MIXTO LN 1150 MG.PR.LR.ES.A.0.40	730158	15.740 €	ETNA DIESEL 1000 G.PR.S.ES.A	738575	10.110 €	
LRR											
LRR47	70	ETNA GAS LN 1550 M.PR.SP.ES.A.1.40.EA	730145	11.565 €	ETNA MIXTO LN 1550 MG.PR.SR.ES.A.1.40.EC	730159					
LRR48	90	ETNA GAS LN 1800 M.PR.SP.ES.A.1.50.EA	730146		ETNA MIXTO LN 1800 MG.PR.SR.ES.A.1.50.EC	730160					
LRR49	80	ETNA GAS LN 2700 M.PR.S.ES.A.1.50.EA	730313		ETNA MIXTO LN 2700 MG.PR.S.ES.A.1.50.EC	730315					
LRR50	90	ETNA GAS LN 2700 M.PR.S.ES.A.1.50.EA	730313		ETNA MIXTO LN 2700 MG.PR.S.ES.A.1.50.EC	730315					
LRR51	150	ETNA GAS LN 3650 M.PR.SR.ES.A.1.50.EA	730148	Consultar	ETNA MIXTO LN 3650 MG.PR.SR.ES.A.1.50.EC	730162				Consultar	
LRR52	170	ETNA GAS LN 4400 M.PR.SR.ES.A.1.50.EA	730314		ETNA MIXTO LN 4400 MG.PR.SR.ES.A.1.50.EC	730317					
LRR53	300	ETNA GAS LN 4400 M.PR.SR.ES.A.1.50.EA	730314		ETNA MIXTO LN 4400 MG.PR.SR.ES.A.1.50.EC	730317					
LRR54		ETNA GAS LN 5900 M.PR.SR.ES.A.1.65.EA	730150		ETNA MIXTO LN 5900 MG.PR.SR.ES.A.1.65.EC	730164					

Modelo de caldera	Gas Natural - Low NOx			Gas Natural/Gasóleo - Low NOx			
	Presión mín.(mbar)	Modelo	Código	PVP	Modelo	Código	PVP
LRR							
LRR55	300	ETNA GAS LN 6600 M.PR.SR.ES.A.1.65.EA	730316		ETNA MIXTO LN 6600 MG.PR.SR.ES.A.1.65.EC	730312	
LRR56		ETNA GAS LN 8800 M.PR.SR.ES.A.1.65.EA	730152		ETNA MIXTO LN 8800 MG.PR.SR.ES.A.1.65.EC	730166	
LRR57		ETNA GAS LN 9250 M.PR.SR.ES.A.1.80.EA	730153	Consultar	ETNA MIXTO LN 9250 MG.PR.SR.ES.A.1.80.EC	730167	Consultar
LRR58		ETNA GAS LN 10600 M.PR.SR.ES.A.1.80.EA	730154		ETNA MIXTO LN 10600 MG.PR.SR.ES.A.1.80.EC	730168	
LRR59		ETNA GAS LN R 13000 MG.PR.S.ES.A.1.80.EA	730155		ETNA MIXTO LN R 13000 MG.PR.S.ES.A.1.80.EA	730169	
VARJET							
VARJET 1	20	ETNA GAS LN 200 M.AB.L.ES.A.0.20	730318	3.675 €			
VARJET 2		ETNA GAS LN 200 M.AB.L.ES.A.0.20	730318	3.675 €			
VARJET 3		ETNA GAS LN 200 M.AB.L.ES.A.0.20	738926	3.675 €			
VARJET 4		ETNA GAS LN 350 M.PR.L.ES.A.0.25	730140	3.845 €			
VARJET 5		ETNA GAS LN 350 M.PR.L.ES.A.0.25	730140	3.845 €			
VARJET 6		ETNA GAS LN 350 M.PR.M.ES.A.0.25	730140	3.845 €			
VARJET 7		25	ETNA GAS LN 350 M.PR.M.ES.A.0.25	730140	3.845 €		
VARJET 8		20	ETNA GAS LN 400 M.PR.M.ES.A.0.25	730141	4.015 €		
VARJET 9		25	ETNA GAS LN 400 M.PR.M.ES.A.0.25	730141	4.015 €		
VARJET 10			ETNA GAS LN 550 M.PR.L.ES.A.0.32	730142	4.400 €		
VARJET 11		30	ETNA GAS LN 550 M.PR.L.ES.A.0.32	730142	4.400 €		
VARJET 12		35	ETNA GAS LN 550 M.PR.L.ES.A.0.32	730142	4.400 €		
VARJET 13			ETNA GAS LN 830 M.PR.SR.ES.A.0.32	730143	7.690 €	ETNA MIXTO LN 830 MG.PR.SP.ES.A.0.32	730157
VARJET 14		45	ETNA GAS LN 830 M.PR.SR.ES.A.0.32	730143	7.690 €	ETNA MIXTO LN 830 MG.PR.SP.ES.A.0.32	730157
LRK							
LRK 27		ETNA GAS LN 1550 M.PR.SP.ES.A.1.40.EA	730145	11.565 €			
LRK 28	70	ETNA GAS LN 1800 M.PR.SP.ES.A.1.50.EA	730146		ETNA MIXTO LN 1800 MG.PR.SR.ES.A.1.50.EC	730160	
LRK 29	90	ETNA GAS LN 2700 M.PR.S.ES.A.1.50.EA	730313		ETNA MIXTO LN 2700 MG.PR.S.ES.A.1.50.EC	730315	
LRK 30		ETNA GAS LN 2700 M.PR.S.ES.A.1.50.EA	730313	Consultar	ETNA MIXTO LN 2700 MG.PR.S.ES.A.1.50.EC	730315	Consultar
LRK 31	150	ETNA GAS LN 3650 M.PR.SR.ES.A.1.50.EA	730148		ETNA MIXTO LN 3650 MG.PR.SR.ES.A.1.50.EC	730162	
LRK 32	200	ETNA GAS LN 4400 M.PR.SR.ES.A.1.50.EA	730314		ETNA MIXTO LN 4400 MG.PR.SR.ES.A.1.50.EC	730317	

* siglas AB en el nombre del quemador indica quemador de 2 llamas
* siglas PR en el nombre del quemador indica quemador Progresivo/Modulante junto Navistem B2000

QUEMADORES

Tablas de equivalencia caldera quemador - Industria

Modelo de caldera	Gas Natural - Low NOx			Gas Natural/Gasóleo - Low NOx			Gasóleo			
	Presión mín. (mbar)	Modelo	Código	PVP	Modelo	Código	PVP	Modelo	Código	PVP
FBG										
FBG 175	20	ETNA GAS LN 350 M.PR.M.ES.A.0.25	730140	3.845 €				ETNA DIESEL 300 G.AB.L.ES.A	738560	2.365 €
FBG 230		ETNA GAS LN 400 M.PR.M.ES.A.0.25	730141	4.015 €				ETNA DIESEL 300 G.AB.L.ES.A	738560	2.365 €
FBG 300	25	ETNA GAS LN 550 M.PR.L.ES.A.0.32	730142	4.400 €				ETNA DIESEL 400 G.AB.M.ES.A	738562	2.545 €
FBG 405		ETNA GAS LN 550 M.PR.L.ES.A.0.32	730142	4.400 €				ETNA DIESEL 550 G.AB.S.ES.A	738565	3.005 €
FBG 540	40	ETNA GAS LN 830 M.PR.SR.ES.A.0.32	730143	7.690 €	ETNA MIXTO LN 830 MG.PR.SP.ES.A.0.32	730157	13.285 €	ETNA DIESEL 700 G.AB.S.ES.A	738567	Consultar
FBG 710		ETNA GAS LN 1150 M.PR.LP.ES.A.0.40	730144	8.940 €	ETNA MIXTO LN 1150 MG.PR.LR.ES.A.0.40	730158	15.740 €	ETNA DIESEL 1000 G.AB.S.ES.A	738573	
FBG 940	50	ETNA GAS LN 1150 M.PR.LP.ES.A.0.40	730144	8.940 €	ETNA MIXTO LN 1150 MG.PR.LR.ES.A.0.40	730158	15.740 €	ETNA DIESEL 1000 G.PR.S.ES.A	738575	10.110 €
WA										
WA 200	20	ETNA GAS LN 400 M.PR.M.ES.A.0.25	730141	4.015 €				ETNA DIESEL 300 G.AB.L.ES.A	738560	2.365 €
WA 250		ETNA GAS LN 400 M.PR.M.ES.A.0.25	730141	4.015 €				ETNA DIESEL 400 G.AB.M.ES.A	738562	2.545 €
WA 350	35	ETNA GAS LN 550 M.PR.L.ES.A.0.32	730142	4.400 €				ETNA DIESEL 550 G.AB.L.ES.A	738566	
WA 450		ETNA GAS LN 830 M.PR.LR.ES.A.0.32	730170	Consultar	ETNA MIXTO LN 830 MG.PR.LP.ES.A.0.32	730171	Consultar	ETNA DIESEL 700 G.AB.L.ES.A	738568	
WA 550	55	ETNA GAS LN 830 M.PR.LR.ES.A.0.32	730170	Consultar	ETNA MIXTO LN 830 MG.PR.LP.ES.A.0.32	730171	Consultar	ETNA DIESEL 1000 G.AB.L.ES.A	738574	
WA 650		ETNA GAS LN 1150 M.PR.LP.ES.A.0.40	730144	8.940 €	ETNA MIXTO LN 1150 MG.PR.LR.ES.A.0.40	730158	15.740 €	ETNA DIESEL 1000 G.AB.L.ES.A	738574	Consultar
WA 750	45	ETNA GAS LN 1150 M.PR.LP.ES.A.0.40	730144	8.940 €	ETNA MIXTO LN 1150 MG.PR.LR.ES.A.0.40	730158	15.740 €	ETNA DIESEL 1000 G.AB.L.ES.A	738574	
WA 850		ETNA GAS LN 1550 M.PR.SP.ES.A.1.40.EA	730145	11.565 €	ETNA MIXTO LN 1550 MG.PR.SR.ES.A.1.40.EC	730159	Consultar	ETNA DIESEL 2000 G.PR.S.ES.A	738581	
EUROMAX										
EUROMAX 1160	75	ETNA GAS LN 1550 M.PR.SP.ES.A.1.40.EA	730145	11.565 €	ETNA MIXTO LN 1550 MG.PR.SR.ES.A.1.40.EC	730159				
EUROMAX 1455		ETNA GAS LN 1800 M.PR.SP.ES.A.1.50.EA	730146		ETNA MIXTO LN 1800 MG.PR.SR.ES.A.1.50.EC	730160				
EUROMAX 1745	75	ETNA GAS LN 2700 M.PR.S.ES.A.1.50.EA	730313		ETNA MIXTO LN 2700 MG.PR.S.ES.A.1.50.EC	730315				
EUROMAX 2330		ETNA GAS LN 2700 M.PR.S.ES.A.1.50.EA	730313		ETNA MIXTO LN 2700 MG.PR.S.ES.A.1.50.EC	730315				
EUROMAX 2910	155	ETNA GAS LN 4400 M.PR.SR.ES.A.1.50.EA	730314		ETNA MIXTO LN 4400 MG.PR.SR.ES.A.1.50.EC	730317				
EUROMAX 3500		ETNA GAS LN 4400 M.PR.SR.ES.A.1.50.EA	730314	Consultar	ETNA MIXTO LN 4400 MG.PR.SR.ES.A.1.50.EC	730317	Consultar			
EUROMAX 4000	300	ETNA GAS LN 4400 M.PR.SR.ES.A.1.50.EA	730314		ETNA MIXTO LN 4400 MG.PR.SR.ES.A.1.50.EC	730317				
EUROMAX 5000		ETNA GAS LN 5900 M.PR.SR.ES.A.1.65.EA	730150		ETNA MIXTO LN 5900 MG.PR.SR.ES.A.1.65.EC	730164				
EUROMAX 6000	300	ETNA GAS LN 6600 M.PR.SR.ES.A.1.65.EA	730316		ETNA MIXTO LN 6600 MG.PR.SR.ES.A.1.65.EC	730312				
EUROMAX 8000		ETNA GAS LN 9250 M.PR.S.ES.A.1.80.EA	730153		ETNA MIXTO LN 9250 MG.PR.S.ES.A.1.80.EC	730167				
EUROMAX 10000	310	ETNA GAS R 2050A M.PR.S.ES.A.1.80.EA	730155		ETNA MIXTO R 2050A MG.PR.S.ES.A.1.80.EC	730169				
EV										
EV 60	20	ETNA GAS LN 150 M.AB.L.ES.A.0.20	730318	3.675 €				ETNA DIESEL 160 G.AB.L.ES.A	738552	Consultar
EV 90		ETNA GAS LN 150 M.AB.L.ES.A.0.20	730318	3.675 €				ETNA DIESEL 160 G.AB.L.ES.A	738552	
EV 140	20	ETNA GAS LN 260 M.PR.M.ES.A.0.25	730140	3.845 €				ETNA DIESEL 300 G.AB.L.ES.A	738560	2.365 €
EV 200		ETNA GAS LN 400 M.PR.M.ES.A.0.25	730141	4.015 €				ETNA DIESEL 300 G.AB.L.ES.A	738560	2.365 €
EV 250	25	ETNA GAS LN 550 M.PR.L.ES.A.0.32	730142	4.400 €				ETNA DIESEL 400 G.AB.M.ES.A	738562	2.545 €
EV 350		ETNA GAS LN 550 M.PR.L.ES.A.0.32	730142	4.400 €				ETNA DIESEL 700 G.AB.L.ES.A	738568	Consultar
HDPY										
HDPY 400	35	ETNA GAS LN 830 M.PR.LR.ES.A.0.32	730170	Consultar	ETNA MIXTO LN 830 MG.PR.LP.ES.A.0.32	730171	Consultar	ETNA DIESEL 700 G.AB.L.ES.A	738568	
HDPY 502		ETNA GAS LN 830 M.PR.LR.ES.A.0.32	730170		ETNA MIXTO LN 830 MG.PR.LP.ES.A.0.32	730171		ETNA DIESEL 1000 G.AB.L.ES.A	738574	Consultar
HDPY 640	40	ETNA GAS LN 1150 M.PR.LP.ES.A.0.40	730144	8.940 €	ETNA MIXTO LN 1150 MG.PR.LP.ES.A.0.40	730158	15.740 €	ETNA DIESEL 1000 G.AB.L.ES.A	738574	
HDPY 800		ETNA GAS LN 1150 M.PR.LP.ES.A.0.40	730144	8.940 €	ETNA MIXTO LN 1150 MG.PR.LP.ES.A.0.40	730158	15.740 €	ETNA DIESEL 2000 G.PR.S.ES.A	738581	

Modelo de caldera	Gas Natural - Low NOx			Gas Natural/Gasóleo - Low NOx			Gasóleo			
	Presión mín. (mbar)	Modelo	Código	PVP	Modelo	Código	PVP	Modelo	Código	PVP
HDR										
HDR 32	25	ETNA GAS LN 260 M.PR.M.ES.A.0.25	730141	4.015 €				ETNA DIESEL 300 G.AB.L.ES.A	738560	2.365 €
HDR 50		ETNA GAS LN 550 M.PR.L.ES.A.0.25	730142	4.400 €				ETNA DIESEL 550 G.AB.L.ES.A	738566	
HDR 80	35	ETNA GAS LN 830 M.PR.SR.ES.A.0.32	730143	7.690 €	ETNA MIXTO LN 830 MG.PR.SP.ES.A.0.32	730157	13.285 €	ETNA DIESEL 700 G.AB.L.ES.A	738568	Consultar
HDR 100		ETNA GAS LN 1150 M.PR.LP.ES.A.0.40	730144	8.940 €	ETNA MIXTO LN 1150 MG.PR.LR.ES.A.0.40	730158	15.740 €	ETNA DIESEL 1000 G.AB.S.ES.A	738573	
HDR 125	50	ETNA GAS LN 1150 M.PR.LP.ES.A.0.40	730144	8.940 €	ETNA MIXTO LN 1150 MG.PR.LR.ES.A.0.40	730158	15.740 €	ETNA DIESEL 1000 G.PR.S.ES.A	738575	10.110 €
ESB										
ESB 100	25	ETNA GAS LN 1150 M.PR.LP.ES.A.0.40	730144	8.940 €	ETNA MIXTO LN 1150 MG.PR.LR.ES.A.0.40	730158	15.740 €			
ESB 125		ETNA GAS LN 1150 M.PR.LP.ES.A.0.40	730144	8.940 €	ETNA MIXTO LN 1150 MG.PR.LR.ES.A.0.40	730158	15.740 €			
ESB 150	60	ETNA GAS LN 1550 M.PR.SP.ES.A.1.40.EA	730145	11.565 €	ETNA MIXTO LN 1550 MG.PR.SR.ES.A.1.40.EC	730159				
ESB 200		ETNA GAS LN 1800 M.PR.SP.ES.A.1.50.EA	730146	Consultar	ETNA MIXTO LN 1800 MG.PR.SR.ES.A.1.50.EC	730160	Consultar			
ESB 250	70	ETNA GAS LN 2700 M.PR.S.ES.A.1.50.EA	730313	Consultar	ETNA MIXTO LN 2700 MG.PR.S.ES.A.1.50.EC	730315	Consultar			
ESB 300		ETNA GAS LN 2700 M.PR.S.ES.A.1.50.EA	730313		ETNA MIXTO LN 2700 MG.PR.S.ES.A.1.50.EC	730315				

* siglas AB en el nombre del quemador indica quemador de 2 llamas
* siglas PR en el nombre del quemador indica quemador Progresivo/Modulante junto Navistem B2000

Puesta en marcha

PUESTA EN MARCHA - GAS	Código	P. Neto	PUESTA EN MARCHA - MIXTO	Código	P. Neto
PM ETNA GAS 40-600 TN	900409	280 €	PM ETNA MIXTO 70-200 TN	900449	511 €
PM ETNA GAS 70-1200 AB	900418	315 €	PM ETNA MIXTO 230-1200 AB	900451	571 €
PM ETNA GAS 1700-2300 AB	900297	630 €	PM ETNA MIXTO 1500-2300 AB	900453	1.069 €
PM ETNA GAS 140 - 1200 PR	900422	466 €	PM ETNA MIXTO 230-1200 PR	900455	862 €
PM ETNA GAS 1700-2300 PR	900304	761 €	PM ETNA MIXTO 1500-2300 PR	900459	1.294 €
PM ETNA GAS R2700-R7500 PR	900427	962 €	PM ETNA MIXTO R2700-R6000 PR	900461	1.638 €
PM ETNA GAS R8000-R13000 PR	900429	1.258 €	PM ETNA MIXTO R8000-R13000 PR	900463	2.234 €
PM ETNA GAS 140 - 1200 MD	900433	617 €	PM ETNA MIXTO 230-1200 MD	900476	1.076 €
PM ETNA GAS 1700-2300 MD	900439	962 €	PM ETNA MIXTO 1500-2300 MD	900303	1.638 €
PM ETNA GAS R2700-R7500 MD	900441	1.140 €	PM ETNA MIXTO R2700-R6000 MD	900480	1.935 €
PM ETNA GAS R8000-R13000 MD	900443	1.662 €	PM ETNA MIXTO R8000-R13000 MD	900482	2.824 €
PUESTA EN MARCHA - GASÓLEO					
PM ETNA DIESEL 40-300 TN	900358	146 €			
PM ETNA DIESEL 60 - 300 AB	900380	309 €			
PM ETNA DIESEL 400-700 AB	900384	464 €			
PM ETNA DIESEL 380 - 800 PR	900390	495 €			

Puesta en marcha de varios equipos el mismo día, consultar.

Condiciones particulares:
Para el conjunto caldera + quemador, se facturará el importe de la PM del quemador
Para conjuntos de quemador + caldera de vapor, se aplicará el forfait de la PM de Vapor * 1,5

GAMA COMPLETA DE SOLUCIONES GROUPE ATLANTIC

Descubra los detalles y toda la gama en ygnis.es y acv.com/es

CALDERAS	VARFREE EVO	VARBLOK	CONDENSINOX	VARMAX Y VARMAX TWIN	VARJET	LRK	LRP NT PLUS	LR	LRR	LRB
TECNOLOGÍA	Condensación Premezcla		Condensación Premezcla		Condensación Presurizada		Baja temperatura Presurizada			
TIPO	Mural	De pie	De pie		3 Pasos de humos		3 Pasos de humos			
COMBUSTIBLE	Gas natural y propano		Gas natural y propano		Gas natural, propano y gasóleo	Gas natural, propano y gasóleo	Gas natural, propano y gasóleo			
COMPATIBLE CHIMENEA DE POLIPROPILENO	Sí		Sí		Sí	Sí	No			
PRESIÓN DE SERVICIO	4/6 bar	10 bar	4 bar	6 bar	4 – 6 bar	4 – 10 bar	4 – 10 bar		6 – 16 bar	
CONFIGURACIÓN HIDRÁULICA DE LA INSTALACIÓN	2 tomas (impulsión y retorno)		2/3 tomas (1 retorno a alta y 1 retorno a baja temperatura)	2/3 y 4 tomas (1 retorno a alta y baja temperatura con conexión de salida a bt)	2/3 y 4 tomas (1 retorno a alta y baja temperatura y opción de condensador independiente)		2 tomas			
MODULACIÓN	20 – 100%		20 – 100%		En función del quemador acoplado		En función del quemador acoplado			
CAUDAL MÍNIMO NECESARIO	P/20 (sin bomba)	P/20	Sin restricción		Sin restricción	Sin restricción (excepto condensador)	Sin restricción			
RANGO DE POTENCIA	35 – 150 kW	100 – 750 kW	40 – 100 kW	120 – 1.200kW	70 – 580 kW	530 – 3.000 kW	70 – 580 kW	530 – 3.000 kW	1.150 – 10.000 kW	12.000 – 23.000 kW

INSTALACIONES ACS COLECTIVAS

	HEAT MASTER TC EVO	WATER MASTER X EVO	HEATSWITCH 2 I	HEATSWITCH 2 SI	SMART
TECNOLOGÍA	Generador de ACS a gas de condensación y calefacción	Generador de ACS a gas de condensación	Producción instantánea de ACS	Producción semi-instantánea de ACS	Acumulación con intercambio tecnología Tank in Tank
RANGO DE POTENCIA	25-120 kW	25-70 kW	14 – 1.108 kW	14 – 1.108 kW	De 320 a 600 l

HR i	HR s	LCT 1CO PLUS	LCT 1CO	LCT 2CO	LCT INOX	LCT	LCT COLD	LCT P
Acumulación con intercambio tecnología Tank in Tank		Acumulación con intercambio por serpentín			Depósito de ACS		Depósito de inercia	
De 320 a 800 l		De 500 a 3.000 l	De 500 a 3.000 l	De 500 a 2.000 l	De 500 a 1.500 l	De 500 a 3.000 l	De 150 a 2.000 l	De 500 a 5.000 l

CONDICIONES GENERALES DE VENTA GROUPE ATLANTIC ESPAÑA/PORTUGAL

1. Generalidades

1.1 Las siguientes Condiciones Generales de Venta (en adelante “CGV”) se aplican a las ventas de productos y prestaciones de servicios relativas a ellos (en adelante e/los “Producto/s”) realizadas por GROUPE ATLANTIC ESPAÑA – SOLUCIONES CONFORT TÉRMICO S.A. (en adelante “Groupe Atlantic España”) en el territorio de España y Portugal.

1.2 La aceptación de las presentes CGV por el cliente supone la exclusión de la aplicación de los términos y condiciones generales de compra del cliente, salvo que se acuerde lo contrario previamente por escrito.

1.3 Las presentes CGV regirán hasta que ambas partes manifiesten expresa, conjuntamente y por escrito su voluntad en contrario, una vez cumplimentados los compromisos en curso.

1.4 Las ofertas, propuestas de planificación, propuestas de consultoría etc, así como los datos, medidas, precios, características, beneficios y toda cualquier otra información que se reproduzca en nuestros catálogos, folletos, listas de precios, circulares, etc. de Groupe Atlantic España son sólo orientativos y pueden ser sujetos a cambios sin previo aviso. Los actos y manifestaciones verbales de representantes o agentes comerciales de Groupe Atlantic España sólo serán válidos si existe una ulterior confirmación por escrito debidamente emitida por Groupe Atlantic España. Los elementos antes mencionados vincularán a Groupe Atlantic España siempre que exista confirmación por parte de Groupe Atlantic España respecto al pedido emitido por parte del cliente.

1.5 La correspondencia comercial de Groupe Atlantic España (tales como confirmaciones de pedidos, facturas, notas de crédito, estados de cuenta o requerimientos de pago) emitida por medios electrónicos, no precisará firma manuscrita para causar plenos efectos vinculantes. En la venta de productos no está incluida la instalación ni puesta en marcha de los mismos. La colocación, instalación y conexión de los Productos será responsabilidad exclusiva del instalador que, en su caso, contrate el cliente.

1.6 En el supuesto de que alguna o algunas de las estipulaciones de las presentes CGV o de cualquiera de los pedidos del cliente fueran anuladas o resultaran inejecutables por motivos legales, no se verá afectada la validez de las demás estipulaciones.

1.7 El pedido realizado por el cliente así como las modificaciones del mismo, sus anexos escritos, si los hubiere, y las presentes CGV, constituirán el acuerdo total entre Groupe Atlantic España y el cliente, por lo que ningún otro acuerdo o pacto verbal que modifique el contenido de los documentos anteriores será vinculante para Groupe Atlantic España.

2. Precios

2.1 Salvo que exista una estipulación contraria en el pedido, o un acuerdo al respecto entre Groupe Atlantic España y el cliente derivado de su relación comercial, los precios no incluyen embalaje, ni transporte, ni cargas, ni seguros ni derechos de aduana. Los precios aplicables en la península ibérica serán los fijados en la tarifa correspondiente a cada territorio y vigente en cada momento. A los mismos se les aplicarán los tributos, derecho o tasa que correspondan con arreglo a la legislación vigente en cada momento, que se repercutirán en la factura correspondiente.

2.2 Groupe Atlantic España podrá ajustar sus precios en cualquier momento y, en particular, debido al aumento del coste de los materiales, de la mano de obra, de la fabricación o del transporte, si este aumento se produce con anterioridad a la fecha de suministro. Los nuevos precios se aplicarán a todos los pedidos pendientes de ejecución a la fecha de estos cambios. Si el cliente no acepta el nuevo precio, podrá cancelar el pedido comunicándolo a Groupe Atlantic España por escrito hasta siete (7) días naturales después de la fecha de notificación de dicho ajuste. Transcurrido ese plazo, la falta de cancelación por parte del cliente supondrá la tácita aceptación del nuevo precio.

2.3 Para los pedidos en los que no se haya acordado un precio determinado, se aplicarán los precios de Groupe Atlantic España vigentes al día del suministro.

2.4 Los precios confirmados sólo se mantendrán en cuanto queden aceptadas las cantidades y unidades de producto.

2.5 Groupe Atlantic España podrá realizar entregas parciales, percibiendo el precio correspondiente.

2.6 En el mismo sentido expresado en la Condición 1.4, los precios y otras indicaciones contenidas en los catálogos, folletos, tablas, etc. son orientativos.

2.7 Salvo acuerdo previo con el cliente, los embalajes de los Productos objeto del suministro serán objeto de un cargo adicional sobre el precio de venta, no admitiéndose la devolución de los mismos. Según Real Decreto 782/98, de 30 de abril, Artículo 18, y Ley 11/1997, de 24 de abril, sobre Envases y Residuos de Envases, como receptor final de nuestro embalaje, es responsabilidad del cliente dar el tratamiento medioambiental más adecuado al mismo (valoración, reutilización o reciclado).

2.8 Salvo acuerdo previo con el cliente, el transporte, incluyendo las cargas y descargas, se realizará a coste y bajo riesgo del cliente, por lo que Groupe Atlantic España es ajeno a cualquier reclamación respecto a daño o menoscabo del Producto suministrado, siendo por cuenta del cliente la asunción de dichos riesgos.

3. Condiciones de pago

3.1 Salvo que se acuerde lo contrario por escrito, las facturas se pagarán por adelantado. Se entenderá realizado el pago cuando los importes sean efectivos y estén disponibles en la cuenta bancaria designada por Groupe Atlantic España.

3.2 Todas las facturas emitidas por Groupe Atlantic España se considerarán aprobadas y conformes a no ser que el cliente muestre su disconformidad por escrito dentro de los siete (7) días siguientes a la recepción del Producto.

El pago se realizará en las condiciones acordadas, en la cuenta bancaria de Groupe Atlantic España o mediante otro procedimiento acordado. El pago se realizará sin ninguna deducción tal como retenciones no acordadas, descuentos, gastos, impuestos o tasas, o cualquier otra deducción.

3.3 El pago mediante cheque o pagaré requerirá la aceptación expresa de Groupe Atlantic España. Los recargos por descuento de dichos títulos valores y gastos similares correrán por cuenta del cliente, que los pagará o reembolsará de inmediato.

3.4 El cliente faculta a Groupe Atlantic España a imputar los pagos a antiguas deudas que tuviera frente a Groupe Atlantic España.

3.5 En caso de que el cliente incurra en retrasos en los pagos acordados, Groupe Atlantic España podrá suspender de forma provisional o definitiva, a su elección, el envío del Producto o la ejecución de los servicios asociados al mismo, sin perjuicio de requerirle al cliente la realización de los pagos atrasados y de reclamarle, en su caso, compensaciones adicionales por esta suspensión del producto o ejecución de los servicios acordados.

3.6 Dichas condiciones de pago deberán atenerse a lo previsto en la Ley 15/2010, de 5 de julio, de modificación de la Ley 3/2004, de 29 de diciembre, por la que se establecen medidas de lucha contra la morosidad en operaciones comerciales, sin superar en ningún caso los plazos máximos establecidos en la misma.

3.7 Cuando resulte impagada cualquier cuota de las varias correspondientes a un crédito, sea la originalmente pactada a consecuencia de la entrega de un Producto o prestación de un servicio, sea por la concesión o renegociación de los aplazamientos inicialmente pactados, el crédito en cuestión se considerará vencido, líquido y exigible por su totalidad y de manera inmediata.

3.8 El cliente sólo podrá compensar las deudas que tenga frente a Groupe Atlantic España con arreglo a lo dispuesto en el artículo 1.195 y siguientes del Código Civil.

3.9 La facturación de una puesta en marcha debe realizarse en el mismo momento que los equipos a los que hace referencia y de forma separada al suministro del equipo. Una vez facturada, puede solicitar la fecha de realización de la puesta en marcha poniéndose en contacto con Groupe Atlantic mediante el correo electrónico puestaenmarcha@groupe-atlantic.com.

3.10 En la facturación de los equipos a medida, BOXES, Groupe Atlantic se reserva el derecho de solicitar por anticipado (en el momento de la formalización del pedido) entre el 20-30% del pago, debiendo abonar el resto a la entrega del equipo.

4. Reserva de dominio

4.1 Groupe Atlantic España se reserva la propiedad sobre los Productos entregados hasta tanto no haya percibido íntegramente el pago completo del precio según lo acordado con el cliente, y de cualquier otra cantidad adeudada por el cliente a Groupe Atlantic España por cualquier otro concepto que sea vencida, líquida y exigible y no haya sido satisfecha. Si el cliente incumple el contrato, incluyendo su obligación de pago, Groupe Atlantic España estará facultada para recuperar el Producto y el cliente estará obligado a devolverlo a requerimiento de Groupe Atlantic España. Como medida de conservación de su derecho, Groupe Atlantic España podrá retener la documentación acreditativa de la titularidad de los Productos.

4.2 El cliente deberá cooperar en la medida de lo necesario en la protección del derecho de propiedad de Groupe Atlantic España sobre los Productos. De ser posible por aplicación de la Ley, el cliente autoriza a Groupe Atlantic España, mediante la aceptación de las presentes CGV y en cuanto fuera necesario, a inscribir a costa del cliente la reserva de dominio en el Registro de Venta a Plazos de Bienes Muebles u otro registros públicos o privados, obligándose a emitir las declaraciones de voluntad que sean necesarias hasta completar la inscripción.

4.3 Durante la vigencia de la reserva de dominio acordada, el cliente estará obligado a conservarla en su poder con toda diligencia y cuidado y mantener vigente y a su cargo, una póliza de seguro con cobertura sobre el valor del Producto que lo asegure contra todo riesgo.

El cliente no podrá enajenar, ceder, gravar o disponer de cualquier otra forma sobre el Producto, mientras no esté plena y satisfactoriamente cumplida la condición del pago total de su importe, salvo previa autorización expresa por escrito de Groupe Atlantic España.

4.4 En el supuesto que el cliente procediera a la venta del Producto, Groupe Atlantic España podrá reclamar el pago al nuevo comprador, incluso en el supuesto de que la misma se hubiese incorporado a otros Productos.

4.5 El cliente está facultado para revender el Producto en el ámbito de sus actividades ordinarias. Sin perjuicio de lo anterior, por la aceptación de las presentes CGV cede a favor de Groupe Atlantic España, en garantía del pago del Producto, el crédito que pueda ostentar derivado de la reventa del Producto, incluyendo todos los derechos accesorios. El cliente se obliga a emitir la correspondiente declaración de voluntad que fuera necesaria para la completa efectividad de la cesión realizada, suscribiendo los documentos públicos o privados que fueran precisos.

4.6 A petición de Groupe Atlantic España, el cliente informará de inmediato a ésta sobre la identidad de la persona que haya adquirido el Producto y sobre el importe que percibirá por dicha venta.

4.7 En caso de intervenciones de terceros que puedan afectar al título de propiedad sobre el Producto o al propio Producto, el cliente deberá dar cuenta de ello a Groupe Atlantic España de forma inmediata y por escrito, proporcionándole la información necesaria y aportando la documentación necesaria para garantizar a Groupe Atlantic España una plena y efectiva protección de sus derechos e intereses. Además, el cliente deberá adoptar todas las medidas necesarias para proteger y preservar el pacífico disfrute por parte de Groupe Atlantic España de su derecho de propiedad, asumiendo los costes asociados a la adopción de tales medidas.

4.8 Groupe Atlantic España autoriza la utilización de imágenes y contenidos de sus sitios web o de cualquier otro soporte cuya finalidad sea ilustrar los Productos y soluciones comercializados por Groupe Atlantic España en los materiales de su cliente. La presente autorización es válida tanto para la actualización del sitio web así como para cualquier otro medio de comunicación desarrollado por su cliente para la promoción de los Productos. Por la utilización y publicación de estas imágenes y contenidos, no será debido el pago de los respectivos derechos de autor, ni cualquier otra posible carga.

A tal efecto, el cliente se compromete a solicitar autorización expresa por escrito a Groupe Atlantic España, antes de la publicación de cualquier material que incorpore imágenes, logos o contenidos que pertenezcan a Groupe Atlantic España o que estén ubicados en cualquiera de los sitios de la compañía. Si en el plazo de siete (7) días laborables el cliente no hubiera recibido dicha autorización expresa por escrito, se entenderá otorgada por defecto.

La utilización por parte del cliente del contenido mencionado con anterioridad, sin la previa solicitud de autorización a Groupe Atlantic España, será considerado fraudulento y deberá ser inmediatamente retirado. Groupe Atlantic España se reserva el derecho a solicitar cualesquiera compensaciones que se deriven de su uso como consecuencia de reclamaciones de terceros.

El cliente se compromete a mencionar la autoría de las imágenes cedidas y a solicitar autorización para la utilización de las imágenes para cualquier otro fin distinto al que figura en el presente artículo. Las imágenes cedidas no podrán, en ningún caso, ser cedidas a terceros sin expresa y previa autorización de Groupe Atlantic España o de la persona responsable de ella.

5. Suministro

5.1 El alcance del suministro por parte de Groupe Atlantic España deberá estar claramente especificado en el pedido del cliente. Para que se considere efectivo, el pedido tiene que recibir una aceptación expresa por parte de Groupe Atlantic España, exceptuándose los casos en que, dado el carácter pe-riódico del suministro, de mutuo acuerdo, se haya eliminado este requisito.

5.2 El suministro incluye únicamente los Productos objeto del pedido, a excepción de los casos en los que, en el pedido del cliente que haya sido aceptado por Groupe Atlantic España, se incluya explícitamente alguna documentación, información, soporte o servicios adicionales.

5.3 Groupe Atlantic España podrá utilizar en cada suministro el tipo de embalaje que considere oportuno. El cliente es responsable de que la entrega se pueda realizar por Groupe Atlantic España de forma que en el lugar de montaje y descarga previsto e indicado previamente por el cliente a Groupe Atlantic España exista en todo caso un acceso apto e idóneo para el paso y estacionamiento de camiones en cualquier condición incluso en situaciones meteorológicas adversas.

5.4 Todos los daños y faltas en las entregas de los Productos por parte Groupe Atlantic España al cliente deberán ser objeto de un informe por escrito descriptivo de los hechos, a formalizar inmediatamente después de la entrega de los Productos al cliente.

6. Condiciones de suministro

6.1 Los plazos de entrega son sólo orientativos, y en ningún caso de cumplimiento esencial. Salvo que se determine otra cosa en la confirmación de pedido, los plazos de entrega comenzarán a la fecha de dicha confirmación del pedido. En todo caso, Groupe Atlantic España procurará atender y suministrar los pedidos de Productos dentro de los plazos convenidos con el cliente, siempre que sus recursos y capacidades de producción se lo permitan. Del mismo modo, Groupe Atlantic España podrá realizar entregas parciales del pedido, devengando en cada entrega parcial la correspondiente obligación de pago a cargo del cliente.

6.2 Los pesos, dimensiones, capacidades, especificaciones técnicas, características y configuraciones referentes a los Productos del Groupe Atlantic España incluidos en catálogos, folletos, listas de precios, circulares, tienen carácter orientativo y no vinculante, con excepción de los casos en que hayan sido expresamente aceptadas por el Groupe Atlantic España.

6.3 En el caso de que el cliente no coopere en la realización de la entrega demorando su aceptación o negándose a la recepción, Groupe Atlantic España tendrá en tal caso derecho a reclamación de indemnización por los daños y perjuicios resultantes de la demora o falta de aceptación. En tal caso, esta entrega no contabilizará como fallida en la medición de la tasa de servicio.

6.4 En caso de causa de fuerza mayor que se encuentre fuera del control de Groupe Atlantic España que impida, temporal o permanente, la ejecución de todas o alguna de las obligaciones de Groupe Atlantic España frente al cliente, independientemente de que se hayan o no podido prever en el momento de la formalización de un pedido, por ejemplo sin carácter limitativo, huelgas, cierres patronales, guerras, disturbios laborales, accidentes, etc. o cualquier otra circunstancia imprevista, no se contabilizará como entrega fallida ni contabilizará en la medición de la tasa de servicio.

6.5 El incumplimiento del plazo de entrega no supondrá, en ningún caso, derecho a indemnización a favor del cliente.

6.6 Salvo que en el retraso de Groupe Atlantic España pueda apreciarse dolo o negligencia grave, el cliente no podrá rechazar el suministro de los Productos, suspender el cumplimiento de sus obligaciones especialmente la de pago ni instar la resolución del contrato.

7. Devolución

7.1 En ningún caso Groupe Atlantic España admitirá devoluciones de Productos sin previo acuerdo al respecto. Se establece un plazo de 24 horas desde la entrega del Producto al cliente, para que éste notifique a Groupe Atlantic España su intención de realizar la devolución y la justificación de la misma, por defecto en la cantidad o calidad de los Productos recibidos embalados, y acuerde con Groupe Atlantic España, en su caso, el procedimiento de la devolución. En cualquier caso, las reclamaciones del cliente a Groupe Atlantic España deberán realizarse por escrito y de forma fehaciente. En caso de no efectuar dicha reclamación dentro del plazo anteriormente determinado, el cliente perderá el derecho a cualquier reclamación por esta causa.

8. Responsabilidad

8.1

Groupe Atlantic España garantiza todos los Productos suministrados por un plazo de dos (2) años a partir de la entrega de los mismos al cliente, y siempre que la reclamación haya sido notificada por escrito a Groupe Atlantic España en el plazo de las cuarenta y ocho (48) horas siguientes tras haber sido detectadas o cuando debieron ser detectadas, y siempre dentro de los plazos anteriormente re-señados. Igualmente, el cliente deberá demostrar que los fallos o defectos han surgido exclusivamente como consecuencia directa de errores o ausencia de la diligencia debida por parte de Groupe Atlantic España.

8.2

La garantía expresada consiste única y exclusivamente en la reparación o sustitución (eligiendo Groupe Atlantic España a su sola discreción la forma en que realizará tal saneamiento) en un plazo razonable, de los Productos que se hayan reconocido como defectuosos, bien por defectos de material o de fabricación. Será por cuenta del cliente los desmontajes, embalajes, cargas, transportes, aduanas, tasas, etc., originados por el envío de Productos defectuosos a Groupe Atlantic España. El cliente se compromete a aceptar los Productos sustituidos o reparados, y en ningún caso Groupe Atlantic España responderá ante el cliente por encima del valor del Producto suministrado por ningún tipo de pérdida o daño como consecuencia del suministro inicial o de los retrasos en las entregas de los Productos sustitutivos o reparados.

8.3

La reparación o sustitución de un elemento defectuoso no varía la fecha de inicio del periodo de garantía de los Productos suministrados. Los Productos reparados o sustituidos tendrán una garantía a partir de su reparación o sustitución igual al plazo que le restara al producto defectuoso o sustituido hasta cumplir los plazos estipulados en las presentes CGV.

8.4

Como excepción a la garantía descrita anteriormente, cuando los Productos entregados no hayan sido fabricados por Groupe Atlantic España, éste otorgará al cliente las mismas garantías que a Groupe Atlantic España le hubiera otorgado el fabricante correspondiente, salvo la garantía de que su uso no infringe ningún derecho o patente de propiedad intelectual o industrial de terceros, que no podrá ser considerada como otorgada por Groupe Atlantic España.

8.5

El cliente es responsable de cumplir con las leyes y disposiciones aplicables, la planificación, la instalación, las operaciones de puesta en marcha, así como de la reparación y el mantenimiento de los productos. El cliente observará los requisitos relativos al manejo, instalación de los equipos según se definen en los manuales de instalación y manejo de Groupe Atlantic España.

8.6

Los daños causados por una instalación, puesta en marcha, tratamiento, funcionamiento o mantenimiento defectuosos o incorrectos o debidos a la utilización de equipamiento de control, combustibles, tipos de calentamiento, tipos de corriente o voltajes inadecuados, que no se correspondan con las especificaciones de Groupe Atlantic España implicarán la pérdida de cualquiera y de todas las condiciones de la garantía. Lo mismo se aplicará en los casos de sobrecarga y corrosiones, sin perjuicio de la responsabilidad que se derive conforme a lo previsto en la Condición 9.

8.7

El cliente es el responsable de contratar el personal capacitado para la instalación, transformación y/o mantenimiento de los Productos si dichos servicios no han sido objeto de contratación con Groupe Atlantic España. En este caso, Groupe Atlantic España no asume ninguna responsabilidad por la falta de capacitación técnica o profesional de las personas encargadas de la instalación, transformación o mantenimiento.

8.8

En el caso de que un consumible correspondiente a los Productos objeto de suministro deba ser reemplazado a la finalización de su vida útil, ello no afectará a la vigencia de la garantía del Producto correspondiente

8.9

El software que en su caso se entrega con los Productos ha sido desarrollado de conformidad con las normas reconocidas de programación. Cumple las funciones referidas en la descripción del producto vigente en el momento de la firma del contrato o que se haya acordado por separado. A los efectos de hacer valer la garantía, el cliente describirá el defecto de manera adecuada. Si el software tiene un defecto o fallo, éste se resolverá en un plazo razonable, sin costo adicional, sea a través de una actualización del mismo o mediante la entrega de un nuevo software.

8.10

En el caso de que, a petición del cliente, Groupe Atlantic España haya prestado el correspondiente servicio de asistencia en la instalación de los Productos suministrados, esto es, más allá de la simple obligación de entrega de los mismos, Groupe Atlantic España será responsable de los daños causados por la incorrecta prestación de ese servicio. La responsabilidad de Groupe Atlantic España estará limitada a lo previsto en la Condición 9 siguiente.

9. Responsabilidad por daños

9.1

Sin perjuicio de lo dispuesto en la legislación sobre responsabilidad de producto, Groupe Atlantic España responderá única y exclusivamente ante el cliente por aquellos daños derivados por dolo o negligencia grave de Groupe Atlantic España y, en cualquier caso, por daños personales.

10. Protección de datos

10.1

De conformidad con lo establecido en la normativa vigente sobre Protección de Datos de Carácter Personal, informamos que los datos del cliente, formarán parte de un registro de actividades de tratamiento de GROUPE ATLANTIC ESPAÑA – SOLUCIONES CONFORT TÉRMICO S.A. con NIF A79274254 y domicilio social sito en C/ Antonio Machado, 65, Edificio Sócrates, VILADECANS (Barcelona), con la finalidad de gestionar y cumplir con los aspectos derivados de la relación establecida entre las partes, incluyendo la formalización y archivo de los contratos, la gestión de la contabilidad, el cumplimiento de obligaciones impositivas y de facturación, así como promocionar nuestros servicios y nuestra actividad. Le informamos que la base que legitima el tratamiento de sus datos es la ejecución del contrato o la aplicación de medidas precontractuales. Sus datos podrán ser cedidos a Groupe Atlantic para llevar a cabo exclusivamente las finalidades aquí expuestas, fuera de estos casos, no se comunicarán a otros terceros salvo que se precise cumplir con las obligaciones legales correspondientes conforme al Derecho de la Unión Europea y/o Estados Miembros. Igualmente le informamos que sus datos no serán objeto de transferencias internacionales. Mientras no nos comunique lo contrario, entenderemos que sus datos no han sido modificados y que usted se compromete a notificarnos cualquier variación sobre los mismos. El hecho de no facilitar los datos solicitados implicaría que no se pueda cumplir con la prestación de las finalidades descritas e informadas. Los datos personales proporcionados se conservarán durante el plazo imprescindible para llevar a cabo las finalidades descritas y en todo caso, por el plazo determinado en base los siguientes criterios: i) obligación y plazos legales de conservación; (ii) duración de la relación contractual establecida entre las partes; (iii) plazo de prescripción de las responsabilidades legales que pudieran derivarse de la relación contractual establecida entre las partes y del tratamiento realizado; (iv) solicitud de supresión remitida por su parte en los casos en los que proceda. Se informa que Groupe Atlantic España ha

designado a un Delegado de Protección de Datos, con quien podrá contactar a través de la siguiente dirección de correo electrónico: [...]

Asimismo, se informa sobre la posibilidad de ejercitar en cualquier momento el derecho a obtener confirmación sobre si se están tratando o no sus datos personales, así como a ejercer los derechos de acceso, rectificación, limitación de tratamiento, supresión, portabilidad y oposición dirigiendo su solicitud por escrito a [...] o por correo electrónico a [...] en ambos casos junto con la copia de su Documento Nacional de Identidad o documento equivalente que acredite su identidad. Por último, le informamos que puede presentar una reclamación ante la Agencia Española de Protección de Datos, especialmente cuando considere que no ha obtenido satisfacción en el ejercicio de sus derechos, a través de la página web habilitada a tales efectos por la Autoridad de Control.

Por otro lado, salvo que nos manifiesten lo contrario, en caso de que esta propuesta sea aceptada por su parte, nos autorizan por la presente, a utilizar el nombre y logo de su empresa, en su caso, como referencia profesional en documentos comerciales, presentaciones y en nuestra web.

11. Jurisdicción y legislación aplicable

11.1

Las presentes CGV serán regidas por, e interpretadas de acuerdo con, las leyes españolas.

Las partes renuncian expresamente a cualquier otro fuero que pudiese corresponderles y se someten a la jurisdicción y competencia de los Juzgados y Tribunales de Barcelona.

12. Disposiciones finales

12.1

La nulidad o invalidez de alguna de las anteriores Condiciones no afectará a la validez y plena efectividad de lo dispuesto en las demás Condiciones.

12.2

Si cualquier cláusula de las presentes CGV fuera declarada nula o ineficaz, total o parcialmente, tal nulidad o ineficacia afectará tan sólo a dicha disposición, o a la parte de la misma que resulte nula o ineficaz, y las CGV subsistirán en todo lo demás, teniéndose tal disposición o la parte de la misma que resulte afectada por no puesta.

12.3

Groupe Atlantic España puede transferir, ceder o delegar sus derechos y obligaciones bajo un Contrato a otra organización, pero esto no afectará a los derechos y obligaciones del cliente según estas CGV.

12.4

El cliente sólo podrá transmitir los derechos y obligaciones derivados de la relación contractual con Groupe Atlantic España, cuando cuente con el consentimiento por escrito de Groupe Atlantic España.

12.5

En el supuesto de que Groupe Atlantic España no haga valer sus derechos contra el cliente o que se demore en hacerlo, no significa que renuncie a estos derechos o que el cliente no deba que cumplir con sus obligaciones. En caso de renunciar a ejercer sus derechos o a ejercitar las acciones oportunas frente al cliente, Groupe Atlantic España lo hará por escrito, no suponiendo, en ningún caso, la renuncia de sus derechos en caso de incumplimientos posteriores por el cliente.

<p>ACV-YGNIS se reserva el derecho de modificar las características de sus productos en cualquier momento sin previo aviso.</p> <p>Esta tarifa presenta precios sin IVA válidos en todo el territorio español y Andorra.</p> <p>El IVA se aplicará en factura de acuerdo a la legislación vigente.</p> <p>Los precios de esta tarifa son válidos salvo error tipográfico.</p>

GROUPE ATLANTIC ESPAÑA, S.C.T., S.A.

C/ Antonio Machado, 65
Edificio Sócrates
08840 Viladecans (Barcelona)
TLF: +34 935 902 540

ADMINISTRACIÓN DE VENTAS

TLF: +34 988 144 511
ygnis.es@groupe-atlantic.com

SERVICIO DE ASISTENCIA TÉCNICA

Puesta en marcha - Averías - Piezas de repuesto
TLF: +34 988 144 522
puestaenmarcha@groupe-atlantic.com
callcenterygnis@groupe-atlantic.com
repuestos@groupe-atlantic.com

SERVICIO DE INGENIERÍA

ingenieria@groupe-atlantic.com

ACV-YGNIS se reserva el derecho de modificar las características de sus productos en cualquier momento sin previo aviso.