



GFL 77651 EOS Grupo filtrante con extracción perimetral y control electrónico



LED



Aspiración
perimetral



Programador
de tiempo de
aspiración

DESCRIPCIÓN

Grupo filtrante con extracción perimetral y control electrónico

GAMA

Maestro

COLORES



REFERENCIA

REF. 113100006
EAN. 8434778022346

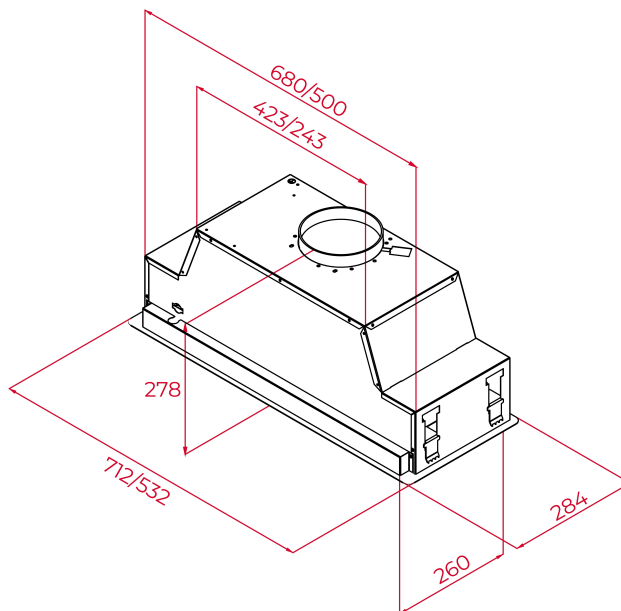


TEKA

GFL 77651 EOS

CARACTERÍSTICAS

Campana de integración
Aspiración perimetral
Mandos electrónicos
Tres velocidades + intensiva
Nivel máximo de sonido (dBA): 66
Nivel mínimo de sonido (dBA): 54,4
2 Lámparas LED
1 filtro de Aluminio
Válvula antiretorno
Filtro de carbón opcional: D4C



DIMENSIONES

Altura del producto (mm): 316
Anchura del producto (mm):
712
**Profundidad del producto
(mm):** 284
Longitud del producto (mm):
Peso neto (kg): 10,7

ESPECIFICACIONES TÉCNICAS

CARACTERÍSTICAS

Tipo de campana: Filter Group
Estilo: Integradas
Ø Salida (mm): 150
Consumo de la luz interior (W): 6
Tipo de enchufe: Shucko
Longitud del cable (cm): 100
Fuente de alimentación (V): 220 - 240
Frecuencia (Hz): 50/60
Potencia total de la campana (W): 271
Número de motores: 1
Potencia del motor (W): 265
Capacidad de extracción-salida libre (m3/h): 735

ACCESORIOS

Válvula antirretorno: Sí
Reducción de salida: Sí
Filtro regenerativo de carbón: No

MODELOS

Número de filtros: 1

Sistema de apertura: Manual
Tiempo de retardo: Sí
Número de velocidades: 3 + 1



GFL 77651 EOS

ETIQUETA ENERGÉTICA

