

Campana telescópica, 60 cm, Blanco
3BT263MB



3BT263MB

- Clase de eficiencia energética D (dentro del rango A++ a E)
- Control mecánico
- Iluminación LED. Máxima luminosidad y alta eficiencia.
- 3 potencias de extracción
- Potencia máxima de extracción según UNE/EN 61591: 360 m³/h.
- Potencia de extracción en nivel 3: 360 m³/h
- Potencia sonora en nivel 3: 68 dB (A)
- Filtros de aluminio multicapa lavables en lavavajillas
- Válvula antirretorno incluida
- Permite funcionamiento en recirculación

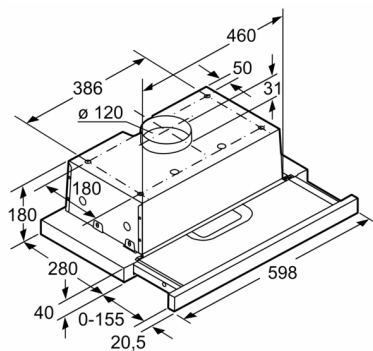
Accesorios opcionales

LZ26000 Filtro recirculación tradicional

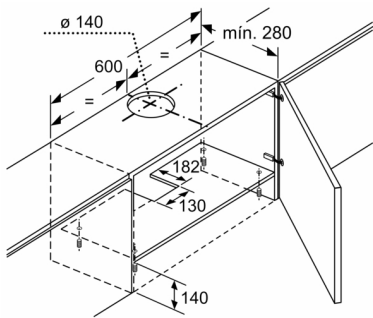
Accesorios incluidos

4242006268985

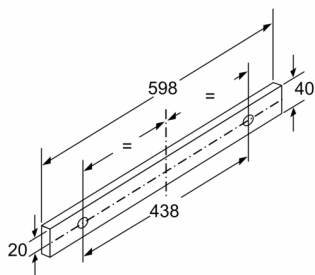
**Campana telescópica, 60 cm, Blanco
3BT263MB**



Dimensiones en mm



Dimensiones en mm



Dimensiones en mm

Características

Tipología: Pull-out

Certificaciones de homologacion: CE

Longitud del cable de alimentación eléctrica: 150 cm

Dimensiones de instalación necesarias (H x W x D): 140mm x 460.0mm x 280mm mm

Dist mín resp zonas cocc eléct: 500 mm

Dist mín resp zonas cocc gas: 650 mm

Peso neto: 5,897 kg

Tipo de control: Mecánico

Número de niveles de extracción: 3

Máxima extracción de aire: 368 m³/h

Máxima extracción de aire en recirculación: 140 m³/h

Número de lámparas: 2

Nivel de contaminación acústica: 68 dB

Diámetro de la salida de aire: 120 mm

Material del filtro antigrasa: Aluminio lavable

Código EAN: 4242006268985

Potencia de conexión: 146 W

Intensidad corriente eléctrica: KSA A

Tensión: 220-240 V

Frecuencia: 50; 60 Hz

Tipo de enchufe: Schuko con conexión a tierra

Tipo de instalación: Integable

Características de consumo y conexión

2021-10-03