

**Secadora de condensación, 7 kg,
Blanco
3SC378B**



B

**Cuida tu ropa como el primer día con esta
secadora de fácil uso con programas para
todos los tejidos.**

- Control de secado por sensores, se detiene cuando tu ropa esta seca.
- Sistema de drenaje automático del depósito de condensación
- Mayor capacidad de secado
- Filtro de fácil limpieza y mantenimiento
- Si no quieres tener que vaciar el depósito de condensación manualmente, puedes conectar tu secadora al desagüe. (Incluye tubo)

Datos técnicos

Tipo de construcción:	Independiente
Tapa removible:	No
Apertura de puerta:	Apertura lateral derecha
Longitud del cable de alimentación eléctrica:	145.0 cm
Altura de la encimera extraíble:	0 mm
Dimensiones de instalación necesarias (H x W x D):	842 x 598 x 613 mm
Peso neto:	39.0 kg
Código EAN:	4242006310981
Potencia de conexión:	2800 W
Intensidad corriente eléctrica:	13/10 A
Tensión:	220-240 V
Frecuencia:	50 Hz
Capacidad:	7.0 kg
Clase de eficiencia energética (2010/30/EC):	B
Consumo de energía de secadora eléctrica, carga completa - NUEVA (2010/30/EC):	4.19 kWh
Duración del programa estándar de algodón con carga completa:	133 min
Consumo de energía de secadora eléctrica, carga parcial - NUEVA (2010/30/EC):	2.34 kWh
Duración del programa estándar de algodón con carga parcial:	77 min
Medición de consumo energético anual, secadora eléctrica - NUEVA (2010/30/EC):	504.0 kWh/a
Medición de duración del programa:	101 min
Media de la eficiencia de condensación con carga completa (%):	86 %
Media de la eficiencia de condensación con carga parcial (%):	86 %
Medición de eficiencia de condensación (%):	86 %

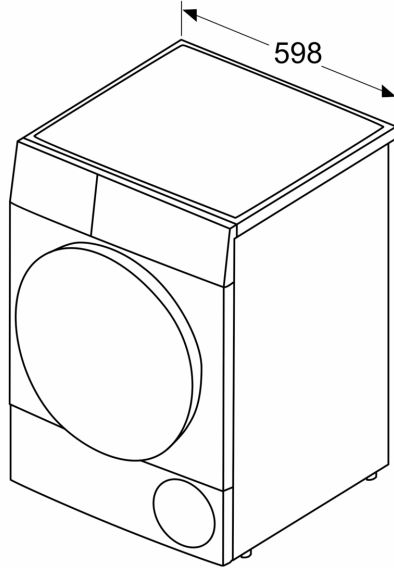
Accesorios opcionales

3AS00B	Cesto para secadora
3AS110B	Kit unión lavadora-secadora sin mesa
3AS220B	Kit unión lav-sec con mesa extraíble
WTZPW20D	ACCESORIO LAVADORA



**Secadora de condensación, 7 kg,
Blanco
3SC378B**

Dimensiones en mm



Dimensiones en mm

