

Módulo de integración, 70 cm, Metallic  
3BF277EX



### 3BF277EX

- Clase de eficiencia energética C (dentro del rango A+++ a D)\*
- Control electrónico iluminado.
- Iluminación por LED. Máxima luminosidad y alta eficiencia
- 4 potencias de extracción
- Posición intensiva con retracción automática.
- Potencia máxima de extracción: 730 m<sup>3</sup>/h.
- Potencia de extracción en nivel 3: 645 m<sup>3</sup>/h.
- Potencia sonora en nivel 3: 65 dB (A).
- Filtros de acero inoxidable, lavables en lavavajillas
- Válvula antirretorno incluida.
- LZ55750: set tradicional para instalar en recirculación

#### Accesorios opcionales

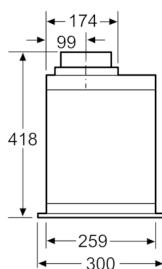
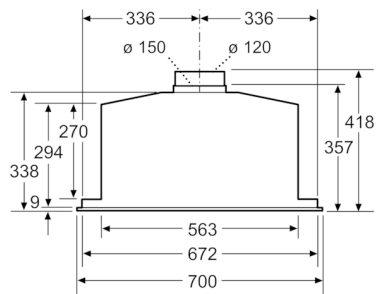
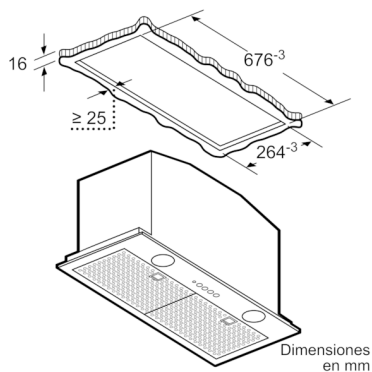
LZ55750 Kit recirc. tradicional

#### Accesorios incluidos

4242006284220



**Módulo de integración, 70 cm, Metallic  
3BF277EX**



**Características**

**Tipología:** Traditional

**Certificaciones de homologacion:** CE, VDE

**Longitud del cable de alimentación eléctrica (cm):** 150

**Dimensiones de instalación necesarias (H x W x D):** 418mm x 676.0mm x 264mm

**Dist mín resp zonas cooc eléct:** 500

**Dist mín resp zonas cooc gas:** 650

**Peso neto (kg):** 9,072

**Tipo de control:** Electrónica

**Máxima extracción de aire (m<sup>3</sup>/h):** 645

**Máxima extracción de aire en recirculación en nivel intensivo (m<sup>3</sup>/h):** 621

**Máxima extracción de aire en recirculación (m<sup>3</sup>/h):** 585

**Máxima extracción de aire en nivel intensivo (m<sup>3</sup>/h):** 730

**Numero de lámparas:** 2

**Nivel de contaminación acústica (dB(A) re 1 pW):** 65

**Diámetro de la salida de aire:** 120 / 150

**Material del filtro antigrasa:** Acero inoxidable lavable

**Código EAN:** 4242006284220

**Potencia de conexión (W):** 252

**Intensidad corriente eléctrica (A):** 3

**Tensión (V):** 220-240

**Frecuencia (Hz):** 50

**Tipo de clavija:** Schuko con conexión a tierra

**Tipo de instalación:** Integrable

**Características de consumo y conexión**

**2021-07-06**