

Campana decorativa de isla, 90 cm, Gris metalizado
3BI998HGC



3BI998HGC

- Clase de eficiencia energética A+ (dentro del rango A+++ a D)*
- Motor de alta eficiencia con 10 años de garantía.
- Control táctil con display.
- Funcionamiento a intervalos.
- Iluminación LED. Máxima luminosidad y alta eficiencia
- Interior blindado. Limpieza fácil y segura.
- 5 potencias de extracción
- Posición intensiva con retracción automática.
- Potencia máxima de extracción: 867 m³/h.
- Potencia de extracción en nivel 3: 445 m³/h.
- Potencia sonora en nivel 3: 54 dB (A).
- ExtraSilencio. Sistema de insonorización especial.
- Filtros de acero inoxidable, lavables en lavavajillas
- Indicador electrónico de saturación de filtros antigrasa y de carbón activo.
- Función eliminación total de humos.
- Encendido y apagado gradual de la iluminación.
- Iluminación regulable en intensidad.
- Válvula antirretorno incluida.

Accesorios opcionales

LZ00XXP00 Filtro recirc. Regenerativo (repuesto)

LZ12285 CONDUCTO PROLONGADOR

LZ12385 CONDUCTO PROLONGADOR

LZ12510 ANCLAJE PROLONGADOR

LZ12530 ANCLAJE PROLONGADOR

LZ22CXC56 Kit recirc. alta eficiencia antipolen

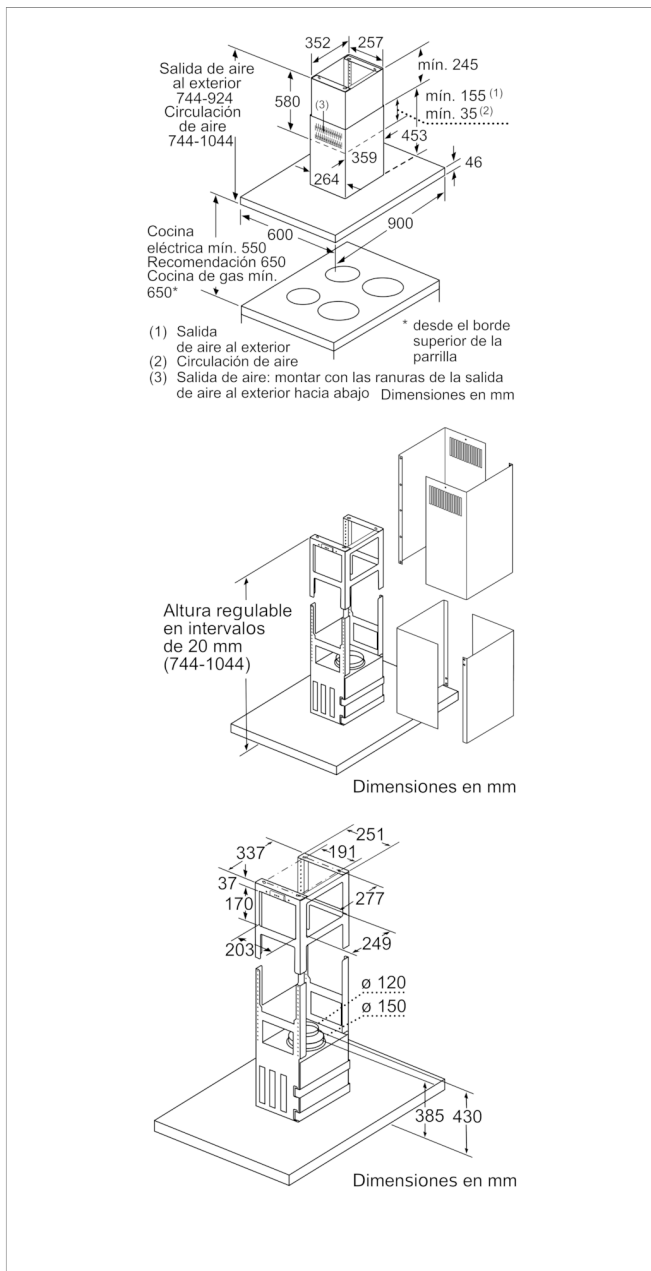
LZ53850 Set de recirculación tradicional

Accesorios incluidos

4242006283155



Campana decorativa de isla, 90 cm, Gris metalizado 3BI998HGC



Características

Tipología: Chimenea

Certificaciones de homologación: CE, VDE

Longitud del cable de alimentación eléctrica (cm): 130

Altura del conducto decorativo: 698-878/698-998

Altura del producto, sin conducto decorativo: 46

Dist mín resp zonas cooc eléct: 550

Dist mín resp zonas cooc gas: 650

Peso neto (kg): 30,627

Tipo de control: Electrónica

Número de niveles de extracción: 3 escalones + 2 escalón

Intensiv

Máxima extracción de aire (m³/h): 445

Máxima extracción de aire en recirculación en nivel intensivo (m³/h): 457

Máxima extracción de aire en recirculación (m³/h): 353

Máxima extracción de aire en nivel intensivo (m³/h): 867

Numero de lámparas: 4

Nivel de contaminación acústica (dB(A) re 1 pW): 54

Diámetro de la salida de aire: 120 / 150

Material del filtro antigrasa: Acero inoxidable lavable

Código EAN: 4242006283155

Potencia de conexión (W): 166

Intensidad corriente eléctrica (A): 10

Tensión (V): 220-240

Frecuencia (Hz): 50; 60

Tipo de clavija: Schuko con conexión a tierra

Tipo de instalación: Isla

Características de consumo y conexión

2021-07-06