

Campana decorativa de isla, 90 cm, Metallic  
3BI998GX



### 3BI998GX

- Clase de eficiencia energética A+ (dentro del rango A+++ a D)\*
- Motor de alta eficiencia con 10 años de garantía.
- Control táctil con display.
- Funcionamiento a intervalos.
- Iluminación LED. Máxima luminosidad y alta eficiencia
- Interior blindado. Limpieza fácil y segura.
- 5 potencias de extracción
- Posición intensiva con retracción automática.
- Potencia máxima de extracción: 867 m<sup>3</sup>/h.
- Potencia de extracción en nivel 3: 445 m<sup>3</sup>/h.
- Potencia sonora en nivel 3: 54 dB (A).
- ExtraSilencio. Sistema de insonorización especial.
- Filtros de acero inoxidable, lavables en lavavajillas
- Indicador electrónico de saturación de filtros antigrasa y de carbón activo.
- Función eliminación total de humos.
- Encendido y apagado gradual de la iluminación.
- Iluminación regulable en intensidad.
- Válvula antirretorno incluida.

#### Accesorios opcionales

LZ00XXP00 Filtro recirc. Regenerativo (repuesto)

LZ12285 CONDUCTO PROLONGADOR

LZ12385 CONDUCTO PROLONGADOR

LZ12510 ANCLAJE PROLONGADOR

LZ12530 ANCLAJE PROLONGADOR

LZ22CXC56 Kit recirc. alta eficiencia antipolen

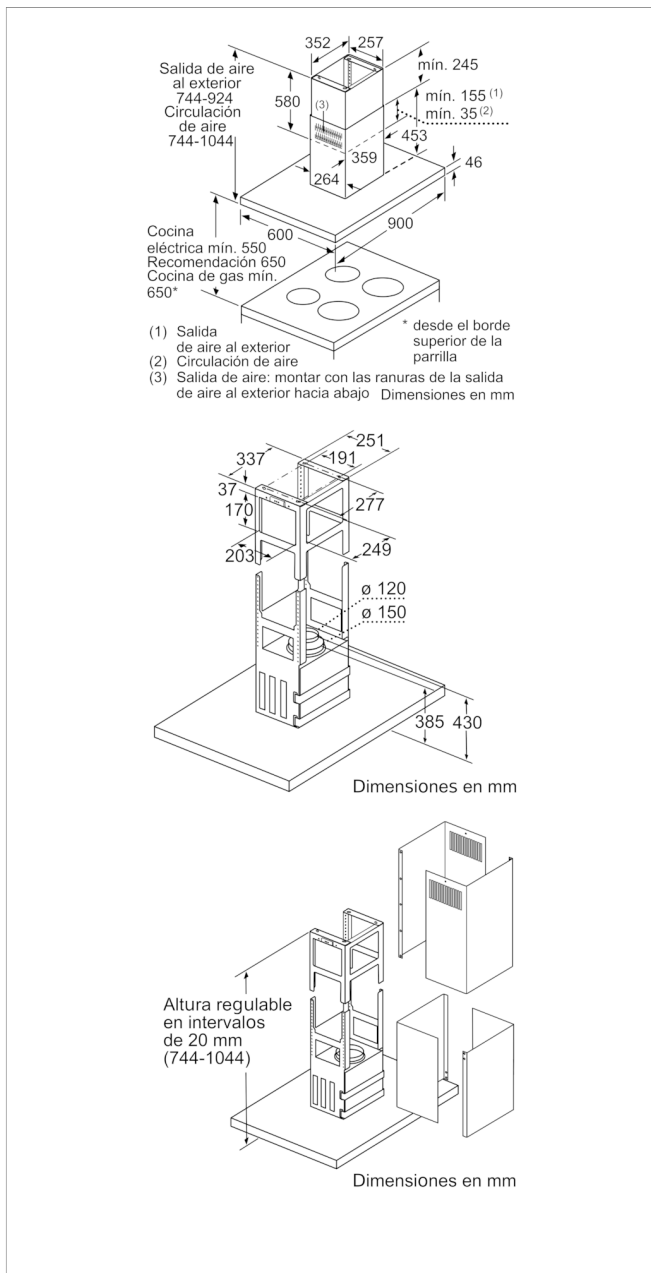
LZ53850 Set de recirculacion tradicional

#### Accesorios incluidos

4242006283131



## Campana decorativa de isla, 90 cm, Metallic 3BI998GX



### Características

**Tipología:** Chimenea

**Certificaciones de homologación:** CE, VDE

**Longitud del cable de alimentación eléctrica (cm):** 130

**Altura del conducto decorativo:** 698-878/698-998

**Altura del producto, sin conducto decorativo:** 46

**Dist mín resp zonas cocc eléct:** 550

**Dist mín resp zonas cocc gas:** 650

**Peso neto (kg):** 30,777

**Tipo de control:** Electrónica

**Número de niveles de extracción:** 3 escalones + 2 escalón

**Intensiv**

**Máxima extracción de aire (m<sup>3</sup>/h):** 445

**Máxima extracción de aire en recirculación en nivel intensivo (m<sup>3</sup>/h):** 457

**Máxima extracción de aire en recirculación (m<sup>3</sup>/h):** 353

**Máxima extracción de aire en nivel intensivo (m<sup>3</sup>/h):** 867

**Numero de lámparas:** 4

**Nivel de contaminación acústica (dB(A) re 1 pW):** 54

**Diámetro de la salida de aire:** 120 / 150

**Material del filtro antigrasa:** Acero inoxidable lavable

**Código EAN:** 4242006283131

**Potencia de conexión (W):** 166

**Intensidad corriente eléctrica (A):** 10

**Tensión (V):** 220-240

**Frecuencia (Hz):** 50; 60

**Tipo de clavija:** Schuko con conexión a tierra

**Tipo de instalación:** Isla

### Características de consumo y conexión

2021-07-06