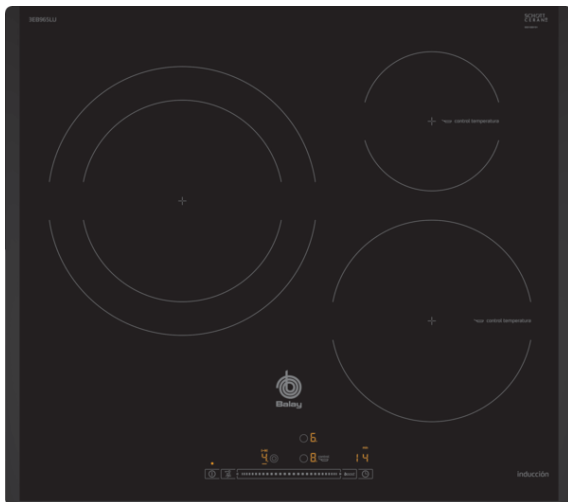


Placa de inducción, 60 cm, negro  
3EB965LU



### 3EB965LU

- Control deslizante Balay con 17 niveles de cocción en cada zona.
- 3 zonas de inducción con función Sprint® (boost):
  - - 1 zona gigante de 28 cm.
  - - 1 zona de 15 cm.
  - - 1 zona de 21 cm.
- Control de temperatura del aceite con 4 niveles: rehogar, suave, medio y fuerte.
- Función Comprobar recipiente.
- Función Limpieza: bloqueo del control.
- Función Memoria.
- Función Inicio automático.
- Programación de tiempo de cocción para cada zona.
- Función Alarma con duración de aviso regulable.
- Función de Seguridad para niños con opción de bloqueo permanente o temporal.
- Autodesconexión antiolvido de la placa.
- Función Potencia máxima regulable: posibilidad de limitar la potencia total de la placa.
- Función Silencio: posibilidad de desconectar los avisos sonoros.
- Indicador de 2 niveles de calor residual para cada zona de cocción (H/h).
- Incluye una guía rápida para el Control de temperatura del aceite.
- Libro de recetas gratuito bajo pedido.
- Sistema de fácil instalación.

### Accesorios opcionales

**3AB3030L Accesorio de unión**

**3AB39230 Sartén base 21cm. control de temperatura**

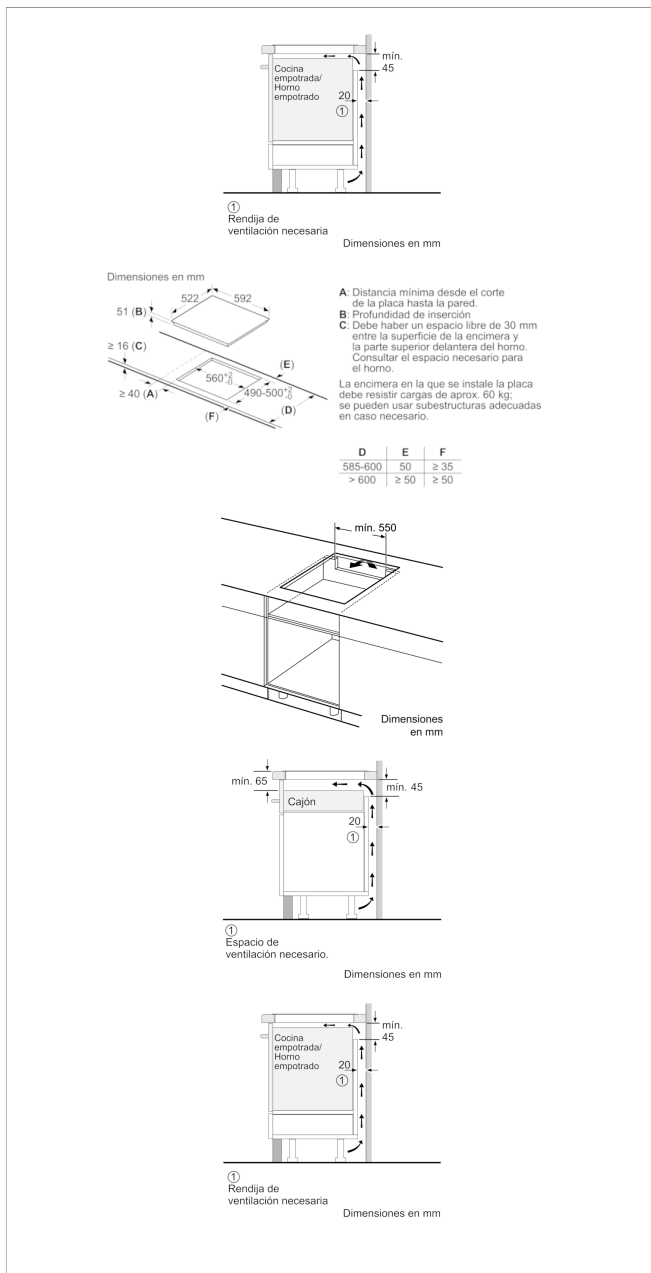
**3SA0015X Sartén 15 cm diámetro**

**3SA0021X Sartén 21 cm diámetro**

### Accesorios incluidos

**4242006254384**

## Placa de inducción, 60 cm, negro 3EB965LU



### Características

**Familia de Producto:** Placa independiente vitrocerámica

**Tipo de construcción:** Integrable

**Entrada de energía:** Eléctrico

**Número de posiciones que se pueden usar al mismo tiempo:**  
3

**Dimensiones de instalación necesarias (H x W x D):** 51 x 560-560 x 490-500

**Anchura del producto:** 592

**Dimensiones de instalación necesarias (H x W x D):** 51 x 592 x 522

**Medidas del producto embalado (mm):** 130 x 750 x 600

**Peso neto (kg):** 13,039

**Peso bruto (kg):** 14,2

**Indicador de calor residual:** Separado

**Ubicación del panel de mandos:** Frontal de placa de cocina

**Material de la superficie básica:** Vitrocerámica

**Color superficie superior:** negro

**Certificaciones de homologación:** AENOR, CE

**Longitud del cable de alimentación eléctrica (cm):** 110

**Código EAN:** 4242006254384

**Potencia de conexión eléctrica (W):** 7400

**Tensión (V):** 220-240

**Frecuencia (Hz):** 50; 60

### Características de consumo y conexión

2021-07-05