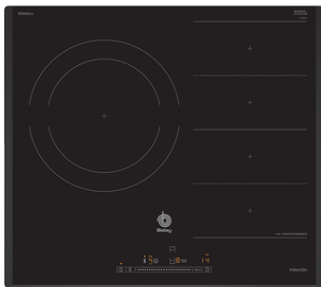


Placa inducción, 60 cm, negro  
3EB969LU



### 3EB969LU

- Control deslizante Balay con 17 niveles de cocción en cada zona.
- 2 zonas de inducción con función boost:
  - - 1 zona gigante de 28 cm.
  - - 1 zona Flex Inducción doble de 40 x 21 cm.
- Control de temperatura del aceite con 4 niveles: rehogar, suave, medio y fuerte.
- Función Comprobar recipiente.
- Función Limpieza: bloqueo del control.
- Función Memoria.
- Función Inicio automático.
- Programación de tiempo de cocción para cada zona.
- Función Alarma con duración de aviso regulable.
- Función de Seguridad para niños con opción de bloqueo permanente o temporal.
- Autodesconexión antiolvido de la placa.
- Función Potencia máxima regulable: posibilidad de limitar la potencia total de la placa.
- Función Silencio: posibilidad de desconectar los avisos sonoros.
- Indicador de 2 niveles de calor residual para cada zona de cocción (H/h).
- Incluye una guía rápida para el Control de temperatura del aceite.
- Libro de recetas gratuito bajo pedido.
- Sistema de fácil instalación.

### Accesorios opcionales

**3AB3030L** Accesorio de unión

**3AB39012** Rejilla cocción al vapor con **3AB39011**

**3AB39220** Sartén base 19cm. control de temperatura

**3AB39230** Sartén base 21cm. control de temperatura

**3AB39512** Teppan Yaki grande

**3AB39522** Parrilla grill de aluminio fundido.

**3CC0024X** Cacerola 24 cm diámetro

**3CZ0015X** Cazo 15 cm diámetro

**3OL0018X** Olla 18 cm diámetro

**3SA0015X** Sartén 15 cm diámetro

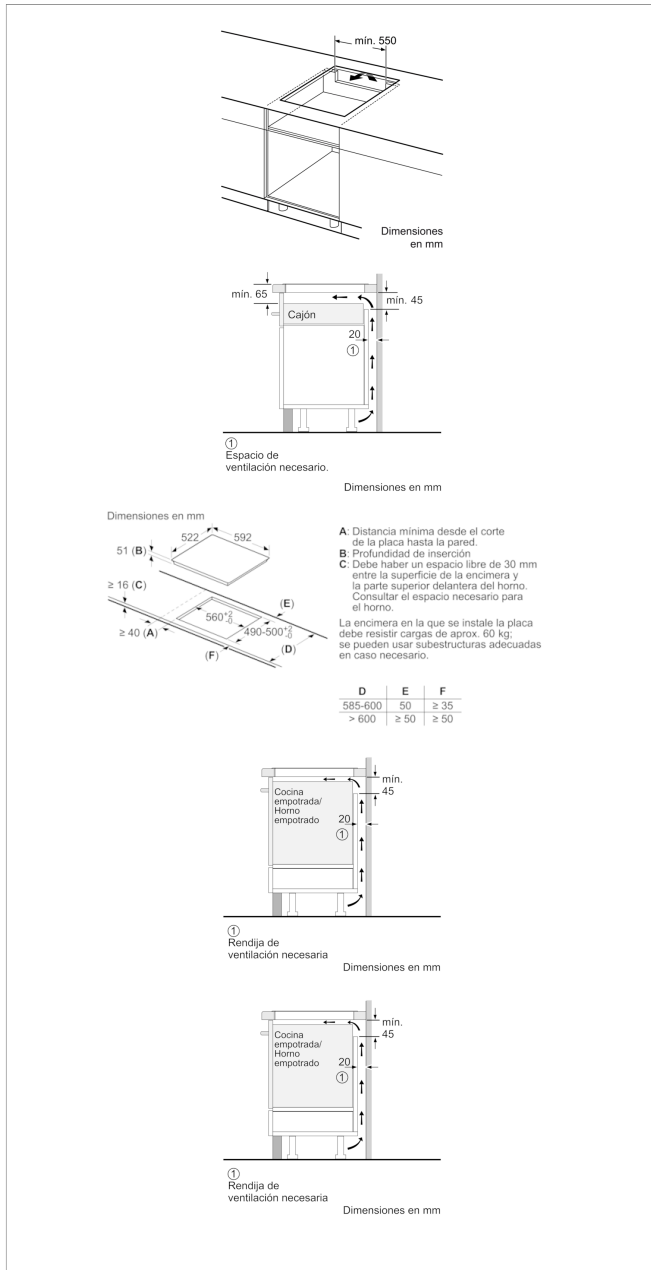
**3SA0018X** Sartén 18 cm diámetro

**3SA0021X** Sartén 21 cm diámetro

### Accesorios incluidos

**4242006254407**

**Placa inducción, 60 cm, negro**  
**3EB969LU**



**Características**

**Familia de Producto:** Placa independiente vitrocerámica  
**Tipo de construcción:** Integrable  
**Entrada de energía:** Eléctrico  
**Número de posiciones que se pueden usar al mismo tiempo:** 3  
**Dimensiones de instalación necesarias (H x W x D):** 51 x 560-560 x 490-500  
**Anchura del producto:** 592  
**Dimensiones de instalación necesarias (H x W x D):** 51 x 592 x 522  
**Medidas del producto embalado (mm):** 126 x 753 x 603  
**Peso neto (kg):** 13,039  
**Peso bruto (kg):** 14,2  
**Indicador de calor residual:** Separado  
**Ubicación del panel de mandos:** Frontal de placa de cocina  
**Material de la superficie básica:** Vitrocerámica  
**Color superficie superior:** negro  
**Certificaciones de homologación:** AENOR, CE  
**Longitud del cable de alimentación eléctrica (cm):** 110  
**Código EAN:** 4242006254407  
**Potencia de conexión eléctrica (W):** 7400  
**Tensión (V):** 220-240  
**Frecuencia (Hz):** 50; 60

**Características de consumo y conexión**

2021-06-12