

Horno compacto, 60 x 45 cm, Acero inoxidable
3CB4030X0



3CB4030X0

- Diseño Serie Acero
- Puerta abatible
- Clase de eficiencia energética A, dentro del rango A+++ a D
- Control Comfort de fácil uso
- Mandos ocultables
- Gradas cromadas de fácil acceso para la bandeja y la parrilla
- Aqualisis manual
- Multifunción 7 funciones: Aire caliente 3D Profesional, Aire caliente suave, Horno de leña, Hornear, Solera, Turbo grill, Grill total
- Reloj electrónico con programación de inicio y paro de cocción
- Pre calentamiento rápido
- Esmalte antiadherente Titan de alta resistencia y fácil limpieza
- Iluminación interior halógena
- Accesorios incluidos: bandeja profunda, parrilla

Accesorios opcionales

3HZ530000 Bandejas Dúo

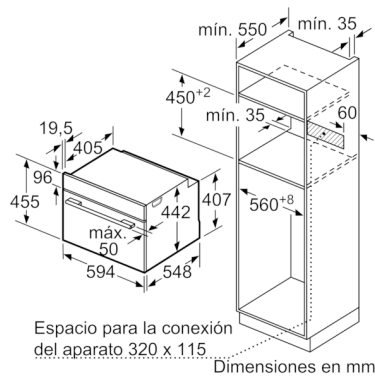
3HZ532010 Bandeja con recubrimiento antiadherente

3HZ538000 Raíles Flex

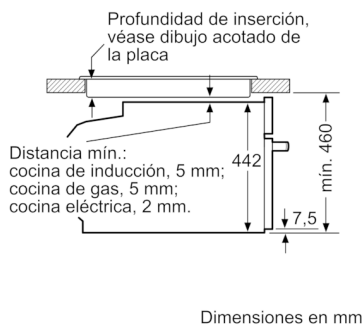
Accesorios incluidos

4242006286453

Horno compacto, 60 x 45 cm, Acero inoxidable 3CB4030X0



Montaje con una placa.



Si se instala el aparato compacto debajo de una placa, se debe respetar el siguiente grosor de encimera (incl., dado el caso, la estructura de soporte).

Tipo de placa	Mín. grosor de la encimera	
	saliente	a nivel
Placa de inducción	42 mm	43 mm
Placa de inducción de superficie completa	52 mm	53 mm
Cocina de gas	32 mm	43 mm
Cocina eléctrica	32 mm	35 mm

Características

Color del frontal: Acero inoxidable

Tipo de construcción: Integrable

Sistema de limpieza: Hidrolítico

Dimensiones de instalación necesarias (H x W x D): 450-455 x 560-568 x 550

Dimensiones de instalación necesarias (H x W x D): 455 x 594 x 548

Medidas del producto embalado (mm): 530 x 690 x 660

Material del panel de mandos: Metálico

Material de la puerta: vidrio

Peso neto (kg): 27,058

Volúmen útil (de la cavidad): 47

Método de cocción: Aire caliente suave, Función Pizza, Grill de amplia superficie, Hornear, Sólera, Turbogrill, Turbohornear 3D

Material de la cavidad: Other

Regulación de temperatura: Mecánico

Número de luces interiores: 1

Certificaciones de homologación: CE, VDE

Longitud del cable de alimentación eléctrica (cm): 150

Código EAN: 4242006286453

Número de cavidades - (2010/30/CE): 1

Clase de eficiencia energética (2010/30/EC): A

Consumo de energía por ciclo convencional (2010/30/EC): 0,84

Energy consumption per cycle forced air convection (2010/30/EC): 0,71

Índice de eficiencia energética (2010/30/CE): 94,7

Potencia de conexión (W): 2800

Intensidad corriente eléctrica (A): 13

Tensión (V): 220-240

Frecuencia (Hz): 50; 60

Tipo de clavija: Schuko con conexión a tierra

Características de consumo y conexión

2021-06-16