

Horno, 60 x 60 cm, Cristal blanco 3HB5000B3



Con la Serie Cristal, elegancia, resistencia y fácil limpieza conviven en un mismo horno.

- Gradas cromadas de fácil acceso: introduce bandejas de forma cómoda.
- Mínimo consumo: cocina cada tipo de alimento obteniendo los mejores resultados ahorrando dinero y energía.
- Serie Cristal: diseño, resistencia y facilidad de limpieza.
- Control mecánico: práctico e intuitivo para tu máxima comodidad.

Tipo de construcción: Integrable
 Sistema de limpieza: No
 Dimensiones de instalación necesarias (H x W x D): 585-595 x 560-568 x 550 mm
 Dimensiones de instalación necesarias (H x W x D): 595x594x548 mm
 Medidas del producto embalado: 675 x 660 x 690 mm
 Material del panel de mandos: Cristal
 Material de la puerta: vidrio
 Peso neto: 34.0 kg
 Volúmen útil (de la cavidad): 71 l
 Método de cocción: Grill total, Aire caliente suave, Aire caliente, Hornear, Turbo grill
 Regulación de temperatura: Mecánico
 Número de luces interiores: 1
 Longitud del cable de alimentación eléctrica: 120.0 cm
 Código EAN: 4242006315528
 Número de cavidades - (2010/30/CE): 1
 Clase de eficiencia energética (2010/30/EC): A
 Consumo de energía por ciclo convencional (2010/30/EC): ... 0.97 kWh/cycle
 Energy consumption per cycle forced air convection (2010/30/EC): 0.81 kWh/cycle
 Índice de eficiencia energética (2010/30/CE): 95.3 %
 Potencia de conexión: 3400 W
 Intensidad corriente eléctrica: 16 A
 Tensión: 220-240 V
 Frecuencia: 50; 60 Hz
 Tipo de enchufe: Schuko con conexión a tierra
 Accesorios incluidos: 1 x Parrilla profesional, 1 x Bandeja universal

1 x Parrilla profesional, 1 x Bandeja universal

3HZ530000	Bandejas Dúo
3HZ532010	Bandeja con recubrimiento antiadherente
3HZ538000	Railes Flex
3HZ629070	Band. multiperforada f. freidora de aire
3HZ638000	Railes 100% ext, reposicionables altura



Horno, 60 x 60 cm, Cristal blanco 3HB5000B3

Con la Serie Cristal, elegancia, resistencia y fácil limpieza conviven en un mismo horno.

Información técnica

- Clase de eficiencia energética A, dentro del rango A+++ a D
- Puerta abatible

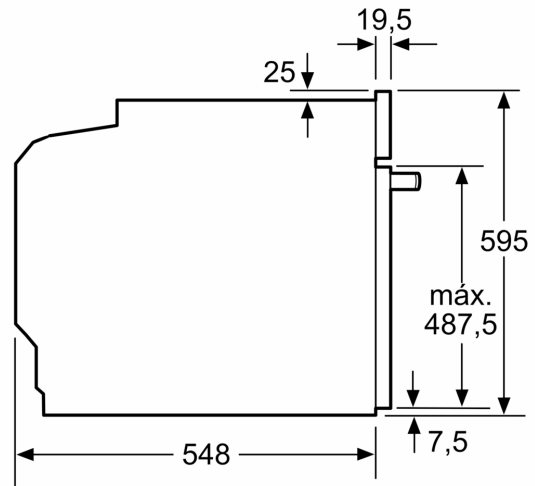
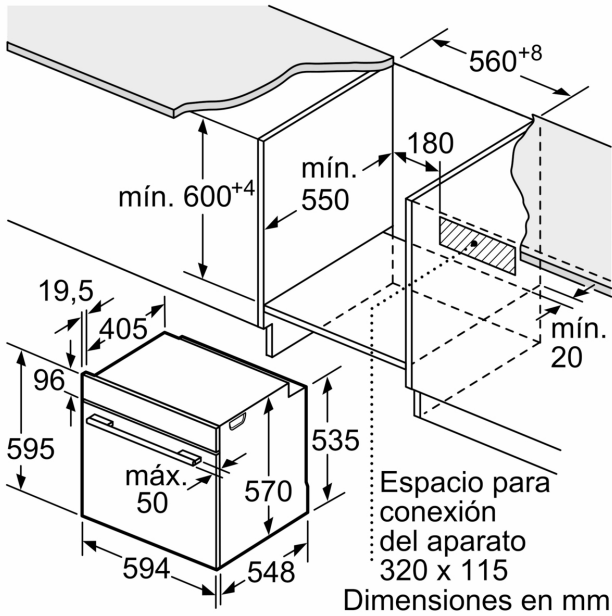
Gradas / raíles

- Gradas cromadas de fácil acceso para la bandeja y la parrilla
- Esmalte antiadherente Titan de alta resistencia y fácil limpieza

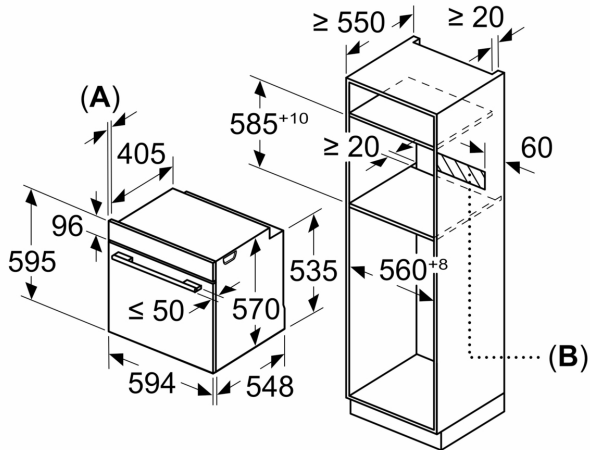
Prestaciones

- Multifunción 5 funciones: Aire caliente 3D Profesional, Aire caliente suave, Hornear, Turbo grill, Grill total
- Precalentamiento rápido
- Iluminación interior halógena
- Accesorios incluidos: bandeja profunda, parrilla

Horno, 60 x 60 cm, Cristal blanco
3HB5000B3



Dimensiones en mm



A: 19,5 mm
B: Espacio para la conexión del aparato
320 x 115 mm

Montaje con una placa.

