

Campana decorativa de pared vertical, 90 cm, Cristal gris antracita  
3BC497GG



### 3BC497GG

- Clase de eficiencia energética A (dentro del rango A+++ a D)\*
- Motor de alta eficiencia con 10 años de garantía.
- Control táctil.
- Iluminación LED. Máxima luminosidad y alta eficiencia
- Interior blindado. Limpieza fácil y segura.
- 4 potencias de extracción
- Posición intensiva con retracción automática.
- Potencia máxima de extracción: 739 m<sup>3</sup>/h.
- Potencia de extracción en nivel 3: 404 m<sup>3</sup>/h.
- Potencia sonora en nivel 3: 58 dB (A).
- Aspiración perimetral. Filtros lavables en lavavajillas.
- Filtro adicional en la parte inferior. Mejor eficacia de filtrado.
- Sistema de cierre suave amortiguado.
- Apertura frontal con posición de paro para los momentos de máxima intensidad.
- Válvula antirretorno incluida.
- Posibilidad de instalación en recirculación sin tubo decorativo.

#### Accesorios opcionales

LZ10AFR00 Set recirculación regenerativo(sin tubo)

LZ10AXK50 Canal de ventilación

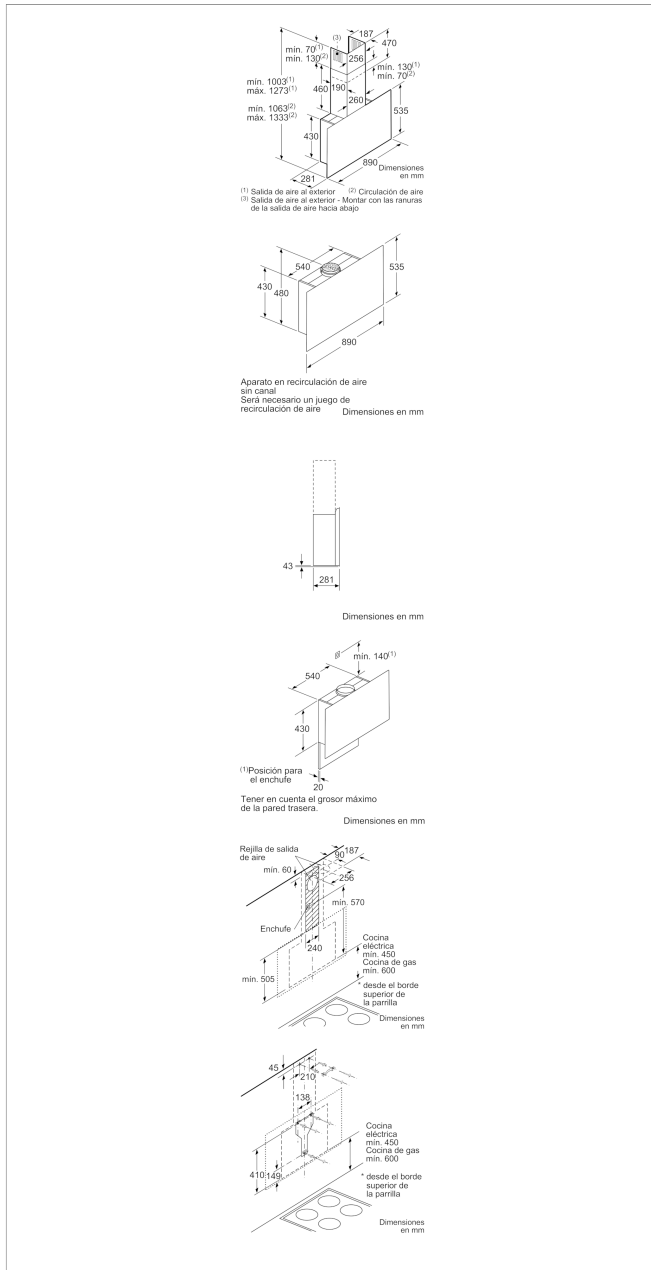
LZ10AXL50 Canal de ventilación

#### Accesorios incluidos

4242006279059



## Campana decorativa de pared vertical, 90 cm, Cristal gris antracita 3BC497GG



### Características

**Tipología:** Chimenea

**Certificaciones de homologación:** CE, VDE

**Longitud del cable de alimentación eléctrica (cm):** 130

**Altura del producto, sin conducto decorativo:** 430

**Dist mín resp zonas cocc eléct:** 450

**Dist mín resp zonas cocc gas:** 650

**Peso neto (kg):** 22,552

**Tipo de control:** Electrónica

**Máxima extracción de aire (m<sup>3</sup>/h):** 405

**Máxima extracción de aire en recirculación en nivel intensivo (m<sup>3</sup>/h):** 563.0

**Máxima extracción de aire en recirculación (m<sup>3</sup>/h):** 315

**Máxima extracción de aire en nivel intensivo (m<sup>3</sup>/h):** 739

**Numero de lámparas:** 2

**Nivel de contaminación acústica (dB(A) re 1 pW):** 58

**Diámetro de la salida de aire:** 150 / 120

**Material del filtro antigrasa:** Aluminio lavable

**Código EAN:** 4242006279059

**Potencia de conexión (W):** 143

**Intensidad corriente eléctrica (A):** 10

**Tensión (V):** 220-240

**Frecuencia (Hz):** 60; 50

**Tipo de clavija:** Schuko con conexión a tierra

**Tipo de instalación:** Montaje en pared

### Características de consumo y conexión

2021-07-06