

Congelador integrable, 82 x 59.8 cm, Sistema de integración de puerta fija
3GUE033F



3GUE033F

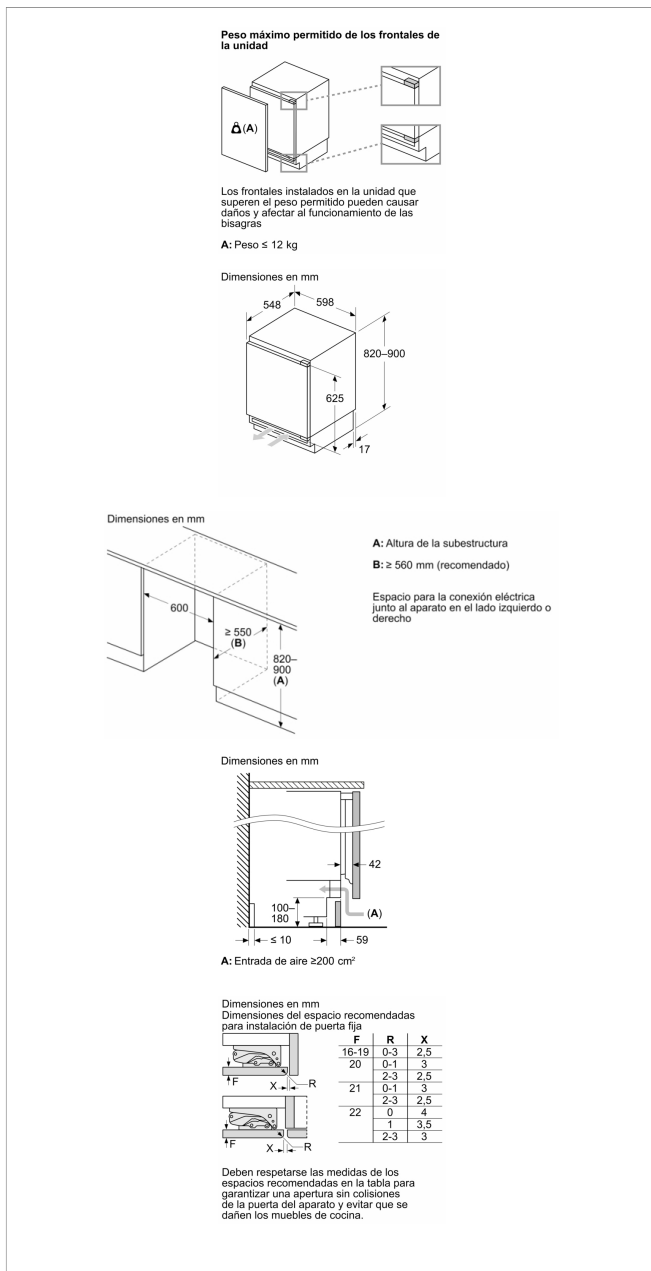
- Clase de eficiencia energética E (dentro del rango de A a G)*
- Nivel de ruido: 35 dB(A) re 1 pW
- Dimensiones de encastre (alto x ancho x fondo): 82 x 60 x 55 cm
- Sistema de integración de puerta fija
- Tecnología No-Frost
- Termómetro interior
- Visualización interior de la temperatura mediante LED
- Cubitera
- Control remoto vía App Home Connect
- Funciones especiales: función Eco.
- Congelación "Súper" con autodesconexión
- Alarma óptica y acústica de temperatura
- Alarma óptica de avería
- Apertura de puerta a la derecha, Puerta reversible
- Juntas de puerta desmontables e intercambiables
- Ventilación integrada en la zona del zócalo.
- Volumen útil total: 85 l
- Puede combinarse con el frigorífico 3KUE037S

Accesorios incluidos

4242006308308



Congelador integrable, 82 x 59.8 cm, Sistema de integración de puerta fija 3GUE033F



Características

Clase de eficiencia energética: E
Promedio anual de consumo de energía en kilovatios hora por año (kWh/a): 189 kWh/a
Suma de volúmenes de compartimentos de congelador: 85 l
Emisiones de ruido aéreo: 35 dB(A) re 1 pW
Clase de emisiones de ruido aéreo: B
Categoría de producto: Congelador vertical
Tipo de construcción: Integrable
Color de la puerta:
Sistema No frost: Total
Clase climática:
Opción de puerta panelable:
Anchura del producto: 598 mm
Fondo del aparato sin tirador: 548 mm
Medidas del producto embalado: 890 x 640 x 640 mm
Dimensiones de instalación necesarias (H x W x D): mm
Señal de alarma / funcionamiento erróneo: Visual
Tipo de descongelación del congelador:
Sistema de instalación del panel de puerta: Montaje fijo
Nº de cajones /cestas: 3
Nº de flaps congelación: 0
Puerta con cerradura: No
Display de temperatura congelador:
Luz: No
Longitud del cable de alimentación eléctrica: 230,0 cm
Bisagra de la puerta: Derecha reversible
Peso neto: 30,7 kg
Peso bruto: 33,4 kg
Multi-Flow Air Tower: No
Nº de motocompresores:
Nº de sistemas de frío independientes: 1
Función de ahorro: Si
Función súper congelación: Si
:
Door bin adjustability - Freezer: No
Tilt-out door bins in freezer: No
Number of shelves - Freezer:
Door bin adjustability - Freezer: No
Shelf Material - Freezer:
Puerta reversible: Si
Potencia de conexión: W
Intensidad corriente eléctrica: 10 A
Frecuencia: 50 Hz
Consumo de energía: kWh
Consumo anual de energía: kWh/a
Universal Product Code:
Opción de puerta panelable:
Tipo de instalación: Encastrable bajo encimera
Nivel de contaminación acústica: dB(A) re 1 pW
Energy Star Qualified: No
Length of electrical supply cord (in):
Tipo de enchufe: Schuko con conexión a tierra