

Campana decorativa de pared inclinada, 90 cm, Cristal negro  
3BC598ANC



### 3BC598ANC

- Clase de eficiencia energética A+ (dentro del rango A+++ a D)\*
- Control placa-campana: selección de las funciones de la campana a través de la placa de inducción
- Motor de alta eficiencia con 10 años de garantía.
- Control táctil.
- Iluminación LED. Máxima luminosidad y alta eficiencia
- Interior blindado. Limpieza fácil y segura.
- 5 potencias de extracción
- Potencia máxima de extracción: 836 m<sup>3</sup>/h.
- Potencia de extracción en nivel 3: 468 m<sup>3</sup>/h.
- Potencia sonora en nivel 3: 56 dB (A).
- Potencia máxima de extracción en recirculación: 703 m<sup>3</sup>/h.
- Aspiración perimetral. Filtros lavables en lavavajillas.
- Filtro adicional en la parte inferior. Mejor eficacia de filtrado.
- Sistema de cierre suave amortiguado.
- Apertura frontal con posición de paro.
- Válvula antirretorno incluida.
- Posibilidad de instalación en recirculación sin tubo decorativo.

#### Accesorios opcionales

LZ10AKR00 Set recirculación regenerativo(sin tubo)

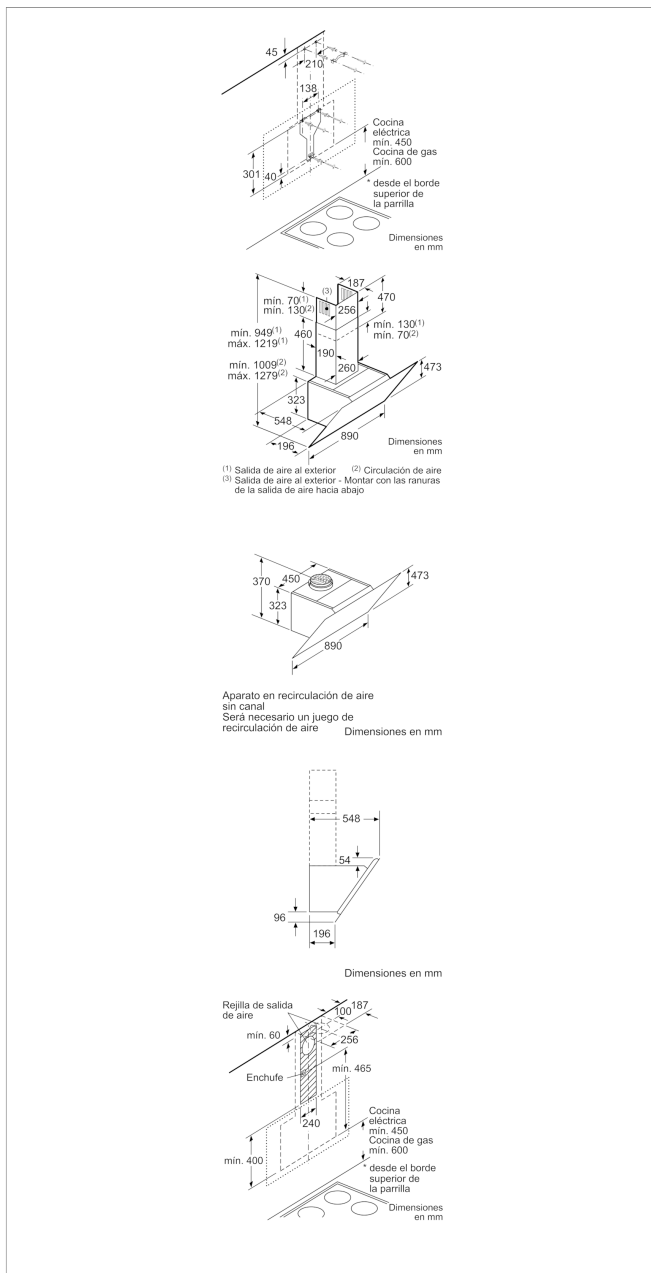
LZ10AXK50 Canal de ventilación

LZ10AXL50 Canal de ventilación

#### Accesorios incluidos

4242006290559

## Campana decorativa de pared inclinada, 90 cm, Cristal negro 3BC598ANC



### Características

**Tipología:** Chimenea

**Certificaciones de homologación:** CE, VDE

**Longitud del cable de alimentación eléctrica (cm):** 130

**Altura del producto, sin conducto decorativo:** 323

**Dist mín resp zonas cooc eléct:** 450

**Dist mín resp zonas cooc gas:** 650

**Peso neto (kg):** 22,004

**Tipo de control:** Electrónica

**Número de niveles de extracción:** 3 escalones + 2 escalón Intensivo

**Máxima extracción de aire (m<sup>3</sup>/h):** 468

**Máxima extracción de aire en recirculación en nivel intensivo (m<sup>3</sup>/h):** 703.0

**Máxima extracción de aire en recirculación (m<sup>3</sup>/h):** 459

**Máxima extracción de aire en nivel intensivo (m<sup>3</sup>/h):** 836

**Numero de lámparas:** 2

**Nivel de contaminación acústica (dB(A) re 1 pW):** 56

**Diámetro de la salida de aire:** 120 / 150

**Material del filtro antigrasa:** Aluminio lavable

**Código EAN:** 4242006290559

**Potencia de conexión (W):** 263

**Intensidad corriente eléctrica (A):** 10

**Tensión (V):** 220-240

**Frecuencia (Hz):** 50; 60

**Tipo de clavija:** Schuko con conexión a tierra

**Tipo de instalación:** Montaje en pared

### Características de consumo y conexión

2021-07-06