

Microondas integrables con aire caliente, 60 x 45 cm, Cristal gris antracita
3CW5179A0



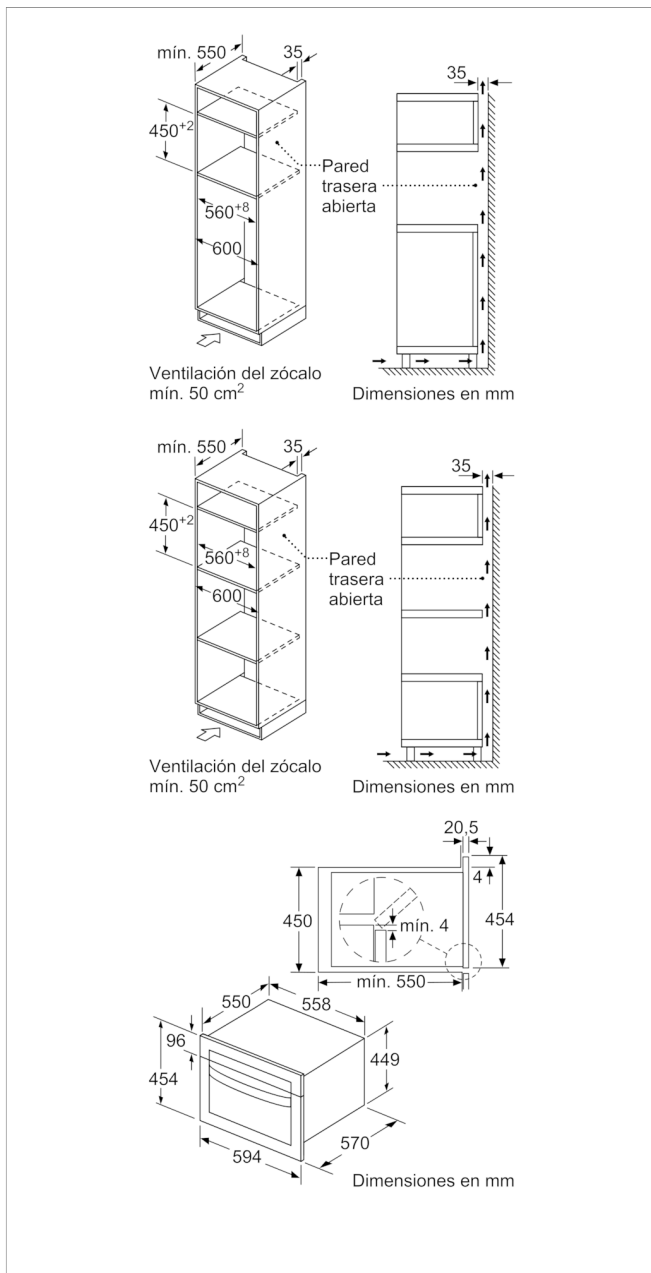
3CW5179A0

- Diseño Serie Cristal
- Puerta abatible
- Horno multifunción con microondas
- Control Deslizante totalmente integrado en el cristal: diseño profesional y fácil limpieza
- Función AutoChef con 15 recetas
- Asistente de limpieza Aqualisis
- Funcionamiento combinado multifunción + microondas
- Tecnología con base cerámica lisa sin plato giratorio
- Multifunción 5 funciones: Microondas, Grill total, Mantener caliente, Turbo grill, Aire caliente.
- Programación electrónica de paro de cocción
- Precalentamiento rápido
- 5 niveles de potencia de microondas
- Potencia máxima de microondas: 900 W
- Potencia del grill: 1.750 W
- Interior de acero inoxidable
- Iluminación interior LED
- Accesorios incluidos: parrilla para grill

Accesorios incluidos

4242006289553

**Microondas integrables con aire caliente, 60 x 45 cm, Cristal gris antracita
3CW5179A0**



Características

Tipo de horno microondas: Horno combinado microondas
Tipo de control: Electrónica
Color del frontal: Gris Antracita
Dimensiones cavidad (alto, ancho, fondo): 220 x 420 x 420
Certificaciones de homologación: CE, VDE
Longitud del cable de alimentación eléctrica (cm): 180
Peso neto (kg): 36,008
Peso bruto (kg): 40,0
Código EAN: 4242006289553
Potencia máxima de las microondas: 900
Potencia de conexión (W): 3350
Intensidad corriente eléctrica (A): 16
Tensión (V): 220-230
Frecuencia (Hz): 50
Tipo de clavija: Schuko con conexión a tierra
Dimensiones cavidad (alto, ancho, fondo): 220 x 420 x 420

Características de consumo y conexión

2021-06-18