

Microondas integrables con aire caliente, 60 x 45 cm, Cristal blanco  
3CW5179B0



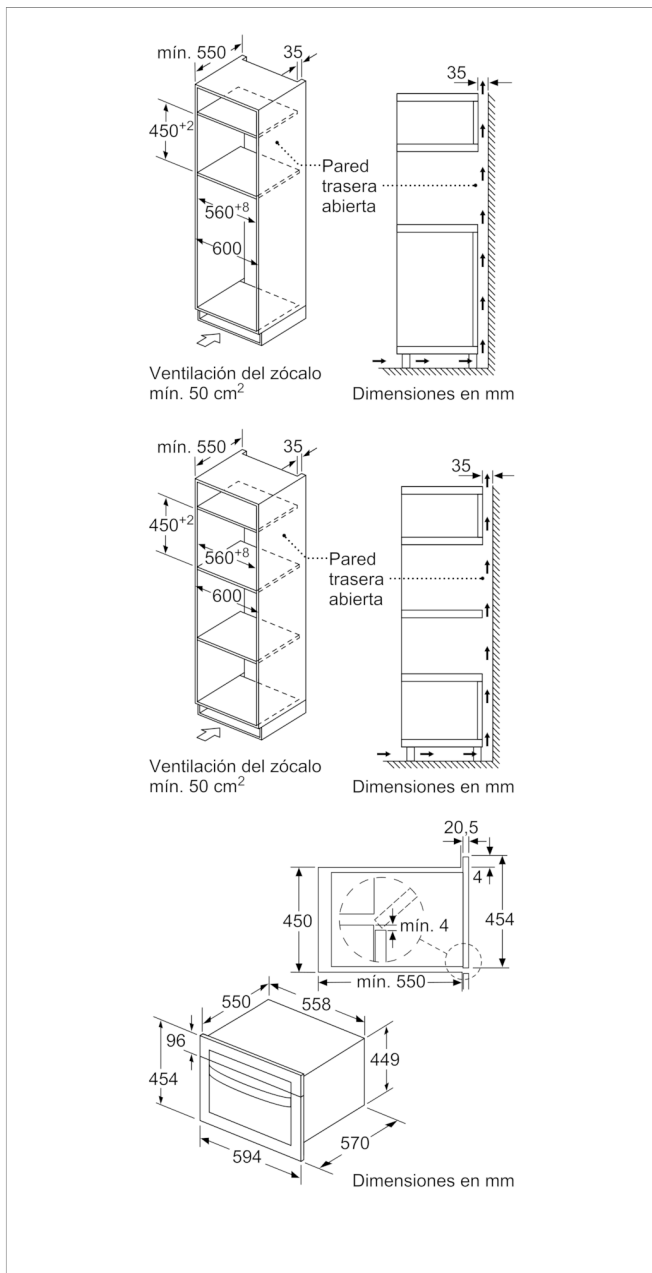
### 3CW5179B0

- Diseño Serie Cristal
- Puerta abatible
- Horno multifunción con microondas
- Control Deslizante totalmente integrado en el cristal: diseño profesional y fácil limpieza
- Función AutoChef con 15 recetas
- Asistente de limpieza Aqualisis
- Funcionamiento combinado multifunción + microondas
- Tecnología con base cerámica lisa sin plato giratorio
- Multifunción 5 funciones: Microondas, Aire caliente, Turbo grill, Grill total, Mantener caliente
- Programación electrónica de paro de cocción
- Precalentamiento rápido
- 5 niveles de potencia de microondas
- Potencia máxima de microondas: 900 W
- Potencia del grill: 1.750 W
- Interior de acero inoxidable
- Iluminación interior LED
- Accesorios incluidos: parrilla para grill

### Accesorios incluidos

4242006289560

**Microondas integrables con aire caliente, 60 x 45 cm, Cristal blanco  
3CW5179B0**



**Características**

**Tipo de horno microondas:** Horno combinado microondas  
**Tipo de control:** Electrónica  
**Color del frontal:** Blanco  
**Dimensiones cavidad (alto, ancho, fondo):** 220 x 420 x 420  
**Certificaciones de homologación:** CE, VDE  
**Longitud del cable de alimentación eléctrica (cm):** 180  
**Peso neto (kg):** 36,008  
**Peso bruto (kg):** 40,0  
**Código EAN:** 4242006289560  
**Potencia máxima de las microondas:** 900  
**Potencia de conexión (W):** 3350  
**Intensidad corriente eléctrica (A):** 16  
**Tensión (V):** 220-230  
**Frecuencia (Hz):** 50  
**Tipo de clavija:** Schuko con conexión a tierra  
**Dimensiones cavidad (alto, ancho, fondo):** 220 x 420 x 420

**Características de consumo y conexión**

**2021-06-18**