

Microondas integrables con aire caliente, 60 x 45 cm, Cristal negro
3CW5179N0



3CW5179N0

- Diseño Serie Cristal
- Puerta abatible
- Horno multifunción con microondas
- Control Deslizante totalmente integrado en el cristal: diseño profesional y fácil limpieza
- Función AutoChef con 15 recetas
- Asistente de limpieza Aqualisis
- Funcionamiento combinado multifunción + microondas
- Tecnología con base cerámica lisa sin plato giratorio
- Multifunción 5 funciones: Microondas, Aire caliente, Turbo grill, Grill total, Mantener caliente
- Programación electrónica de paro de cocción
- Precalentamiento rápido
- 5 niveles de potencia de microondas
- Potencia máxima de microondas: 900 W
- Potencia del grill: 1.750 W
- Interior de acero inoxidable
- Iluminación interior LED
- Accesorios incluidos: parrilla para grill

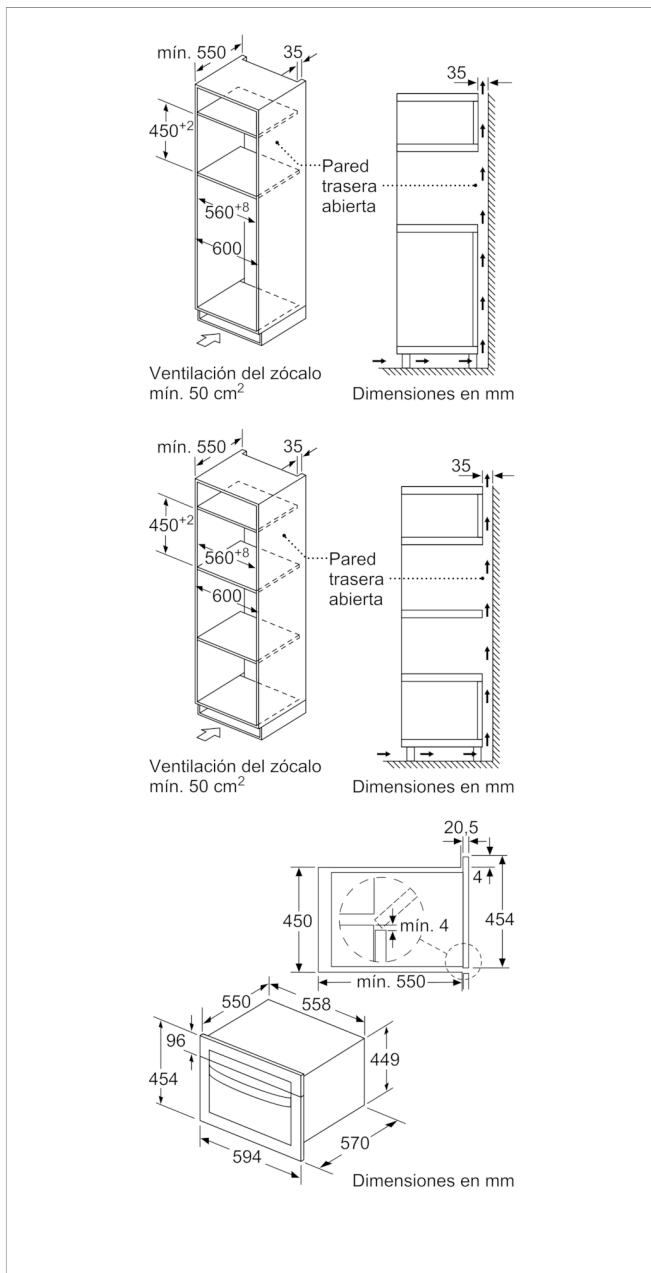
Accesorios incluidos

4242006289577

aqualisis



**Microondas integrables con aire caliente, 60 x 45 cm, Cristal negro
3CW5179N0**



Características

- Tipo de horno microondas:** Horno combinado microondas
- Tipo de control:** Electrónica
- Color del frontal:** Negro
- Dimensiones cavidad (alto, ancho, fondo):** 220 x 420 x 420
- Certificaciones de homologación:** CE, VDE
- Longitud del cable de alimentación eléctrica (cm):** 180
- Peso neto (kg):** 36,008
- Peso bruto (kg):** 40,0
- Código EAN:** 4242006289577
- Potencia máxima de las microondas:** 900
- Potencia de conexión (W):** 3350
- Intensidad corriente eléctrica (A):** 16
- Tensión (V):** 220-230
- Frecuencia (Hz):** 50
- Tipo de clavija:** Schuko con conexión a tierra
- Dimensiones cavidad (alto, ancho, fondo):** 220 x 420 x 420

Características de consumo y conexión

2021-06-18