

**Secadora con bomba de calor, 8 kg,
Blanco
3SB288BE**



Gracias a su bomba de calor con eficiencia energética A++, ahorrarás tiempo y energía en tu recibo de la luz.

- Sistema de bomba de calor para un menor consumo y tiempo.
- Control de secado por sensores, se detiene cuando tu ropa esta seca.
- A++: Secadoras que consumen muy poca energía y un gran ahorro.
- Sistema de drenaje automático del depósito de condensación.
- Mayor capacidad de secado

Datos técnicos

Tipo de construcción: Libre instalación
 Tapa removible: No
 Apertura de puerta: Apertura lateral derecha
 Longitud del cable de alimentación eléctrica: 145.0 cm
 Dimensiones de instalación necesarias (H x W x D): 842x598x613 mm
 Peso neto: 45.7 kg
 Gases fluorados de efecto invernadero: No
 Unidad herméticamente sellada: Sí
 Código EAN: 4242006316471
 Potencia de conexión: 600 W
 Intensidad corriente eléctrica: 10 A
 Tensión: 220-240 V
 Frecuencia: 50 Hz
 Capacidad máxima en kg: 8.0 kg
 Clase de eficiencia energética¹: E
 Weighted energy consumption per cycle (EU 2017/1369): 1.38 kWh/cycle
 Weighted energy consumption per 100 cycles (EU 2017/1369): 138 kWh/100 ciclos
 Condensation Efficiency (EU 2017/1369): 83 %
 Programme duration half capacity (EU 2017/1369): 2:10
 Programme duration rated capacity (EU 2017/1369): 3:25

Accesorios opcionales

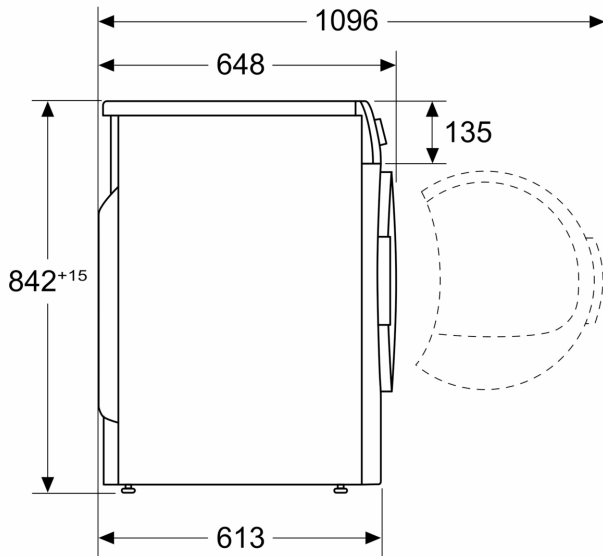
3AS000B Cesto para secadora
 3AS110B Kit unión lavadora-secadora sin mesa
 3AS500 Tubo de evacuación de 2 m. para secadora
 3AS220B Kit unión lav-sec con mesa extraíble
 WTZPW20D ACCESORIO LAVADORA



¹ Dentro del rango de clases de eficiencia energética de A a G.

**Secadora con bomba de calor, 8 kg,
Blanco
3SB288BE**

Dimensiones en mm



Dimensiones en mm

