

Campana convencional, 60 cm, Metallic
3BH262MXX



3BH262MXX

- Clase de eficiencia energética D (dentro del rango A+++ a D)*
- Control mecánico
- Iluminación LED. Máxima luminosidad y alta eficiencia.
- 3 potencias de extracción
- Potencia máxima de extracción: 250 m³/h.
- Potencia de extracción en nivel 3: 250 m³/h
- Potencia sonora en nivel 3: 68 dB (A)
- Filtros de aluminio multicapa lavables en lavavajillas
- Válvula antirretorno incluida.
- Permite funcionamiento en recirculación

Accesorios opcionales

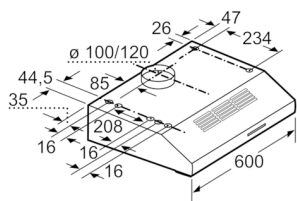
LZ27001 Filtro recirculación tradicional

Accesorios incluidos

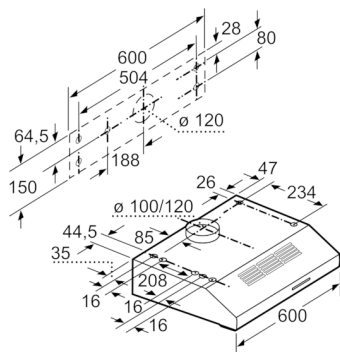
4242006284770



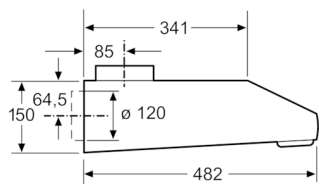
**Campana convencional, 60 cm, Metallic
3BH262MXX**



Dimensiones en mm



Dimensiones en mm



Dimensiones en mm

Características

Tipología: Traditional

Certificaciones de homologacion: CE

Longitud del cable de alimentación eléctrica (cm): 145

Dist mín resp zonas cocc eléct: 650

Dist mín resp zonas cocc gas: 650

Peso neto (kg): 7,716

Tipo de control: Mecánico

Número de niveles de extracción: 3

Máxima extracción de aire (m3/h): 250

Máxima extracción de aire en recirculación (m3/h): 80

Numero de lámparas: 1

Nivel de contaminación acústica (dB(A) re 1 pW): 68

Diámetro de la salida de aire: 100 / 120

Material del filtro antigrasa: Aluminio lavable

Código EAN: 4242006284770

Potencia de conexión (W): 119

Tensión (V): 220-240

Frecuencia (Hz): 50

Tipo de clavija: Schuko con conexión a tierra

Tipo de instalación: Integrable sobre el suelo

Características de consumo y conexión

2021-07-06