

Frigorífico combinado de libre instalación, 203 x 60 cm, Acero inoxidable antihuellas  
3KFC867XI



### 3KFC867XI

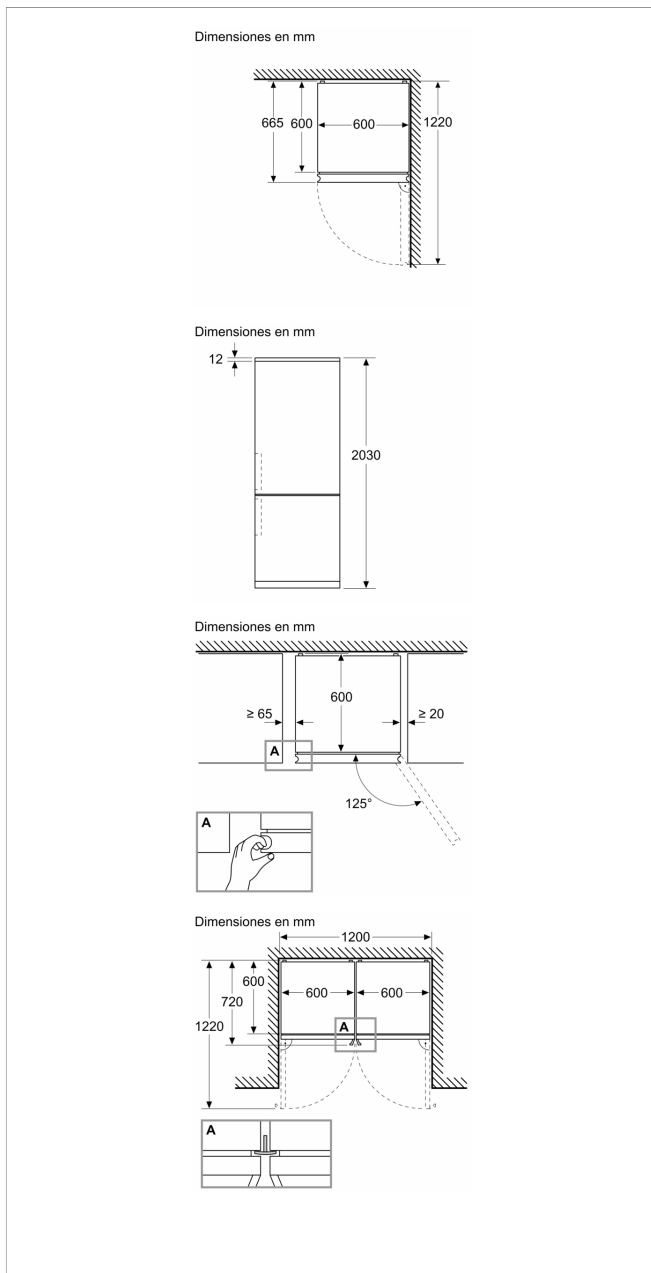
- Clase de eficiencia energética C (dentro del rango de A a G)\*
- Dimensiones del aparato (alto x ancho x fondo sin tirador): 203 x 60 x 66.5 cm
- Tecnología NoFrost FullSkinCondenser en un lateral. Mayor capacidad, mayor eficiencia y menor ruido. Sin limitaciones en la instalación
- Sistema NoFrost AireFrio 4D
- Tiradores verticales integrados
- Cajón ExtraFresh de gran capacidad para frutas y verduras
- Cajón ExtraCold ◀0°C▶ para carnes y pescados
- Soporte especial para botellas
- Botellero cromado de gran capacidad
- Pared trasera interior con acabado blanco brillante
- Electrónica táctil integrada en la puerta
- Iluminación LED con incremento gradual de la intensidad
- Bandejas de cristal de seguridad en el refrigerador
- Control electrónico e independiente de las temperaturas
- Regulación independiente de temperatura en refrigerador y congelador
- Descongelación y evaporación automática en ambos compartimentos
- Refrigeración "Súper" y Congelación "Súper" con autodesconexión
- Alarma óptica y acústica de avería y de temperatura
- Tecnología de alto rendimiento compresor Inverter

### Accesorios incluidos

4242006297701



## Frigorífico combinado de libre instalación, 203 x 60 cm, Acero inoxidable antihuellas 3KFC867XI



### Características

Clase de eficiencia energética: C

Promedio anual de consumo de energía en kilovatios hora por año (kWh/a): 162 kWh/annum

Suma de volúmenes de compartimentos de congelador: 103 l

Suma de volúmenes de compartimentos de abatidor: 260 l

Emisiones de ruido aéreo: 35 dB(A) re 1 pW

Clase de emisiones de ruido aéreo: B

Tipo de construcción: Independiente

Opción de puerta panelable: No posible

Altura: mm

Anchura del producto: 600 mm

Fondo del aparato sin tirador: 665 mm

Dimensiones de instalación necesarias (H x W x D): mm

Peso neto: 73,8 kg

Potencia de conexión: W

Intensidad corriente eléctrica: 10 A

Bisagra de la puerta: Derecha reversible

Tensión: 220-240 V

Frecuencia: 50 Hz

Certificaciones de homologación: CE, VDE

Longitud del cable de alimentación eléctrica: 240 cm

Autonomía en caso de corte de la corriente: 15 h

Nº de motocompresores: 1

Nº de sistemas de frío independientes: 2

Ventilador interior sección frigorífico: No

Puerta reversible: Si

Nº de bandejas ajustables en el compartimento frigorífico: 3

Estantes para botellas: Si

Sistema No frost:

Tipo de instalación: N/A

Tipo de bisagra:

### Características de consumo y conexión

2022-05-06