

Frigorífico combinado de libre instalación, Acabado en cristal, 203 x 60 cm, Grafito

3KFC869AI



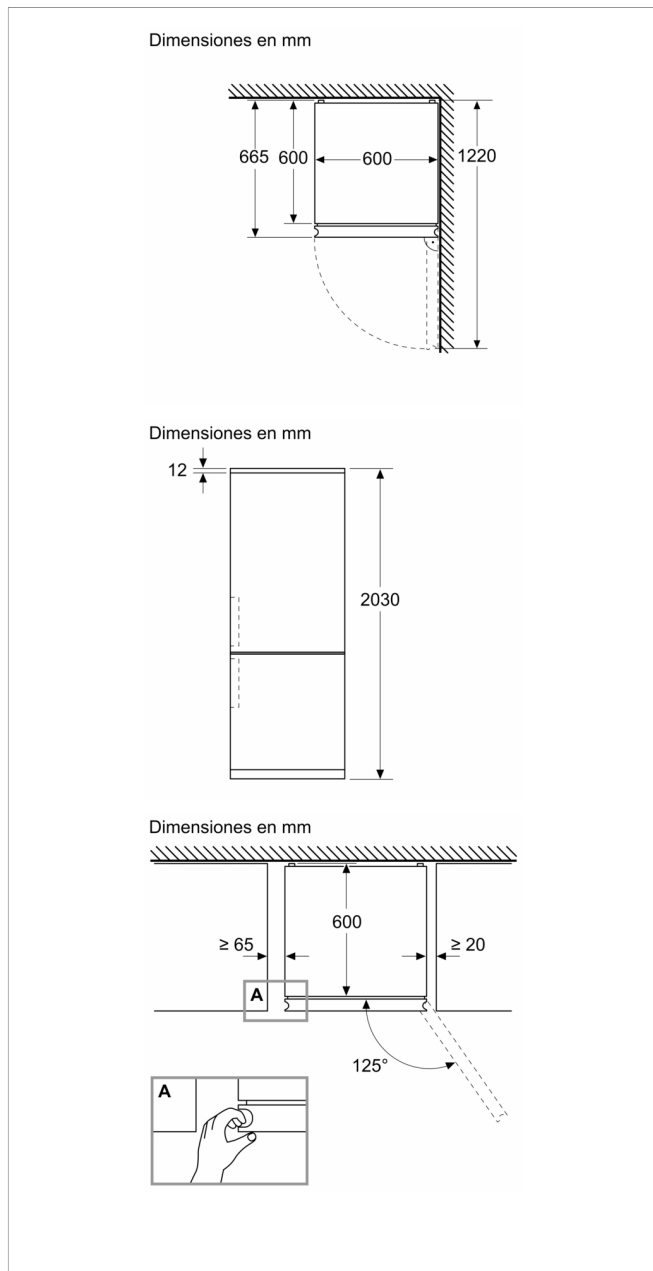
### 3KFC869AI

- Diseño Serie Cristal
- Clase de eficiencia energética C (dentro del rango de A a G)\*
- Dimensiones del aparato (alto x ancho x fondo sin tirador): 203 x 60 x 66.5 cm
- Tecnología NoFrost FullSkinCondenser en un lateral. Mayor capacidad, mayor eficiencia y menor ruido. Sin limitaciones en la instalación
- Sistema NoFrost AireFrio 4D
- Tiradores verticales integrados
- Cajón ExtraFresh de gran capacidad para frutas y verduras
- Cajón ExtraCold ◀0°C▶ para carnes y pescados
- Soporte especial para botellas
- Botellero cromado de gran capacidad
- Pared trasera interior con acabado metalizado
- Visualización interior de la temperatura mediante LED
- Iluminación LED con incremento gradual de la intensidad
- Bandejas de cristal de seguridad en ambos compartimentos y extraíbles EasyAccess en el refrigerador
- Control electrónico e independiente de las temperaturas
- Regulación independiente de temperatura en refrigerador y congelador
- Descongelación y evaporación automática en ambos compartimentos
- Refrigeración "Súper" y Congelación "Súper" con autodesconexión
- Alarma óptica y acústica de avería y de temperatura
- Tecnología de alto rendimiento compresor Inverter

### Accesorios incluidos

4242006297732

**Frigorífico combinado de libre instalación, Acabado en cristal, 203 x 60 cm, Grafito 3KFC869AI**



**Características**

Clase de eficiencia energética: C  
 Promedio anual de consumo de energía en kilovatios hora por año (kWh/a): 162 kWh/annum  
 Suma de volúmenes de compartimentos de congelador: 103 l  
 Suma de volúmenes de compartimentos de abatidor: 260 l  
 Emisiones de ruido aéreo: 35 dB(A) re 1 pW  
 Clase de emisiones de ruido aéreo: B  
 Tipo de construcción: Independiente  
 Opción de puerta panelable: No posible  
 Altura: mm  
 Anchura del producto: 600 mm  
 Fondo del aparato sin tirador: 665 mm  
 Dimensiones de instalación necesarias (H x W x D): mm  
 Peso neto: 83,7 kg  
 Potencia de conexión: W  
 Intensidad corriente eléctrica: 10 A  
 Bisagra de la puerta: Derecha reversible  
 Tensión: 220-240 V  
 Frecuencia: 50 Hz  
 Certificaciones de homologación: CE, VDE  
 Longitud del cable de alimentación eléctrica: 240 cm  
 Autonomía en caso de corte de la corriente: 15 h  
 Nº de motocompresores: 1  
 Nº de sistemas de frío independientes: 2  
 Ventilador interior sección frigorífico: No  
 Puerta reversible: Si  
 Nº de bandejas ajustables en el compartimento frigorífico: 3  
 Estantes para botellas: Si  
 Sistema No frost:  
 Tipo de instalación: N/A  
 Tipo de bisagra:

**Características de consumo y conexión**

2022-04-08