

Horno, 60 x 60 cm, Grafito 3HB4131G2



A

- Control Comfort: dos mandos y un display táctil para lograr un funcionamiento realmente sencillo.
- Raíles Comfort en 1 altura, coloca la bandeja sin esfuerzo.
- Asistente de limpieza Aqualisis, mantén tu horno en buenas condiciones.
- Reloj electrónico con programación de inicio y paro de cocción. Llegar a casa y tenerlo todo listo.
- Haz otras tareas mientras cocinas tus alimentos, el Avisador de paro de cocción te dirá cuándo están listos.

Datos técnicos

Tipo de construcción:Integrable
 Sistema de limpieza:Hidrolítico
 Dimensiones de instalación necesarias (H x W x D): 585-595 x 560-568 x 550 mm
 Dimensiones de instalación necesarias (H x W x D):595 x 594 x 548 mm
 Medidas del producto embalado: 675 x 690 x 660 mm
 Material del panel de mandos:Metálico
 Material de la puerta:vidrio
 Peso neto: 37.2 kg
 Volumen útil (de la cavidad):71 l
 Método de cocción: Grill total, Aire caliente suave, Aire caliente, Hornear, Horno de leña, Solera, Turbo grill
 Material de la cavidad: Otros
 Regulación de temperatura: Mecánico
 Número de luces interiores: 1
 Longitud del cable de alimentación eléctrica: 120.0 cm
 Código EAN: 4242006309763
 Número de cavidades - (2010/30/CE): 1
 Clase de eficiencia energética (2010/30/EC): A
 Consumo de energía por ciclo convencional (2010/30/EC): ... 0.97 kWh/cycle
 Energy consumption per cycle forced air convection (2010/30/EC): 0.81 kWh/cycle
 Índice de eficiencia energética (2010/30/CE):95.3 %
 Potencia de conexión: 3400 W
 Intensidad corriente eléctrica:16 A
 Tensión:220-240 V
 Frecuencia:50; 60 Hz
 Tipo de enchufe:Schuko con conexión a tierra
 Accesorios incluidos: 1 x Parrilla profesional, 1 x Bandeja universal

Accesorios incluidos

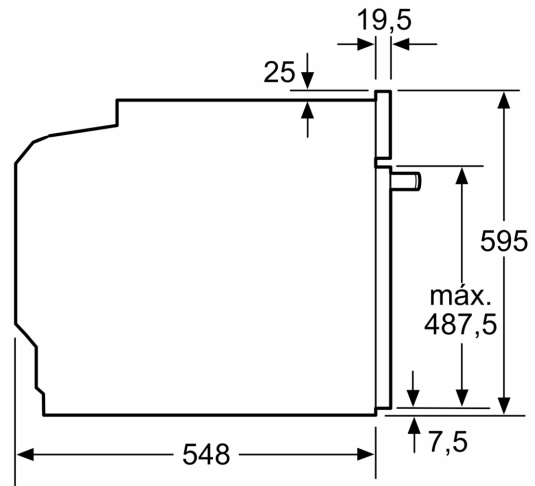
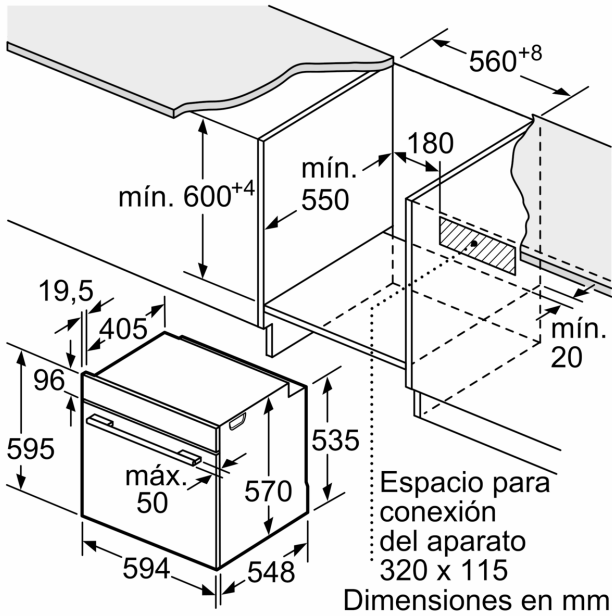
1 x Parrilla profesional, 1 x Bandeja universal

Accesorios opcionales

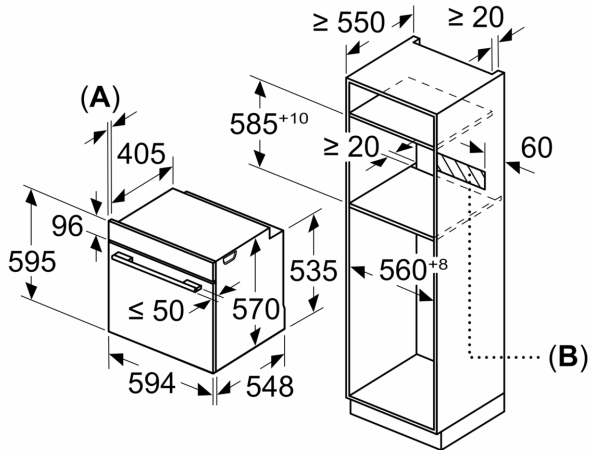
3HZ530000 Bandejas Dúo
 3HZ532010 Bandeja con recubrimiento antiadherente
 3HZ538000 Raíles Flex



Horno, 60 x 60 cm, Grafito
3HB4131G2

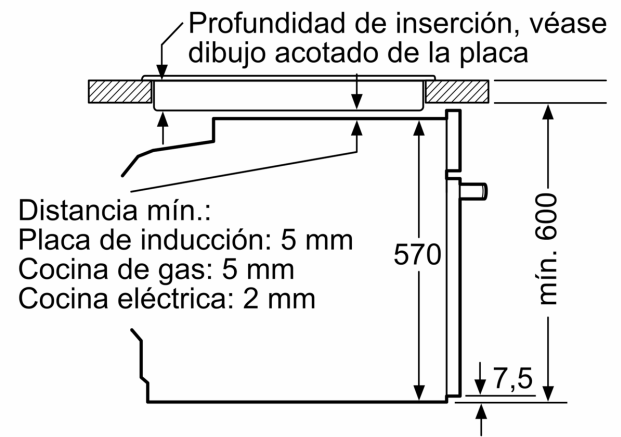


Dimensiones en mm



A: 19,5 mm
B: Espacio para la conexión del aparato
320 x 115 mm

Montaje con una placa.



Dimensiones en mm