

Campana decorativa de pared box, 90 cm, Negro
3BC096MN



3BC096MN

- Negro ancho 90 cm
- Clase de eficiencia energética B (dentro del rango A+++ a D)*
- Control mecánico
- Iluminación LED. Máxima luminosidad y alta eficiencia
- 3 potencias de extracción
- Potencia máxima de extracción: 619 m³/h.
- Potencia de extracción en nivel 3: 619 m³/h.
- Potencia sonora en nivel 3: 70 dB (A).
- Filtros de aluminio multicapa lavables en lavavajillas
- Válvula antirretorno incluida.

Accesorios opcionales

LZ00XXP00 Filtro recirc. Regenerativo (repuesto)

LZ10FXJ00 Set de recirculacion regenerativo

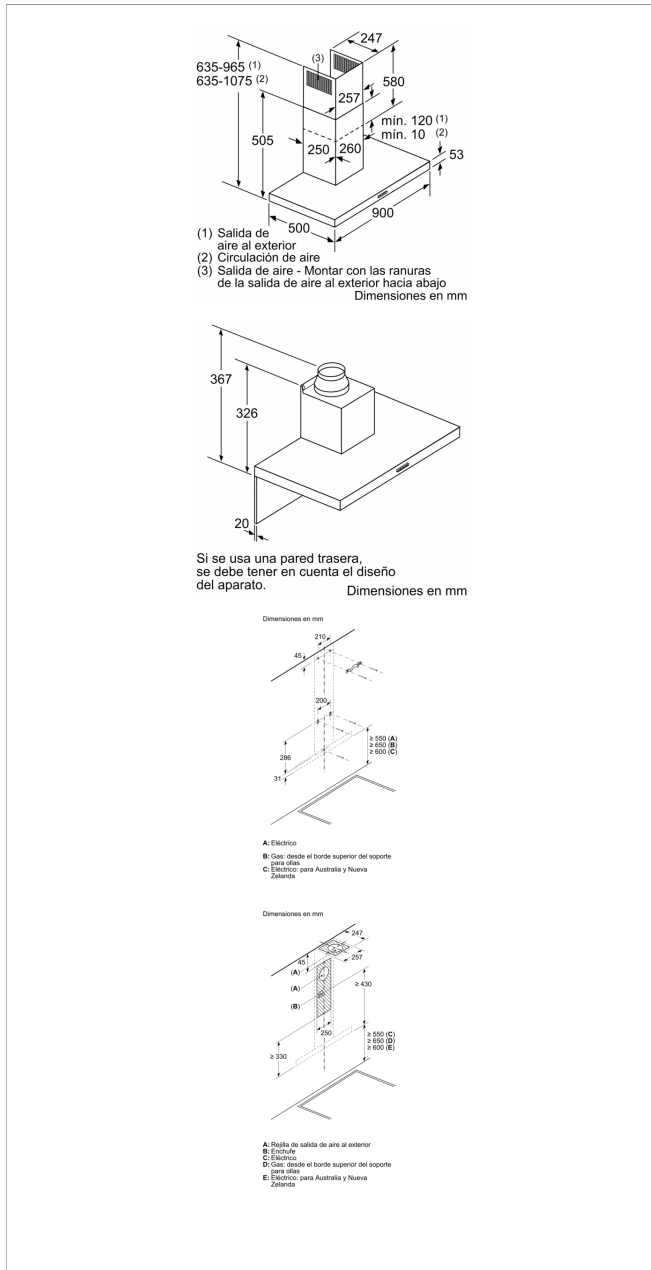
LZ11DXI14 Set de recirculacion alta eficiencia

LZ11DXI16 Kit recirc. alta eficiencia antipolen

Accesorios incluidos

4242006308018

Campana decorativa de pared box, 90 cm, Negro 3BC096MN



Características

Tipología: Wall-mounted

Longitud del cable de alimentación eléctrica: 130,0 cm

Altura del conducto decorativo: 583-912/583-1022 mm

Altura del producto: 53 mm

Dist mín resp zonas cocc eléct: 550 mm

Dist mín resp zonas cocc gas: 650 mm

Peso neto: 12,9 kg

Tipo de control: Mecánico

Número de niveles de extracción: 3

Máxima extracción de aire: 619 m³/h

Máxima extracción de aire en recirculación: 422 m³/h

Número de lámparas: 2

Nivel de contaminación acústica: 70 dB(A) re 1 pW

Diámetro de la salida de aire: 120 / 150 mm

Material del filtro antigrasa: Aluminio lavable

Código EAN: 4242006308018

Potencia de conexión: 220 W

Intensidad corriente eléctrica: 10 A

Tensión: 220-240 V

Frecuencia: 50; 60 Hz

Tipo de enchufe: Schuko con conexión a tierra

Tipo de instalación: Montaje en pared

Características de consumo y conexión

2023-06-16