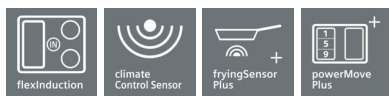
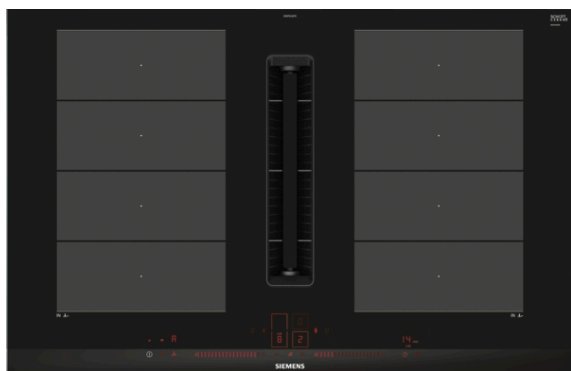


iQ700, Placa de inducción con extractor integrado, 80 cm EX875LX57E

B



- ✓ flexInducción: una zona de cocción inteligente que se adapta a tus recipientes.
- ✓ Función auto: detecta los humos y olores para ajustar la potencia de extracción de la campana automáticamente.
- ✓ Fácil limpieza: limpia sin esfuerzo tu extractor integrado.
- ✓ fryingSensor: control de la temperatura del aceite.
- ✓ La función powerMove ofrece una cocción más cómoda gracias a las tres zonas con diferentes potencias preseleccionadas.

Equipamiento

Datos técnicos

Familia de Producto : Placa independiente vitrocerámica
 Tipo de construcción : Integrable
 Entrada de energía : Eléctrico
 Dimensiones de instalación necesarias (H x W x D) : 223 x 750-750 x 490-490 mm
 Anchura del producto : 812 mm
 Dimensiones de instalación necesarias (H x W x D) : 223 x 812 x 520 mm
 Medidas del producto embalado : 430 x 940 x 660 mm
 Peso neto : 28,2 kg
 Peso bruto : 33,0 kg
 Indicador de calor residual : Separado
 Ubicación del panel de mandos : Frontal de placa de cocina
 Material de la superficie básica : Vitrocerámica
 Color superficie superior : Metálico, negro
 Color del marco : Metálico
 Certificaciones de homologación : CE, VDE
 Longitud del cable de alimentación eléctrica : 110 cm
 Sealed Burners : No
 Zona de cocción con booster : Todas
 Potencia del segundo elemento calentador : 3.3 kW
 : 3.7 kW
 Máxima extracción de aire : 500 m³/h
 Máxima extracción de aire en recirculación en nivel intensivo : 615.0 m³/h
 Máxima extracción de aire en recirculación : 500 m³/h
 Máxima extracción de aire en nivel intensivo : 622 m³/h
 Nivel de contaminación acústica : 69 dB(A) re 1 pW
 Filtro de carbón activo : No
 Tipo de extracción : Convertible
 Desconexión automática temporizada : 30 min
 Potencia de conexión eléctrica : 7400 W
 Tensión : 220-240/380-415 V
 Frecuencia : 50-60 Hz
 Color : negro
 Certificaciones de homologación : CE, VDE
 Longitud del cable de alimentación eléctrica : 110 cm
 Dimensiones de instalación necesarias (H x W x D) : 223 x 750-750 x 490-490 mm
 Dimensiones de instalación necesarias (H x W x D) : 223 x 812 x 520 mm
 Medidas del producto embalado : 430 x 940 x 660 mm
 Peso neto : 28,2 kg
 Peso bruto : 33,0 kg

Accesorios incluidos

1 x Filtro de olores Clean Air Standard

Accesorios opcionales

HZ394301 ACCESORIO DE UNION
 HZ390522 Parrilla grill de aluminio fundido.
 HZ390512 Teppan Yaki grande



iQ700, Placa de inducción con extractor integrado, 80 cm EX875LX57E

Equipamiento

- 80 cm: espacio para 4 recipientes.

Flexibilidad de las zonas de cocción.

- 2 zonas Flex: permite cocinar con recipientes de diferentes formas y tamaños.
- Zona delante izquierda: 200 mm, 240 mm, 2.2 kw (potencia max. 3.7 kw)
- Zona detrás izquierda: 200 mm, 240 mm, 2.2 kw (potencia max. 3.7 kw)
- Zona detrás derecha: 200 mm, 240 mm , 2.2 kw (potencia max. 3.7 kw)
- Zona delante derecha: 200 mm, 240 mm, 2.2 kw (potencia max. 3.7 kw)

Prestaciones

- Control lightSlider: control intuitivo y directo del nivel de potencia con dos barras táctiles iluminadas (invisibles cuando la placa está apagada).
- 17 niveles de potencia para adaptar la potencia con mayor precisión
- Función boost: calienta de manera más rápida al incrementar la potencia de manera puntual
- shortBoost: calienta las sartenes más rápido protegiendo los materiales de las mismas
- Función powerMove: 3 pasos: desliza el recipiente a lo largo de la zona FlexInducción desde la máxima potencia hasta la mínima
- Función mantener caliente en todas las zonas
- Programación de tiempo y avisador acústico para cada zona
-
- Función flexMotion: mueve un recipiente de una zona a otra manteniendo todos los ajustes de forma automática
- Función quickStart: detección automática de zona
- Función memoria de ajustes seleccionados
- Control de temperatura del aceite fryingSensor con 5 niveles de temperatura.: precisión y seguridad
- Se conecta a tu móvil vía Home Connect
- Función Assist a través de la app Home Connect: encuentra los mejores ajustes para tu plato gracias al asistente de recetas.

Diseño

- Diseño topClass

Seguridad

- Indicador de calor residual en 2 niveles
- Seguridad para niños automática o manual
- Función limpieza: bloqueo temporal del control
- Autodesconexión de seguridad de la placa
- Indicador consumo de energía

Instalación

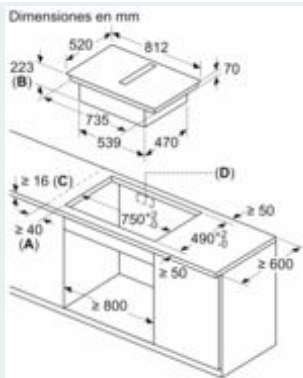
- Dimensiones del aparato (A lx An x F mm): 223 x 812 x 520
- Dimensiones de encastre (ancho x fondo x alto mm.): 750 x 490 x 223
- Encimera de espesor mínimo: 16 mm
- Alto del aparato bajo la encimera: 223 mm
- Potencia máxima: 7400 W
- Potencia total de la placa limitable.
- Posible instalación en muebles estandard de 60 cm

Prestaciones del extractor

- Extractor integrado en la placa, totalmente enrasado en la superficie, para un libre movimiento de los utensilios de cocina sin obstáculos.
- Puede instalarse con salida de aire al exterior o en recirculación, sin canalización o con canalización total o parcial. Importante consultar los planos de instalación y los accesorios necesarios para cada caso
-
- Función AutoOn: encendido automático del extractor cuando se usa una zona de cocción
- Funcionamiento automático: el nivel de extracción se regula de forma automática en base a la cantidad de humo, vapor y olores
- Desconexión automática temporizada
- Filtros antigrasa lavables en lavavajillas
- Incluye dos depósitos para recolectar posibles derrames de líquidos o condensaciones durante la cocción. Uno de 200 ml y otro de 700 ml. Máxima seguridad.
- Potencia máxima de extracción en salida al exterior (según UNE/EN 61591): 622 m3/h
- Potencia máxima de extracción en recirculación (según EN 61591): 615 m3/h
- Nivel de ruido máximo en recirculación (según EN 60704-3.): 72 dB#re 1 pW
- Clase de eficiencia energética: B (Dentro del rango A+++ (más eficiente) a D (menos eficiente)
- Indicador de saturación de filtros de carbón activo

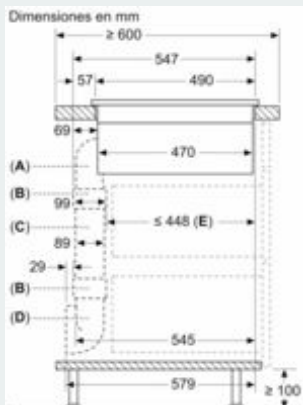
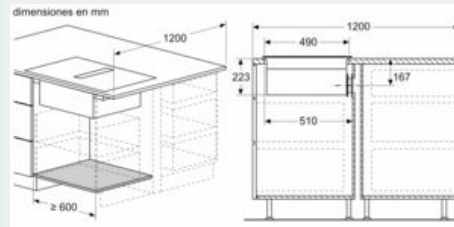
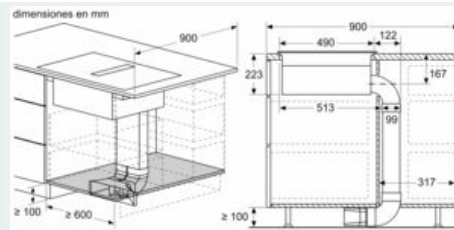
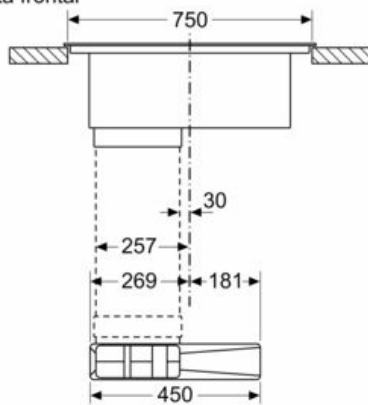
iQ700, Placa de inducción con extractor integrado, 80 cm EX875LX57E

Dibujos acotados

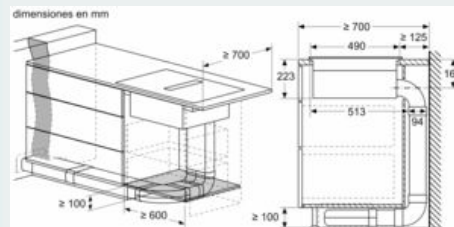


- A: Distancia mínima entre la abertura y la pared
- B: Profundidad de inserción
- C: La encimera en la que se instala la placa debe poder soportar cargas de aproximadamente 60 kg, en caso

Dimensiones en mm
Vista frontal

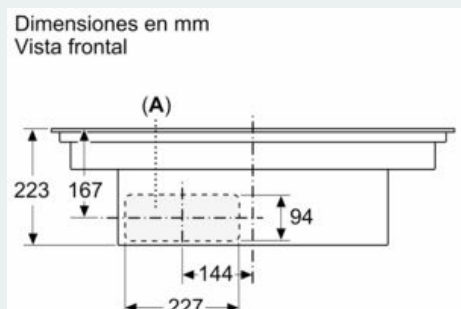
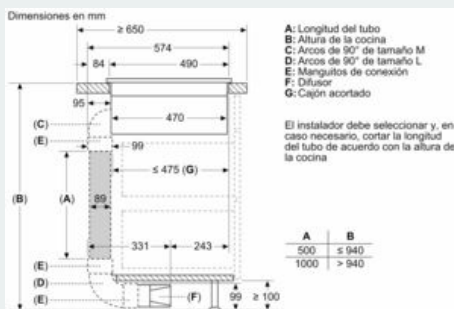
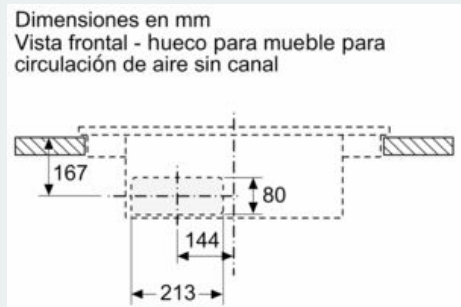
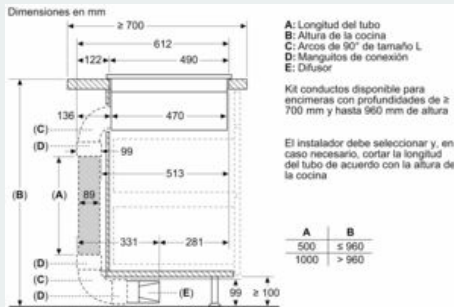
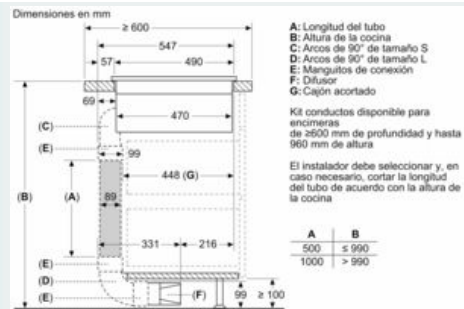
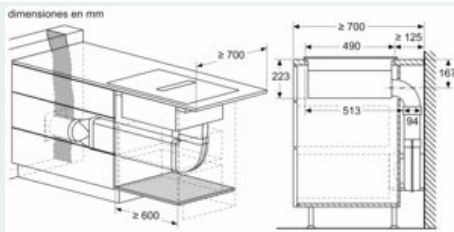


- A: Arco de 90° de tamaño S
- B: Manguitos de conexión
- C: Tubo recto
- D: Adaptador de 90° cilíndrico/plano
- E: Cajón acortado



iQ700, Placa de inducción con extractor integrado, 80 cm EX875LX57E

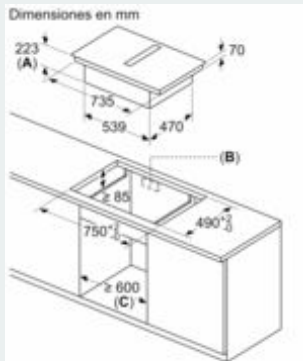
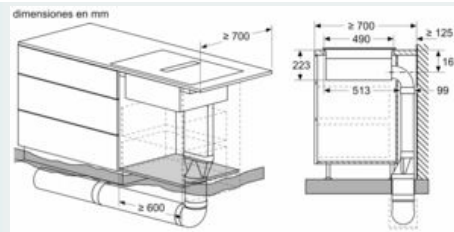
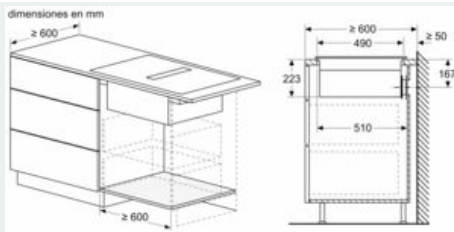
Dibujos acotados



A: Con conexión directa a la parte trasera

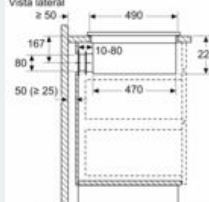
iQ700, Placa de inducción con extractor integrado, 80 cm EX875LX57E

Dibujos acotados



- A:** Profundidad del rebajo
- B:** Se requiere un corte en el panel trasero para las tuberías. El tamaño y la posición exactos pueden obtenerse de un plano específico.
- C:** Todos los modelos de la gama de 80 cm

Dimensiones en mm



Al realizar la instalación directamente en paredes exteriores no aisladas ($\mu \geq 0,5 \text{ W/m}^2 \cdot \text{K}$), recomendamos el uso de configuraciones de recirculación total o parcialmente canalizada.