

iQ500, Frigorífico combinado de libre instalación, 203 x 60 cm, Acero inoxidable antihuellas KG39NAICT



Combi noFrost con sistema de conservación hyperFresh. Mantiene carnes y pescados frescos durante más tiempo.

- ✓ Tecnología noFrost: se acabó el tener que descongelar el frigorífico.
- ✓ Pared trasera metálica con sistema multiAirflow: todos los alimentos y bebidas se enfrían igual, estén donde estén.
- ✓ Home Connect: controla tu frigorífico inteligente estés donde estés.
- ✓ Luz LED lateral en el frigorífico y luz LED en el congelador: iluminación inteligente para no perderte ni un detalle.
- ✓ Display touchControl digital: preciso, simple e innovador.

Equipamiento

Datos técnicos

Clase de eficiencia energética: C
 Promedio anual de consumo de energía en kilovatios hora por año (kWh/a): 162 kWh/annum
 Suma de volúmenes de compartimentos de congelador: 103 l
 Suma de volúmenes de compartimentos de abatidor: 260 l
 Emisiones de ruido aéreo: 35 dB(A) re 1 pW
 Clase de emisiones de ruido aéreo: B
 Tipo de construcción: Independiente
 Opción de puerta panelable: No posible
 Anchura del producto: 600 mm
 Fondo del aparato sin tirador: 665 mm
 Peso neto: 73,8 kg
 Intensidad corriente eléctrica: 10 A
 Bisagra de la puerta: Derecha reversible
 Tensión: 220-240 V
 Frecuencia: 50 Hz
 Certificaciones de homologación: CE, VDE
 Longitud del cable de alimentación eléctrica: 240 cm
 Autonomía en caso de corte de la corriente: 15 h
 Nº de motocompresores: 1
 Nº de sistemas de frío independientes: 2
 Ventilador interior sección frigorífico: No
 Puerta reversible: Si
 Nº de bandejas ajustables en el compartimento frigorífico: 3
 Estantes para botellas: Si
 Tipo de instalación: N/A

Accesorios incluidos

- 3 x Huevera
- 1 x Bandeja cubitera

Accesorios opcionales

KS39ZAL00 ACCESORIO FRIO KIT DE UNION ACERO



iQ500, Frigorífico combinado de libre instalación, 203 x 60 cm, Acero inoxidable antihuellas KG39NAICT

Equipamiento

Diseño

- Tirador exterior
- Iluminación interior mediante LED con softStart

Prestaciones

- Tecnología noFrost
- Panel trasero interior con diseño metalizado y MultiAirFlow
- Se conecta a tu móvil vía Home Connect: necesita accesorio KS10ZHC00
- Visualización de la temperatura mediante LED
- Iluminación en el congelador
- Regulación independiente de temperatura en el frigorífico y congelador
- Función "super-refrigeración" con desconexión automática
- Funciones especiales: Eco

Equipamiento y seguridad

- Bandejas de cristal EasyAccess con topes de seguridad antivuelco
- Botellero cromado de gran capacidad, Accesorio soporte de bebidas
- 1 balcón grande, 2 balcones pequeños
- Mantequillera
- Alarma óptica y acústica de puerta abierta
- Alarma óptica y acústica de avería

Sistema de conservación

- Cajón hyperFresh con regulador de humedad para frutas y verduras
- Cajón hyperFresh ◀0°C▶ para carnes y pescados
-

Congelador

- 3 cajones transparentes en el congelador

Etiquetado energético y otra información técnica

- Clase de eficiencia energética: C, dentro del rango de A (más eficiente) a G (menos eficiente)
- Volumen útil total: 363 l
- Capacidad útil total del refrigerador: 260 l
- Capacidad útil total del congelador: 103 l
- Consumo anual de energía: 162 kWh/a
- Muy silencioso: 35 dB

Medidas

- Dimensiones del aparato (alto x ancho x fondo sin tirador): 203 x 60 x 66.5 cm

Información técnica

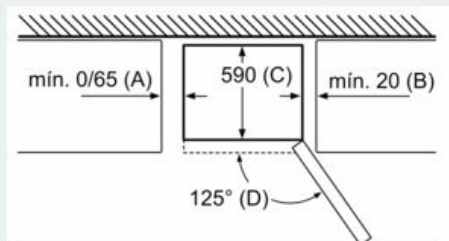
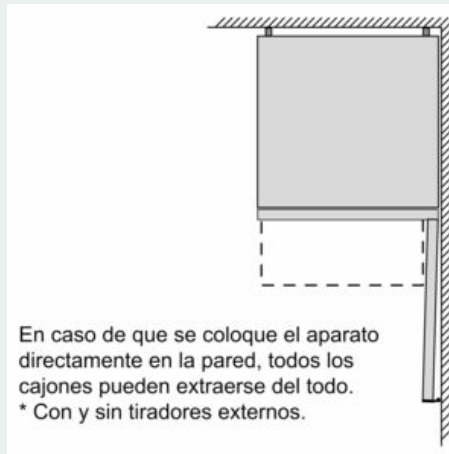
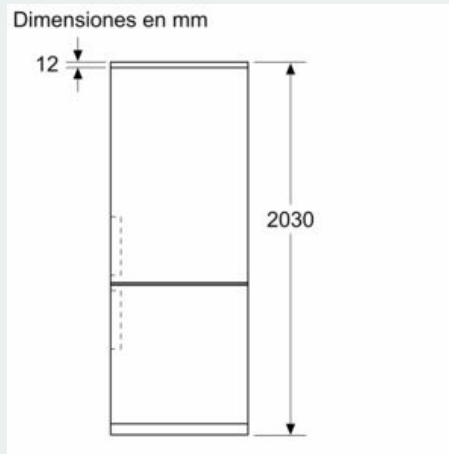
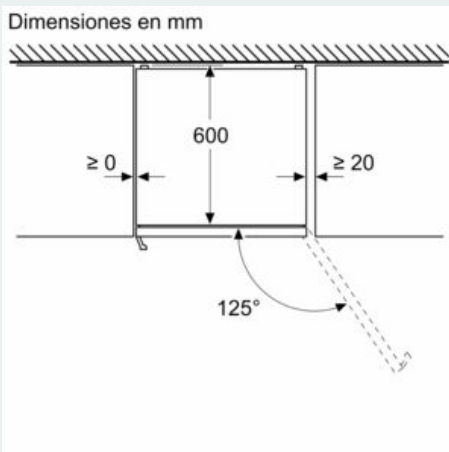
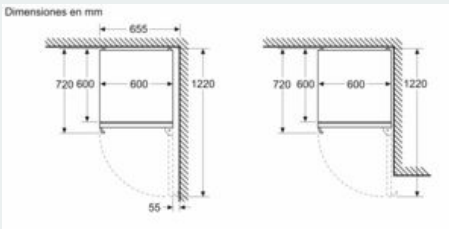
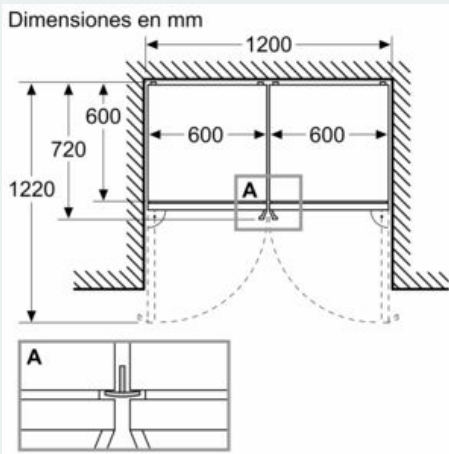
- Puerta reversible
- Ruedas traseras y patas delanteras regulables en altura

Accesorios

- Posibilidad de unión de dos aparatos con el accesorio de unión correspondiente

iQ500, Frigorífico combinado de libre instalación, 203 x 60 cm, Acero inoxidable antihuellas KG39NAICT

Dibujos acotados



Nombre del aparato	A	B	C	D
KGN33, 36, 39, 46, 49	0/65	20	590	125
KG39, 49	0/65	20	590	125

Dimensión A:
en modelos con tirador vertical integrado, se requiere una distancia mínima de 65 mm para una apertura sencilla.
Dimensiones en mm