

iQ700, Módulo de integración, 86 cm, Cristal blanco LB89585M

A++



El módulo de integración oculta la aspiración bajo el mueble de isla o pared.

- ✓ Motor iQdrive: potencia y silencio con 10 años de garantía.
- ✓ Iluminación LED: perfecta y eficiente visibilidad cuando se está cocinando.
- ✓ El modo intensivo aumenta la capacidad de extracción cuando se necesita, y se desconecta automáticamente transcurridos 6 min.

Equipamiento

Datos técnicos

Tipología : Traditional
 Certificaciones de homologación : CE, VDE
 Longitud del cable de alimentación eléctrica (cm) : 150
 Dimensiones de instalación necesarias (H x W x D) : 418mm x 836.0mm x 264mm
 Dist mín resp zonas cooc eléct : 500
 Dist mín resp zonas cooc gas : 650
 Peso neto (kg) : 10,241
 Tipo de control : Electrónica
 Máxima extracción de aire (m³/h) : 610
 Máxima extracción de aire en recirculación en nivel intensivo (m³/h) : 727
 Máxima extracción de aire en recirculación (m³/h) : 563
 Máxima extracción de aire en nivel intensivo (m³/h) : 800
 Numero de lámparas : 2
 Nivel de contaminación acústica (dB(A) re 1 pW) : 64
 Diámetro de la salida de aire : 120 / 150
 Material del filtro antigrasa : Aluminio lavable
 Código EAN : 4242003845646
 Potencia de conexión (W) : 172
 Intensidad corriente eléctrica (A) : 3
 Tensión (V) : 220-240
 Frecuencia (Hz) : 50
 Tipo de clavija : Schuko con conexión a tierra
 Tipo de instalación : Integrable

Accesorios opcionales

LZ55750 Kit recirc. tradicional



4 242003 845646

**iQ700, Módulo de integración, 86 cm,
Cristal blanco
LB89585M**

Equipamiento

Prestaciones

- Motor iQdrive™ con 10 años de garantía
- Control mecánico
- Aspiración perimetral
- Filtros de aluminio lavables en lavavajillas
- 4 potencias de extracción
- Potencia intensiva con retracción automática
- Potencia máxima de extracción: 800 m³/h (según UNE/EN 61591)
- Potencia de extracción en nivel 3: 610 m³/h.
- Potencia sonora en nivel 3: 58 dB (A)
- Indicador electrónico de saturación de filtros antigrasa
- Iluminación por LED. Máxima luminosidad y alta eficiencia.
- Iluminación regulable en intensidad
- Funcionamiento automático a intervalos (purificación de aire)
- Posibilidad de instalación en salida de aire al exterior o en recirculación.
- Desconexión automática temporizada

Accesorios

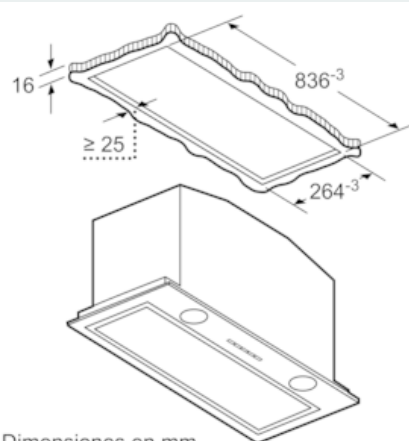
- Válvula antirretorno incluida
- Para instalación en recirculación necesario kit de recirculación o filtro de carbón activo (accesorio).

Medidas

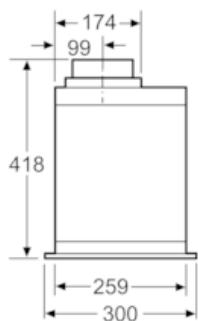
- Medidas aparato (alto x ancho x fondo): 418 x 860 x 300 mm
- Medidas encastre (alto x ancho x fondo): 418 x 836 x 264 mm

**iQ700, Módulo de integración, 86 cm,
Cristal blanco
LB89585M**

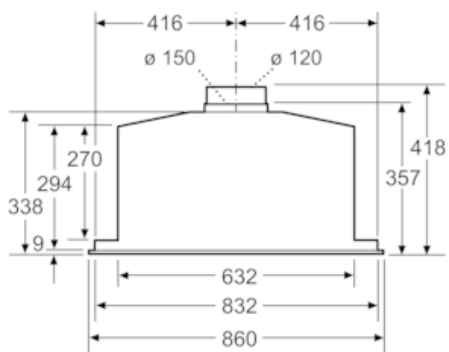
Dibujos acotados



Dimensiones en mm



Dimensiones en mm



Dimensiones en mm