

iQ700, Frigorífico integrable, 140 x 56 cm, Cierre SoftClose con puerta fija KI51FADE0



Accesorios incluidos

2 x Huevera

Accesorios opcionales

KS10Z020 :
KSGGZM00 :

- ✓ hyperFresh Premium 0 °C: Conservación óptima de los productos frescos.
- ✓ Iluminación LED: Ilumina por igual el interior del frigorífico para que no pierdas nada de vista.
- ✓ Cierre de puerta suave: se cierra de manera automática y sin golpes.
- ✓ Super-refrigeración: enfría más rápido los alimentos.
- ✓ Bandeja deslizante Vario: ajusta el interior de tu frigorífico con total flexibilidad.

Equipamiento

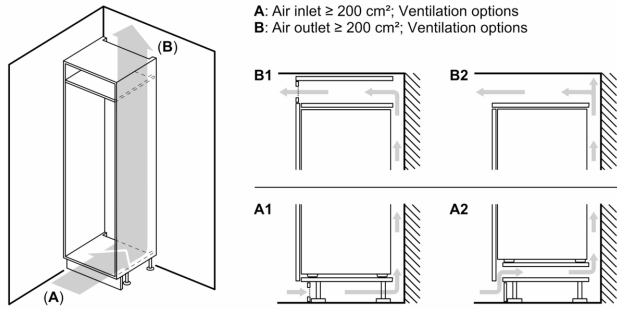
Datos técnicos

Clase de eficiencia energética:	E
Promedio anual de consumo de energía en kilovatios hora por año (kWh/a):	139 kWh/annum
Suma de volúmenes de compartimentos de congelador:	0 l
Suma de volúmenes de compartimentos de abatidor:	220 l
Emisiones de ruido aéreo:	37 dB(A) re 1 pW
Clase de emisiones de ruido aéreo:	C
Diseño:	Integrable
Opción de puerta panelable:	No posible
Altura:	1397 mm
Altura:	558 mm
Ancho:	545 mm
Dimensiones de instalación necesarias (H x W x D):	1400 x 560 x 550 mm
Peso neto:	52.8 kg
Intensidad corriente eléctrica:	10 A
Bisagra de la puerta:	Derecha reversible
Tensión:	220-240 V
Frecuencia:	50 Hz
Longitud del cable de alimentación eléctrica:	230.0 cm
Nº de motocompresores:	1
Nº de sistemas de frío independientes:	2
Ventilador interior sección frigorífico:	No
Puerta reversible:	Si
Nº de bandejas ajustables en el compartimento frigorífico:	4
Estantes para botellas:	No
Código EAN:	4242003873335
Marca:	Siemens
Código comercial del producto:	KI51FADE0
Gama:	Frigorífico
Sistema No frost:	No
Tipo de instalación:	Integrable
Accesorios incluidos:	2 x Huevera



iQ700, Frigorífico integrable, 140 x 56 cm, Cierre SoftClose con puerta fija KI51FADE0

Dibujos acotados

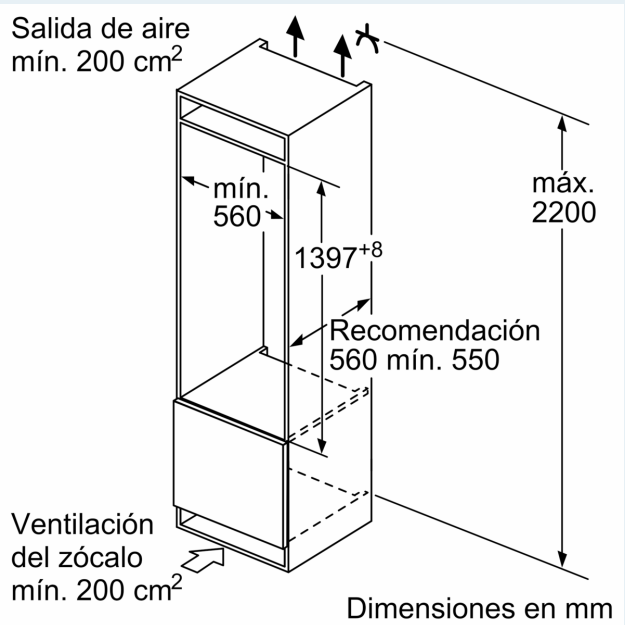
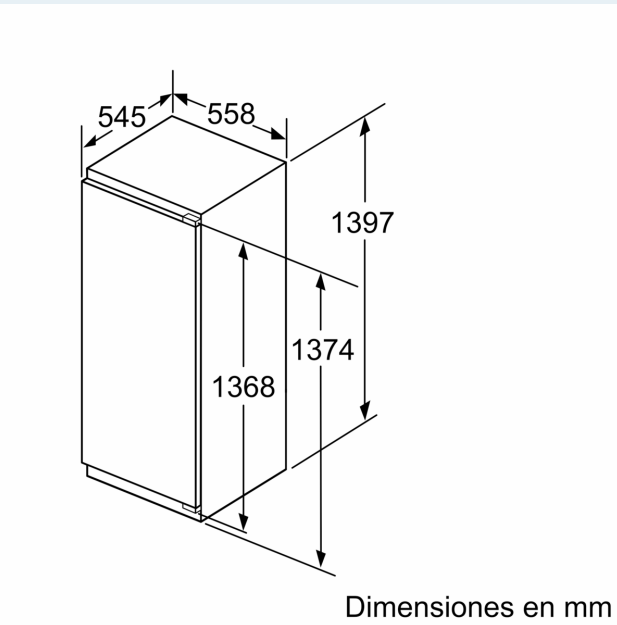


Peso máximo permitido de los frontales de la unidad

Los frontales instalados en la unidad que superen el peso permitido pueden causar daños y afectar al funcionamiento de las bisagras

Δ Peso
 A: Altura de la puerta del aparato en mm, bisagras incluidas
 B: Bisagra no amortiguada, frontal de la unidad en kg
 C: Bisagra amortiguada, frontal de la unidad en kg
 D: Carga adicional posible en kg con el kit para cargas pesadas

A	B	C	D
1500-1750	22	22	
720-1400	19	19	B+5 / C+5
A1	15	19	
A2	15	19	



Dibujos acotados

