

## iQ700, Campana decorativa de pared, 90 cm, Metallic LC91BUR50



A+



La campana de pared atrae por su gran capacidad de extracción y su elegante diseño. Quedará perfecta en tu cocina.

- ✓ Motor iQdrive: potencia y silencio con 10 años de garantía.
- ✓ Home Connect: Controla tu campana inteligente desde tu dispositivo móvil o tablet.
- ✓ Control placa-campana: controla la campana directamente desde la placa
- ✓ touchControl con display: fácil manejo y diseño elegante.
- ✓ Iluminación LED: perfecta y eficiente visibilidad cuando se está cocinando.

### Equipamiento

#### Datos técnicos

Tipología : Chimenea  
 Certificaciones de homologacion : CE, VDE  
 Longitud del cable de alimentación eléctrica (cm) : 130  
 Altura del conducto decorativo : 582-908/568-1018  
 Altura del producto, sin conducto decorativo : 46  
 Dist mín resp zonas coacc eléct : 550  
 Dist mín resp zonas coacc gas : 650  
 Peso neto (kg) : 19,907  
 Tipo de control : Electrónica  
 Número de niveles de extracción : 3 escalones + 2 escalón Intensivo  
 Máxima extracción de aire (m<sup>3</sup>/h) : 602  
 Máxima extracción de aire en recirculación en nivel intensivo (m<sup>3</sup>/h) : 561  
 Máxima extracción de aire en recirculación (m<sup>3</sup>/h) : 462  
 Máxima extracción de aire en nivel intensivo (m<sup>3</sup>/h) : 964  
 Numero de lámparas : 3  
 Nivel de contaminación acústica (dB(A) re 1 pW) : 64  
 Diámetro de la salida de aire : 120 / 150  
 Material del filtro antigrasa : Acero inoxidable lavable  
 Código EAN : 4242003831991  
 Potencia de conexión (W) : 265  
 Intensidad corriente eléctrica (A) : 10  
 Tensión (V) : 220-240  
 Frecuencia (Hz) : 50; 60  
 Tipo de clavija : Schuko con conexión a tierra  
 Tipo de instalación : Montaje en pared

### Accesorios opcionales

LZ53450	Set de recirculacion tradicional
LZ12CX56	Set recirc. Alta efíc. Antipolen (exterior)
LZ12365	CONDUCTO PROLONGADOR
LZ12265	CONDUCTO PROLONGADOR
LZ11CX116	Kit recirc. alta eficiencia antipolen
LZ00XXP00	Filtro recirc. Regenerativo (repuesto)



4 242003 831991

## iQ700, Campana decorativa de pared, 90 cm, Metallic LC91BUR50

### Equipamiento

#### Prestaciones

- Se conecta a tu móvil vía Home Connect
- Control placa-campana
- Motor iQdrive™ con 10 años de garantía
- TouchControl slider
- Interior blindado. Limpieza fácil y segura
- Muy silenciosa: sistema de insonorización especial.
- Filtros de acero inoxidable lavables en lavavajillas
- 5 potencias de extracción
- Potencia intensiva con retracción automática
- Potencia máxima de extracción: 964 m<sup>3</sup>/h (según UNE/EN 61591)
- Potencia de extracción en nivel 3: 601 m<sup>3</sup>/h.
- Potencia sonora en nivel 3: 60 dB (A)
- Iluminación regulable en intensidad
- Encendido y apagado gradual de la luz
- Función silencio vía Home Connect
- Funcionamiento a intervalos
- Posibilidad de instalación en salida de aire al exterior o en recirculación.
- Desconexión automática temporizada

#### Accesorios

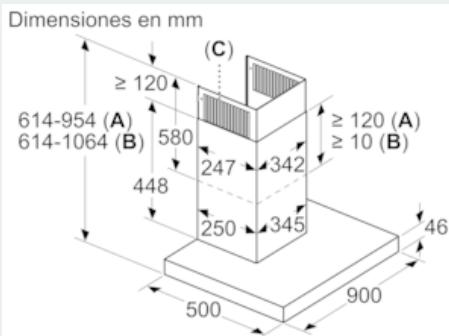
- Válvula antirretorno incluida
- Para instalación en recirculación necesario kit de recirculación o filtro de carbón activo (accesorio).

#### Medidas

- Dimensiones del aparato (ancho x fondo): 898 x 500 mm

## iQ700, Campana decorativa de pared, 90 cm, Metallic LC91BUR50

### Dibujos acotados



- A: Salida de aire al exterior
- B: Circulación de aire
- C: Salida de aire: montar con las ranuras de la salida de aire al exterior hacia abajo

