

iQ300, Frigorífico combinado de libre instalación, 186 x 60 cm, Blanco KG36N2WCF



Combi noFrost con sistema de conservación hyperFresh. Mantiene carnes y pescados frescos durante más tiempo.

- ✓ hyperFresh <0°>: Más espacio para las frutas y verduras. Un cajón de baja temperatura para el pescado y la carne.
- ✓ Pared trasera satinada con sistema multiAirflow: todos los alimentos y bebidas se enfrían igual, estén donde estén.
- ✓ Super-refrigeración: enfría más rápido los alimentos.
- ✓ Botellero: guarda tus botellas de forma segura y al alcance de la mano.
- ✓ Iluminación LED: ilumina por igual el interior del frigorífico para que no pierdas nada de vista.

| | |
|--|--------------------------|
| Clase de eficiencia energética: | C |
| Promedio anual de consumo de energía en kilovatios hora por año (kWh/a): | 159 kWh/annum |
| Suma de volúmenes de compartimentos de congelador: | 103 l |
| Suma de volúmenes de compartimentos de abatidor: | 218 l |
| Emissiones de ruido aéreo: | 35 dB(A) re 1pW |
| Clase de emisiones de ruido aéreo: | B |
| Diseño: | Libre instalación |
| Opción de puerta panelable: | No posible |
| Altura: | 1860 mm |
| Altura: | 600 mm |
| Ancho: | 665 mm |
| Peso neto: | 63.8 kg |
| Intensidad corriente eléctrica: | 10 A |
| Bisagra de la puerta: | Derecha reversible |
| Tensión: | 220-240 V |
| Frecuencia: | 50 Hz |
| Longitud del cable de alimentación eléctrica: | 225.0 cm |
| Nº de motocompresores: | 1 |
| Nº de sistemas de frío independientes: | 2 |
| Ventilador interior sección frigorífico: | No |
| Puerta reversible: | Si |
| Nº de bandejas ajustables en el compartimento frigorífico: | 2 |
| Estantes para botellas: | Si |
| Sistema No frost: | Frigorífico y congelador |
| Tipo de instalación: | Libre instalación |

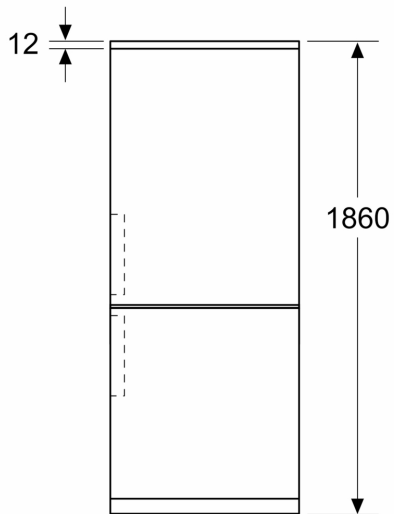


iQ300, Frigorífico combinado de libre instalación, 186 x 60 cm, Blanco KG36N2WCF

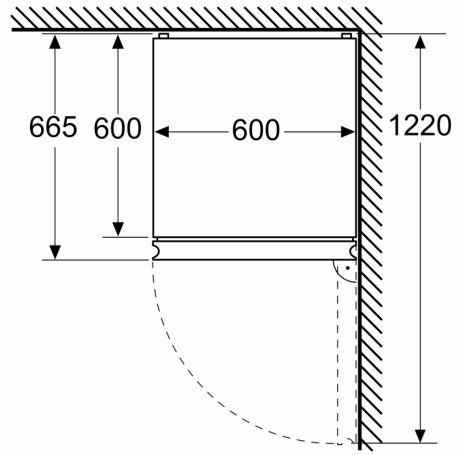
| | |
|---|------------------------|
| <p>Etiquetado energético y otra información técnica</p> <ul style="list-style-type: none"> • Clase de eficiencia energética: C, dentro del rango de A (más eficiente) a G (menos eficiente) • Volumen útil total: 321 l • Consumo anual de energía: 159 kWh/a • Muy silencioso: 35 dB <p>Diseño</p> <ul style="list-style-type: none"> • Puertas blancas • Tiradores laterales integrados • Iluminación interior mediante LED con softStart • Panel trasero interior con diseño blanco brillante <p>Equipamiento y seguridad</p> <ul style="list-style-type: none"> • Tecnología noFrost en el congelador • Visualización de la temperatura mediante LED • Regulación independiente de temperatura en el frigorífico y congelador • Función "super-refrigeración" con desconexión automática • Alarma óptica y acústica de puerta abierta • Alarma óptica y acústica de avería <p>Prestaciones</p> <ul style="list-style-type: none"> • Capacidad útil total del refrigerador: 218 l • Tecnología noFrost • Botellero cromado de gran capacidad • Bandejas de cristal EasyAccess con topes de seguridad • 1 balcón grande, 2 balcones pequeños <p>Sistema de conservación</p> <ul style="list-style-type: none"> • Cajón hyperFresh con regulador de humedad para frutas y verduras <p>Congelador</p> <ul style="list-style-type: none"> • Capacidad útil total del congelador: 103 l • Capacidad de congelación 24h: 9.5 kg • Tiempo aumento de temperatura : 14 h • 3 cajones transparentes en el congelador • Funciones especiales: Eco <p>Medidas</p> <ul style="list-style-type: none"> • Dimensiones del aparato (alto x ancho x fondo sin tirador): 186 x 60 x 66.5 cm <p>Información técnica</p> <ul style="list-style-type: none"> • Puerta reversible • Clase Climática: SN-T • Longitud del cable de conexión: 225 cm • Ruedas traseras y patas delanteras regulables en altura • Tensión nominal: 220 - 240 V. <p>Accesorios</p> <ul style="list-style-type: none"> • Posibilidad de unión de dos aparatos con el accesorio de unión | <p>correspondiente</p> |
|---|------------------------|

iQ300, Frigorífico combinado de libre instalación, 186 x 60 cm, Blanco
KG36N2WCF

Dimensiones en mm



Dimensiones en mm



Dimensiones en mm

