

iQ500, Campana decorativa de pared, 90 cm, Metallic LC97BHP50



Campana decorativa de pared que atrae por su gran poder de extracción y su espectacular diseño.

- ✓ Motor iQdrive: potencia y silencio con 10 años de garantía.
- ✓ touchControl con display: fácil manejo y diseño elegante.
- ✓ Iluminación LED: perfecta y eficiente visibilidad cuando se está cocinando.
- ✓ El modo intensivo aumenta la capacidad de extracción cuando se necesita, y se desconecta automáticamente transcurridos 6 min.

Equipamiento

Datos técnicos

Tipología : Chimenea
 Certificaciones de homologación : CE, VDE
 Longitud del cable de alimentación eléctrica (cm) : 130
 Altura del conducto decorativo : 582-908/568-1018
 Altura del producto, sin conducto decorativo : 46
 Dist mín resp zonas cooc eléct : 550
 Dist mín resp zonas cooc gas : 650
 Peso neto (kg) : 18,059
 Tipo de control : Electrónica
 Número de niveles de extracción : 3 escalones + 2 escalón Intensiv
 Máxima extracción de aire (m³/h) : 438
 Máxima extracción de aire en recirculación en nivel intensivo (m³/h) : 442
 Máxima extracción de aire en recirculación (m³/h) : 343
 Máxima extracción de aire en nivel intensivo (m³/h) : 718
 Numero de lámparas : 3
 Nivel de contaminación acústica (dB(A) re 1 pW) : 55
 Diámetro de la salida de aire : 120 / 150
 Material del filtro antigrasa : Aluminio lavable
 Código EAN : 4242003832028
 Potencia de conexión (W) : 145
 Intensidad corriente eléctrica (A) : 10
 Tensión (V) : 220-240
 Frecuencia (Hz) : 50; 60
 Tipo de clavija : Schuko con conexión a tierra
 Tipo de instalación : Montaje en pared

Accesorios opcionales

LZ53450	Set de recirculacion tradicional
LZ12CXC56	Set recirc. Alta efic. Antipolen (exterior)
LZ12365	CONDUCTO PROLONGADOR
LZ12265	CONDUCTO PROLONGADOR
LZ11CX116	Kit recirc. alta eficiencia antipolen
LZ00XXP00	Filtro recirc. Regenerativo (repuesto)



iQ500, Campana decorativa de pared, 90 cm, Metallic LC97BHP50

Equipamiento

Prestaciones

- Motor iQdrive™ con 10 años de garantía
- TouchControl
- Interior blindado. Limpieza fácil y segura
- Muy silenciosa: sistema de insonorización especial.
- Filtros de aluminio lavables en lavavajillas
- 5 potencias de extracción
- Potencia intensiva con retracción automática
- Potencia máxima de extracción: 718 m³/h (según UNE/EN 61591)
- Potencia de extracción en nivel 3: 438 m³/h.
- Potencia sonora en nivel 3: 57 dB (A)
- Iluminación regulable en intensidad
- Encendido y apagado gradual de la luz
- Posibilidad de instalación en salida de aire al exterior o en recirculación.
- Desconexión automática temporizada

Accesorios

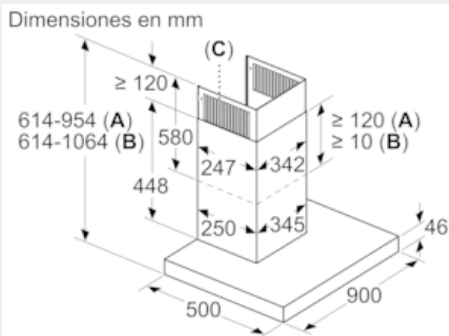
- Válvula antirretorno incluida
- Para instalación en recirculación necesario kit de recirculación o filtro de carbón activo (accesorio).

Medidas

- Dimensiones del aparato (ancho x fondo): 898 x 500 mm

iQ500, Campana decorativa de pared,
90 cm, Metallic
LC97BHP50

Dibujos acotados



- A: Salida de aire al exterior
- B: Circulación de aire
- C: Salida de aire: montar con las ranuras de la salida de aire al exterior hacia abajo

