

**iQ500, Congelador integrable, 87.4 x
55.8 cm
GI21VAFE0**



Congelador integrable con 3 cajones transparentes y función "super-congelación" para congelar los alimentos recién comprados más rápidamente.

- ✓ Fácil descongelación con lowFrost.
- ✓ Cajón bigBox XXL: ofrece más espacio para congelar grandes cantidades de alimentos con total seguridad.
- ✓ 3 cajones transparentes en el congelador proporcionan mucho espacio y una visibilidad óptima del interior

Equipamiento

Datos técnicos

Clase de eficiencia energética (norma (UE) 2017/1369): E
 Promedio anual de consumo de energía en kilovatios hora por año (kWh/a) (EU) 2017/1369: 176
 Suma de volúmenes de compartimentos de congelador (EU 2017/1369): 96
 Emisiones de ruido aéreo (EU 2017/1369): 36
 Clase de emisiones de ruido aéreo (EU 2017/1369): C
 Display de temperatura congelador: Nada
 Luz: No
 Categoría de producto: Congelador vertical
 Tipo de construcción: Integrable
 Opción de puerta panelable: No posible
 Sistema No frost: No
 Altura del producto: 874
 Anchura del producto: 558
 Fondo del aparato sin tirador (mm): 545
 Medidas del producto embalado (mm): 950 x 640 x 620
 Peso neto (kg): 39,888
 Peso bruto (kg): 42,6
 Potencia de conexión (W): 90
 Intensidad corriente eléctrica (A): 10
 Frecuencia (Hz): 50
 Certificaciones de homologación: CE, VDE
 Longitud del cable de alimentación eléctrica (cm): 230
 Bisagra de la puerta: Derecha reversible
 Autonomía en caso de corte de la corriente: 13
 Tipo de descongelación del congelador: Manual
 Señal de alarma / funcionamiento erróneo: Visual y sonoro
 Puerta con cerradura: No
 N° de cajones /cestas: 3
 N° de flaps congelación: 0
 Código EAN: 4242003848289
 Marca: Siemens
 Código comercial del producto: GI21VAFE0
 Categoría de producto: Congelador vertical



4 242003 848289

**iQ500, Congelador integrable, 87.4 x
55.8 cm
GI21VAFE0**

Equipamiento

Prestaciones

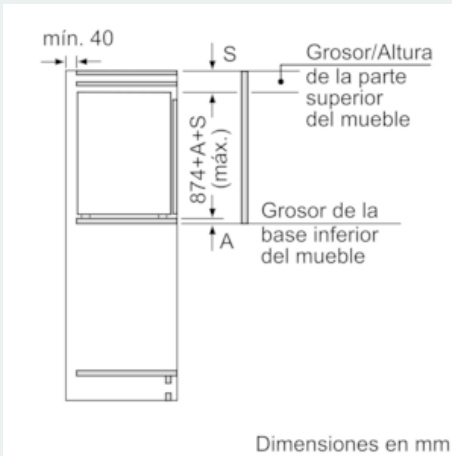
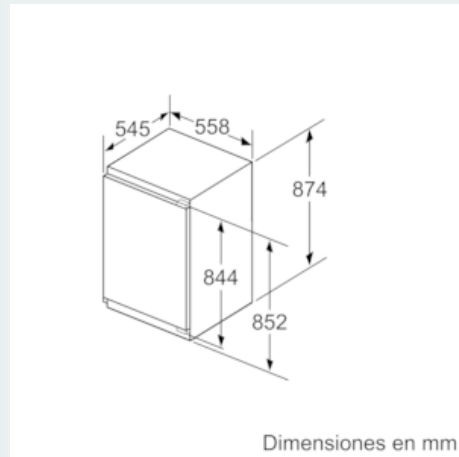
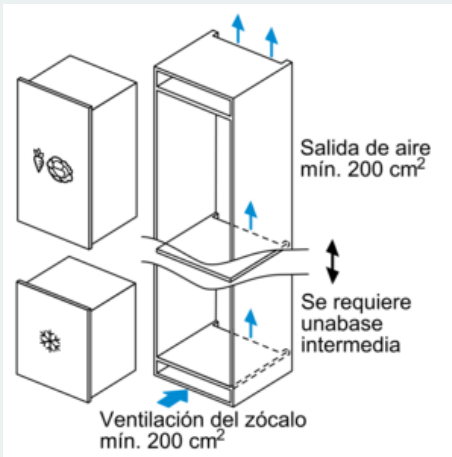
- Tecnología Low Frost - fácil descongelación
- Función "super-congelación" con desconexión automática
- Alarma de temperatura
- Cajón bigBox de gran capacidad
- Sistema de instalación de puerta fija
- Apertura de puerta a la derecha, puerta reversible
- Consumo anual de energía: 176 kWh/a
- Volumen útil total: 96 l

Medidas

- Dimensiones del aparato (alto x ancho x fondo sin tirador): 87.4 x 55.8 x 54.5 cm
- Dimensiones de encastre (alto x ancho x fondo): 88 x 56 x 55 cm

iQ500, Congelador integrable, 87.4 x 55.8 cm GI21VAFE0

Dibujos acotados



Dimensiones en mm
Dimensiones del espacio recomendadas para instalación de puerta fija

F	R	X
16-19	0-3	2,5
20	0-1	3
	2-3	2,5
21	0-1	3
	2-3	2,5
22	0	4
	1	3,5
	2-3	3

Deben respetarse las medidas de los espacios recomendadas en la tabla para garantizar una apertura sin colisiones de la puerta del aparato y evitar que se dañen los muebles de cocina.



Peso máximo admisible de los frontales del mueble

Los frontales de los muebles montados que superan el peso permitido pueden provocar daños y causar el deterioro funcional de la bisagra.

Δ Peso
A: Altura de la puerta del aparato en mm, incluidas las bisagras
B: Bisagra no amortiguada; frontal del mueble en kg
C: Bisagra amortiguada; frontal del mueble en kg

A	B	C
1500-1750	22	22
720-1400	19	19
A1	15	19
A2	15	19