

## iQ500, Secadora con bomba de calor, 9 kg WQ45G2D0ES



**A+++**



WZ27400 Juego de unión con bandeja extraíble  
 WZ27410 Juego de unión (sin bandeja extraíble)  
 WZDP20D Pedestal con cajón (alto 40 cm)

Resultados excelentes de secado con etiquetado A+++, selfCleaning condenser y autoDry para un cuidado total de tus prendas.

- ✓ Etiquetado energético A+++: Nuestra secadora con menor consumo de energía.
- ✓ Gran pantalla LED: uso claro y sencillo de todas las opciones y funciones de la secadora.
- ✓ varioSpeed: ahorra tiempo con nuestras secadoras rápidas y muy eficientes.
- ✓ Rápido 40 min: secado rápido y suave de coladas pequeñas.
- ✓ Condensador autolimpiante: adiós a las pelusas.

Diseño: ..... Libre instalación  
 Tapa desmontable: ..... No  
 Bisagra de la puerta: ..... Derecha  
 Longitud del cable de alimentación eléctrica: ..... 145.0 cm  
 Dimensiones de instalación necesarias (H x W x D): ... 842x598x613 mm  
 Peso neto: ..... 55.5 kg  
 Gases fluorados de efecto invernadero: ..... No  
 Unidad herméticamente sellada: ..... Sí  
 Cantidad expresada en equivalente a CO2: ..... 0.000 t  
 Código EAN: ..... 4242003943281  
 Potencia: ..... 600 W  
 Intensidad corriente eléctrica: ..... 10 A  
 Tensión: ..... 220-240 V  
 Frecuencia: ..... 50 Hz  
 Capacidad: ..... 9.0 kg  
 Clase de eficiencia energética: ..... A+++  
 Consumo de energía de secadora eléctrica, carga completa - NUEVA (2010/30/EC): ..... 1.60 kWh  
 Duración del programa estándar de algodón con carga completa: 195 min  
 Consumo de energía de secadora eléctrica, carga parcial - NUEVA (2010/30/EC): ..... 0.89 kWh  
 Duración del programa estándar de algodón con carga parcial: 125 min  
 Medición de consumo energético anual, secadora eléctrica - NUEVA (2010/30/EC): ..... 193.0 kWh/annum  
 Medición de duración del programa: ..... 155 min  
 Media de la eficiencia de condensación con carga completa (%): 88 %  
 Media de la eficiencia de condensación con carga parcial (%): 88 %  
 Medición de eficiencia de condensación (%): ..... 88 %



## iQ500, Secadora con bomba de calor, 9 kg WQ45G2D0ES

### Prestaciones

- Display LED
- Mando giro suave
- Programas estándar: algodón, easy care
- Programa de ropa de cama: reduce que las prendas grandes se enreden gracias al tambor con giro reversible
- Programas especiales: algodón, camisas, Algodón Eco, lencería, toallas, almohadas, mix, microfibras, express 40 min, sintéticos, secado con cesto, temporizado caliente
- Funciones: Iron dry, Cupboard dry, Cupboard dry+, menos plancha, secado delicado, señal acústica, pausa+carga, fin diferido 24 h
- Opción media carga, para optimizar los consumos
- Ciclo especial de enfriamiento antiarrugas de 120 min tras la finalización del programa
- Condensador autolimpiante
- Recomendación de carga
- Control electrónico de secado: sensor de humedad
- Tambor softDry para el cuidado de la ropa
- Paneles laterales antivibración
- Iluminación interior del tambor
- Bloqueo seguridad para niños
- Señal acústica de fin de programa ajustable en volumen

### Consumos

- Clase de eficiencia energética<sup>1</sup>: A+++
- Consumo de energía anual<sup>2</sup>: 193 kWh
- Capacidad: 9 kg
- Duración de programa<sup>3</sup>: 195 min
- Nivel de ruido: 61 dB (A) re 1 pW

### Accesorios

- Cesto extraíble para lana, zapatillas y prendas especiales
- Tubo para conexión a desagüe incluido

### Información técnica

- Apertura lateral derecha
- Posibilidad de instalación bajo encimera en muebles de altura 85 cm o más
- Dimensiones (alto x ancho): 84.2 cm x 59.8 cm
- Fondo del aparato: 61.3 cm
- Profundidad de la lavadora, sin incluir la puerta: 64.8 cm
- Profundidad de la lavadora con la puerta abierta: 109.6 cm

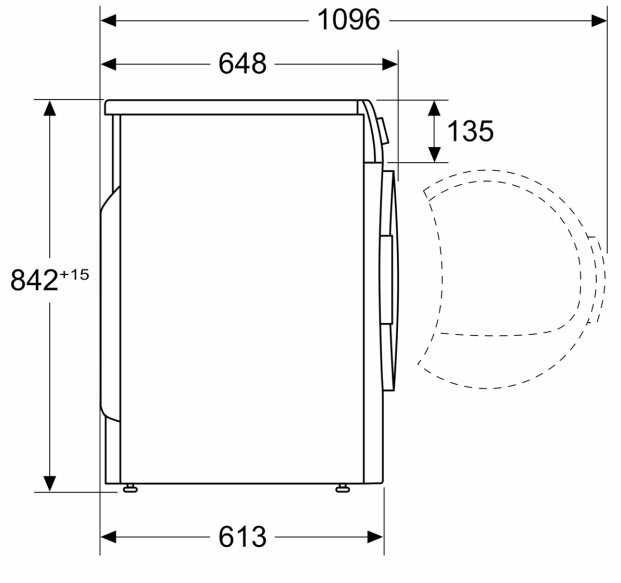
<sup>1</sup> Clase de eficiencia energética dentro del rango A+++ (más eficiente) a D (menos eficiente)

<sup>2</sup> Consumo de energía en kWh por año, basado en 160 ciclos de secado con el programa Eco 40-60 con carga total y parcial y modos de bajo consumo.

<sup>3</sup> Duración de programa en programa Eco 40-60 a carga completa

**iQ500, Secadora con bomba de calor, 9 kg  
WQ45G2D0ES**

Dimensiones en mm



Dimensiones en mm

