

## iQ300, Lavavajillas totalmente integrable, 60 cm SN63HX16TE



SZ30BI02	Accesorio
SZ38BI00	Guías integr. puertas mueble divididas
SZ72010	Accesorio lavavajillas ext. AquaStop
SZ73000	Accesorio
SZ73001	ACCESORIO LAVAVAJILLAS CESTILLO PLATA
SZ73010	ACCESORIO LAVAVAJILLAS BISAGRA
SZ73051EU :	
SZ73056	Accesorio
SZ73300	Accesorio soporte copas lavavajillas
SZ73640	ACCESORIOS LALAVAJ

Lavavajillas conectable a tu móvil para que lo puedas controlar desde cualquier lugar. Además, proyecta un punto de luz en el suelo cuando el lavavajillas está en funcionamiento.

- ✓ Home Connect: controla tu lavavajillas inteligente desde cualquier lugar.
- ✓ varioSpeed+: lava y seca los platos hasta tres veces más rápido.
- ✓ Programa auto, detecta con gran precisión la suciedad de la vajilla, optimizando al máximo los recursos de agua, tiempo y temperatura.
- ✓ Consigue la máxima higiene en tu lavavajillas con los programas Eco 50 °C, Intensivo 70 °C y de limpieza de la cuba
- ✓ Selecciona tus programas preferidos más rápido con el botón Favorito.

Clase de eficiencia energética: ..... D  
 Consumo de energía de 100 ciclos del programa Eco: ..... 84 kWh  
 Número máximo de cubiertos: ..... 13  
 Consumo de agua del programa eco en litros por ciclo: ..... 9.0 l  
 Duración del programa: ..... 4:30 h  
 Emisiones de ruido aéreo: ..... 46 dB(A) re 1pW  
 Clase de emisiones de ruido aéreo: ..... C  
 Diseño: ..... Integrable  
 Altura de la encimera extraíble: ..... 0 mm  
 Dimensiones del aparato: ..... 815 x 598 x 550 mm  
 Dimensiones de instalación necesarias (H x W x D): 815-875 x 600 x 550 mm  
 Fondo con puerta abierta a 90 grados: ..... 1150 mm  
 Patas regulables: ..... Si, a todo  
 Ajuste máximo de las patas: ..... 60 mm  
 Zócalo regulable: ..... Ambos horizontal y vertical  
 Peso neto: ..... 32.8 kg  
 Peso bruto: ..... 35.0 kg  
 Potencia: ..... 2400 W  
 Intensidad corriente eléctrica: ..... 10 A  
 Tensión: ..... 220-240 V  
 Frecuencia: ..... 50; 60 Hz  
 Longitud del cable de alimentación eléctrica: ..... 175.0 cm  
 Tipo de enchufe: ..... Schuko con conexión a tierra  
 Longitud del manguito de entrada: ..... 165 cm  
 Longitud del manguito de salida: ..... 190 cm  
 Código EAN: ..... 4242003969939  
 Tipo de instalación: ..... Integrable



## iQ300, Lavavajillas totalmente integrable, 60 cm SN63HX16TE

### Prestaciones

- Se conecta a tu móvil vía Home Connect
- Funciones adicionales vía Home Connect app: HygienePlus, Función silence on demand
- Capacidad: 13 servicios
- MultiDisplay digital con touchControl
- 6 programas de lavado: eco 50 °C, automático 45-65 °C, intensivo 70 °C, 1 hora 65 °C, rápido 45 °C y Favorito
- Funciones: zona intensiva, media carga, varioSpeed+
- AquaSensor®: aquaSensor: programa automático
- Programa especial limpieza de la cuba 2.0
- Programación de inicio diferido hasta 24 horas
- Señal sonora de fin de programa
- infoLight®
- Cesta superior regulable en altura
- Freno en cesta inferior evitando posibles descarrilamientos
- Varillas abatibles
- Bandeja para grandes cubiertos
- Cestillo para cubiertos en la cesta inferior
- Cestillo Duo - Parrillas totalmente abatibles - Regulación en altura RackMatic® - Accesorios especiales para copas, tazas y cubiertos - Accesorio especial para el lavado de bandejas de hornos o filtros de campanas
- Motor iQdrive™
- aquaStop con garantía de por vida en caso de fuga de agua tanto dentro como fuera del aparato por fallo del sistema.
- Triple filtro autolimpiante.
- Cuba mixta de acero inoxidable y base Polinox®
- Bandeja dosificadora de detergentes combinados

### Etiquetado y otra información técnica

- Clase de eficiencia energética: D dentro del rango de A (más eficiente) a G (menos eficiente)
- Consumo de agua por ciclo: 9 litros
- Nivel de ruido: 46 dB

### Medidas

- Dimensiones del aparato (alto x ancho x fondo): 81.5 x 59.8 x 55 cm

\* Información sobre los términos y condiciones de la garantía en la web.

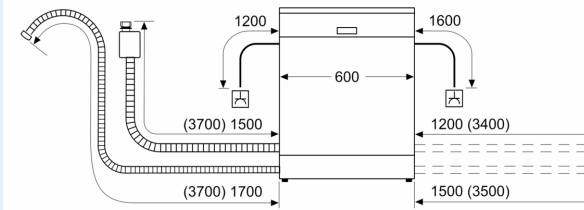
<sup>1</sup> Dentro del rango de eficiencia energética desde A (más eficiente) hasta G (menos eficiente)

<sup>2</sup> Consumo de energía en kWh por 100 ciclos (en programa ECO 50 °C)

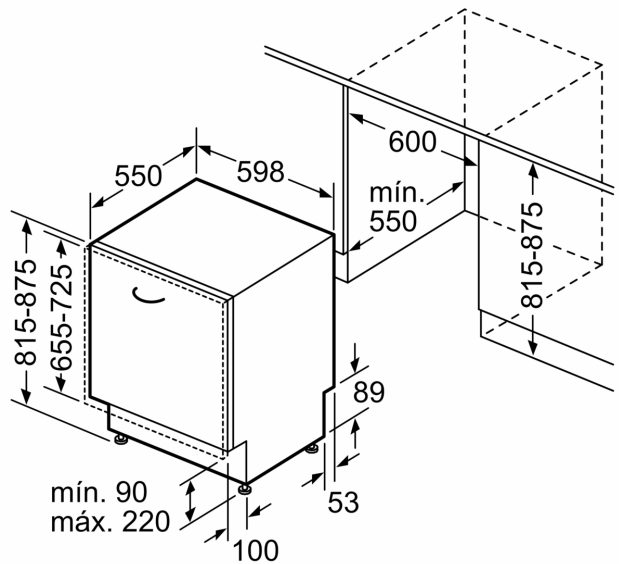
<sup>3</sup> Consumo de agua en litros por ciclo (en programa ECO 50 °C)

**iQ300, Lavavajillas totalmente integrable, 60 cm  
SN63HX16TE**

dimensiones en mm



⏏ enchufe  
( ) valores con juego de prolongación



Dimensiones en mm