

## iQ500, Horno, 60 x 60 cm, Acero inoxidable HB578GES3



1 x Bandeja esmaltada, 1 x Parrilla profesional, 1 x Bandeja universal

HZ327000 Piedra Pizza, HZ32WA00 Termosonda inalámbrica, HZ531010 ;, HZ532010 Bandeja antiadherente, HZ538000 Raíl varioClip, HZ617000 Bandeja horno pizza 35 cm, HZ629070 Bandeja airFry & grill, HZ631070 Bandeja esmaltada 45,5 x 37,5 x 2,9 cm, HZ632070 Bandeja universal 45,5 x 37,5 x 4,1 cm, HZ633001 Tapa para bandeja profesional, HZ633070 Bandeja profesional de 8 cm de alto, HZ633073 Bandeja profesional 8 cm sin parrilla, HZ634000 Parrilla cromada 455 x 375 x 30 mm, HZ636000 Bandeja de cristal 25 mm, HZ638000 Raíl telescópico intercambiable en altura, HZ66X650 ;, HZ915003 Fuente asados de cristal con tapa 5,4 l., HZG0AS00 Cable de conexión 3m

Resultados excelentes en tu cocina y autolimpieza pirolítica para una limpieza sin esfuerzo.

- ✓ Autolimpieza pirolítica: sistema de limpieza automática del horno.
- ✓ humidClean: Para una limpieza rápida, la suciedad se reblandece de antemano mediante la vaporización de agua jabonosa. Así se puede eliminar más fácilmente.
- ✓ Manipulación fácil y segura de bandejas y rejillas - raíles telescópicos (en un nivel).
- ✓ cookControl: 30 programas automáticos para asegurar los mejores resultados.
- ✓ perfectCooking 3D: distribución uniforme del calor para cocinar hasta en tres niveles a la vez.

Diseño: ..... Integrable  
 Sistema de limpieza: ..... Pirolítico+Hidrolítico  
 Dimensiones de instalación necesarias (H x W x D): ..... 585-595 x 560-568 x 550 mm  
 Dimensiones de instalación necesarias (H x W x D): ... 595x594x548 mm  
 Medidas del producto embalado: ..... 675 x 660 x 690 mm  
 Material del panel de mandos: ..... Cristal  
 Material de la puerta: ..... vidrio  
 Peso neto: ..... 37.3 kg  
 Volúmen útil (de la cavidad): ..... 71 l  
 Método de cocción: ..... Grill de amplia superficie, Aire caliente suave, Aire caliente, Hornear, Función Pizza, Cocción suave, coolStart, Solera, Grill con aire caliente  
 Regulación de temperatura: ..... Electrónica  
 Número de luces interiores: ..... 1  
 Longitud del cable de alimentación eléctrica: ..... 120.0 cm  
 Código EAN: ..... 4242003956298  
 Número de cavidades - (2010/30/CE): ..... 1  
 Clase de eficiencia energética: ..... A+  
 Consumo de energía por ciclo convencional (2010/30/EC): ..... 0.94 kWh/cycle  
 Energy consumption per cycle forced air convection (2010/30/EC): 0.69 kWh/cycle  
 Índice de eficiencia energética (2010/30/CE): ..... 81.2 %  
 Potencia: ..... 3600 W  
 Intensidad corriente eléctrica: ..... 16 A  
 Tensión: ..... 220-240 V  
 Frecuencia: ..... 50; 60 Hz  
 Tipo de enchufe: ..... Schuko con conexión a tierra  
 Accesorios incluidos: ..... 1 x Bandeja esmaltada, 1 x Parrilla profesional, 1 x Bandeja universal



## iQ500, Horno, 60 x 60 cm, Acero inoxidable HB578GES3

### Diseño

- mandos giratorios, Mandos iluminado
- Display LCD en color blanco
- Maneta estética profesional
- Interior Black Diamond

### Otras prestaciones

- Multifunción (9 funciones): perfectCooking 3D, calor superior/inferior, función pizza, coolStart, cocción suave a baja temperatura, aire caliente suave, grill con aire caliente, grill variable amplio, calor inferior
- Rango de temperatura 30 °C - 275 °C
- Capacidad: 71 litros

### Prestaciones

- Reloj electrónico programable de inicio y paro de cocción
- Indicación de estado de calentamiento del horno
- recetas automáticas: 30
- Función coolStart: cocina los alimentos congelados sin necesidad de precalentar el horno
- Precalentamiento rápido automático
- Apertura abatible
- Iluminación interior halógena

### Limpieza

- Autolimpieza pirolítica con 3 niveles de intensidad
- hydrolyse manual

### Equipamiento

- 5 niveles de colocación de bandejas
- Raíles: 1 nivel, con stopSecurity
- Accesorios: parrilla profesional, bandeja profunda, bandeja plana

### Seguridad

- Baja temperatura en la puerta
- Baja temperatura de la puerta durante la pirólisis
- 4 UN cristales de puerta fría
- Autodesconexión de seguridad
- Seguridad para niños

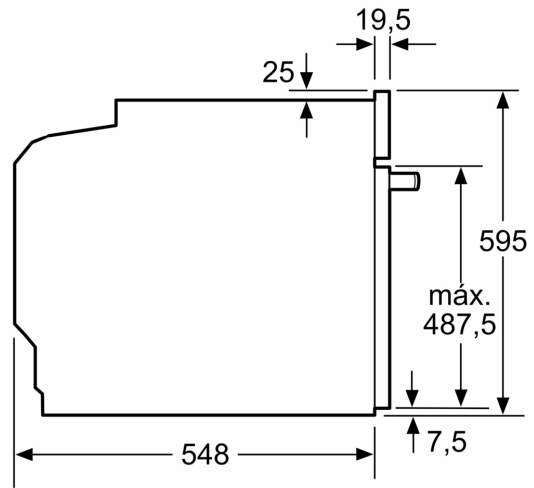
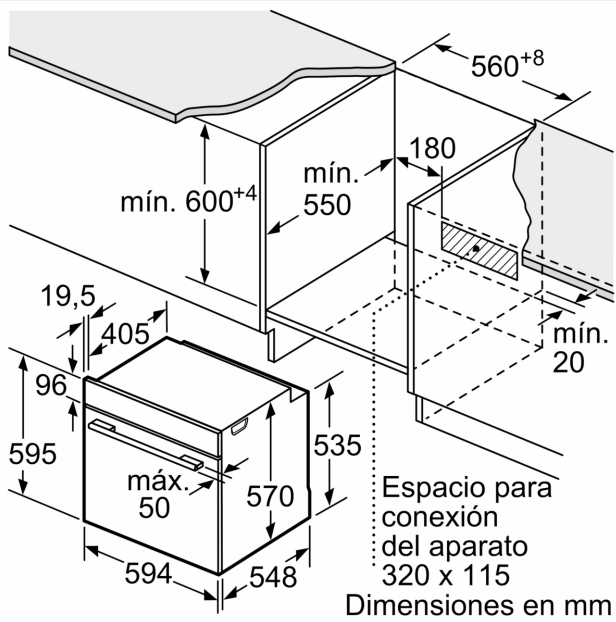
### Información técnica

- Longitud del cable de conexión: 120 cm
- Tensión nominal: 220 - 240 V
- Potencia total a red eléctrica: 3.6 kw

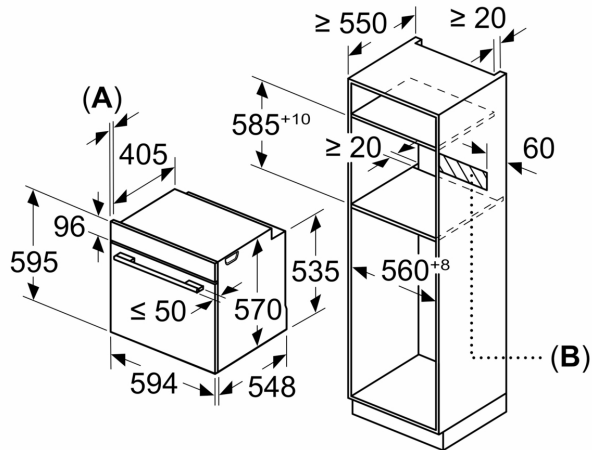
### Medidas

- Dimensiones del aparato (alto x ancho x fondo): 595 mm x 594 mm x 548 mm
- Dimensiones de encastre (alto x ancho x fondo): 585 mm-595 mm x 560 mm-568 mm x 550 mm
- Consultar y respetar las dimensiones de encastre facilitadas en el manual de instalación
- Recomendamos elegir productos complementarios de la Serie iQ500, para asegurar una combinación óptima de tus electrodomésticos.

**iQ500, Horno, 60 x 60 cm, Acero inoxidable  
HB578GES3**

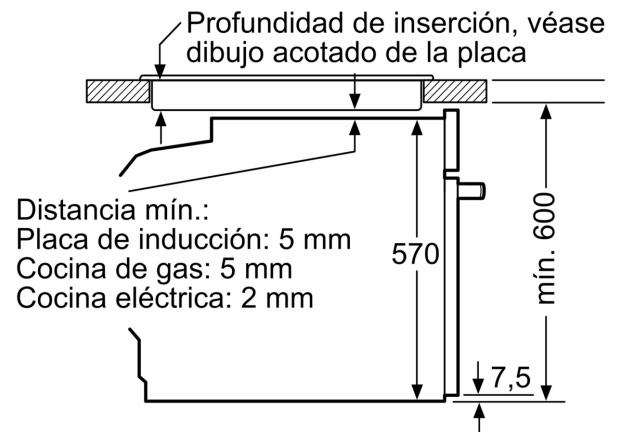


Dimensiones en mm



**A:** 19,5 mm  
**B:** Espacio para la conexión del aparato  
320 x 115 mm

Montaje con una placa.



Distancia mín.:  
Placa de inducción: 5 mm  
Cocina de gas: 5 mm  
Cocina eléctrica: 2 mm