

iQ500, Frigorífico bajo encimera, 82 x 60 cm, Cierre SoftClose con puerta fija KU21RADE0



Accesorios incluidos

3 x Huevera

Accesorios opcionales

KF10ZAX0 :
KU20ZSX0 ACCESORIO LAVAVAJILLAS PUERTA ACERO

Frigorífico bajo encimera con amplio espacio y frescura: con temperatura controlada, acceso fácil y alarma de puerta abierta

- ✓ Cierre de puerta Soft: se cierra de forma automática y suave cuando está ligeramente abierta.
- ✓ Super-refrigeración: enfría más rápido los alimentos.
- ✓ Las bandejas de cristal de seguridad son seguras, resistentes y de fácil limpieza.
- ✓ Botellero de gran profundidad – Más espacio para guardar botellas en la puerta del frigorífico.
- ✓ Iluminación LED: ilumina por igual el interior del frigorífico para que no pierdas nada de vista.

Equipamiento

Datos técnicos

Clase de eficiencia energética:E
 Promedio anual de consumo de energía en kilovatios hora por año (kWh/a): 93 kWh/annum
 Suma de volúmenes de compartimentos de congelador:0 l
 Suma de volúmenes de compartimentos de abatidor: 134 l
 Emisiones de ruido aéreo: 35 dB(A) re 1 pW
 Clase de emisiones de ruido aéreo:B
 Diseño: Integrande
 Opción de puerta panelable: No posible
 Altura: 820 mm
 Altura: 598 mm
 Ancho: 548 mm
 Dimensiones de instalación necesarias (H x W x D): 820 x 600 x 550 mm
 Peso neto: 28.7 kg
 Intensidad corriente eléctrica: 10 A
 Bisagra de la puerta: Derecha reversible
 Tensión: 220-240 V
 Frecuencia: 50 Hz
 Longitud del cable de alimentación eléctrica: 230.0 cm
 N° de motocompresores: 1
 N° de sistemas de frío independientes: 1
 Ventilador interior sección frigorífico: No
 Puerta reversible: Si
 N° de bandejas ajustables en el compartimento frigorífico: 2
 Estantes para botellas: Si
 Código EAN: 4242003934036
 Marca: Siemens
 Código comercial del producto: KU21RADE0
 Gama: Frigorífico
 Sistema No frost: No
 Tipo de instalación: Integrande entre muebles
 Accesorios incluidos: 3 x Huevera



iQ500, Frigorífico bajo encimera, 82 x 60 cm, Cierre SoftClose con puerta fija KU21RADE0

Equipamiento

Etiquetado energético y otra información técnica

- Clase de eficiencia energética: E, dentro del rango de A (más eficiente) a G (menos eficiente)
- Volumen útil total: 134 l
- Consumo anual de energía: 93 kWh/a
- Clase Climática: SN-T
- Muy silencioso: 35 dB
- Capacidad útil total del refrigerador: 134 l

Diseño

- Iluminación interior mediante LED con softStart

Prestaciones

- Se conecta a tu móvil vía Home Connect.
- visualización de la temperatura mediante LED
- Alarma óptica y acústica de puerta abierta
- Función "super-refrigeración" con desconexión automática
- Desescarche automático del refrigerador
- Esmalte interior Easy to clean
- 2 bandejas de cristal de seguridad
- 3 balcones en la puerta
- Botellero flexible
- Balcón extra grande para botellas
- Funciones especiales: Eco

Información técnica

- Puerta reversible
- Bajo encimera
- Ventilación por el zócalo.
- Longitud del cable de conexión: 230 cm
- Tensión nominal: 220 - 240 V.

Medidas

- Dimensiones de encastre (alto x ancho x fondo): 82 x 60 x 55 cm
- Dimensiones del aparato (alto x ancho x fondo sin tirador): 82 x 59.8 x 54.8 cm

Accesorios

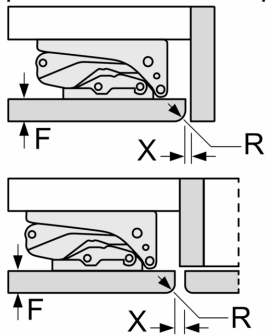
- 3 x Huevera

iQ500, Frigorífico bajo encimera, 82 x 60 cm, Cierre SoftClose con puerta fija KU21RADE0

Dibujos acotados

Dimensiones en mm

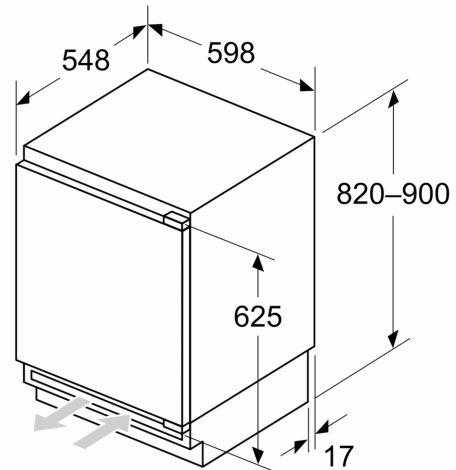
Dimensiones del espacio recomendadas para instalación de puerta fija



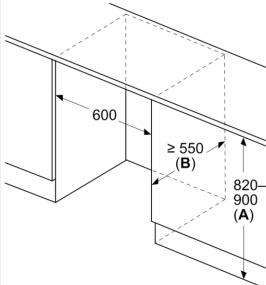
F	R	X
16-19	0-3	2,5
20	0-1	3
21	2-3	2,5
	0-1	3
22	2-3	2,5
	0	4
	1	3,5
	2-3	3

Deben respetarse las medidas de los espacios recomendados en la tabla para garantizar una apertura sin colisiones de la puerta del aparato y evitar que se dañen los muebles de cocina.

Dimensiones en mm



Dimensiones en mm

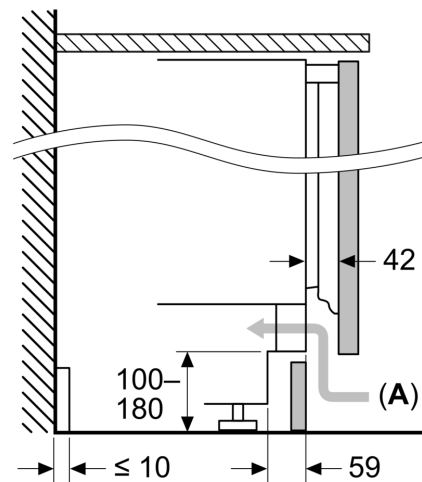


A: Altura de la subestructura

B: ≥ 560 mm (recomendado)

Espacio para la conexión eléctrica junto al aparato en el lado izquierdo o derecho

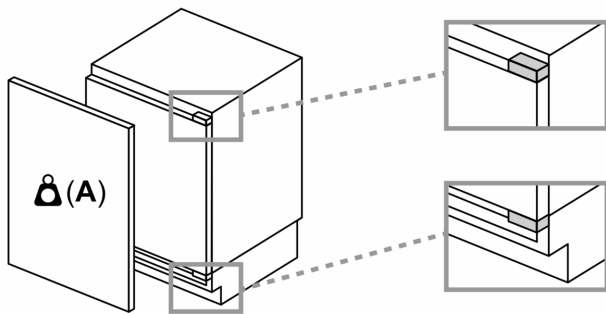
Dimensiones en mm



A: Entrada de aire ≥ 200 cm²

Dibujos acotados

Peso máximo permitido de los frontales de la unidad



Los frontales instalados en la unidad que superen el peso permitido pueden causar daños y afectar al funcionamiento de las bisagras

A: Peso ≤ 12 kg