

iQ700, Frigorífico combinado de libre instalación, 203 x 60 cm, Negro KG39NSBBF



- ✓ Diseño en cristal negro satinado: un frigorífico que atrae todas las miradas.
- ✓ hyperFresh 0°: Más espacio para las frutas y verduras. Un cajón de baja temperatura para el pescado y la carne.
- ✓ noFrost: Se acabó descongelar el congelador.
- ✓ Pared trasera metálica con sistema multiAirflow: todos los alimentos y bebidas se enfrían igual, estén donde estén.
- ✓ El compresor con tecnología Inverter mejora el control de la temperatura del frigorífico y su eficiencia.

Clase de eficiencia energética:	B
Promedio anual de consumo de energía en kilovatios hora por año (kWh/a):	129 kWh/annum
Suma de volúmenes de compartimentos de congelador:	103 l
Suma de volúmenes de compartimentos de abatidor:	260 l
Emisiones de ruido aéreo:	33 dB(A) re 1 pW
Clase de emisiones de ruido aéreo:	B
Diseño:	Libre instalación
Opción de puerta panelable:	No posible
Altura:	2030 mm
Altura:	600 mm
Ancho:	665 mm
Peso neto:	95.7 kg
Intensidad corriente eléctrica:	10 A
Bisagra de la puerta:	Derecha reversible
Tensión:	220-240 V
Frecuencia:	50 Hz
Longitud del cable de alimentación eléctrica:	226.0 cm
Nº de motocompresores:	1
Nº de sistemas de frío independientes:	2
Ventilador interior sección frigorífico:	No
Puerta reversible:	Si
Nº de bandejas ajustables en el compartimento frigorífico:	3
Estantes para botellas:	Si
Sistema No frost:	Frigorífico y congelador
Tipo de instalación:	Libre instalación



iQ700, Frigorífico combinado de libre instalación, 203 x 60 cm, Negro KG39NSBBF

- 203 x 60 cm
- Twin No Frost (RC + FC), Frigorífico combinado de libre instalación

Etiquetado energético y otra información técnica

- Clase de eficiencia energética: B, dentro del rango de A (más eficiente) a G (menos eficiente)
- Volumen útil total: 363 l
- Consumo anual de energía: 129 kWh/a
- yes
- Muy silencioso: 33 dB

Diseño

- Puertas black matt / blackboard
- Tiradores laterales integrados
- Panel trasero interior con diseño metalizado y MultiAirFlow
- Iluminación interior mediante LED con softStart

Equipamiento y seguridad

- Tecnología noFrost en el congelador
- Se conecta a tu móvil vía Home Connect.
- Bluetooth
- Visualización de la temperatura mediante LED
- Regulación independiente de temperatura en el frigorífico y congelador
- Función "super-refrigeración" con desconexión automática
- Alarma óptica y acústica de puerta abierta
- Alarma óptica y acústica de avería

Prestaciones

- Capacidad útil total del refrigerador: 260 l
- Tecnología noFrost
- Bandejas de cristal EasyAccess con topes de seguridad
- Accesorio soporte de bebidas, Botellero cromado de gran capacidad
- Bandejas de cristal EasyAccess con topes de seguridad antivuelco
- Mantequillera
- 1 balcón grande, 2 balcones pequeños

Sistema de conservación

- Cajón hyperFresh con regulador de humedad para frutas y verduras
- Cajón hyperFresh -0°C para carnes y pescados

Congelador

- Capacidad útil total del congelador: 103 l
- Capacidad de congelación 24h: 10 kg
- Tiempo aumento de temperatura : 18 h
- 3 cajones transparentes en el congelador
- Iluminación en el congelador

Medidas

- Dimensiones del aparato (alto x ancho x fondo sin tirador): 203 x 60 x 66.5 cm

Información técnica

- Puerta reversible
- Ruedas traseras y patas delanteras regulables en altura
- Tensión nominal: 220 - 240 V.
- Longitud del cable de conexión: 226 cm
- Clase Climática: SN-T

Accesorios

- Posibilidad de unión de dos aparatos con el accesorio de unión correspondiente

Especificaciones del país

- Funciones especiales: Eco

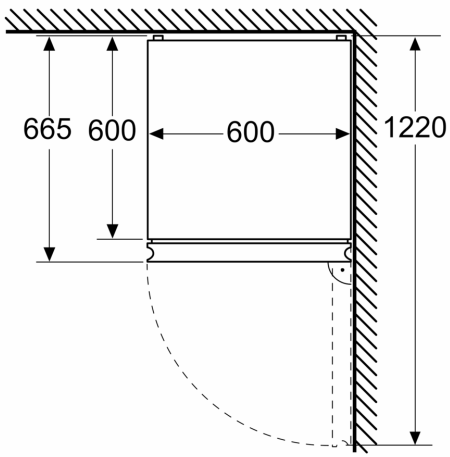
Seguridad

Instalación

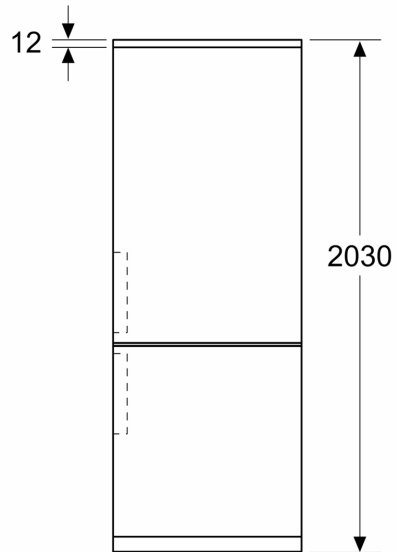
INFORMACIÓN GENERAL

iQ700, Frigorífico combinado de libre instalación, 203 x 60 cm, Negro KG39NSBBF

Dimensiones en mm



Dimensiones en mm



Dimensiones en mm

