

iQ500, Lavadora de carga frontal, 10 kg, 1600 r.p.m., Acero antihuellas WG56H2AXES



Lavadora inteligente, un 20 % más eficiente que el etiquetado A, con programas antiManchas, smartFinish y dosificación inteligente i-Dos con escáner de detergente a través de Home Connect.

- ✓ Eficiencia energética Clase A -20 %: Hasta un 20 % menos de consumo de energía que la Clase A
- ✓ Nuestras lavadoras con capacidad de 10 kg pueden incluso con las coladas más abundantes.
- ✓ i-Dos con lector de detergente: Dosifica automáticamente el jabón con la máxima precisión, lavado tras lavado.
- ✓ smartFinish: Alisa las arrugas para ahorrar tiempo de planchado.
- ✓ Accede y controla tu lavadora, estés donde estés, con la aplicación Home Connect (para Android e iOS).

Clase de eficiencia energética:	A
Ponderación de consumo de energía en kWh por 100 ciclos de lavado del programa eco 40-60:	40 kWh
Capacidad máxima en kg:	10.0 kg
Consumo de agua del programa eco en litros por ciclo:	48 l
Duración del programa eco 40-60 en horas y minutos a capacidad nominal:	3:55 h
Eficiencia de centrifugado-secado del programa eco 40-60:	A
Clase de emisiones de ruido aéreo:	B
Emisiones de ruido aéreo:	74 dB(A) re 1pW
Diseño:	Libre instalación
Dimensiones del aparato: alto x ancho x fondo (sin puerta):	845x598x590 mm
Peso neto:	82.0 kg
Potencia:	2300 W
Intensidad corriente eléctrica:	10 A
Tensión:	220-240 V
Frecuencia:	50 Hz
Longitud del cable de alimentación eléctrica:	160.0 cm
Bisagra de la puerta:	Izquierda
Ruedas de desplazamiento:	No
Código EAN:	4242003962053
Tipo de instalación:	Libre instalación



WX975600 Accesorio
WZ10131 Manguera de extensión para entrada agua

iQ500, Lavadora de carga frontal, 10 kg, 1600 r.p.m., Acero antihuellas WG56H2AXES

Prestaciones

- A -20%: un 20% más eficiente que el límite de la Clase de Eficiencia Energética A
- Opciones destacadas vía Home Connect: Monitorización y control remoto, Asistente de energía, Diagnóstico remoto, Descarga de programas adicionales en la app. Mantén tu electrodoméstico siempre actualizado gracias a las actualizaciones remotas del firmware.
- i-Dos: autososificación inteligente de detergente y suavizante
- Lector de detergente: escanea el código de barras del detergente para configurar la dosificación automática
- Motor iQdrive con 10 años de garantía
- Capacidad: 10 kg
- Velocidad máx. de centrifugado: 1600 r.p.m.
- Panel inclinado elegantemente diseñado para un control intuitivo
- Display LED touch con indicador de carga
- Tecnología waterPerfect™ Plus: Gestión inteligente del agua incluso con cargas pequeñas, gracias a la tecnología de sensores.
- Sensor 3G
- Programas de lavado: algodón, easy care, delicados/seda, lana
- Programas especiales: desaguado/centrifugado, mix, aclarado, express 15/30 min, automático delicado, automático
- Programas descargables via app: Programa especial limpieza de tambor, Camisas, Vaqueros/ropa oscura, Outdoor
- Programa automático: lavado y dosificación controlados por sensores
- smartFinish: reduce las arrugas en prendas secas con un aporte de vapor
- Programa Antimanchas - 6 manchas en el display, 10 manchas adicionales vía Home Connect
- Funciones: AutoDosificación, pausa+carga, antiManchas, inicio remoto, selector de temperatura, varioSpeed, Prelavado, inicio/pausa+carga/exclusión del centrifugado
- La opción Vapor puede reducir las arrugas de tus prendas hasta un 40% durante el ciclo de lavado.
- Función pausa+carga: añade prendas olvidadas durante el ciclo de lavado
- Higiene Plus: lavar la ropa y matar los gérmenes de manera efectiva
- Volumen del tambor: 70 l.
- Iluminación interior del tambor
- AquaSensor, sensor que analiza el grado de suciedad del agua.
- aquaStop® con garantía de por vida en caso de fuga de agua por fallo del sistema
- Paneles laterales antivibración
- Bloqueo de seguridad para niños

Consumos

- Clase de eficiencia energética¹: A
- Consumo de energía² / Consumo de agua³: 40 kWh / 48 litros
- Nivel de ruido: 74 dB (A) re 1 pW

Información técnica

- Posibilidad de instalación bajo encimera en muebles de altura 85 cm o más
- Dimensiones (alto x ancho): 845 mm x 598 mm
- Profundidad del aparato: 590 mm

* Ver términos de la garantía en www.siemens-home.bsh-group.com/es/servicio-oficial/garantia/aquastop

¹ Dentro del rango de A (más eficiente) a G (menos eficiente)

² Consumo de energía por 100 ciclos (con el programa Eco 40-60)

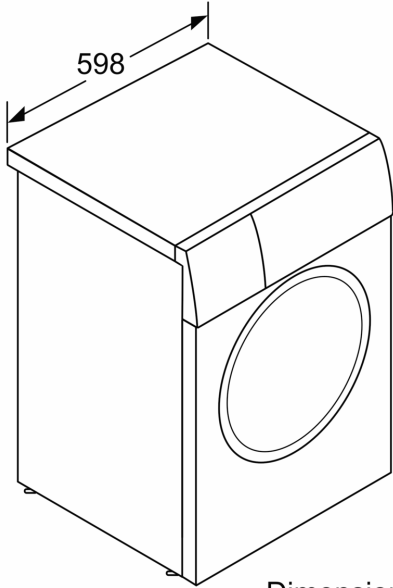
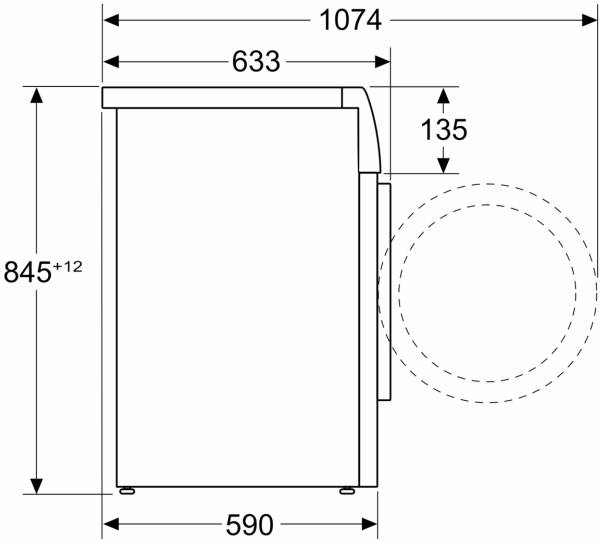
³ Consumo de agua ponderado por ciclo (con el programa Eco 40-60)

* Los valores son redondeados

**** 20% más eficiente (40 kWh/100 ciclos) que el valor límite (51 kWh / 100 ciclos) de la Clase de Eficiencia Energética A de acuerdo con la regulación UE 2019/2014.

**iQ500, Lavadora de carga frontal,
10 kg, 1600 r.p.m., Acero
antihuellas
WG56H2AXES**

Dimensiones en mm



Dimensiones en mm