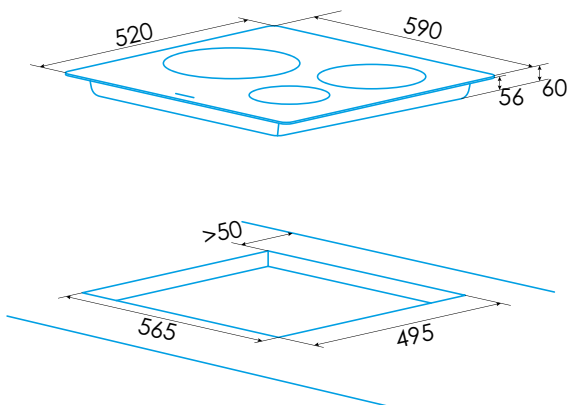


**EIM-6331 HT BQ B** Biselado frontal

Cod.: 922272055 - EAN: 8422248109628



- » Placa de inducción con biselado frontal
- » Uno de 30 cm y una HoriZone de 20x40 cm (dos de 20 cm)
- » Panel de control tipo Multi Slider Touch
- » Selector de potencia individual por foco, con 9 niveles y Booster
- » Selector de temporizador
- » Funciones de cocinado preestablecidas (Keep warm y función barbacoa)
- » Función Stop&Go
- » Bloqueo de seguridad
- » Indicador calor residual
- » Potencia máxima 7 kW



<b>Código</b>	<b>922272055</b>
<b>EAN</b>	8422248109628
<b>Modelo</b>	<b>EIM-6331 HT BQ B</b>
<b>Tipo</b>	Inducción
<b>Ficha de producto</b>	
Zonas de cocción	3
Zona delantera derecha: Diámetro (mm)	300
Zona delantera derecha: Potencia (kW)	2,5
Zona delantera derecha: Booster (kW)	3,5
Zona delantera derecha: Consumo (Wh/kg)	199,3
Zona trasera derecha: Diámetro (mm)	-
Zona trasera derecha: Potencia (kW)	-
Zona trasera derecha: Booster (kW)	-
Zona trasera derecha: Consumo (Wh/kg)	-
Zona delantera central: Diámetro (mm)	-
Zona delantera central: Potencia (kW)	-
Zona delantera central: Booster (kW)	-
Zona delantera central: Consumo (Wh/kg)	-
Zona trasera central: Diámetro (mm)	-
Zona trasera central: Potencia (kW)	-
Zona trasera central: Booster (kW)	-
Zona trasera central: Consumo (Wh/kg)	-
Zona delantera izquierda: Diámetro (mm)	190
Zona delantera izquierda: Potencia (kW)	2
Zona delantera izquierda: Booster (kW)	2,8
Zona delantera izquierda: Consumo (Wh/kg)	185,8
Zona trasera izquierda: Diámetro (mm)	190
Zona trasera izquierda: Potencia (kW)	1,5
Zona trasera izquierda: Booster (kW)	2
Zona trasera izquierda: Consumo (Wh/kg)	181,7
Consumo de energía de la placa (Wh/kg)	184,7
<b>Dimensiones</b>	
Anchura del aparato (mm)	590
Profundidad del aparato (mm)	520
Altura del aparato (mm)	60
Anchura del hueco (mm)	565
Profundidad del hueco (mm)	495
Ranura de ventilación (mm)	5
Sistema de anclaje	Quick-fix System
<b>Acabado</b>	
Color	Negro
Estética	Biselado frontal
<b>Control</b>	
Tipo de control	Multi Slider Touch
Selector de potencia (+/-)	Individual por foco
Niveles de potencia	9 + Booster
Programación de tiempo de cocción	Sí
Alarma de cuenta atrás	Sí
Función para la limitación de potencia	No
<b>Seguridad</b>	
Bloqueo de seguridad	Sí
Indicador de calor residual	Sí
Detección automática de recipientes	Sí
Desconexión automática de seguridad	Sí
Protección contra derramamiento de líquidos	Sí
<b>Conexión eléctrica</b>	
Tensión nominal (V)	220-240
Frecuencia de la red (Hz)	50-60
Potencia máxima del aparato (kW)	7