



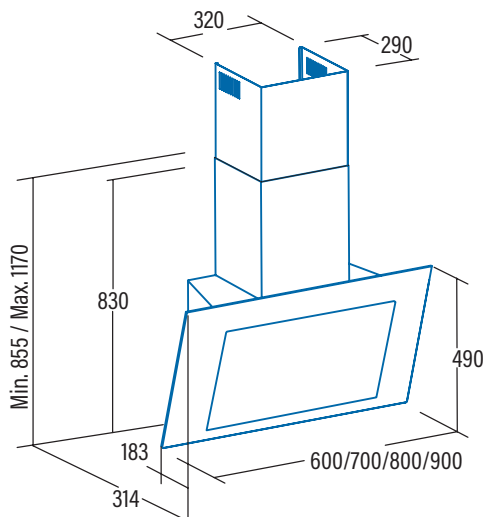
**THALASSA 700XGBK**  
Cod. **02178207** EAN **8422248104807**

**520 €**

- Panel de **Control Táctil con display digital** con temporizador de desconexión automática e indicador de limpieza de filtros
- Conectividad AUTO con control automático desde la placa de cocción CATA**
- 6 niveles de extracción, 5 + 1 **TURBO**
- Capacidad de extracción máxima - mínima (Reg.(UE) nº65/2014): **842m<sup>3</sup>/h - 283m<sup>3</sup>/h**
- Nivel sonoro (Reg.(UE) nº65/2014): 46dB(A)**, máximo: 64dB(A)
- Motor Brushless. Extra silencioso. Consumo máximo de energía **135W**
- Iluminación de alta eficiencia mediante TIRA LED bicolor cálido/natural regulable en intensidad**
- Sistema de fácil instalación
- Filtro antivaho y Zona de recolección de condensación de filtros**
- Filtros lavables en lavavajillas
- Acabado en cristal negro/blanco/gris
- Presión max.: 357 Pa - Presión TURBO: 365 Pa
- Descarga 150/125 mm
- Clase de eficiencia energética: A+++**

► **Accesorios (no incluidos)**

Filtro de Carbón Activo .....	Cod. 02859318 / EAN 8422248098472 .....	<b>26€</b> + IVA
Válvula antirretorno .....	Cod. 02832004 / EAN 8422248480499 .....	<b>15€</b> + IVA
Conj. Tubos BK .....	Cod. 02861401 / EAN 8422248060226 .....	<b>74€</b> + IVA
Conj. Tubos WH .....	Cod. 02861001 / EAN 8422248060233 .....	<b>74€</b> + IVA
Extensión tubo superior INOX .....	Cod. 02861300 / EAN 8422248016742 .....	<b>77€</b> + IVA



<b>Código</b>	<b>02178207</b>
<b>EAN</b>	<b>8422248104807</b>
<b>Modelo</b>	<b>THALASSA 700XGBK</b>
<b>Tipo</b>	Vertical
<b>Ficha de producto según directivas EU65/2014 - EN61591, EN60704-2-13, EN50564</b>	
AEC (Consumo de Energía Anual) (kWh/año)	14,5
EEL class (Clase de Eficiencia Energética)	A+++
FDE (Eficiencia Fluidodinámica)	39,7
FDE class (Clase de Eficiencia Fluidodinámica)	A
LE (Eficiencia de Iluminación) (lux/W)	26,3
LE class (Clase de Eficiencia de Iluminación)	B
GFE (Eficiencia de Filtrado de Grasa)	75,5
GFE Class (Clase de Eficiencia de Filtrado de Grasa)	C
Flujo de aire en velocidad mínima (m <sup>3</sup> /h)	283
Flujo de aire en velocidad máxima (m <sup>3</sup> /h)	605
Flujo de aire en velocidad intensiva (TURBO) (m <sup>3</sup> /h)	842
Potencia sonora en velocidad mínima (dB)	46
Potencia sonora en velocidad máxima (dB)	64
Potencia sonora en velocidad intensiva (TURBO) (dB)	69
Po (Consumo de Electricidad en modo Desactivado) (W)	0,4
Ps (Consumo de Electricidad en modo de Espera) (W)	0
<b>Directiva Integración según EU 66/2014</b>	
f (Factor de Incremento en el Tiempo)	0,6
EEL (Eficiencia Energética)	29,3
QBEP (Flujo de aire en Punto de Máxima Eficiencia) (m <sup>3</sup> /h)	259,7
PBEP (Diferencia de Presión Estática en Punto de Máxima Eficiencia) (Pa)	326,2
WBEP (Potencia Eléctrica de entrada en Punto de Máxima Eficiencia) (W)	59,2
WL (Consumo Nominal de electricidad del sistema de Iluminación de la superficie de cocción) (W)	3
EMIDDLE (Iluminancia media del sistema de iluminación de la superficie de cocción) (lux)	79
<b>Dimensiones exteriores</b>	
Ancho (mm)	700
Fondo (mm)	314
Altura máxima total (mm)	1170
Altura mínima total (mm)	855
Diametro de salida (mm)	150/125
<b>Características</b>	
Motor	BT4DC
Niveles de extracción	5 + 1
Consumo máximo motor (W)	135
Presión Máxima (Pa)	357
Presión Turbo (Pa)	365
Tipo de control	TCD6i
Desconexión automática	√
Indicador electrónico saturación filtro	√
Tipo de filtro	Metálico
Número de filtros antigrasa	2+1
Interior blindado	-
<b>Iluminación</b>	
Clase de lámparas	SS Led
Iluminación regulable en intensidad	√
Nº de lámparas	1
<b>Instalación</b>	
Distancia mínima a una placa de cocción eléctrica (mm)	400
Distancia mínima a una placa de cocción de gas (mm)	650
Instalación con salida de aire al exterior / recirculación	AMBAS
Sistema de fácil instalación	√
<b>Conexión eléctrica</b>	
Potencia total de acometida (W)	143
Tensión nominal (V)	220-240
Frecuencia de la red (Hz)	50
Aislamiento eléctrico	CLASE I
Clavija	-
<b>Accesorios</b>	
Extensión tubo superior	02861300
Tubos decorativos blancos	-
Tubos decorativos negros	02861401
Embelecedor Islas	-
Válvula antirretorno	02832004
Filtro metálico MAX PRO	-
Filtro metálico	02800905* / 02800925*
Filtro DUAL (metálico + carbón activo)	02800918 / 02800927
Filtros carbón activo	02859398
Tubo flexible silenciador	02893002