

CONVENCIONALES



S BOX

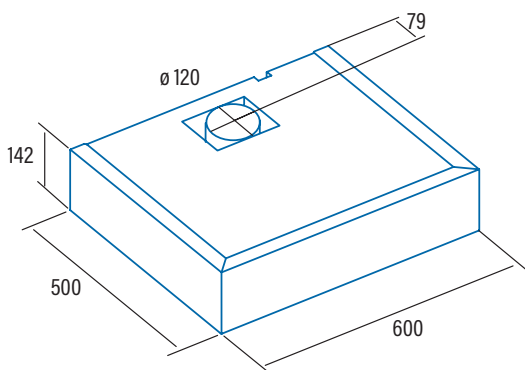


S BOX
Cod. **02001301** EAN **8422248062039**

- Panel de **Control Mecánico**
- 3 niveles de extracción
- Capacidad de extracción máxima - mínima (Reg.(UE) nº65/2014): **390m³/h - 150m³/h**
- Nivel sonoro (Reg.(UE) nº65/2014): 45dB(A)**, máximo: 57dB(A)
- Motor tangencial. Extra silencioso. Consumo máximo de energía **100W**
- Iluminación lámparas bajo consumo 9W**
- Sistema de fácil instalación
- Filtros lavables en lavavajillas
- Acabado en inox
- Presión max. 194 Pa
- Descarga 120 mm
- Clase de eficiencia energética: C

► **Accesorios (no incluidos)**

Filtro de Carbón ActivoCod. 02804300 / EAN 8422248011976
Válvula antirretornoCod. 02849003 / EAN 8422248044653



Código	02001301
EAN	8422248062039
Modelo	S-BOX X
Tipo	Convencional
Ficha de producto según directivas EU65/2014 - EN61591, EN60704-2-13, EN50564	
AEC (Consumo de Energía Anual) (kWh/año)	52,5
EEl class (Clase de Eficiencia Energética)	C
FDE (Eficiencia Fluidodinámica)	11,9
FDE class (Clase de Eficiencia Fluidodinámica)	E
LE (Eficiencia de Iluminación) (lux/W)	4,9
LE class (Clase de Eficiencia de Iluminación)	F
GFE (Eficiencia de Filtrado de Grasa)	68
GFE Class (Clase de Eficiencia de Filtrado de Grasa)	D
Flujo de aire en velocidad mínima (m ³ /h)	150
Flujo de aire en velocidad máxima (m ³ /h)	390
Flujo de aire en velocidad intensiva (TURBO) (m ³ /h)	-
Potencia sonora en velocidad mínima (dB)	45
Potencia sonora en velocidad máxima (dB)	57
Potencia sonora en velocidad intensiva (TURBO) (dB)	-
Po (Consumo de Electricidad en modo Desactivado) (W)	0
Ps (Consumo de Electricidad en modo de Espera) (W)	0
Directiva Integración según EU 66/2014	
f (Factor de Incremento en el Tiempo)	1,6
EEl (Eficiencia Energética)	83,4
QBEP (Flujo de aire en Punto de Máxima Eficiencia) (m ³ /h)	198,2
PBEP (Diferencia de Presión Estática en Punto de Máxima Eficiencia) (Pa)	148
WBEP (Potencia Eléctrica de entrada en Punto de Máxima Eficiencia) (W)	68,6
WL (Consumo Nominal de electricidad del sistema de Iluminación de la superficie de cocción) (W)	18
EMIDDLE (Iluminancia media del sistema de iluminación de la superficie de cocción) (lux)	89
Dimensiones exteriores	
Ancho (mm)	600
Fondo (mm)	500
Altura máxima total (mm)	142
Altura mínima total (mm)	142
Diametro de salida (mm)	120
Características	
Motor	TF 2003
Niveles de extracción	3
Consumo máximo motor (W)	100W
Presión Máxima (Pa)	194
Presión Turbo (Pa)	-
Tipo de control	Mecánica
Desconexión automática	-
Indicador electrónico saturación filtro	-
Tipo de filtro	Metálico
Número de filtros antigrasa	2
Interior blindado	-
Iluminación	
Clase de lámparas	E-14 9W
Iluminación regulable en intensidad	-
Nº de lámparas	2
Instalación	
Distancia mínima a una placa de cocción eléctrica (mm)	550
Distancia mínima a una placa de cocción de gas (mm)	650
Instalación con salida de aire al exterior / recirculación	AMBAS
Sistema de fácil instalación	√
Conexión eléctrica	
Potencia total de acometida (W)	118
Tensión nominal (V)	220-240
Frecuencia de la red (Hz)	50
Aislamiento eléctrico	CLASE I
Clavija	-
Accesorios	
Extension tubo superior	-
Tubos decorativos blancos	-
Tubos decorativos negros	-
Embellecedor Islas	-
Válvula antirretorno	02849003
Filtro metálico MAX PRO	-
Filtro metálico	02800912*
Filtro DUAL (metálico + carbón activo)	-
Filtros carbón activo	02804300
Tubo flexible silenciador	-