

**Serie 4, Frigorífico combi integrable,
193.5 x 55.8 cm, Puerta fija
KIN96VFD0**



KSZGGM00 :

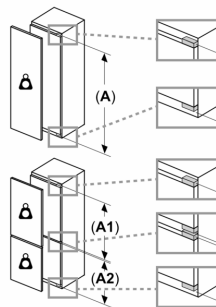
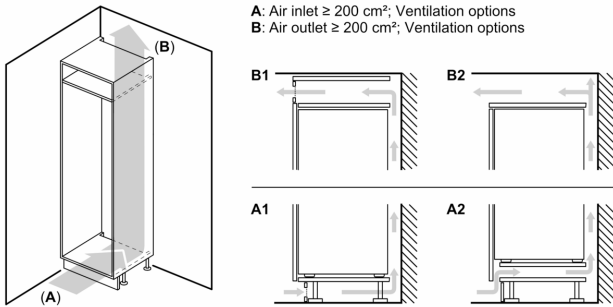
Cobi integrable con una capacidad interior un 11% mayor que un aparato estándar y con el sistema de conservación de alimentos VitaFresh XXL <0°C> system, No Frost.

- **Frigoríficos combinados integrables de gran capacidad:** diseño más alto con un 11 % más de espacio.
- **NoFrost:** descongelación automática - ahorra tiempo y esfuerzo.
- **Doble circuito de frío:** regula por separado el compartimento del frigorífico y el congelador.
- **EcoAirflow:** circulación óptima del aire y un nivel de temperatura constante en la zona de refrigeración.
- **Iluminación LED:** no pierdas nada de vista.

Clase de eficiencia energética: D
 Promedio anual de consumo de energía (kWh/año): . 184 kWh/annum
 Volumen neto del congelador: 75 l
 Volumen neto del frigorífico:215 l
 Nivel de ruido: 34 dB(A) re 1 pW
 Clase de nivel de ruido:B
 Tipo de construcción: Integrable
 Opción puerta panelable:Es posible con el accesorio
 Altura: 1935 mm
 Anchura:558 mm
 Fondo del aparato sin tirador:548 mm
 Dimensiones de instalación necesarias (H x W x D): 1940 x 560 x 550 mm
 Peso neto: 60.8 kg
 Intensidad corriente eléctrica: 10 A
 Apertura de la puerta: A la derecha reversible
 Tensión: 220-240 V
 Frecuencia: 50 Hz
 Longitud del cable de alimentación eléctrica: 230.0 cm
 Nº de motocompresores: 1
 Nº de sistemas de frío independientes: 2
 Ventilador interior sección frigorífico: No
 Puerta reversible: Si
 Nº de bandejas regulables en el frigorífico: 4
 Estantes para botellas: Si
 Sistema No frost: Congelador
 Tipo de instalación:Integrable



**Serie 4, Frigorífico combi integrable,
193.5 x 55.8 cm, Puerta fija
KIN96VFD0**



Peso máximo permitido de los frontales de la unidad

Los frontales instalados en la unidad que superen el peso permitido pueden causar daños y afectar al funcionamiento de las bisagras

Δ Peso
A: Altura de la puerta del aparato en mm, bisagras incluidas

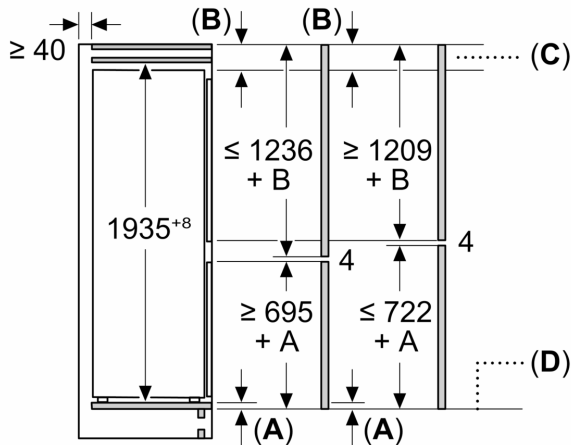
B: Bisagra no amortiguada, frontal de la unidad en kg

C: Bisagra amortiguada, frontal de la unidad en kg

D: Carga adicional posible en kg con el kit para cargas pesadas

A	B	C	D
1500-1750	22	22	B+5 / C+5
720-1400	19	19	
A1	15	19	
A2	15	19	

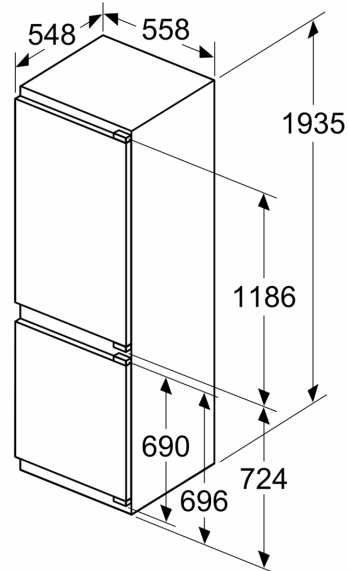
Dimensiones en mm



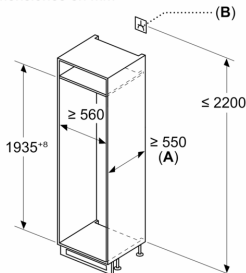
C: Saliente del panel frontal

D: Borde inferior del panel frontal

Dimensiones en mm



Dimensiones en mm

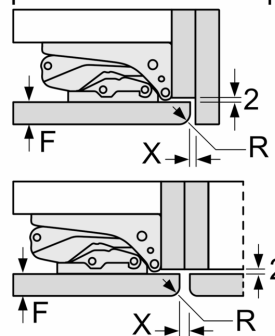


A: $\geq 560 \text{ mm}$ (recomendado)

B: Enchufe

Dimensiones en mm

Dimensiones del espacio recomendadas para instalación de puerta fija



F	R	X
16-19	0-3	2,5
20	0-1	3
	2-3	2,5
21	0-1	3
	2-3	2,5
22	0	4
	1	3,5
	2-3	3

Deben respetarse las medidas de los espacios recomendadas en la tabla para garantizar una apertura sin colisiones de la puerta del aparato y evitar que se dañen los muebles de cocina.