

**Serie | 4, Frigorífico combinado de libre instalación, 203 x 60 cm, Black stainless steel KGN39VXCT**



**Accesorios incluidos**

3 x Huevera  
1 x Bandeja cubitera

**Frigorífico combi con cajón VitaFresh: conserva tus alimentos frescos durante más tiempo.**

- **VitaFresh XXL 0 °C:** conserva los alimentos frescos durante más tiempo en los cajones extragrandes con regulación de la temperatura y la humedad.
- **NoFrost:** no pierdas más tiempo descongelando el frigorífico.
- **2 circuitos de frío independientes:** control independiente del frigorífico y del congelador - evita la transferencia de olores.
- **Sistema Multiairflow:** Minimiza las fluctuaciones de temperatura asegurando una circulación de aire óptima y uniforme en el frigorífico.
- **Iluminación interior mediante LED:** uniforme y eficiente, de larga durabilidad.

**Datos técnicos**

Clase de eficiencia energética: C  
Promedio anual de consumo de energía en kilovatios hora por año (kWh/a): 162 kWh/annum  
Suma de volúmenes de compartimentos de congelador: 103 l  
Suma de volúmenes de compartimentos de abatidor: 260 l  
Emisiones de ruido aéreo: 35 dB(A) re 1 pW  
Clase de emisiones de ruido aéreo: B  
Tipo de construcción: Independiente  
Opción de puerta panelable: No posible  
Anchura del producto: 600 mm  
Fondo del aparato sin tirador: 665 mm  
Peso neto: 73,8 kg  
Intensidad corriente eléctrica: 10 A  
Bisagra de la puerta: Derecha reversible  
Tensión: 220-240 V  
Frecuencia: 50 Hz  
Certificaciones de homologación: CE, VDE  
Longitud del cable de alimentación eléctrica: 240 cm  
Autonomía en caso de corte de la corriente: 15 h  
Nº de motocompresores: 1  
Nº de sistemas de frío independientes: 2  
Ventilador interior sección frigorífico: No  
Puerta reversible: Si  
Nº de bandejas ajustables en el compartimento frigorífico: 3  
Estantes para botellas: Si  
Tipo de instalación: N/A



**Serie | 4, Frigorífico combinado de libre instalación, 203 x 60 cm, Black stainless steel  
KGN39VXCT**

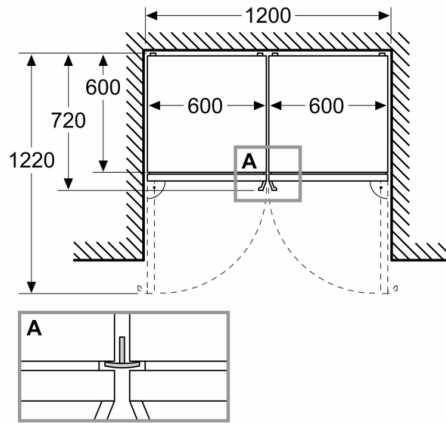
**Frigorífico combi con cajón VitaFresh:  
conserva tus alimentos frescos durante más tiempo.**

---

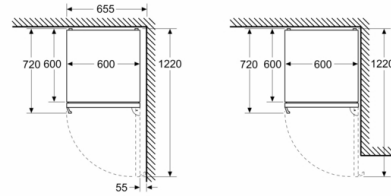
- 203 x 60 cm
- Clase de eficiencia energética: C, dentro del rango de A (más eficiente) a G (menos eficiente)
- Regulación independiente de temperatura en el frigorífico y congelador
- Visualización de la temperatura mediante LED
- Refrigeración "Súper" con desconexión automática
- Congelación "Súper" con desconexión automática
- Alarma óptica y acústica de puerta abierta
- Señal acústica y óptica de avería y temperatura
- Cajón VitaFresh con regulador de humedad para frutas y verduras: regula la humedad en función del tipo de alimento  
Cajón VitaFresh ◀0°C▶ para carnes y pescados
- Doble Multi Air-Flow
- Bandejas de cristal EasyAccess con topes de seguridad
- Botellero cromado
- Iluminación interior LED, y además, con efecto SoftStart
- Tirador de aluminio exterior
- Volumen útil total: 363 l
- Capacidad de congelación 24h: 10 kg
- Consumo anual de energía: 162 kWh/a
- Capacidad de congelación: 10 kg/24 horas
- Autonomía: 15 horas
- Muy silencioso: 35 dB
- Dimensiones del aparato (alto x ancho x fondo sin tirador):  
203 x 60 x 66.5 cm
- Puerta reversible
- Posibilidad de unión de dos aparatos con el accesorio de unión correspondiente

**Serie | 4, Frigorífico combinado de libre instalación, 203 x 60 cm, Black stainless steel**  
**KGN39VXCT**

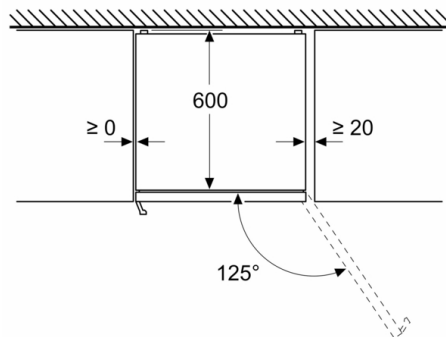
Dimensiones en mm



Dimensiones en mm



Dimensiones en mm



Dimensiones en mm

