

Serie | 6, Campana decorativa de pared, 90 cm, Metallic DWB97CM50

A+



Campana de pared: libertad para el diseño de la cocina.

- **Motor EcoSilence:** motor silencioso, eficiente, robusto y duradero. Cuenta con 10 años de garantía que incluye la mano de obra, el desplazamiento y el cambio de pieza.
- **Extra silencio:** máxima extracción con el mínimo ruido.
- **Electrónica TouchControl:** fácil y directa selección de todas las opciones que ofrece la campana con un solo dedo.
- **Potencia intensiva:** elimina de manera rápida y efectiva los olores de la cocina.
- **Interior blindado:** limpieza fácil y segura.

Datos técnicos

Tipología :	Chimenea
Certificaciones de homologación :	CE, VDE
Longitud del cable de alimentación eléctrica (cm) :	130
Altura del conducto decorativo :	582-908/568-1018
Altura del producto, sin conducto decorativo :	46
Dist mín resp zonas cooc eléct :	550
Dist mín resp zonas cooc gas :	650
Peso neto (kg) :	18,127
Tipo de control :	Electrónica
Máxima extracción de aire (m ³ /h) :	440
Máxima extracción de aire en recirculación en nivel intensivo (m ³ /h) :	442
Máxima extracción de aire en recirculación (m ³ /h) :	343
Máxima extracción de aire en nivel intensivo (m ³ /h) :	721
Numero de lámparas :	3
Nivel de contaminación acústica (dB(A) re 1 pW) :	55
Diámetro de la salida de aire :	150 / 120
Material del filtro antigrasa :	Aluminio lavable
Código EAN :	4242005086603
Potencia de conexión (W) :	145
Intensidad corriente eléctrica (A) :	10
Tensión (V) :	220-240
Frecuencia (Hz) :	60; 50
Tipo de clavija :	Schuko con conexión a tierra
Tipo de instalación :	Montaje en pared

Accesorios opcionales

- DHZ1223 : Tubo telescópico prolongador 1 m
- DHZ1233 : Tubo telescópico pared 1,5 m
- DHZ5345 : Kit recirc. tradicional
- DWZ0XX0J5 : Kit recirc. regenerativo
- DWZ1CX1I6 : Set recirc. Alta eficiencia Antipolen
- DWZ2CX5C6 : Kit recirc. alta eficiencia antipolen
- DZZ0XX0P0 : Filtro recirc. Regenerativo (repuesto)



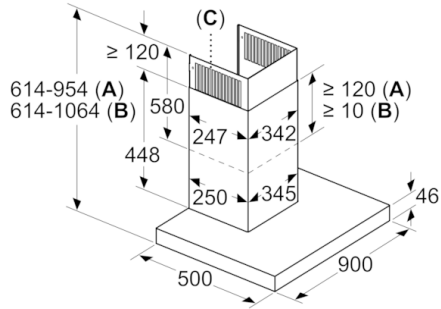
Serie | 6, Campana decorativa de pared, 90 cm, Metallic DWB97CM50

Campana de pared: libertad para el diseño de la cocina.

- Para montar en pared
- Clase de eficiencia energética A+ (dentro del rango A+++ a D).
- Motor EcoSilence con 10 años de garantía
- Potencia máxima de extracción: 721 m³/h (según UNE/EN 61591)
- Potencia de extracción en nivel 3: 440 m³/h.
- Filtros de aluminio multicapa.
- Filtros lavables en el lavavajillas
- Interior blindado. Limpieza fácil y segura
- Iluminación LED
- 4 potencias de extracción: 3+1 intensivo
- Posición intensiva con retracción automática.
- Potencia sonora en nivel 3: 57 dB (A)
- Válvula antirretorno incluida
- Consultar y respetar las dimensiones de encastre facilitadas en el manual de instalación
- Descubre y consulta todos los accesorios disponibles con tu campana en la pestaña "Accesorios". ¡Sácale el máximo partido y rendimiento!

Serie | 6, Campana decorativa de pared, 90 cm, Metallic DWB97CM50

Dimensiones en mm



- A: Salida de aire al exterior
- B: Circulación de aire
- C: Salida de aire: montar con las ranuras de la salida de aire al exterior hacia abajo

