

**Serie | 6, Extractor de techo, 90 cm,  
Metallic  
DRC96AQ50**

**B**



**Extractor de techo: integrado completamente en el falso techo, con la mejor tecnología, permite ahorrar espacio, una visión limpia de cocina, y la mejor solución para cocinas abiertas. Cocina sin humos ni olores.**

- **Motor EcoSilence:** motor silencioso, eficiente, robusto y duradero. Cuenta con 10 años de garantía que incluye la mano de obra, el desplazamiento y el cambio de pieza.
- **Iluminación LED:** mínimo consumo, máxima eficiencia, alto rendimiento
- **Silenciosa:** potencia máxima de extracción con el mínimo ruido.
- **Potencia intensiva:** elimina de manera rápida y efectiva los olores de la cocina.
- **Interior blindado:** limpieza fácil y segura.

**Datos técnicos**

Certificaciones de homologación :	CE, VDE
Longitud del cable de alimentación eléctrica (cm) :	130
Dimensiones de instalación necesarias (H x W x D) :	189mm x 886.0mm x 485mm
Dist mín resp zonas cooc eléct :	650
Dist mín resp zonas cooc gas :	650
Peso neto (kg) :	24,804
Tipo de control :	Electrónica
Número de niveles de extracción :	3 escalones + 2 escalón Intensivo
Máxima extracción de aire (m3/h) :	434
Máxima extracción de aire en recirculación en nivel intensivo (m3/h) :	574.0
Máxima extracción de aire en recirculación (m3/h) :	336
Máxima extracción de aire en nivel intensivo (m <sup>3</sup> /h) :	734
Numero de lámparas :	4
Nivel de contaminación acústica (dB(A) re 1 pW) :	61
Diámetro de la salida de aire :	150
Material del filtro antigrasa :	Acero inoxidable lavable
Código EAN :	4242005174416
Potencia de conexión (W) :	204
Tensión (V) :	220-240
Frecuencia (Hz) :	50; 60
Tipo de clavija :	Schuko con conexión a tierra
Tipo de instalación :	Isla

**Accesorios opcionales**

DIZ1JX2C1 : Kit alta eficacia blanco

DIZ1JX5C1 : Set recirc.Alta efic.(exterior) Inox



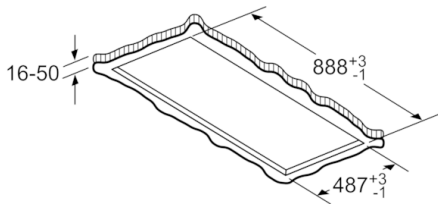
4 242005 174416

## Serie | 6, Extractor de techo, 90 cm, Metallic DRC96AQ50

**Extractor de techo: integrado completamente en el falso techo, con la mejor tecnología, permite ahorrar espacio, una visión limpia de cocina, y la mejor solución para cocinas abiertas. Cocina sin humos ni olores.**

- 
- Para montar sobre isla de cocción
  - Home Connect: conectividad vía app
  - Se conecta a tu móvil vía Home Connect
  - Clase de eficiencia energética B (dentro del rango A+++ a D).
  - Potencia máxima de extracción: 734 m<sup>3</sup>/h (según UNE/EN 61591)
  - Potencia de extracción nivel 3: 336 m<sup>3</sup>/h
  - Motor EcoSilence: robusto, eficiente, silencioso y duradero. 10 años de garantía
  - 5 potencias de extracción: 3+2 intensivos
  - Control placa-campana
  - Mando de control remoto
  - Desconexión automática temporizada
  - Filtros de aspiración perimetral
  - Filtros lavables en el lavavajillas
  - Interior blindado en acero inoxidable: limpieza fácil y segura
  - Indicador electrónico de saturación de filtros antigrasa y de carbón activo
  - Iluminación regulable en intensidad
  - Encendido y apagado gradual de la luz
- 
- Dimensiones del aparato (ancho x fondo): 900 x 500 mm
  - Medidas encastre (alto x ancho x fondo): 189 x 886 x 485 mm
  - Posibilidad de instalarse en recirculación o con salida al exterior
  - La funcionalidad Home Connect permite ampliarse gracias a otras colaboradoras.

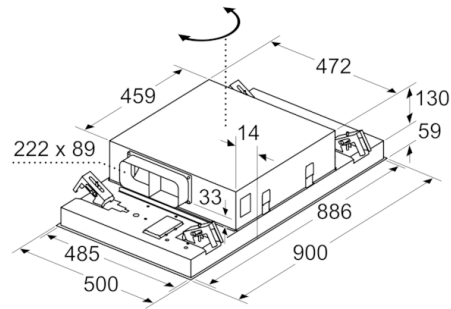
## Serie | 6, Extractor de techo, 90 cm, Metallic DRC96AQ50



No montar el aparato directamente sobre tablas de yeso o materiales ligeros similares del falso techo. Se requiere una estructura inferior apta y que esté bien fijada al techo de hormigón.

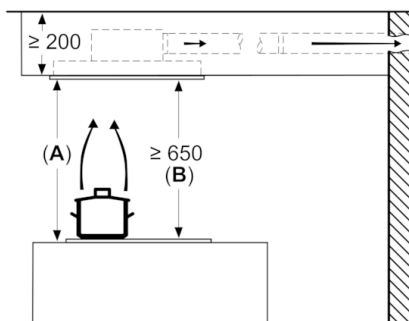
Dimensiones en mm

Dimensiones en mm



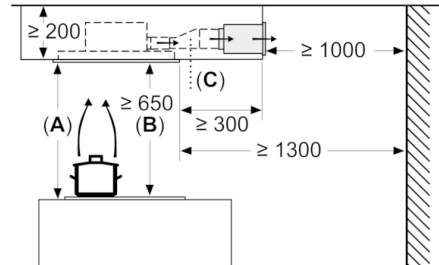
La salida del ventilador puede girarse en las cuatro direcciones

Dimensiones en mm  
salida de aire



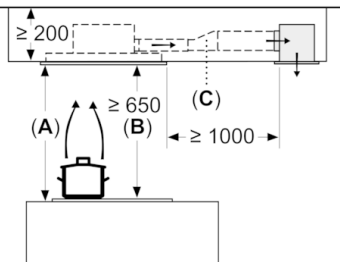
A: rendimiento óptimo 700-1500  
B: desde el borde superior de la parrilla

Dimensiones en mm  
Circulación de aire



A: rendimiento óptimo 700-1500  
B: desde el borde superior de la parrilla  
C: Pieza de unión (de un conducto plano a un conducto cilíndrico).  
No incluido en el volumen de suministro.

Dimensiones en mm  
Circulación de aire



A: rendimiento óptimo 700-1500  
B: desde el borde superior de la parrilla  
C: Pieza de unión (de un conducto plano a un conducto cilíndrico).  
No incluido en el volumen de suministro.