

Serie 6, Lavavajillas modular integrable, 60 cm, Negro SCX6ITB00E



HEZ860050 :
 HEZ860060 strip
 SGZ3003 Accesorio
 SMZ1051EU :

La solución totalmente flexible y perfectamente integrada para tu cocina compacta sin comprometer el rendimiento y el diseño.

- **Función Extra Secado:** proporciona un secado extra para conseguir resultados perfectos.
- **Copas 40 °C:** limpieza suave para tu cristalería delicada.
- **Toda la información en tu display:** tiempo restante, ajustes básicos seleccionados...
- **AquaStop:** garantía para toda la vida contra las fugas de agua.
- **Lavavajillas Bosch sostenibles gracias a la múltiple tecnología que incorporan. Tecnología ActiveWater consumo respetuoso de agua y energía garantizando unos resultados excelentes de limpieza.**

Clase de eficiencia energética: E
 Consumo de energía por 100 ciclos programa ECO: 65 kWh
 Nº máx. servicios: 8
 Consumo de agua programa ECO por ciclo:9.0 l
 Duración del programa: 3:55 h
 Nivel de ruido: 47 dB(A) re 1pW
 Clase de nivel de ruido:C
 Tipo de construcción: Integrable
 Altura de la encimera extraíble: 0 mm
 Dimensiones del aparato: 595 x 595 x 500 mm
 Fondo con puerta abierta a 90 grados:995 mm
 Zócalo regulable:No
 Peso neto: 25.2 kg
 Peso bruto:28.0 kg
 Potencia:2400 W
 Intensidad corriente eléctrica: 10 A
 Tensión: 220-240 V
 Frecuencia: 50; 60 Hz
 Longitud del cable de alimentación eléctrica: 175.0 cm
 Tipo de enchufe: Schuko a tierra
 Longitud del manguito de entrada: 165 cm
 Longitud del manguito de salida: 215 cm
 Código EAN: 4242005498628
 Tipo de instalación: Encimera



Serie 6, Lavavajillas modular integrable, 60 cm, Negro SCX6ITB00E

La solución totalmente flexible y perfectamente integrada para tu cocina compacta sin comprometer el rendimiento y el diseño.

- Clase de eficiencia energética: E dentro del rango de A (más eficiente) a G (menos eficiente)
- Consumo de agua por ciclo: 9 litros
- Capacidad: 8 servicios
- Duración del programa⁴: 3:55 (h:min)
- Nivel de ruido: 47 dB
- Clase de emisiones de ruido aéreo: C
- 6 programas de lavado: Eco 50 °C, Automático 45-65 °C, Intensivo 70 °C, Copas 40 °C, rápido 45 °C y Prerinse
- Funciones: Extra Secado, Higiene Plus, Intensive Zone
- Intercambiador de calor
- AquaSensor®: AquaSensor: programa automático
- Bandeja dosificadora de detergentes combinados
- Motor EcoSilence, mínimo ruido y mejor eficiencia
- Brazos aspersores helicoidales
- Detección automática de detergentes "Todo en 1"
- Triple filtro autolimpiante.
- Cuba mixta de acero inoxidable con base Polinox®. 10 años de garantía en la cuba
- 2 cestas.
- Display digital con TouchControl con acceso directo a programas y funciones
- Cristal negro
- Display digital con indicadores luminosos y teclas
- Información de tiempo restante, reposición de sal y abrillantador
- Programación diferida hasta 24 h
- AquaStop: sistema de protección antifugas. Garantía de por vida
- Bloqueo de seguridad para niños
- GlassProtect: máximo cuidado de tu vajilla más delicada
- Extensión para AquaStop
- Dimensiones del aparato (alto x ancho x fondo): 59.5 x 59.5 x 50 cm
- fase de lavado

* Información sobre los términos y condiciones de la garantía en la web.

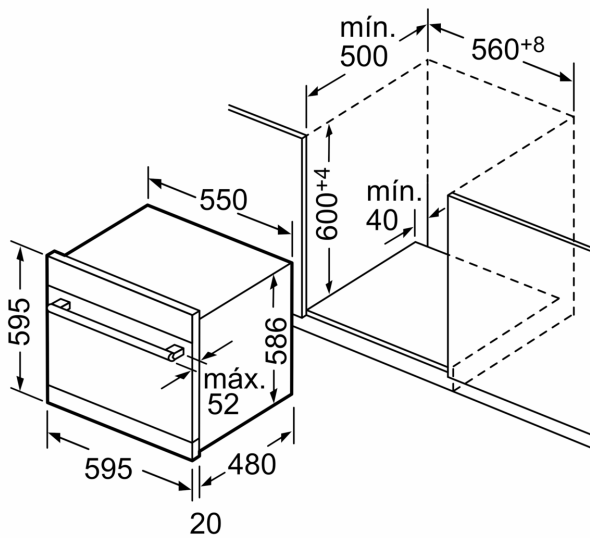
¹ Dentro del rango de eficiencia energética desde A (más eficiente) hasta G (menos eficiente)

² Consumo de energía en kWh por 100 ciclos (en programa ECO 50 °C)

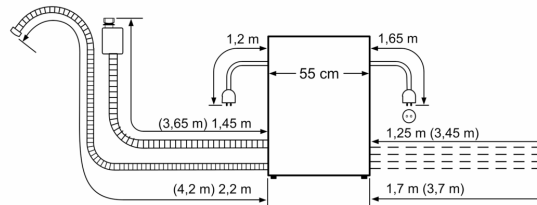
³ Consumo de agua en litros por ciclo (en programa ECO 50 °C)

⁴ Duración del programa ECO 50 °C

**Serie 6, Lavavajillas modular
integrable, 60 cm, Negro
SCX6ITB00E**



Dimensiones en mm



Longitud nominal:			
AquaStop:	1,65 m	Prolongación:	
Manga de desagüe:	2,25 m	AquaStop:	
Cable de red:	1,70 m	Manga de desagüe:	
			2,20 m
			2,00 m