

**Serie | 8, Campana telescópica, 90 cm,
Metallic
DFS097K51**

B



- **Motor EcoSilence:** motor silencioso, eficiente, robusto y duradero. Cuenta con 10 años de garantía que incluye la mano de obra, el desplazamiento y el cambio de pieza.
- **Extra silencio:** máxima extracción con el mínimo ruido.
- **Iluminación LED:** mínimo consumo, máxima eficiencia, alto rendimiento
- **Potencia intensiva:** elimina de manera rápida y efectiva los olores de la cocina.
- Alta potencia de extracción que permite conseguir una buena extracción del aire y una mejor calidad del mismo en la cocina de manera rápida.

Datos técnicos

Tipología :	Falda retraíble
Certificaciones de homologación :	CE, VDE
Longitud del cable de alimentación eléctrica (cm) :	175
Dimensiones de instalación necesarias (H x W x D) :	385mm x 524.0mm x 290mm
Dist mín resp zonas cooc eléct :	430
Dist mín resp zonas cooc gas :	650
Peso neto (kg) :	13,031
Tipo de control :	Electrónica
Número de niveles de extracción :	3 escalones + 2 escalón Intensivo
Máxima extracción de aire (m3/h) :	395
Máxima extracción de aire en recirculación en nivel intensivo (m3/h) :	641
Máxima extracción de aire en recirculación (m3/h) :	358
Máxima extracción de aire en nivel intensivo (m ³ /h) :	700
Numero de lámparas :	3
Nivel de contaminación acústica (dB(A) re 1 pW) :	53
Diámetro de la salida de aire :	120 / 150
Material del filtro antigrasa :	Acero inoxidable lavable
Código EAN :	4242005232116
Potencia de conexión (W) :	146
Intensidad corriente eléctrica (A) :	10
Tensión (V) :	220-240
Frecuencia (Hz) :	50; 60
Tipo de clavija :	Schuko con conexión a tierra
Tipo de instalación :	Integrable

Accesorios opcionales

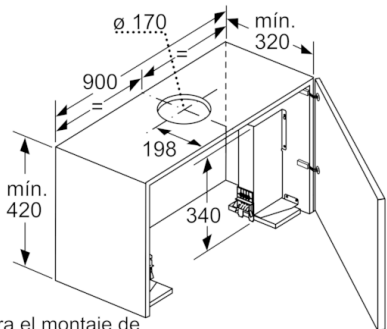
- DSZ4565 : Kit recirc. tradicional
- DSZ4920 : Kit instalación campana telescópica 90cm
- DSZ4961 : Accesorio ocultar campana
- DWZ0IT0P0 : Filtro recirc. Regenerativo (repuesto)
- DWZ1IT1D1 : Kit recirc. larga duración
- DWZ1IX1C6 : Kit recirc. alta eficiencia antipolen



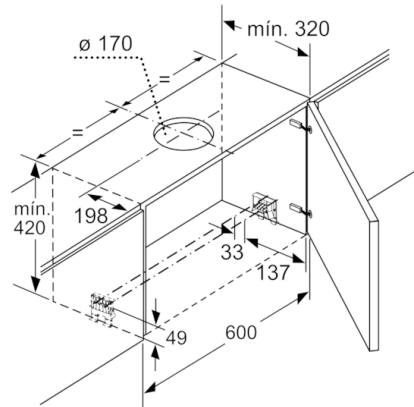
Serie | 8, Campana telescópica, 90 cm, Metallic DFS097K51

- Acero inoxidable
- Ancho 90 cm
- PerfectAir Sensor: funcionamiento automático
- Motor EcoSilence: robusto, eficiente, silencioso y duradero.
10 años de garantía
- Electrónica TouchControl
- DirectControl: TouchControl en acero inoxidable con sensores luminosos
- 5 potencias de extracción: 3+2 intensivos
- Potencia intensiva con retracción automática
- Desconexión automática temporizada
- Indicador electrónico de saturación de filtros antigrasa y de carbón activo
- Iluminación LED
- Iluminación regulable en intensidad
- Filtros de acero inoxidable. Fácil limpieza
- Filtros lavables en el lavavajillas
- Capacidad máxima de extracción según UNE/EN 61591: 395 m³/h
- Potencia sonora en nivel 3: 53 dB(A)
- Posibilidad de instalarse en recirculación o con salida al exterior
- Sistema de fácil instalación.
- Medidas aparato (alto x ancho x fondo): 426 x 898 x 290 mm
- Medidas encastre (alto x ancho x fondo): 385 x 524 x 290 mm
- Clase de eficiencia energética B (dentro del rango A+++ a D).

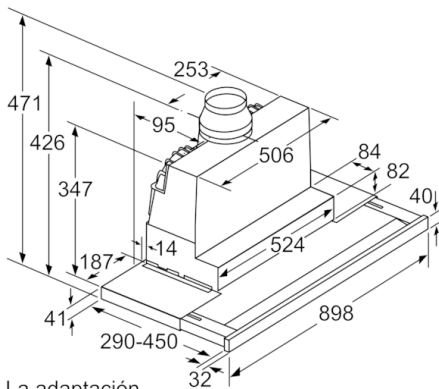
**Serie | 8, Campana telescópica, 90 cm,
Metallic
DFS097K51**



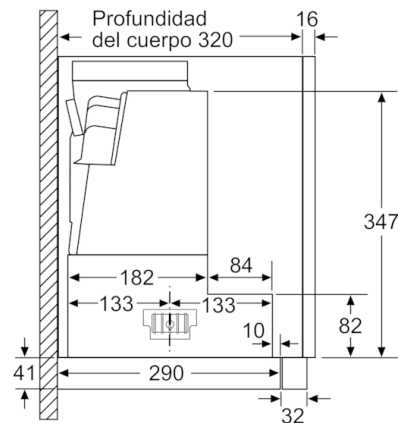
Para el montaje de la campana telescópica de 90 cm en un armario superior de 90 cm de anchura, es necesario un juego de montaje. Ambas escuadras de montaje se atornillan al mueble a derecha e izquierda. Montaje según plantilla. Dimensiones en mm



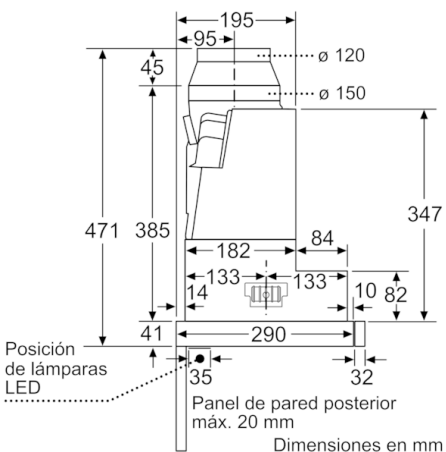
Dimensiones en mm



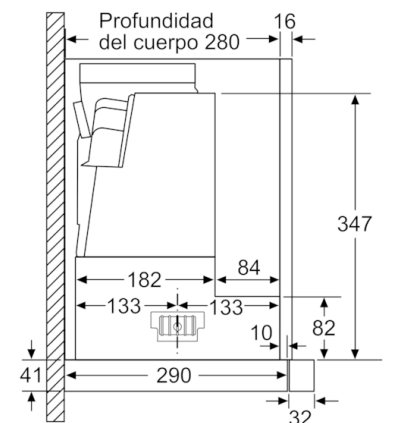
La adaptación de la profundidad de la corredera del filtro es posible hasta 29 mm. Dimensiones en mm



Dimensiones en mm



Posición de lámparas LED
Panel de pared posterior máx. 20 mm
Dimensiones en mm



Dimensiones en mm

**Serie | 8, Campana telescópica, 90 cm,
Metallic
DFS097K51**

