

**Serie 6, Congelador integrable, 177.2 x 55.8 cm, Cierre SoftClose con puerta fija  
GIN81ACE0**



**Accesorios opcionales**

KSZB0S00 Accesorio integración soporte bisagra

**Este congelador empotrado NoFrost no necesita descongelación y cuenta con una señal de advertencia de mal funcionamiento en caso de aumento de temperatura**

- **Flexibilidad en el congelador:** gracias a la combinación de bandejas de cristal y cajones en el congelador.
- **NoFrost:** descongelación automática - ahorra tiempo y esfuerzo.
- **Cajón BigBox:** para congelar grandes cantidades de alimentos o alimentos de gran tamaño.
- **Tecnología Inverter:** control constante de la temperatura dentro y fuera del frigorífico.

**Datos técnicos**

Clase de eficiencia energética: ..... E  
 Promedio anual de consumo de energía (kWh/año): .235 kWh/annum  
 Volumen neto del congelador: ..... 212 l  
 Nivel de ruido: ..... 35 dB(A) re 1 pW  
 Clase de nivel de ruido: ..... B  
 Display de temperatura congelador: ..... Digital  
 Luz: ..... No  
 Categoría de producto: ..... Congelador vertical  
 Tipo de construcción: ..... Integrable  
 Opción puerta panelable: ..... No es posible  
 Sistema No frost: ..... Total  
 Altura del producto: ..... 1772 mm  
 Anchura: ..... 558 mm  
 Fondo del aparato sin tirador: ..... 545 mm  
 Medidas del producto embalado: ..... 1840 x 610 x 640 mm  
 Peso neto: ..... 64.5 kg  
 Peso bruto: ..... 69.2 kg  
 Intensidad corriente eléctrica: ..... 10 A  
 Frecuencia: ..... 50 Hz  
 Longitud del cable de alimentación eléctrica: ..... 230.0 cm  
 Apertura de la puerta: ..... Izquierda reversible  
 Señal de alarma / funcionamiento erróneo: ..... Visual y sonoro  
 Bloqueo de la puerta: ..... No  
 Nº de cajones /cestas: ..... 5  
 Nº de flaps congelación: ..... 2  
 Código EAN: ..... 4242005422074  
 Marca: ..... Bosch  
 Código comercial del producto: ..... GIN81ACE0  
 Categoría de producto: ..... Congelador vertical



## **Serie 6, Congelador integrable, 177.2 x 55.8 cm, Cierre SoftClose con puerta fija GIN81ACE0**

**Este congelador empotrado NoFrost no  
necesita descongelación y cuenta con una  
señal de advertencia de mal  
funcionamiento en caso de aumento de  
temperatura**

- 
- Tecnología NoFrost, Congeladores vertic integrabl > 90 cm
  - Frigorífico integrable una puerta

### **Etiquetado energético y otra información técnica**

- Clase de eficiencia energética: E, dentro del rango de A (más eficiente) a G (menos eficiente)
- Volumen útil total: 212 l
- Consumo anual de energía: 235 kWh/a
- Muy silencioso: 35 dB

### **Diseño**

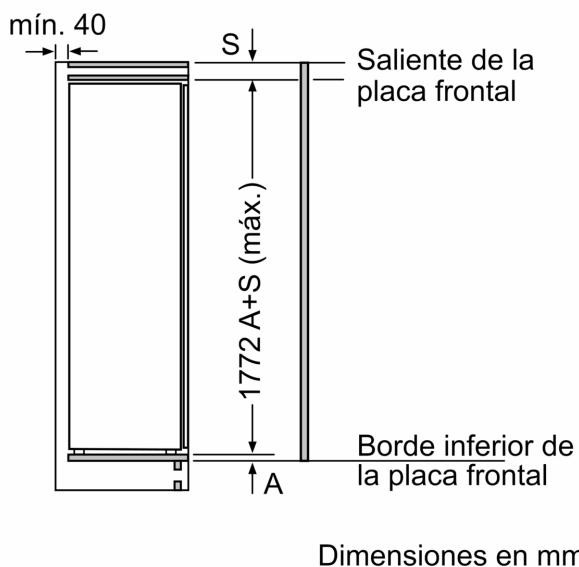
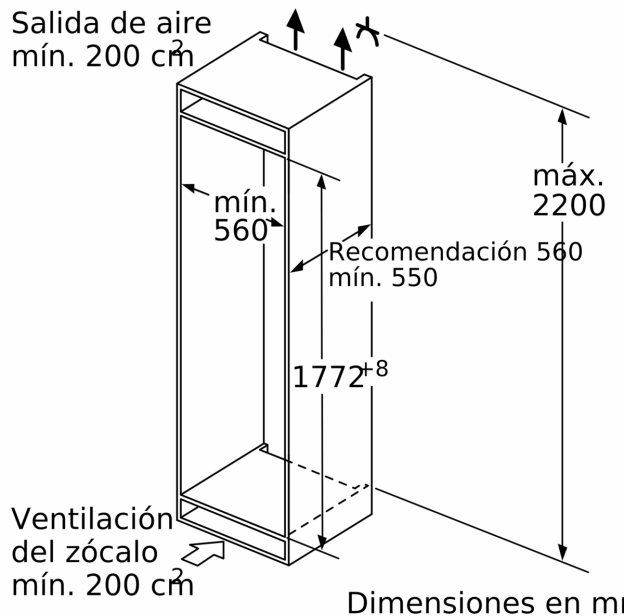
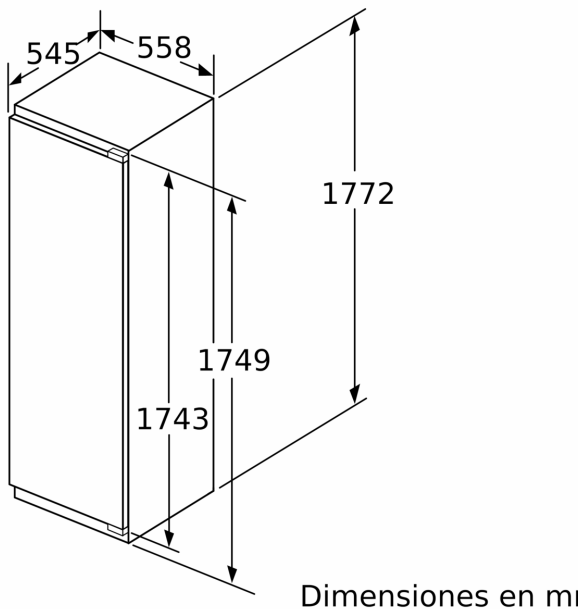
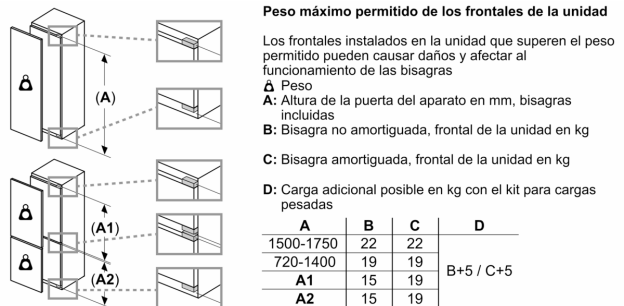
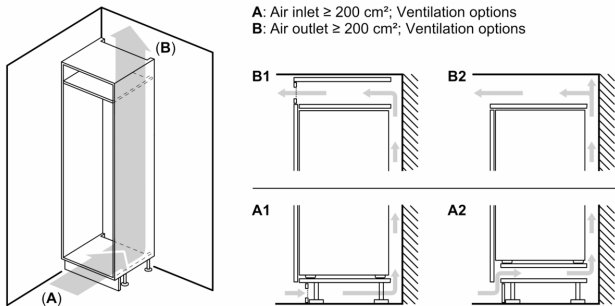
#### **Equipamiento y seguridad**

- Tecnología noFrost en el congelador
- Sistema de puerta fija
- 1 compresor/ 1 crto de refrig
- Congelación "Súper" con autodesconexión
- Alarma de temperatura
- Capacidad útil total del congelador: 212 l
- Volumen neto compartimento 4\* : 212 l
- Capacidad de congelación 24h: 13.8 kg
- Tiempo aumento de temperatura : 8 h
- 2 compartimentos transparentes con tapa abatible
- Dos cajones BigBox de gran capacidad
- Puerta reversible
- Tensión nominal: 220 - 240 V.
- Clase Climática: SN-T
- Longitud del cable de conexión: 230 cm

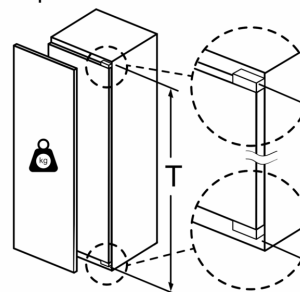
#### **Medidas**

- Dimensiones de encastre (alto x ancho x fondo): 177.5 x 56 x 55 cm
- Dimensiones del aparato (alto x ancho x fondo sin tirador): 177.2 x 55.8 x 54.5 cm
- Posibilidad de unión de dos aparatos con el accesorio de unión correspondiente
- Funciones especiales: Eco

**Serie 6, Congelador integrable, 177.2 x 55.8 cm, Cierre SoftClose con puerta fija GIN81ACE0**



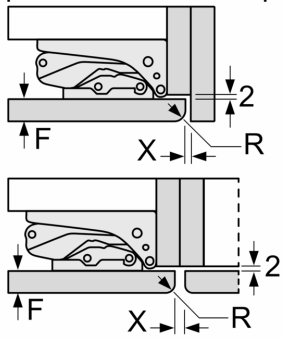
**Máximo peso permitido de los frontales de mueble**



Las puertas del mueble montadas que exceden el peso permitido pueden provocar daños y deterioro funcional a la bisagra.

T: altura de la puerta del aparato incluida	bisagra no amortiguada	Bisagra amortiguada
Bisagra en mm:	Puerta en kg:	Puerta en kg:
1500-1750	22	22

Dimensiones en mm  
Dimensiones del espacio recomendadas  
para instalación de puerta fija



	<b>F</b>	<b>R</b>	<b>X</b>
16-19		0-3	2,5
20		0-1	3
		2-3	2,5
21		0-1	3
		2-3	2,5
22		0	4
		1	3,5
		2-3	3

Deben respetarse las medidas de los espacios recomendadas en la tabla para garantizar una apertura sin colisiones de la puerta del aparato y evitar que se dañen los muebles de cocina.